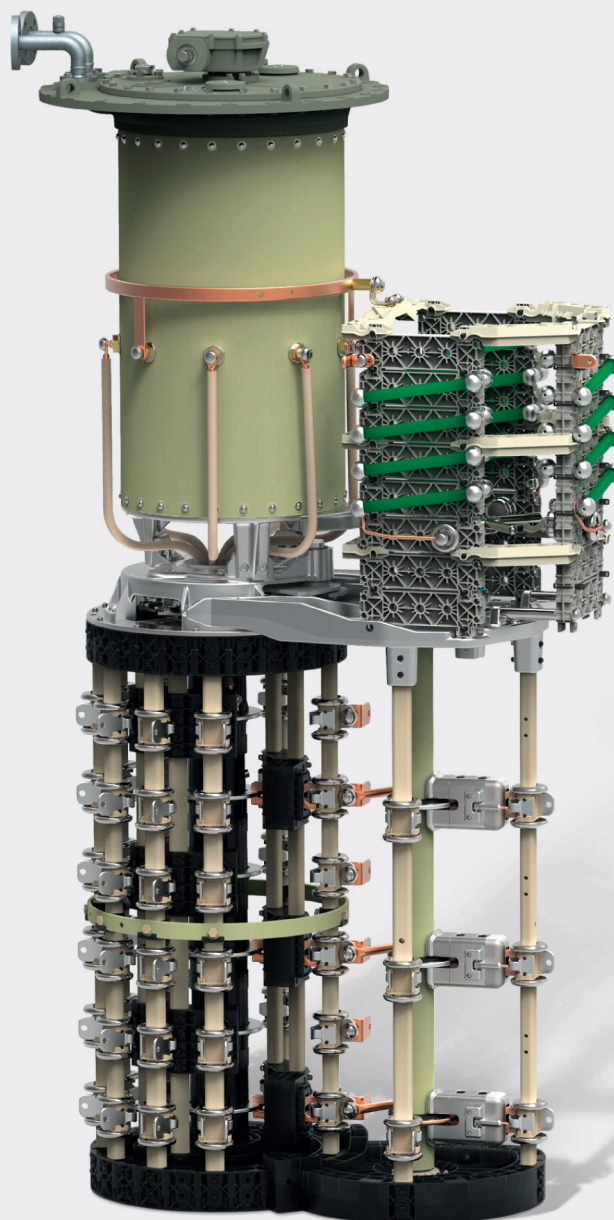


# Instructions de service VACUTAP<sup>®</sup> VM<sup>®</sup>. Changeur de prises en charge

Modèles de sélecteur RC, RD, RDE  
4360571/04 FR



© Tous droits réservés à la société Maschinenfabrik Reinhausen

La transmission et la reproduction du présent document, l'exploitation et la communication de son contenu sont interdites sauf autorisation expresse.

Tout manquement expose son auteur au versement de dommages et intérêts. Tous droits réservés pour le cas de la délivrance d'un brevet, d'un modèle d'utilité ou d'un modèle de présentation.

Des modifications ont pu intervenir sur le produit depuis la clôture de la rédaction de la présente documentation.

Sous réserve expresse de modifications des caractéristiques techniques, de la conception ainsi que du contenu de la livraison.

Les informations transmises et les accords convenus lors du traitement des offres et commandes respectives doivent toujours être pris en compte.

Les instructions de service d'origine sont libellées en allemand.

# Sommaire

<b>1 Introduction .....</b>	<b>4</b>	<b>7 Maintenance .....</b>	<b>40</b>
1.1 Fabricant .....	4	7.1 Inspection .....	41
1.2 Intégralité.....	4	7.2 Intervalles d'entretien.....	42
1.3 Lieu de stockage .....	4	7.3 Changement du liquide isolant .....	43
1.4 Conventions de représentation .....	5	7.3.1 Déplacement du changeur de prises en charge en position d'ajustage .....	44
1.4.1 Concept de mise en garde .....	5	7.3.2 Démontage de l'arbre d'entraînement horizontal .....	44
1.4.2 Concept d'information .....	5	7.3.3 Vidage du récipient d'huile et du conservateur d'huile .....	45
1.4.3 Concept de manipulation .....	6	7.3.4 Remplissage de liquide isolant neuf du récipient d'huile et du conservateur d'huile .....	46
<b>2 Sécurité.....</b>	<b>7</b>	7.3.5 Montage de l'arbre d'entraînement horizontal .....	49
2.1 Utilisation conforme à l'emploi prévu .....	7	7.3.6 Caler le changeur de prises en charge et le mécanisme d'entraînement .....	50
2.2 Utilisation non conforme à l'emploi prévu.....	8	7.4 Mesure de la résistance en courant continu sur le transformateur .....	51
2.3 Consignes de sécurité fondamentales.....	8	<b>8 Élimination .....</b>	<b>52</b>
2.4 Qualification du personnel .....	10	<b>9 Caractéristiques techniques .....</b>	<b>53</b>
2.5 Équipement de protection individuelle .....	11	9.1 Caractéristiques techniques du changeur de prises en charge.....	53
<b>3 Description du produit.....</b>	<b>12</b>	9.1.1 Propriétés du changeur de prises en charge.....	53
3.1 Changeur de prises en charge .....	12	9.1.2 Conditions ambiantes admissibles .....	54
3.1.1 Description fonctionnelle .....	12	9.1.3 Hauteur du conservateur d'huile.....	55
3.1.2 Structure/Modèles.....	13	9.1.4 Hauteur d'implantation au-dessus du niveau de la mer .....	56
3.1.3 Plaque signalétique et numéro de série .....	15	9.2 Caractéristiques techniques du relais de protection .....	57
3.1.4 Dispositifs de protection.....	15	9.3 Exécutions spéciales du relais de protection .....	59
3.2 Arbre d'entraînement.....	21	9.3.1 Relais de protection avec contact inverseur CO.....	59
3.2.1 Description fonctionnelle.....	21	9.3.2 Relais de protection avec plusieurs interrupteurs à lames souples .....	60
3.2.2 Structure / Exécutions .....	21	9.4 Caractéristiques techniques du manostat.....	61
<b>4 Mise en service .....</b>	<b>26</b>	9.5 Valeurs limites de la rigidité diélectrique et de la teneur en eau des liquides isolants .....	62
4.1 Mise en service du transformateur sur le lieu d'implantation.....	26	9.6 Changeur de prises en charge pour couplage étoile avec point neutre ouvert .....	63
4.1.1 Remplissage de liquide isolant du récipient d'huile du changeur de prises en charge .....	26	<b>10 Schémas.....</b>	<b>64</b>
4.1.2 Aération de la tête du changeur de prises en charge et du tube d'aspiration.....	28	10.1 10009950.....	66
4.1.3 Vérifier le mécanisme d'entraînement .....	29	10.2 10009030 .....	68
4.1.4 Vérifier le relais de protection .....	30	10.3 10009917 .....	71
4.1.5 Vérifier le manostat .....	30	10.4 10009916 .....	72
4.1.6 Mise en service du transformateur .....	31	10.5 896762.....	73
<b>5 Service .....</b>	<b>32</b>	10.6 893899.....	74
5.1 Actionner le mécanisme d'entraînement au moyen de la manivelle .....	32	10.7 766161.....	75
<b>6 Dépannage .....</b>	<b>34</b>	10.8 892916 .....	76
6.1 Déclenchement du relais de protection et remise en service du transformateur .....	36		
6.1.1 Clapet du relais en position MARCHÉ.....	37		
6.1.2 Clapet du relais en position ARRÊT .....	37		
6.1.3 Remise en service du transformateur .....	37		
6.2 Déclenchement du manostat et remise en service du transformateur .....	38		
6.2.1 Bouton-poussoir en position SERVICE .....	38		
6.2.2 Bouton-poussoir en position DÉSACTIVÉ .....	38		
6.2.3 Remise en service du transformateur .....	39		

# 1 Introduction

La présente documentation technique contient les descriptions détaillées de la surveillance durant le fonctionnement, le dépannage et l'entretien.

Elle contient également les consignes de sécurité ainsi que les informations générales sur le produit.

Les informations relatives au montage sont contenues dans les instructions de montage et de mise en service.

La présente documentation technique s'adresse exclusivement au personnel spécialement formé et autorisé.

## 1.1 Fabricant

Maschinenfabrik Reinhausen GmbH  
Falkensteinstrasse 8  
93059 Regensburg  
Allemagne

Tél.: +49 941 4090-0  
E-mail: [sales@reinhausen.com](mailto:sales@reinhausen.com)  
Internet: [www.reinhausen.com](http://www.reinhausen.com)  
Portail client de MR Reinhausen: <https://portal.reinhausen.com>

De plus amples informations relatives au produit et aux éditions de la présente documentation technique sont disponibles à cette adresse.

## 1.2 Intégralité

La présente documentation technique n'est intégrale qu'en combinaison avec les documents également applicables.

Les documents suivants s'appliquent également :

- Instructions de déballage
- Supplément
- Procès-verbal d'essai de routine
- Schémas de connexion
- Plans d'encombrement
- Confirmation de commande

## 1.3 Lieu de stockage

Conservez la présente documentation technique ainsi que tous les documents afférents à portée de main et accessibles à tout moment pour une utilisation ultérieure.

## 1.4 Conventions de représentation

### 1.4.1 Concept de mise en garde

Les avertissements contenus dans la présente documentation technique sont représentés comme suit :

#### 1.4.1.1 Avertissement relatif à un chapitre

Les avertissements relatifs à un chapitre concernent des chapitres entiers ou des sections, sous-sections ou plusieurs paragraphes de la présente documentation technique. Les avertissements relatifs à un chapitre répondent au schéma suivant :

**▲ AVERTISSEMENT**



#### Type de danger !

Source du danger et conséquences.

- > Mesure
- > Mesure

#### 1.4.1.2 Avertissement imbriqué

Les avertissements imbriqués se rapportent à une partie précise d'une section. Contrairement aux avertissements relatifs au chapitre, ces avertissements s'appliquent à des unités d'informations de plus petite taille. Les avertissements imbriqués répondent au schéma suivant :

**▲ DANGER !** Instruction visant à éviter une situation dangereuse.

#### 1.4.1.3 Mots-signaux dans les indications d'avertissement

Mot-signal	Signification
DANGER	Caractérise une situation dangereuse entraînant la mort ou des blessures graves si elle n'est pas évitée.
AVERTISSEMENT	Caractérise une situation dangereuse pouvant entraîner la mort ou des blessures graves si elle n'est pas évitée.
ATTENTION	Caractérise une situation dangereuse pouvant entraîner des blessures graves si elle n'est pas évitée.
AVIS	Caractérise les mesures visant à éviter les dommages matériels.

Tableau 1: Mots-signaux dans les indications d'avertissement

### 1.4.2 Concept d'information

Les informations servent à simplifier et améliorer la compréhension de certains processus. Dans la présente documentation technique, elles suivent le schéma ci-après :

**i** Informations importantes.

### 1.4.3 Concept de manipulation

La présente documentation technique contient des consignes opératoires à une étape et à plusieurs étapes.

#### Consignes opératoires à une étape

Les consignes opératoires englobant une seule étape de travail répondent au schéma suivant dans la présente documentation technique :

Objectif

- ✓ Conditions (option).
- > Étape 1 de 1.
  - » Résultat de l'étape de manipulation (option).
  - » Résultat de l'opération (option).

#### Consignes opératoires à plusieurs étapes

Les consignes opératoires englobant plusieurs étapes de travail répondent au schéma suivant dans la présente documentation technique :

Objectif

- ✓ Conditions (option).
- 1. 1ère étape.
  - » Résultat de l'étape de manipulation (option).
- 2. 2e étape.
  - » Résultat de l'étape de manipulation (option).
  - » Résultat de l'opération (option).

## 2 Sécurité

- Lisez cette documentation technique dans son intégralité pour vous familiariser avec le produit.
- La présente documentation technique fait partie du produit.
- Lisez et observez les consignes de sécurité données dans ce chapitre.
- Lisez et observez les avertissements donnés dans cette documentation technique pour éviter tout danger fonctionnel.
- Ce produit a été fabriqué selon l'état actuel de la technique. Néanmoins, on ne peut exclure entièrement des risques pour l'intégrité corporelle et la vie de l'utilisateur, ni de préjudices au produit et autres dommages matériels en cas d'utilisation non conforme à l'emploi prévu.

### 2.1 Utilisation conforme à l'emploi prévu

Le produit dont il est question ici est un changeur de prises en charge qui sert à adapter le rapport de transformation de transformateurs sans interruption du flux de charge. Le produit est exclusivement prévu pour une utilisation dans les installations et les équipements d'énergie électrique. S'il est utilisé conformément à l'emploi prévu et si les conditions contenues dans la présente documentation technique, ainsi que les avertissements contenus dans la présente documentation technique et inscrits sur le produit sont respectés, celui-ci ne présente aucun risque pour les personnes, les biens matériels et l'environnement. Cela est valable pour toute la durée de vie du produit, depuis la livraison jusqu'au démontage et l'élimination, en passant par le montage et l'exploitation.

L'utilisation est conforme à l'emploi prévu dans les cas suivants :

- Vous utilisez le produit exclusivement pour le transformateur / mécanisme d'entraînement faisant l'objet de la commande.
- Les numéros de série des changeurs de prises en charge et des accessoires de changeurs de prises en charge (mécanisme d'entraînement, arbre d'entraînement, renvoi d'angle, relais de protection etc.) doivent concorder lorsque les changeurs de prises en charge et les accessoires des changeurs de prises en charge sont livrés sous forme de kit pour un ordre.
- Vous trouverez la norme en vigueur pour le produit, y compris l'année d'édition, sur la plaque signalétique.
- Vous exploitez le produit conformément à la présente documentation technique, ainsi qu'aux conditions de livraison convenues et aux caractéristiques techniques.
- Vous vous assurez que tous les travaux nécessaires sont effectués exclusivement par un personnel qualifié.
- Vous utilisez les dispositifs et les outils spéciaux accompagnant le produit exclusivement aux fins prévues et conformément aux stipulations de la présente documentation technique.
- Une exploitation du changeur de prises en charge avec une installation de filtrage d'huile n'est pas prévue.

#### Conditions d'exploitation électriques autorisées

Outre les données de conception conformes à la confirmation de commande, respectez les limites suivantes pour le courant traversant et la tension d'échelon :

Dans sa version standard, le changeur de prises en charge est conçu pour un courant alternatif sinusoïdal de 50/60 Hz avec une forme d'onde symétrique à l'axe zéro et peut, en présence de sa tension d'échelon assignée  $U_{ir}$ , commuter 2 fois le courant traversant assigné  $I_r$ .

Un dépassement de courte durée de la tension d'échelon assignée  $U_{ir}$  pouvant atteindre 10 % est autorisé tant que la puissance de commutation assignée  $P_{stN}$  autorisée pour cette tension d'échelon n'est pas dépassée.

## 2.2 Utilisation non conforme à l'emploi prévu

Une utilisation non conforme à l'emploi prévu consisterait à utiliser le produit d'une manière contraire à la description contenue dans la section « Utilisation conforme à l'emploi prévu ». Observez également les points suivants :

### Conditions d'exploitation électriques non-autorisées

Les conditions d'exploitation ne correspondant pas aux données de conception mentionnées dans la confirmation de commande ne sont pas autorisées.

Les conditions d'exploitation non-autorisées peuvent survenir par ex. via des courants de court-circuit ainsi que des courants d'enclenchement lors de l'activation de transformateurs ou d'autres machines électriques. Cette remarque s'applique au transformateur concerné ainsi qu'aux transformateurs raccordés électriquement en série ou en parallèle, ou autres machines électriques.

Des tensions supérieures sont possibles p. ex. en raison de la surexcitation du transformateur après une réduction de sa charge.

Les manœuvres en dehors des conditions d'exploitation autorisées peuvent entraîner des blessures et des dommages matériels sur le produit.

- Des mesures appropriées permettent d'éviter toute manœuvre en dehors des conditions d'exploitation autorisées.

## 2.3 Consignes de sécurité fondamentales

Le responsable du transport, du montage, de l'exploitation, de la maintenance et de l'élimination du produit ou de pièces du produit est tenu de garantir les points suivants afin de prévenir les accidents, les dérangements et les avaries et de protéger l'environnement :

### Équipement de protection individuelle

Des vêtements amples ou inappropriés augmentent le risque de happement ou d'entraînement par les pièces en rotation et le risque de coincement dans les pièces en saillie. Il existe donc un danger pour l'intégrité corporelle et la vie de l'utilisateur.

- Portez un équipement de protection individuelle, comme un casque, des chaussures de travail etc. pour exécuter la tâche correspondante.
- Ne portez jamais d'équipement de protection individuelle défectueux.
- Ne portez jamais de bagues, chaînes ni autres bijoux.
- Portez une résille si vous avez des cheveux longs.



## Espace de travail

Les espaces de travail non rangés et non éclairés comportent un risque d'accident.

- Veillez à ce que l'espace de travail soit propre et ordonné.
- Assurez-vous que l'espace de travail est bien éclairé.
- Respectez les lois nationales en vigueur concernant la prévention des accidents.

## Travaux lors de l'exploitation

N'utilisez le produit que si celui-ci est en parfait état de fonctionnement. Dans le cas contraire, il y a danger pour l'intégrité corporelle et la vie de l'utilisateur.

- Contrôlez régulièrement le bon fonctionnement des dispositifs de sécurité.
- Observez les travaux d'inspection et d'entretien, ainsi que les intervalles d'entretien, décrits dans la présente documentation technique.

## Protection contre les explosions

Les gaz, vapeurs et poussières facilement inflammables ou explosifs peuvent entraîner des explosions graves et des incendies. Il existe donc un danger pour l'intégrité corporelle et la vie de l'utilisateur.

- Évitez de monter, d'exploiter et d'entretenir le produit dans des atmosphères explosives.

## Indications de sécurité

Les panneaux d'avertissement et de sécurité sont apposés sur le produit comme indications de sécurité. Ils constituent un élément important du concept de sécurité.

- Observez toutes les indications de sécurité apposées sur le produit.
- Veillez à ce que toutes les indications de sécurité sur le produit soient intégrales et lisibles.
- Remplacez les indications de sécurité endommagées ou détachées.

## Conditions ambiantes

Afin de garantir un fonctionnement fiable et sûr du produit, utilisez celui-ci uniquement dans les conditions ambiantes indiquées dans la partie Caractéristiques techniques.

- Respectez les conditions de fonctionnement et les exigences sur le lieu d'implantation.

## Matières consommables

Les matières consommables non autorisées par le fabricant peuvent entraîner des dommages corporels et matériels, ainsi que des dysfonctionnements du produit.

- Utilisez uniquement les liquides isolants [► Section 9.1.2, Page 54] autorisés par le fabricant.
- Utilisez exclusivement des tuyaux, tubes et systèmes de pompage conducteurs autorisés pour les liquides inflammables.
- Utilisez uniquement les lubrifiants et les consommables autorisés par le fabricant.
- Contactez le fabricant.

## Modifications et transformations

Les modifications non autorisées ou inadéquates du produit sont susceptibles de causer des dommages corporels et matériels ou d'entraîner des dysfonctionnements.

- N'effectuez des modifications du produit qu'après concertation avec la société Maschinenfabrik Reinhausen GmbH.

### Pièces de rechange

Les pièces de rechange non autorisées par la société Maschinenfabrik Reinhausen GmbH peuvent entraîner des dommages corporels et matériels, ainsi que des dysfonctionnements du produit.

- Utilisez exclusivement les pièces de rechange autorisées par Maschinenfabrik Reinhausen GmbH.
- Contactez la société Maschinenfabrik Reinhausen GmbH.

## 2.4 Qualification du personnel

La personne responsable du montage, de la mise en service, de la commande, de la maintenance et de l'inspection doit s'assurer que le personnel est suffisamment qualifié.

### Électricien

L'électricien a suivi une formation spécialisée qui lui confère les connaissances et les expériences requises, ainsi que la connaissance des normes et dispositions en vigueur. Qui plus est, il dispose des aptitudes suivantes :

- L'électricien identifie par lui-même les risques potentiels et est en mesure de les éviter.
- L'électricien est en mesure d'exécuter des travaux sur les installations électriques.
- L'électricien est spécialement formé pour l'environnement de travail qui est le sien.
- L'électricien doit respecter les dispositions des prescriptions légales en vigueur en matière de prévention des accidents.

### Personnes initiées à l'électrotechnique

Une personne initiée à l'électrotechnique a été informée par l'électricien et a appris de celui-ci les tâches qui lui sont confiées, et les risques potentiels dûs à un comportement inapproprié, ainsi que les dispositifs de protection et les mesures de protection. La personne initiée à l'électrotechnique travaille exclusivement sous la direction et la surveillance d'un électricien.

### Opérateur

L'opérateur utilise et commande le produit dans le cadre de la présente documentation technique. Il reçoit un apprentissage et une formation par l'exploitant sur les tâches spéciales et les risques qu'elles peuvent comporter en cas de comportement inapproprié.

### Service technique

Nous recommandons vivement de faire effectuer les travaux de maintenance, de réparation et de rétrofit par notre service technique qui saura garantir une exécution conforme de tous les travaux. Si une maintenance n'est pas effectuée par notre service technique, il faut s'assurer que le personnel a été formé et autorisé par Maschinenfabrik Reinhausen GmbH.

### Personnel autorisé

Le personnel autorisé est formé par la société Maschinenfabrik Reinhausen GmbH pour effectuer les maintenances spéciales.

## 2.5 Équipement de protection individuelle

Le port d'équipements de protection individuelle pendant le travail est indispensable dans le but de minimiser les risques pour la santé.

- Portez toujours les équipements de protection requis pour chaque cas pendant le travail.
- Ne portez jamais un équipement de protection défectueux.
- Observez les indications relatives aux équipements de protection individuelle affichées dans la zone de travail.

<b>Vêtements de protection au travail</b>	Vêtements de travail ajustés et peu résistants, avec manches étroites et sans pièces saillantes. Ils protègent essentiellement contre un happement par les pièces mobiles de la machine.
<b>Chaussures de sécurité</b>	Protègent en cas de chute de pièces lourdes et de risques de glissade.
<b>Lunettes de protection</b>	Protègent les yeux contre les pièces mobiles et les projections de liquides.
<b>Visière protège-visage</b>	Protège le visage contre les pièces mobiles et les projections de liquides ou autres substances dangereuses.
<b>Casque de protection</b>	Protège contre la chute et la projection de pièces et matériaux.
<b>Casque anti-bruits</b>	Protège contre les pertes auditives.
<b>Gants de protection</b>	Protègent contre les risques mécaniques, thermiques et électriques.

Tableau 2: Équipement de protection individuelle

# 3 Description du produit

## 3.1 Changeur de prises en charge

### 3.1.1 Description fonctionnelle

Les changeurs de prises en charge servent à adapter le rapport de transformation de transformateurs sans interruption du flux de charge, ce qui permet de compenser, par exemple, des fluctuations de tension observées dans le réseau de transport d'énergie. Pour y parvenir, les changeurs de prises en charge sont montés dans les transformateurs puis raccordés à la partie active du transformateur.

Un mécanisme d'entraînement qui reçoit une impulsion de commande (p. ex. d'un régulateur de tension) change la position de service du changeur de prises en charge, adaptant ainsi le rapport de transformation du transformateur aux exigences de fonctionnement spécifiques.

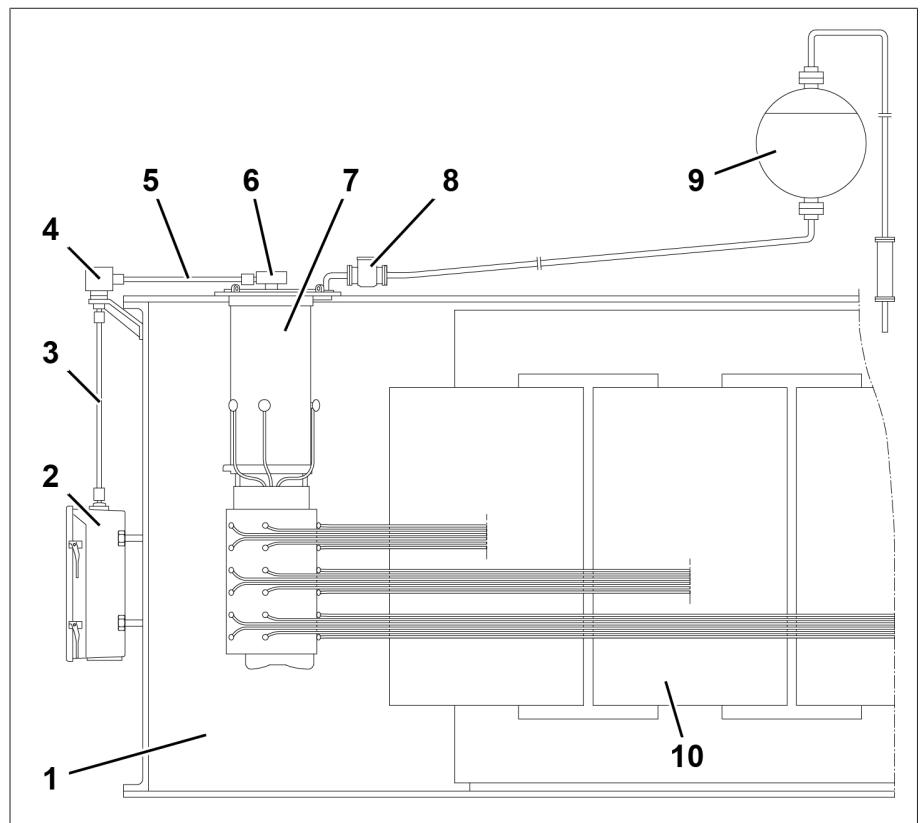


Figure 1: Aperçu système Changeur de prises en charge Transformateur

1	Cuve du transformateur	6	Réducteur supérieur
2	Mécanisme d'entraînement	7	Changeur de prises en charge
3	Arbre d'entraînement vertical	8	Relais de protection
4	Renvoi d'angle	9	Conservateur d'huile
5	Arbre d'entraînement horizontal	10	Partie active du transformateur

### 3.1.2 Structure/Modèles

La figure ci-dessous représente les principaux composants du changeur de prises en charge.

Vous trouverez une représentation détaillée du changeur de prises en charge au chapitre « Dessins » [► Section 10, Page 64].

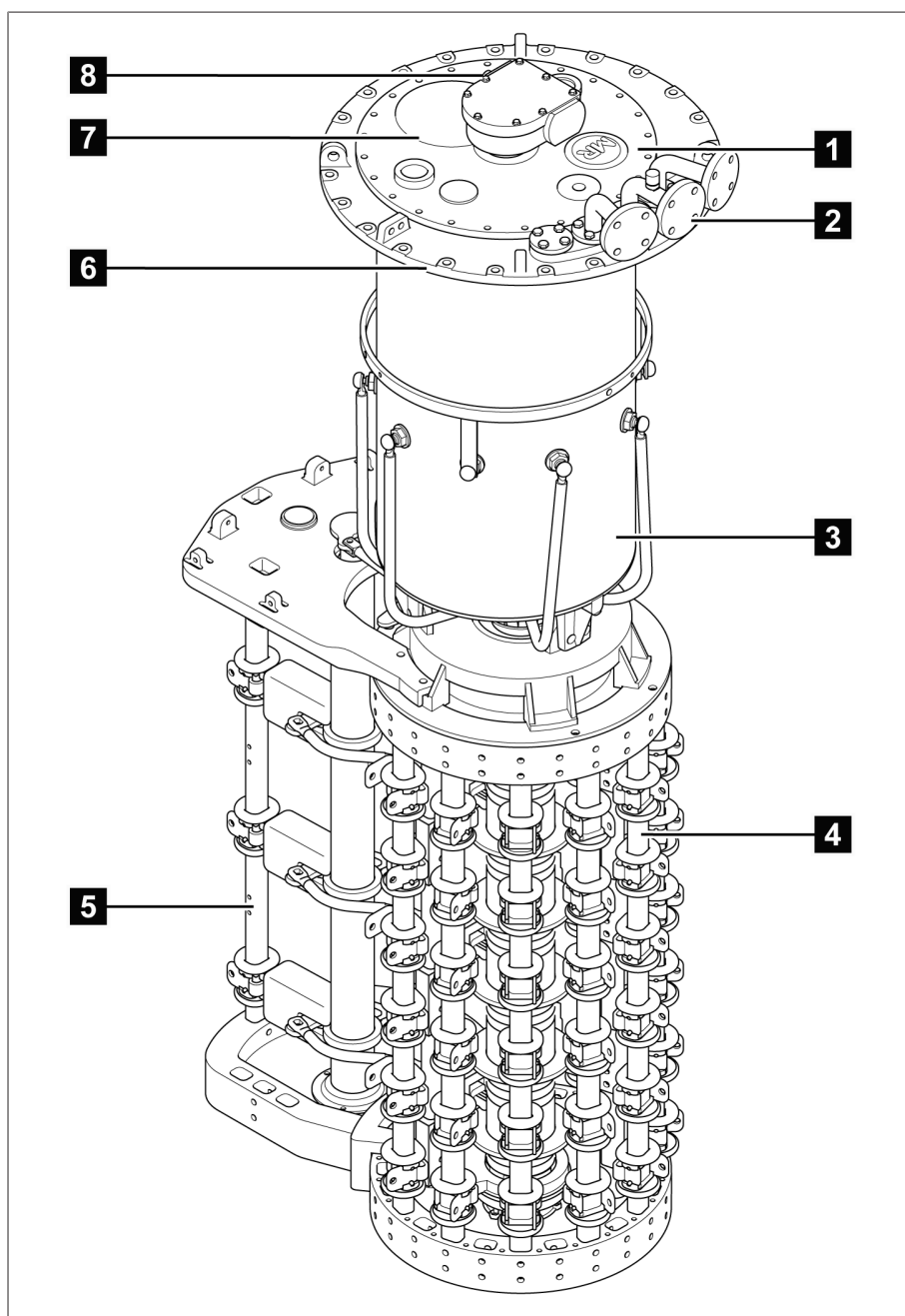


Figure 2: Changeur de prises en charge

1	Couvercle de la tête du changeur de prises en charge	2	Coude
3	Réceptacle d'huile	4	Sélecteur de prises

5	Présélecteur (en option)	6	Tête du changeur de prises en charge
7	Disque de rupture	8	Réducteur supérieur

### 3.1.2.1 Raccords de tuyauterie

Quatre raccords de tuyauterie sont disponibles sur la tête du changeur de prises en charge pour différentes utilisations.

En fonction de la commande, certains / tous ces raccords de tuyauterie sont équipés départ usine de coudes de tuyauterie. Une fois l'anneau de pression desserré, tous les coudes de tuyauterie sans boîte des bornes de la surveillance de commutation peuvent être pivotés librement.

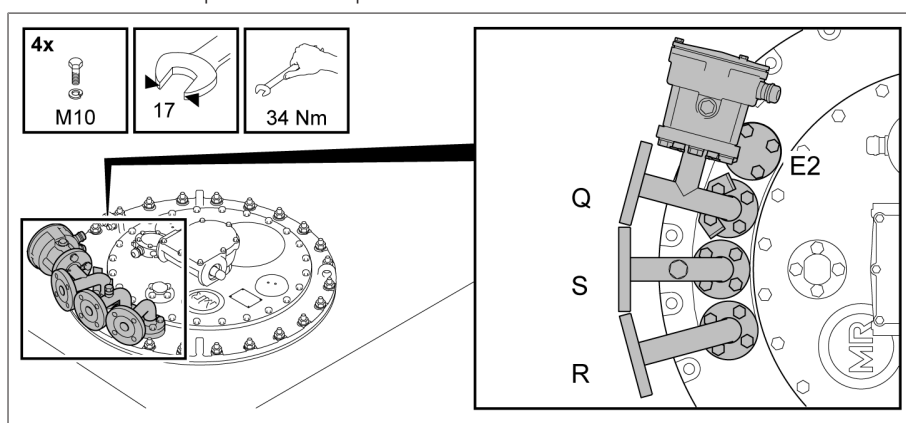


Figure 3: Raccords de tuyauterie avec coudes

#### Raccord de tuyauterie Q

Le raccord de tuyauterie Q est fermé par un couvercle d'obturation. Si le changeur de prises en charge est équipé d'une surveillance de commutation, passez les câbles de raccordement de la surveillance de commutation à travers le raccord de tuyauterie.

• Les raccords de tuyauterie R et Q sont interchangeable en raison de leur fonctionnement identique.

#### Raccord de tuyauterie S

Le coude du raccord de tuyauterie S est muni d'une vis de purge et peut être raccordé à une tuyauterie se terminant sur le côté de la cuve du transformateur par une vanne de vidange à hauteur de commande. Si le changeur de prises en charge est équipé d'un tube d'aspiration d'huile, il peut être entièrement vidé via le raccord de tuyauterie S.

#### Raccord de tuyauterie R

Le raccord de tuyauterie R est prévu pour le montage du relais de protection, ainsi que pour le raccordement du conservateur d'huile du changeur de prises en charge et peut être permuté avec le raccord de tuyauterie Q.

#### Raccord de tuyauterie E2

Le raccord de tuyauterie E2 est fermé par un couvercle d'obturation. Il conduit dans l'espace d'huile du transformateur directement au-dessous de la tête du changeur de prises en charge et peut être raccordé, au besoin, à une tuyauterie commune du relais Buchholz. En outre, ce raccord de tuyauterie sert à équilibrer

la pression entre la cuve du transformateur et le récipient d'huile du changeur de prises en charge, nécessaire pour le séchage, le remplissage de liquide isolant et le transport du transformateur.

### 3.1.3 Plaque signalétique et numéro de série

La plaque signalétique avec numéro de série se trouve sur le couvercle de la tête du changeur de prises en charge.

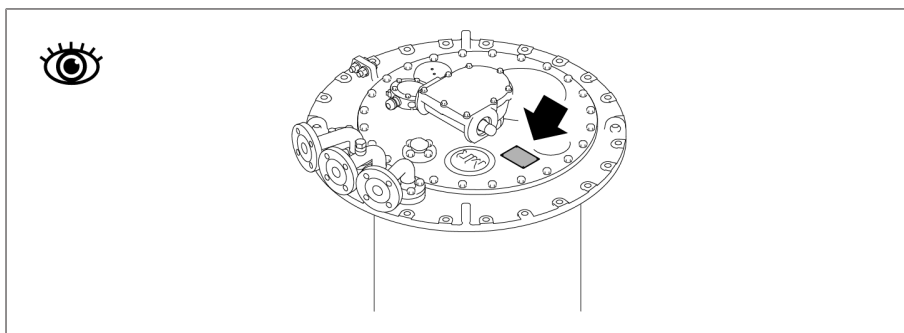


Figure 4: Plaque signalétique

Le numéro de série est, en outre, indiqué sur le sélecteur.

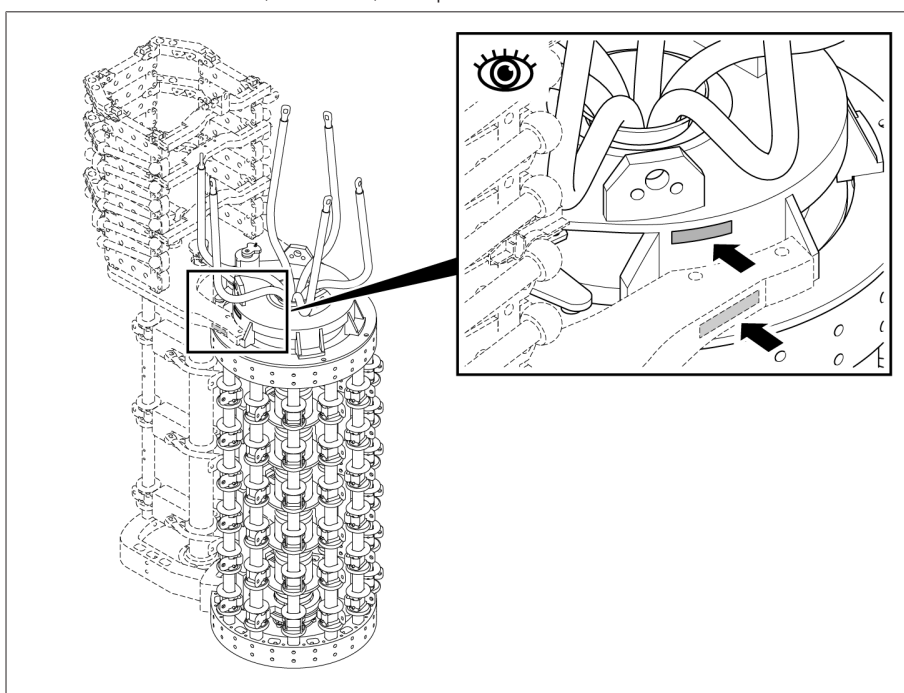


Figure 5: Numéro de série

### 3.1.4 Dispositifs de protection

Le changeur de prises en charge est équipé des dispositifs de protection suivants :

#### 3.1.4.1 Relais de protection

##### 3.1.4.1.1 Description fonctionnelle

Le relais de protection est bouclé dans le circuit de déclenchement des disjoncteurs. Il se déclenche lorsque la vitesse prédéfinie du flux de la tête du changeur de prises en charge vers le conservateur d'huile est dépassée en raison d'un dérangement. Le flux de liquide isolant actionne le clapet du relais et le fait bascu-

ler en position « ARRÊT ». Par ce biais, le contact dans l'ampoule de l'interrupteur magnétique est actionné, les disjoncteurs se déclenchent et le transformateur est mis hors tension.

Le relais de protection est un composant d'un changeur de prises en charge rempli de liquide isolant et ses propriétés sont conformes à la version en vigueur de la publication CEI 60214-1.

- Les commutations en charge en présence d'une puissance de commutation assignée ou de surcharge admissible n'entraînent pas le déclenchement du relais de protection.

- Le relais de protection réagit au flux et ne réagit pas à l'accumulation de gaz dans le relais de protection. Il n'est pas nécessaire de purger le relais de protection lors du remplissage de liquide isolant dans le transformateur. Une accumulation de gaz dans le relais de protection est normale.

### 3.1.4.1.2 Structure / Exécutions

Vue de face

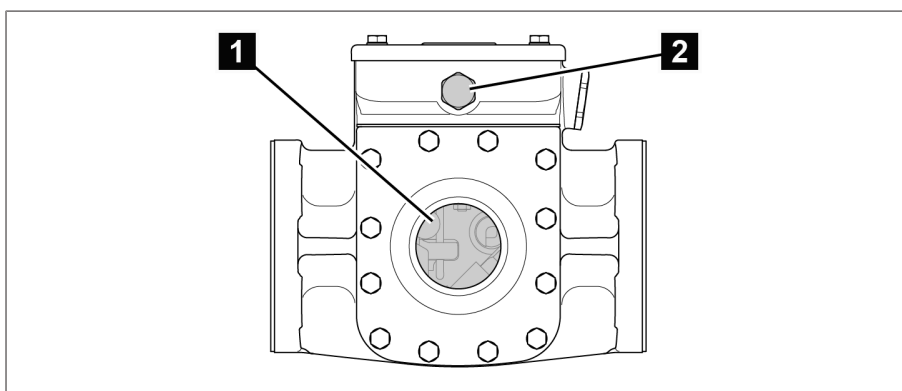


Figure 6: Relais de protection RS 2001

1	Voyant	2	Compensateur de pression
---	--------	---	--------------------------

Vue arrière

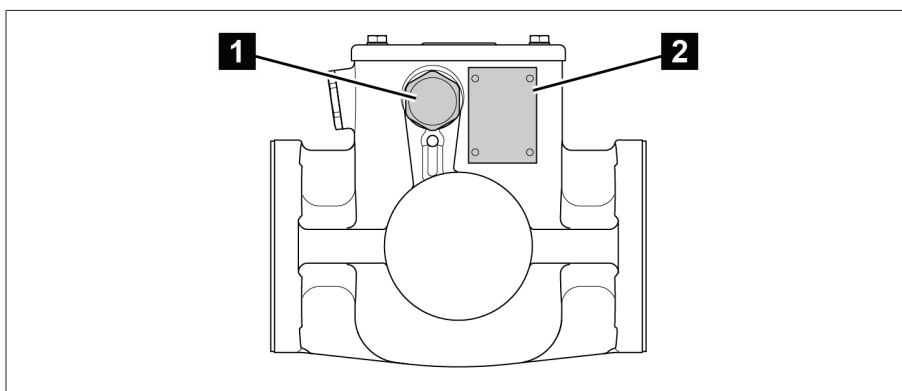


Figure 7: Relais de protection RS 2001

1	Bouchon d'obturation	2	Plaque signalétique
---	----------------------	---	---------------------

- Le relais de protection RS 2001/R est muni d'un voyant additionnel à l'arrière.



Vue de dessus

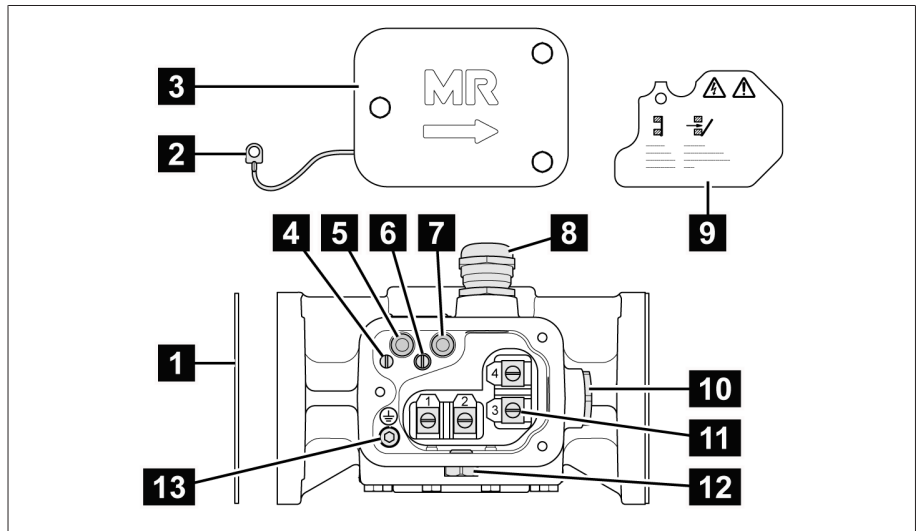


Figure 8: Relais de protection RS 2001

1	Joint d'étanchéité	2	Articulation du potentiel
3	Couvercle du boîtier des bornes	4	Vis fendue pour l'articulation du potentiel
5	Bouton test MARCHE (réinitialisation)	6	Vis fendue pour couvercle de protection
7	Bouton test ARRÊT (test de déclenchement)	8	Presse-étoupe
9	Couvercle de protection	10	Bouchon d'obturation
11	Borne de raccordement	12	Compensateur de pression
13	Vis à tête cylindrique pour le raccordement du relais de protection		



Les relais de protection RS 2003 et RS 2004 sont munis d'un adaptateur 1/2"-14NPT en lieu et place d'un presse-étoupe.

### 3.1.4.1.3 Plaque signalétique

La plaque signalétique du relais de protection est située sur la face arrière du relais de protection.

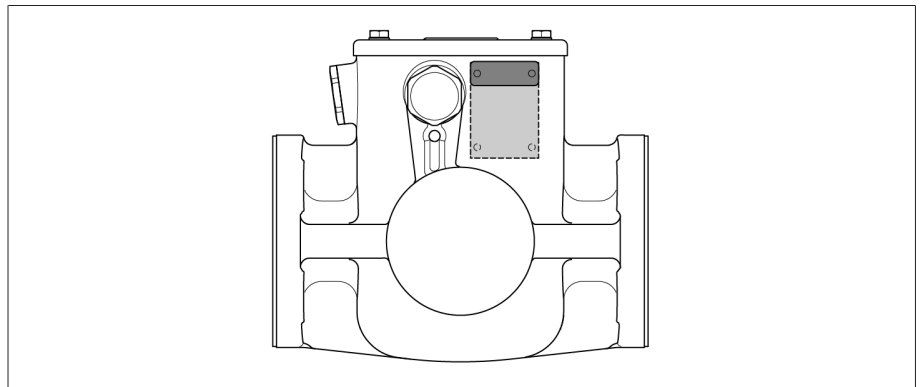


Figure 9: Plaque signalétique

### 3.1.4.2 Manostat DW

#### 3.1.4.2.1 Description fonctionnelle

Le manostat DW 2000 protège le changeur de prises en charge contre les augmentations de pression inadmissibles et contribue ainsi également à la sécurité du transformateur. Le manostat est monté à l'extérieur du changeur de prises en charge et se déclenche en cas de pressions statiques et dynamiques inadmissibles dans le récipient d'huile du changeur de prises en charge.

Le manostat fonctionne selon le principe d'un tube ondulé barométrique avec ressort de contre-pression relié mécaniquement au bouton-poussoir de l'interrupteur sensible.

L'augmentation de pression actionne le bouton-poussoir de l'interrupteur sensible qui bascule en position DÉSACTIVÉ. Résultat : les disjoncteurs se déclenchent et le transformateur est mis hors tension. Le bouton-poussoir de l'interrupteur sensible doit être remis manuellement en position initiale après le déclenchement.

Les défauts à faible puissance n'entraînent pas le déclenchement du manostat car la pression de déclenchement nécessaire n'est pas atteinte. La pression de déclenchement est réglée en usine et est protégée contre une modification.

Le manostat réagit plus vite que le relais de protection dans la zone d'importante augmentation de pression. Le relais de protection fait partie du système de protection standard MR et est livré de série.

- Le relais de protection, compris dans la livraison, doit également être installé si un manostat est utilisé en parallèle.

Grâce à ses propriétés, le manostat est conforme à la publication CEI 60214-1 dans la version en vigueur.

- Les commutations en charge effectuées avec la puissance de commutation assignée ou avec une surcharge admissible n'entraînent pas le déclenchement du manostat.

- Le manostat réagit à un changement de pression et non à l'accumulation de gaz sous le manostat. Les accumulations de gaz sous le manostat sont normales.

#### 3.1.4.2.2 Structure / Exécutions

Le manostat est disponible dans deux variantes :

- DW 2000 pour le montage vertical
- DW 2000 pour le montage horizontal

Le boîtier et le capot du manostat sont en alliage léger résistant à la corrosion.

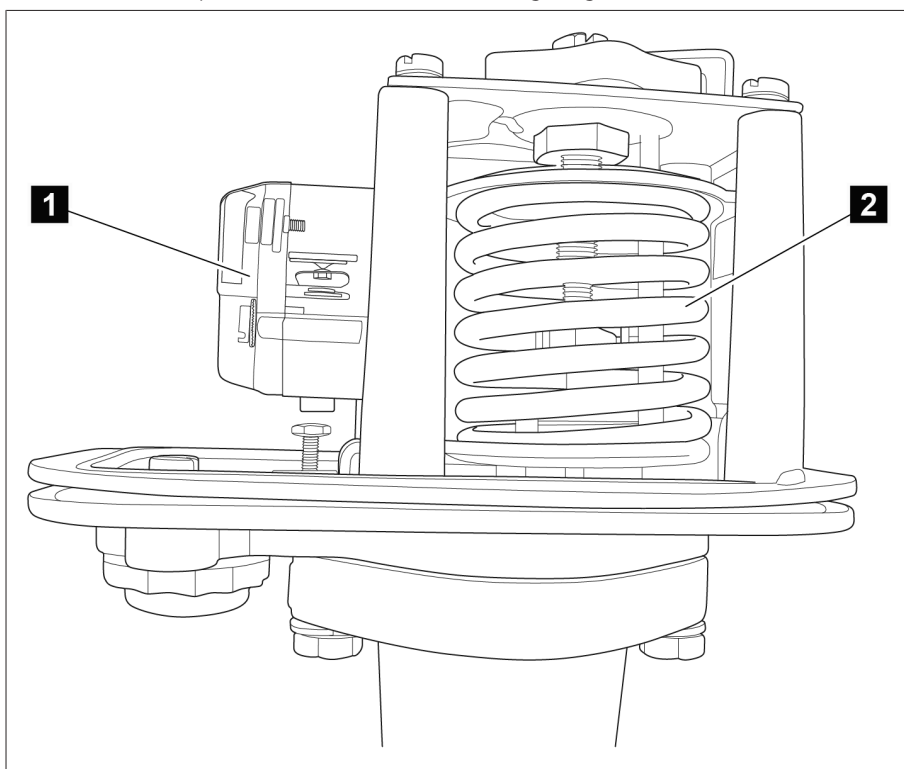


Figure 10: Interrupteur sensible et système de mesure de pression

1	Interrupteur sensible	2	Système de mesure de pression
---	-----------------------	---	-------------------------------

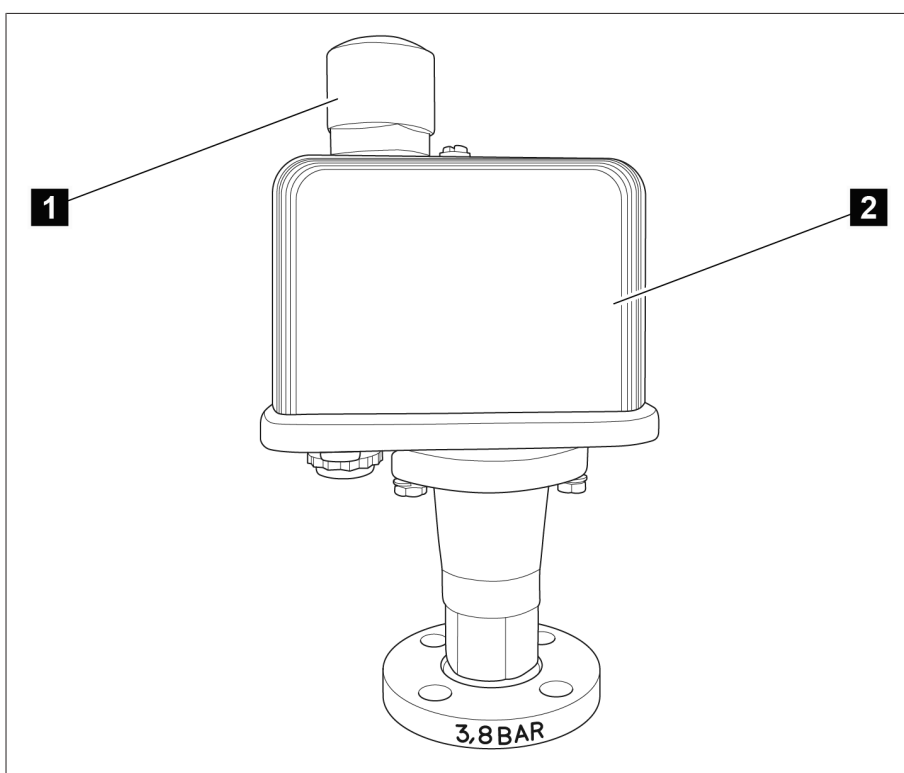


Figure 11: Manostat avec capot et ventilation

1	Ventilation	2	Capot
---	-------------	---	-------

#### **3.1.4.3 Disque de rupture**

Selon la norme CEI 60214-1, le disque de rupture est un dispositif de dépression dépourvu de contact de signalisation qui se trouve dans le couvercle de la tête du changeur de prises en charge.

Le disque de rupture se déclenche lorsqu'une surpression définie est atteinte dans le récipient d'huile du changeur de prises en charge.

#### **3.1.4.4 Soupape de surpression MPREC®**

Sur demande, MR livre, à la place du disque de rupture, une soupape de surpression MPREC® prémontée qui se déclenche lorsqu'une surpression définie est atteinte dans le récipient d'huile du changeur de prises en charge.

Le changeur de prises en charge satisfait ainsi aux exigences CEI 60214-1 relatives aux dispositifs de limitation de pression.

#### **3.1.4.5 Surveillance de commutation**

La surveillance de commutation sert à la surveillance de la tringlerie d'entraînement entre changeur(s) de prises en charge et mécanisme d'entraînement, ainsi qu'à la surveillance de la bonne commutation du commutateur.

#### **3.1.4.6 Surveillance de la température**

La surveillance de la température sert à surveiller la température du liquide isolant dans le récipient d'huile du changeur de prises en charge.

## 3.2 Arbre d'entraînement

### 3.2.1 Description fonctionnelle

L'arbre d'entraînement est la liaison mécanique entre le mécanisme d'entraînement et le changeur de prises en charge / changeur de prises hors tension.

Le passage de l'arbre vertical à l'arbre horizontal se fait par l'intermédiaire du renvoi d'angle.

Lors du montage, il convient donc d'installer l'arbre d'entraînement vertical entre le mécanisme d'entraînement et le renvoi d'angle, et l'arbre d'entraînement horizontal entre le renvoi d'angle et le changeur de prises en charge ou changeur de prises hors tension.

### 3.2.2 Structure / Exécutions

L'arbre d'entraînement a la forme d'un tube carré. Il est accouplé à chaque extrémité par deux coquilles d'accouplement et par un boulon d'accouplement avec l'extrémité d'arbre d'entrée ou de sortie de l'appareil à raccorder.

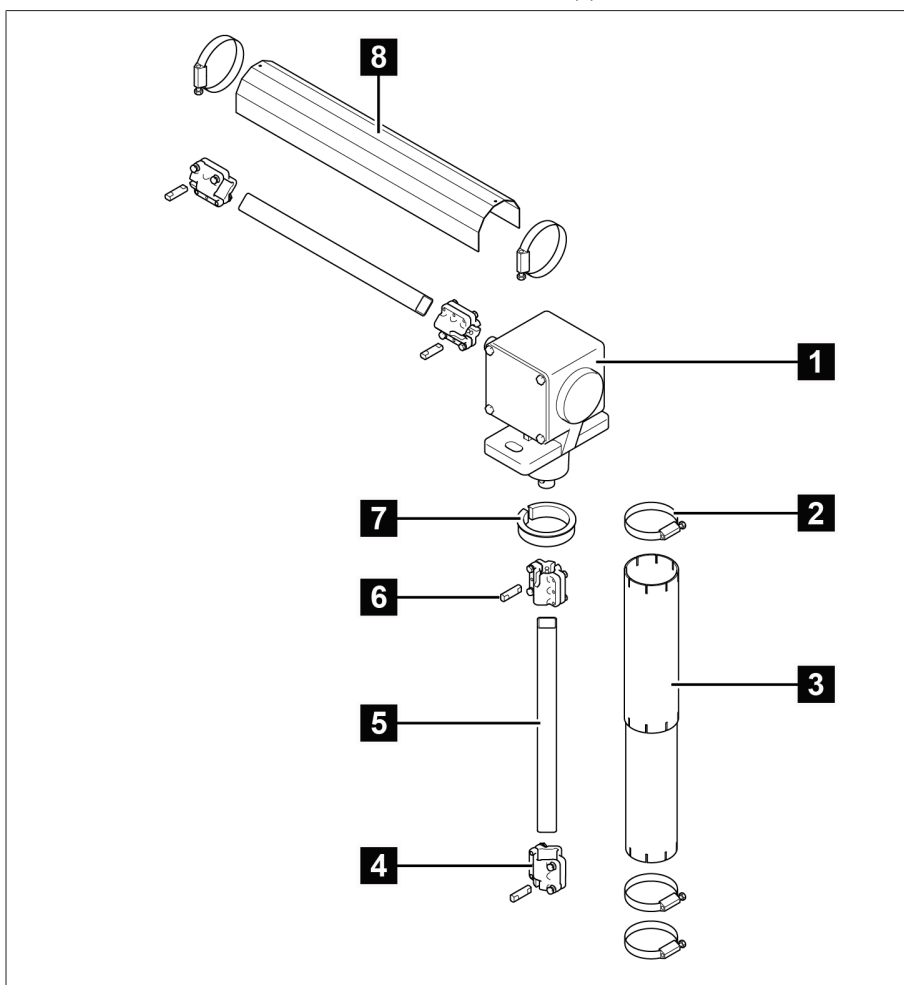


Figure 12: Composants de l'arbre d'entraînement

1	Renvoi d'angle	2	Collier de serrage
3	Tube télescopique protecteur	4	Coquille d'accouplement

5	Tube carré	6	Boulon d'accouplement
7	Bague d'adaptation	8	Tôle de protection

### 3.2.2.1 Arbre d'entraînement sans cardan, sans isolateur

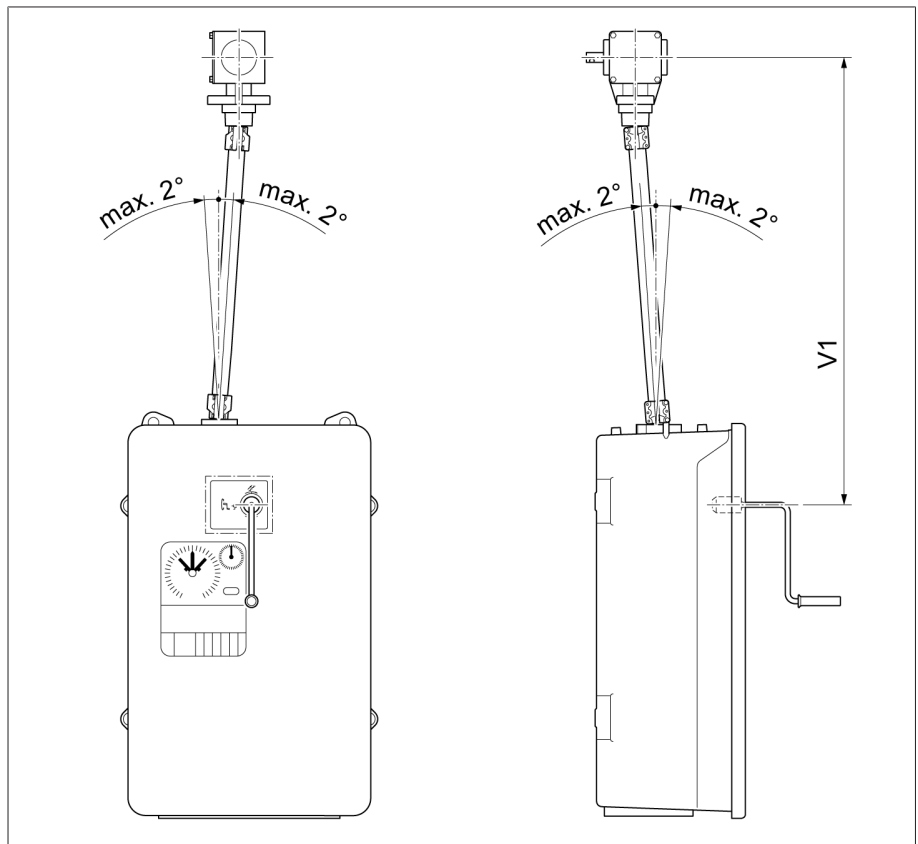


Figure 13: Arbre d'entraînement sans cardan, sans isolateur (= exécution standard)

Configuration	V 1 min	Palier intermédiaire
Centre manivelle – Centre renvoi d'angle (déplacement axial maximal admissible 2°)	536 mm	En cas de dépassement de la valeur maximale de 2472 mm, il est nécessaire d'utiliser un palier intermédiaire. V 1 ≤ 2472 mm (sans palier intermédiaire) V 1 > 2472 mm (avec palier intermédiaire)

### 3.2.2.2 Arbre d'entraînement sans cardan, avec isolateur

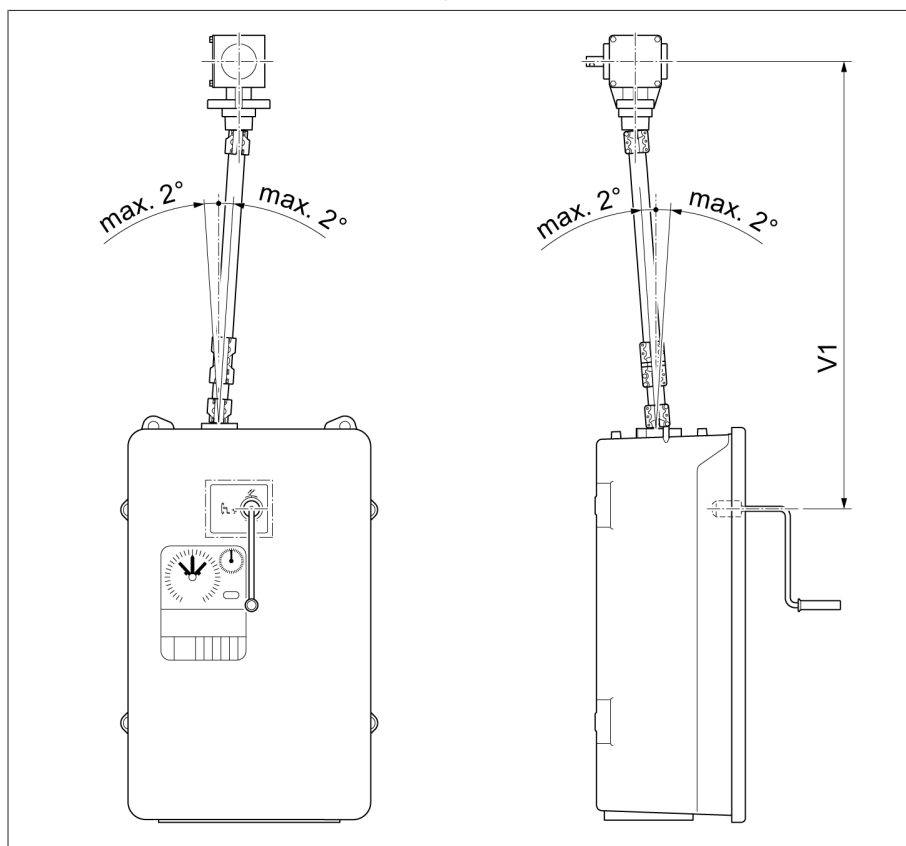


Figure 14: Arbre d'entraînement sans cardan, avec isolateur (= exécution spéciale)

Configuration	V 1 min	Palier intermédiaire
Centre manivelle - Centre renvoi d'angle (déplacement axial maximal admissible 2°)	706 mm	En cas de dépassement de la valeur maximale de 2472 mm, il est nécessaire d'utiliser un palier intermédiaire. V 1 ≤ 2472 mm (sans palier intermédiaire) V 1 > 2472 mm (avec palier intermédiaire)

### 3.2.2.3 Arbre d'entraînement avec cardans, sans isolateur

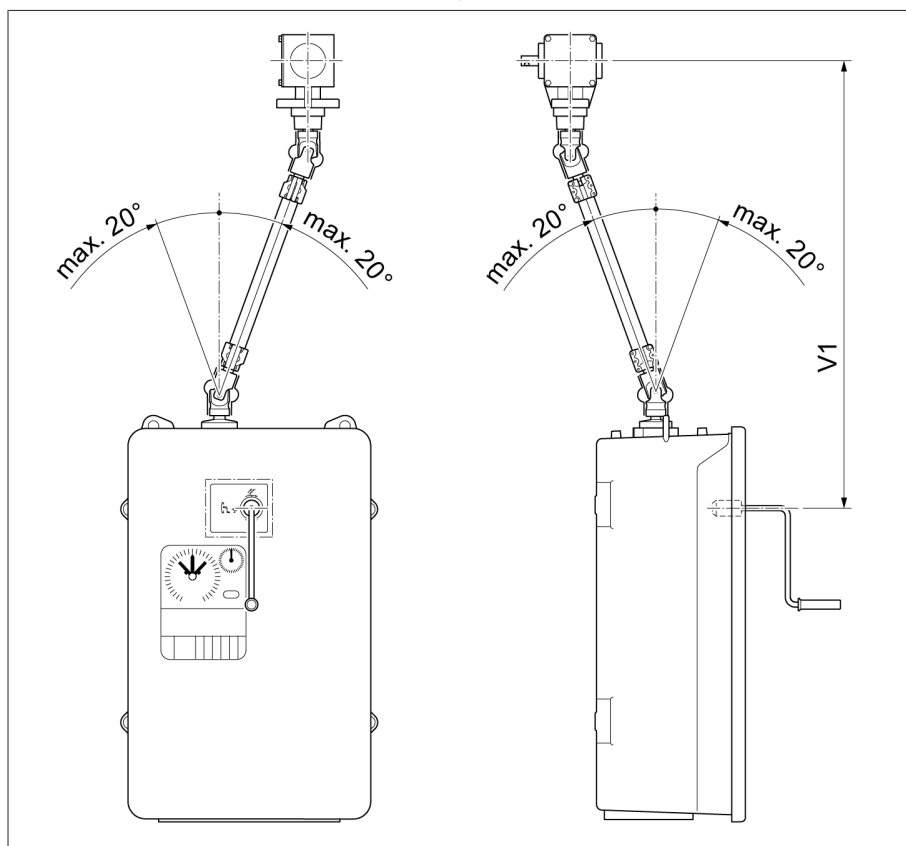


Figure 15: Arbre d'entraînement avec cardans, sans isolateur (= exécution spéciale)

Configuration	V 1 min [mm]	Palier intermédiaire pour [mm]
Centre manivelle - Centre renvoi d'angle (déplacement axial maximal admissible 20°)	798	V 1 > 2564



### 3.2.2.4 Arbre d'entraînement avec cardans, avec isolateur

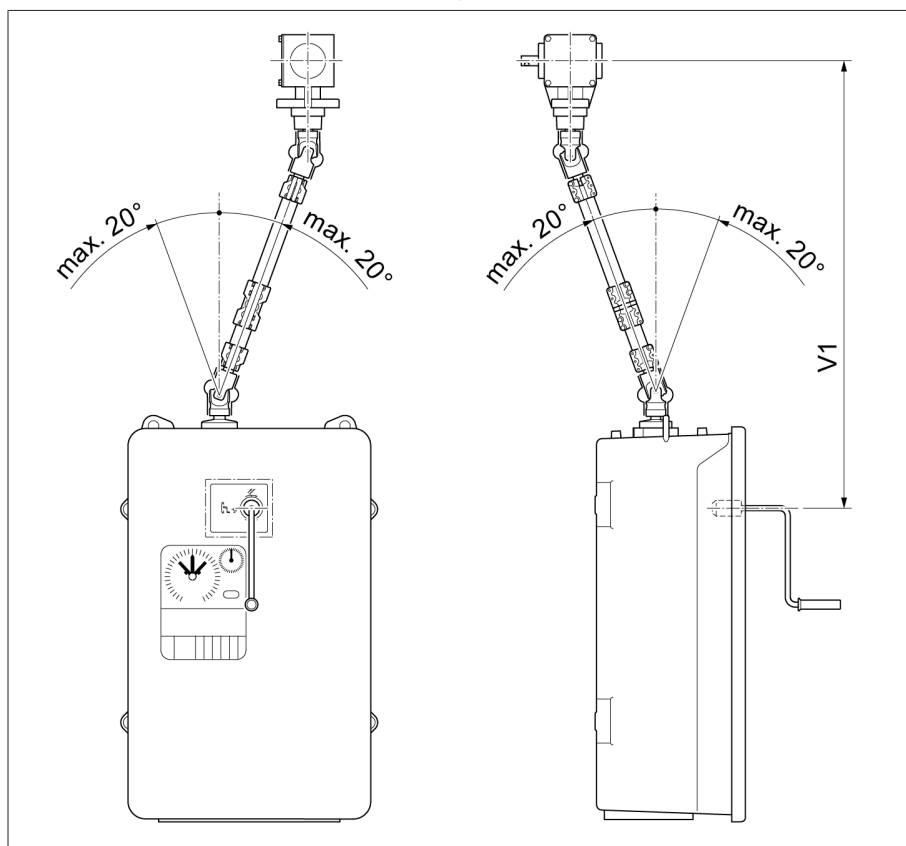


Figure 16: Arbre d'entraînement avec cardans, avec isolateur (= exécution spéciale)

Configuration	V 1 min [mm]	Palier intermédiaire pour [mm]
Centre manivelle - Centre renvoi d'angle (déplacement axial maximal admissible 20°)	978	V 1 > 2772

# 4 Mise en service

## ▲ AVERTISSEMENT



### Risque d'explosion !

Les gaz explosifs formés dans le récipient d'huile du changeur de prises en charge, transformateur, système de conduite, conservateur d'huile et à l'ouverture de l'assécheur d'air peuvent provoquer une déflagration ou une explosion et entraîner la mort ou des blessures graves.

- > Assurez-vous de l'absence, pendant la mise en service, de sources d'inflammation comme p. ex. flammes nues, surfaces chaudes ou étincelles (p. ex. en raison d'une charge statique) dans l'environnement direct du transformateur.
- > Aucun appareil électrique (p. ex. formation d'étincelles par une visseuse à percussion) ne doit être en marche pendant les travaux.
- > Utilisez exclusivement des tuyaux, tubes et systèmes de pompage conducteurs autorisés pour les liquides inflammables.

## ▲ AVERTISSEMENT



### Risque d'explosion !

Une surcharge du changeur de prises en charge peut entraîner une explosion. Des projections de liquide isolant chaud et de pièces volantes peuvent entraîner des blessures graves, voire la mort. Les dommages matériels sont fortement probables.

- > Assurez-vous que le changeur de prises en charge ne subit pas de surcharge.
- > Assurez l'utilisation du changeur de prises en charge conformément à la section « Utilisation conforme ».
- > Empêchez toute manœuvre en dehors des conditions d'exploitation autorisées en prenant des mesures appropriées.

## 4.1 Mise en service du transformateur sur le lieu d'implantation

### 4.1.1 Remplissage de liquide isolant du récipient d'huile du changeur de prises en charge

#### AVIS

### Endommagement du changeur de prises en charge !

Des liquides isolants inappropriés entraînent un endommagement du changeur de prises en charge !

- > Utilisez uniquement les liquides isolants [► Section 9.1.2, Page 54] autorisés par le fabricant.

1. **AVIS !** Vérifiez si le couvercle de la tête du changeur de prises en charge est équipé d'une bride pour le montage d'une soupape de surpression. Dans ce cas, une utilisation sans limiteur de pression est interdite et peut provoquer des dégâts sur le changeur de prises en charge.
  - » Montez le limiteur de pression autorisé pour ce changeur de prises en charge sur la tête du changeur de prises en charge.

- Établissez une connexion entre le raccord de tuyauterie E2 et l'un des raccords de tuyauterie R, S ou Q afin de garantir des conditions de pression identiques dans le récipient d'huile et le transformateur durant l'évacuation.

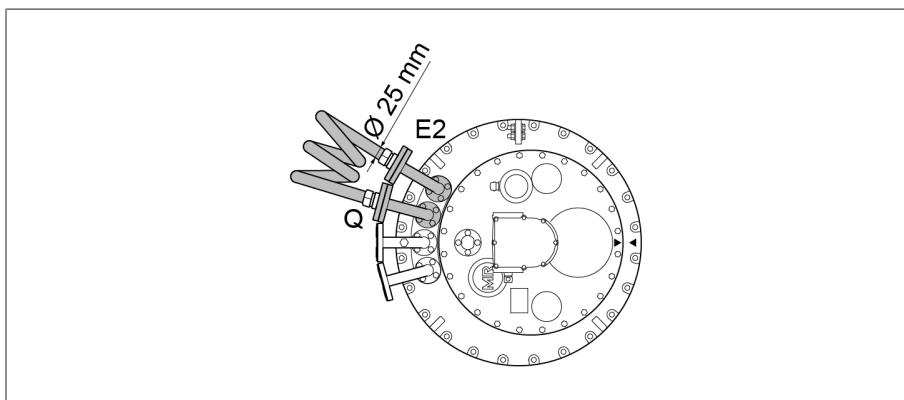


Figure 17: Connexion entre E2 et Q

- Remplissez de liquide isolant neuf le changeur de prises en charge via un des deux raccords de tuyauterie libres de la tête du changeur de prises en charge.

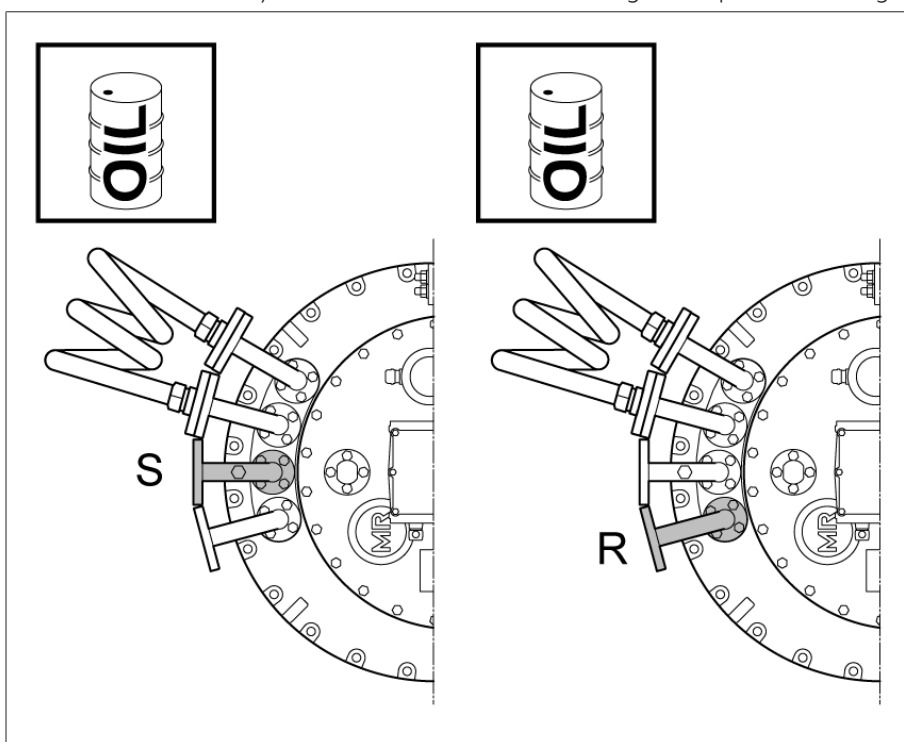


Figure 18: Raccord de tuyauterie S et R

- Prélevez un échantillon de liquide isolant du récipient d'huile.
- Relevez la température de l'échantillon immédiatement après le prélèvement.
- Déterminez la rigidité diélectrique et la teneur en eau à une température de l'échantillon de  $20\text{ °C} \pm 5\text{ °C}$ . La rigidité diélectrique et la teneur en eau doivent respecter les valeurs limites indiquées dans la partie Caractéristiques techniques.

## 4.1.2 Aération de la tête du changeur de prises en charge et du tube d'aspiration

### 4.1.2.1 Aération de la tête du changeur de prises en charge

1. Ouvrez tous les robinets départ et retour du système de tuyauterie.
2. Ôtez le cache-vis de la soupape de purge E1 du couvercle de la tête du changeur de prises en charge.

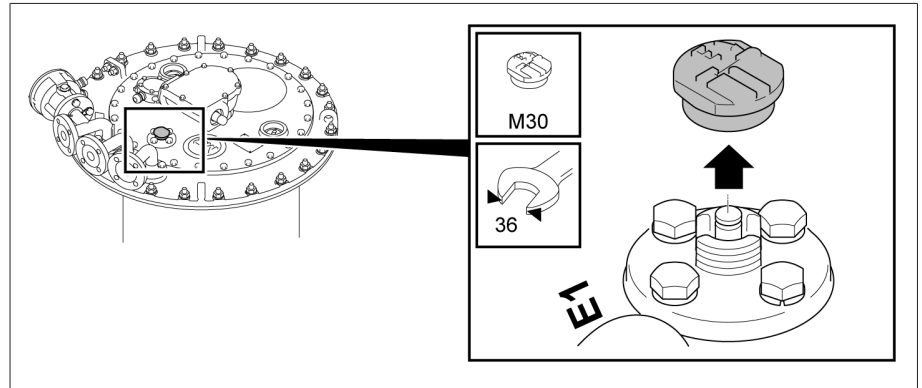


Figure 19: Cache-vis

3. Soulevez le poussoir de soupape de la soupape de purge E1 à l'aide d'un tournevis et purgez la tête du changeur de prises en charge.

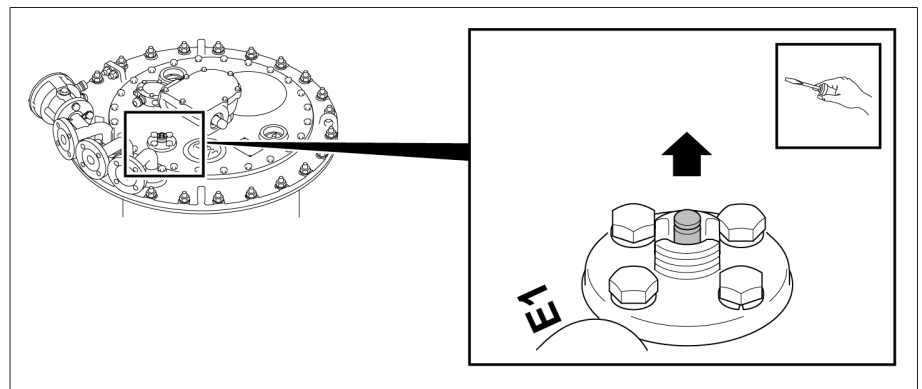


Figure 20: Poussoir de soupape

4. Fermez la soupape de purge E1 à l'aide du cache-vis (couple de serrage 10 Nm).

### 4.1.2.2 Aération du tube d'aspiration du raccord de tuyauterie S

1. Enlevez le cache-vis du raccord de tuyauterie S.

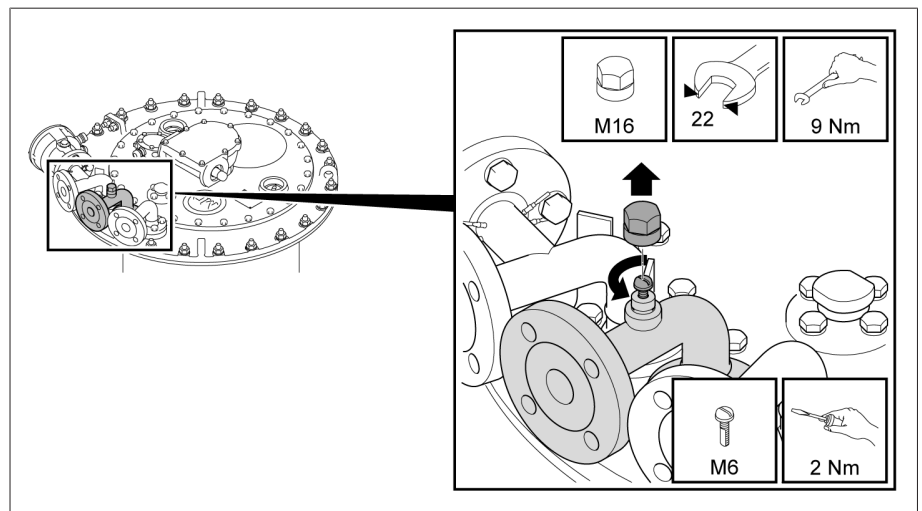


Figure 21: Cache-vis

2. **AVIS !** Si un tube d'aspiration n'est pas complètement purgé, cela peut considérablement entraver le pouvoir isolant du changeur de prises en charge par rapport à la terre. Desserrez la vis de purge et purgez complètement le tube d'aspiration.
3. Fermer la vis de purge.
4. Refermez la vis de purge à l'aide du cache-vis.

### 4.1.3 Vérifier le mécanisme d'entraînement

#### AVIS

#### Endommagement du changeur de prises en charge / du changeur de prises hors tension !

L'actionnement du changeur de prises en charge / changeur de prises hors tension sans liquide isolant provoque des dégâts sur le changeur de prises en charge / changeur de prises hors tension.

- > Assurez-vous que le sélecteur / changeur de prises hors tension est intégralement immergé dans le liquide isolant et que le récipient d'huile du changeur de prises en charge est complètement rempli de liquide isolant.

#### AVIS

#### Endommagement du changeur de prises en charge et du mécanisme d'entraînement !

Endommagement du changeur de prises en charge et du mécanisme d'entraînement dû à une utilisation non conforme à l'emploi prévu du dispositif de signalisation de positions.

- > Seuls les circuits électriques indiqués au chapitre Caractéristiques techniques du dispositif de signalisation de positions peuvent être branchés aux raccordements du module de signalisation de positions.
- > L'instant de commutation du dispositif de signalisation de positions dans le mécanisme d'entraînement ne correspond pas à celui de la commutation en charge. Il dépend du type de commutateur. Ce fait doit être pris en considération lors de la projection des circuits de verrouillage entre le mécanisme d'entraînement et le dispositif externe (p. ex. le disjoncteur de puissance du transformateur).
- > C'est pourquoi le contact de marche « Changeur de prises en service » indiqué dans le schéma de connexion doit être utilisé à la place du dispositif de signalisation de positions aux fins de surveillance externe, de verrouillage et de commande.

Avant la mise en service du transformateur, vérifiez l'accouplement correct du mécanisme d'entraînement et du changeur de prises en charge et le bon fonctionnement du mécanisme d'entraînement.

#### Contrôles sur le mécanisme d'entraînement

1. Effectuez des contrôles du fonctionnement conformément aux instructions de service MR du mécanisme d'entraînement.
2. **AVIS !** Un couplage incorrect du mécanisme d'entraînement endommage le changeur de prises en charge. Procédez aux commutations d'essai sur toute la plage de réglage. Veillez à une bonne concordance, et ce pour chaque position de service, des positions indiquées par le mécanisme d'entraînement et le changeur de prises en charge (voyant intégré dans la tête du changeur de prises en charge).

#### Essais diélectriques sur le câblage du transformateur

- > Observez les indications relatives aux essais diélectriques sur le câblage du transformateur conformément aux instructions de service MR du mécanisme d'entraînement.

## 4.1.4 Vérifier le relais de protection

### 4.1.4.1 Vérification du relais de protection (RS 2001, 2001/V, 2001/H, 2001/E, 2001/5, 2001/R, 2001/T, 2003)

- ✓ Contrôlez le bon fonctionnement du relais de protection avant de mettre le transformateur en service :
  1. Mettez le transformateur à la terre côté haute tension et basse tension. Assurez-vous que le transformateur reste mis à la terre durant le contrôle.
  2. Assurez-vous que le transformateur reste hors tension durant le contrôle.
  3. Désactivez l'installation anti-feu automatique.
  4. Desserrez les vis sur le couvercle du boîtier des bornes et soulevez le couvercle du boîtier des bornes.
  5. Desserrez la vis fendue pour l'articulation du potentiel et démontez le couvercle du boîtier des bornes avec les fils.
  6. Actionnez le bouton test ARRÊT.
  7. Quittez la zone à risque du transformateur.
  8. Assurez-vous que le disjoncteur du transformateur ne puisse pas être fermé.
    - » Test de protection passif
  9. Actionnez le bouton test MARCHÉ.
  10. Quittez la zone à risque du transformateur.
  - .
  11. Enclenchez le disjoncteur du transformateur en ayant les sectionneurs ouverts et le transformateur mis à la terre aux deux côtés.
  12. Actionnez le bouton test ARRÊT.
  - .
  13. Assurez-vous que le disjoncteur du transformateur est ouvert.
  - .
  - ⇒ Test de protection actif.
  14. Appuyez sur le bouton test MARCHÉ pour réinitialiser le relais de protection.
  15. Insérez les fils pour le couvercle du boîtier des bornes et fixez-les avec une vis fendue.
  16. Mettez en place le couvercle du boîtier des bornes et fermez-le avec les vis.
  - .

### 4.1.4.2 Vérifier le relais de protection (RS 2004)

- ✓ Contrôlez le bon fonctionnement du relais de protection avant de mettre le transformateur en service :
  1. assurez-vous que le clapet du relais est en position MARCHÉ ;
  2. Quittez la zone à risque du transformateur.
  3. Enclenchez le disjoncteur du transformateur en ayant les sectionneurs ouverts et le transformateur mis à la terre aux deux côtés.
  4. Actionnez le bouton test ARRÊT.
  5. Assurez-vous que le disjoncteur du transformateur est ouvert.
    - » Test de protection actif

## 4.1.5 Vérifier le manostat

1. Mettez le transformateur à la terre côté haute tension et basse tension. Assurez-vous que le transformateur reste mis à la terre durant le contrôle.
2. Assurez-vous que le transformateur reste hors tension durant le contrôle.
3. Sécurisez le dispositif extincteur d'incendie automatique.
4. Enlevez le capot.
5. Actionnez le bouton-poussoir de l'interrupteur sensible.
  - » Bouton-poussoir en position DÉSACTIVÉ.
6. Quittez la zone à risque du transformateur.

7. Assurez-vous que le disjoncteur du transformateur ne puisse pas être fermé.
  - » Test de protection passif
8. Actionnez le bouton-poussoir de l'interrupteur sensible.
  - » Bouton-poussoir en position SERVICE.
9. Quittez la zone à risque du transformateur.
10. Enclenchez le disjoncteur du transformateur en ayant les sectionneurs ouverts et le transformateur mis à la terre aux deux côtés.
11. Actionnez le bouton-poussoir de l'interrupteur sensible.
  - ⇒ Bouton-poussoir en position DÉSACTIVÉ.
12. Assurez-vous que le disjoncteur du transformateur est ouvert.
  - ⇒ Test de protection actif.
13. Actionnez le bouton-poussoir de l'interrupteur sensible pour réinitialiser le manostat.
  - ⇒ Bouton-poussoir en position SERVICE.
14. Fixez le capot.

#### 4.1.6 Mise en service du transformateur

- ✓ Le contact de signalisation indiquant le dépassement de la limite inférieure du niveau de liquide isolant dans le conservateur d'huile du changeur de prises en charge est bouclé dans le circuit de déclenchement du disjoncteur.
  - ✓ Le relais de protection et les dispositifs de protection additionnels sont bouclés dans le circuit de déclenchement du disjoncteur.
  - ✓ Le mécanisme d'entraînement et les dispositifs de protection fonctionnent correctement et sont opérationnels.
  - ✓ Le récipient d'huile du changeur de prises en charge est entièrement rempli de liquide isolant.
  - ✓ Toutes les vannes d'arrêt entre le changeur de prises en charge et le conservateur d'huile du changeur de prises en charge sont ouvertes.
1. Démarrez le transformateur.
  2. **AVIS !** Les courants d'enclenchement peuvent être largement supérieurs au courant nominal du transformateur et peuvent entraîner des évolutions de courant avec forme d'onde non-symétrique ou non-sinusoidale et, de ce fait, une surcharge du changeur de prises en charge lors de la commutation en charge. Attendez l'extinction complète du courant d'enclenchement pour effectuer des changements de prises aussi bien à vide que sous charge.

# 5 Service

## 5.1 Actionner le mécanisme d'entraînement au moyen de la manivelle

### ⚠ AVERTISSEMENT



#### Risque d'explosion !

Un actionnement non autorisé du mécanisme d'entraînement avec la manivelle peut entraîner la mort ou des blessures graves !

- > N'actionnez jamais le mécanisme d'entraînement électriquement ou par manivelle avant que le transformateur ne soit mis hors tension si vous suspectez un défaut au niveau du transformateur ou du changeur de prises en charge / changeur de prises hors tension.
- > Ne terminez jamais par la manivelle un changement de prise entamé électriquement mais pas entièrement terminé.
- > Ne tournez plus la manivelle si elle est difficile à tourner.
- > N'inversez jamais le sens de rotation lors de l'actionnement du mécanisme d'entraînement à l'aide de la manivelle.
- > En cas de doutes concernant l'état du changeur de prises en charge / changeur de prises hors tension ou l'origine du défaut, contactez immédiatement le service technique de la société Maschinenfabrik Reinhausen GmbH.
- > Utilisez uniquement la manivelle fixée dans le mécanisme d'entraînement pour actionner manuellement le mécanisme d'entraînement.

Vous trouverez des informations sur l'élimination des dérangements dans le chapitre Élimination des dérangements.

#### Fonctionnement normal

Un actionnement par manivelle n'est pas nécessaire lors du fonctionnement normal. La manivelle est principalement utilisée lors de l'installation sur site ou lors des contrôles dans le transformateur.

L'actionnement du mécanisme d'entraînement par la manivelle est autorisé sur le transformateur déconnecté, p. ex. pour des travaux de maintenance, si aucun dérangement n'est visible sur le transformateur ou sur le changeur de prises en charge / changeur de prises hors tension et si le changement de prise précédent a été correctement terminé.

#### Exception mode d'urgence

S'il est impératif de procéder à un changement de prise en présence d'un dérangement dans le mécanisme d'entraînement alors que le transformateur est sous tension, on parle alors de mode d'urgence. Dans ce cas, observez impérativement les avertissements indiqués plus haut.

#### Actionner le mécanisme d'entraînement au moyen de la manivelle

Pour effectuer un changement de prise à la manivelle, procédez comme suit :

1. Ouvrez la porte du boîtier de protection du mécanisme d'entraînement.
2. Coupez le disjoncteur-protecteur du moteur Q1 (position 0).
3. Insérez la manivelle fixée dans le mécanisme d'entraînement dans l'orifice pour la manivelle situé dans la plaque de recouvrement supérieure.
  - » L'interrupteur de verrouillage de la manivelle coupe le circuit du moteur bipolaire. Le circuit de contrôle reste sous tension.



4. **AVIS !** Endommagement du changeur de prises en charge dû à un changement de prise incorrectement terminé. Tournez la manivelle dans un sens jusqu'à ce que l'indicateur ait fait tout le tour de l'affichage des unités de paliers de commutation et se retrouve en position médiane dans la zone grise de l'affichage des unités de paliers de commutation.
  - » Le changement de prise est terminé.
5. Retirez la manivelle et remettez-la dans le support.
6. Allumez le disjoncteur-protecteur du moteur Q1 (position I).
7. Fermez la porte du boîtier de protection du mécanisme d'entraînement.

# 6 Dépannage

## ▲ AVERTISSEMENT



### Risque d'explosion !

Les gaz explosifs formés sous le couvercle de la tête du changeur de prises en charge peuvent provoquer une déflagration ou une explosion et entraîner la mort ou des blessures graves.

- > Assurez-vous de l'absence de sources d'inflammation comme flammes nues, surfaces chaudes ou étincelles (p. ex. en raison d'une charge statique) dans l'environnement direct.
- > Mettez hors tension tous les circuits auxiliaires (p. ex. la surveillance de commutation, le limiteur de pression, le manostat) avant d'enlever le couvercle de la tête du changeur de prises en charge.
- > Aucun appareil électrique (p. ex. formation d'étincelles par une visseuse à percussion) ne doit être en marche pendant les travaux.

## AVIS

### Endommagement du changeur de prises en charge et du transformateur !

Un déclenchement du relais de protection ou d'autres dispositifs de protection peut être une indication de l'endommagement du changeur de prises en charge et du transformateur. Une mise en circuit du transformateur sans vérification préalable est interdite.

- > Contrôlez le changeur de prises en charge et le transformateur en cas de déclenchement du relais de protection ou d'autres dispositifs de protection.
- > Ne remettez le transformateur sous tension qu'après vous être assuré que le changeur de prises en charge et le transformateur ne sont pas endommagés.

## AVIS

### Endommagement du mécanisme d'entraînement !

Endommagement du mécanisme d'entraînement dû à la présence d'eau de condensation dans le boîtier de protection du mécanisme d'entraînement.

- > Le boîtier de protection du mécanisme d'entraînement doit toujours être hermétiquement fermé.
- > Dans les cas d'interruptions du fonctionnement supérieures à deux semaines, raccordez et mettez en service le chauffage dans le mécanisme d'entraînement. Si cela n'est pas possible, p. ex. pendant le transport, placez une quantité suffisante de dessiccateur dans le boîtier de protection.

Le tableau ci-dessous explique comment identifier vous-même les dérangements et les éliminer le cas échéant.

Vous trouverez de plus amples informations dans les instructions de service du relais de protection ou du dispositif de protection correspondant.

Si le changeur de prises en charge et le mécanisme d'entraînement présentent des dérangements ne pouvant pas être facilement éliminés sur place et si le relais de protection ou d'autres dispositifs de protection se déclenchent, veuillez en informer le représentant MR compétent, le fabricant du transformateur ou alors directement

Maschinenfabrik Reinhausen GmbH  
Technischer Service  
Postfach 12 03 60  
93025 Regensburg  
Allemagne  
Téléphone : +49 94140 90-0

Défaut	Action
Déclenchement du relais de protection	Voir « Déclenchement du relais de protection et remise en service du transformateur » Contactez également MR.
Déclenchement de la soupape de surpression (par exemple MPreC®)	Le changeur de prises en charge et le transformateur doivent être contrôlés. Procédez à des mesures/contrôles sur le transformateur en fonction de la cause du déclenchement. Veuillez contacter MR pour le contrôle du changeur de prises en charge.
Déclenchement du manostat (p. ex. DW 2000)	Voir « Déclenchement du manostat et remise en service du transformateur » Contactez également MR.
Déclenchement de la surveillance de commutation	Après le déclenchement de la surveillance de commutation, une commande électrique du mécanisme d'entraînement n'est plus possible. Un actionnement manuel du mécanisme d'entraînement à l'aide de la manivelle pendant que le transformateur est en marche est interdit. Le changeur de prises en charge et le transformateur doivent être contrôlés. Procédez à des mesures/contrôles sur le transformateur en fonction de la cause du déclenchement. Veuillez contacter MR pour le contrôle du changeur de prises en charge.
Déclenchement du disque de rupture dans le couvercle de la tête du changeur de prises en charge	Le changeur de prises en charge et le transformateur doivent être contrôlés. Procédez à des mesures/contrôles sur le transformateur en fonction de la cause du déclenchement. Veuillez contacter MR pour le contrôle du changeur de prises en charge.
Déclenchement du disjoncteur-protecteur du moteur dans le mécanisme d'entraînement	voir chapitre « Dépannage » dans les instructions de service du mécanisme d'entraînement
Déclenchement du contact de signalisation en cas de dépassement de la limite inférieure du niveau de liquide isolant dans le conservateur d'huile du changeur de prises en charge	Vérifiez la présence de fuites dans le système de conduites (tuyauteries etc.) et sur la tête du changeur de prises en charge. Vérifiez le niveau et la qualité du liquide isolant dans le récipient d'huile conformément aux instructions de service du changeur de prises en charge. Veuillez contacter MR si les valeurs sont inférieures aux valeurs limites.
Le changeur de prises en charge ne change pas de position de prise (point dur, les touches Augmenter/Diminuer ne fonctionnent pas, pas de commutation audible)	Contactez MR.
Pas de changement de la tension du transformateur malgré le changement de position du mécanisme d'entraînement	Contactez MR.
Indicateurs de position du mécanisme d'entraînement et du changeur de prises en charge non identiques	Contactez MR.
L'arbre d'entraînement ou le mécanisme d'entraînement fait du bruit pendant le changement de la position de prise	Vérifiez le montage correct de l'arbre d'entraînement conformément aux instructions de service de l'arbre d'entraînement. Vérifiez la bonne tenue des colliers de serrage et des tôles de protection. Si les bruits proviennent du mécanisme d'entraînement, contactez MR.

Défaut	Action
Voyant rouge dans le système de monitorisation	Si possible, extrayez la base de données et envoyez-la, ainsi que le code d'erreur, à MR.
Avertissement ou déclenchement du relais Buchholz sur le transformateur	Informez-en le fabricant du transformateur.
Écart par rapport à la valeur de consigne lors de la mesure de la résistance de l'enroulement du transformateur	Contactez le fabricant du transformateur et éventuellement MR à qui vous communiquerez les valeurs mesurées.
Écart par rapport à la valeur de consigne lors de l'analyse des gaz dissous dans l'huile (huile pour transformateur)	Contactez le fabricant du transformateur et éventuellement MR à qui vous communiquerez les valeurs mesurées.
Écart par rapport à la valeur de consigne lors de la mesure du rapport de transformation	Contactez le fabricant du transformateur et éventuellement MR à qui vous communiquerez les valeurs mesurées.
Écart par rapport à la valeur limite des liquides isolants	Remplacez le liquide isolant, contrôlez le dessiccateur du conservateur d'huile du changeur de prises en charge.

Tableau 3: Dépannage

## 6.1 Déclenchement du relais de protection et remise en service du transformateur

### ⚠ AVERTISSEMENT



#### Risque d'explosion !

Les gaz explosifs formés dans le relais de protection peuvent provoquer une déflagration ou une explosion et entraîner la mort ou des blessures graves.

- > Après la coupure du transformateur, attendez 15 minutes avant de commencer des travaux supplémentaires sur le relais de protection afin de permettre aux gaz de se volatiliser.
- > Assurez-vous de l'absence de sources d'inflammation comme les flammes nues, de surfaces chaudes ou d'étincelles (p. ex. en raison d'une charge statique) dans l'environnement direct.
- > Mettez tous les circuits auxiliaires hors tension avant de commencer les travaux.
- > Aucun appareil électrique (p. ex. formation d'étincelles par une visseuse à percussion) ne doit être en marche pendant les travaux.

### ⚠ AVERTISSEMENT



#### Danger de mort et risque de blessures graves !

Danger de mort et risque de blessures graves dus à une vérification insuffisante du changeur de prises en charge et du transformateur.

- > Si le relais de protection se déclenche, contactez impérativement la société Maschinenfabrik Reinhausen pour faire contrôler le changeur de prises en charge et le transformateur.
- > Ne remettez en service qu'après vous être assuré que le changeur de prises en charge et le transformateur ne sont pas endommagés.

Si le relais de protection a provoqué le déclenchement des disjoncteurs, procédez comme suit :

1. Notez l'heure du déclenchement.
2. Notez la position de service du changeur de prises en charge.
3. Bloquez avec précaution le mécanisme d'entraînement en déclenchant le disjoncteur-protecteur du moteur afin d'empêcher toute modification du réglage du changeur de prises en charge engendrée par une commande à distance.

4. Contrôlez le couvercle de la tête du changeur de prises en charge. En cas de fuite de liquide isolant, fermez immédiatement la soupape d'arrêt du conservateur d'huile.
5. Vérifiez si le clapet du relais de protection se trouve en position ARRÊT ou en position MARCHÉ.

### 6.1.1 Clapet du relais en position MARCHÉ

Si le clapet du relais se trouve en position MARCHÉ, il peut s'agir d'une erreur dans le circuit de déclenchement. Dans ce cas, contrôlez le circuit de déclenchement. Si, malgré tout, il est impossible d'élucider la cause du déclenchement du relais de protection, contactez impérativement la société Maschinenfabrik Reinhausen pour faire contrôler le changeur de prises en charge.

### 6.1.2 Clapet du relais en position ARRÊT



Notez que dans le cas du relais de protection RS 2004, le clapet du relais ne reste pas en position ARRÊT après le déclenchement en raison du mécanisme de rappel. Si le déclenchement du relais de protection RS 2004 n'est pas dû à une erreur dans le circuit de déclenchement, procédez comme décrit ci-avec le RS 2004.

Si le clapet du relais est en position ARRÊT, procédez comme suit :

1. Veillez à ce que le transformateur ne soit en aucun cas mis en marche.
2. Contactez la société Maschinenfabrik Reinhausen et indiquez les points suivants :
  - » Numéro de série du relais de protection et du changeur de prises en charge
  - » Quelle était la charge du transformateur au moment du déclenchement ?
  - » le réglage du changeur de prises en charge a-t-il été changé peu avant ou pendant le déclenchement ?
  - » D'autres dispositifs de protection du transformateur se sont-ils déclenchés au moment du déclenchement du relais de protection ?
  - » Des manœuvres ont-elles été effectuées dans le réseau au moment du déclenchement ?
  - » Des surtensions ont-elles été enregistrées au moment du déclenchement ?
3. Prenez des mesures supplémentaires en concertation avec la société Maschinenfabrik Reinhausen.

### 6.1.3 Remise en service du transformateur

Une fois les causes du déclenchement du relais de protection déterminées et éliminées, vous pouvez remettre le transformateur en service :

1. Vérification du relais de protection [► Section 4.1.4.1, Page 30].
2. Mettez le transformateur en service.

## 6.2 Déclenchement du manostat et remise en service du transformateur

### ▲ AVERTISSEMENT



#### **Danger de mort et risque de blessures graves !**

Danger de mort et risque de blessures graves dus à une vérification insuffisante du changeur de prises en charge et du transformateur.

- > Si le manostat se déclenche, contactez impérativement la société Maschinenfabrik Reinhausen pour faire contrôler le changeur de prises en charge et le transformateur.
- > Ne remettez en service qu'après vous être assuré que le changeur de prises en charge et le transformateur ne sont pas endommagés.

Si un déclenchement des disjoncteurs a été provoqué par le manostat, procédez comme suit :

1. Notez l'heure du déclenchement.
2. Notez la position de service du changeur de prises en charge.
3. Bloquez avec précaution le mécanisme d'entraînement en déclenchant le disjoncteur-protecteur du moteur afin d'empêcher toute modification du réglage du changeur de prises en charge engendrée par une commande à distance.
4. Contrôlez le couvercle de la tête du changeur de prises en charge. En cas de fuite de liquide isolant, fermez immédiatement la soupape d'arrêt du conservateur d'huile.
5. Vérifiez si le bouton-poussoir du manostat est en position DÉSACTIVÉ ou en position SERVICE.

### 6.2.1 Bouton-poussoir en position SERVICE

Si le bouton-poussoir est en position SERVICE, cela peut indiquer une erreur dans le circuit de déclenchement. Dans ce cas, contrôlez le circuit de déclenchement. Si, malgré tout, il est impossible d'élucider la cause du déclenchement du manostat, contactez impérativement la société Maschinenfabrik Reinhausen pour faire contrôler le changeur de prises en charge.

### 6.2.2 Bouton-poussoir en position DÉSACTIVÉ

Si le bouton-poussoir est en position DÉSACTIVÉ, procédez comme suit :

1. Veillez à ce que le transformateur ne soit en aucun cas mis en marche.
2. Contactez la société Maschinenfabrik Reinhausen et indiquez les points suivants :
  - » Quelle était la charge du transformateur au moment du déclenchement ?
  - » Une commutation du changeur de prises en charge a-t-elle eu lieu directement avant le déclenchement ou au moment de celui-ci ?
  - » D'autres dispositifs de protection du transformateur se sont-ils déclenchés au moment du déclenchement du relais de protection ?
  - » Des manœuvres ont-elles été effectuées dans le réseau au moment du déclenchement ?
  - » Des surtensions ont-elles été enregistrées au moment du déclenchement ?
  - » Quel est le niveau de pression statique sur le limiteur de pression (différence de hauteur entre le niveau d'huile dans le conservateur d'huile du changeur de prises en charge et le limiteur de pression) ?
3. Prenez des mesures supplémentaires en concertation avec la société Maschinenfabrik Reinhausen.

### 6.2.3 Remise en service du transformateur

Après avoir trouvé et éliminé la cause du déclenchement du manostat, vous pouvez remettre le transformateur en service :

1. Assurez-vous que le bouton-poussoir de l'interrupteur sensible est en position SERVICE.
2. Mettez le transformateur en service.

# 7 Maintenance

## ⚠ DANGER



### Choc électrique !

Un transformateur sous tension peut entraîner la mort ou des blessures graves.

- > mettez le transformateur hors tension côté haute tension et côté basse tension
- > Protégez le transformateur contre une remise en marche.
- > Assurez-vous que l'appareil est hors tension.
- > Mettez à la terre toutes les bornes du transformateur de manière visible (câbles de mise à la terre, sectionneurs de mise à la terre) puis court-circuitiez-les.
- > Recouvrez les pièces avoisinantes sous tension ou barrez-en l'accès.

## ⚠ DANGER



### Choc électrique !

Les composants du changeur de prises en charge sous tension peuvent présenter un danger de mort ou entraîner des blessures graves pendant les travaux sur le changeur de prises en charge.

- > Mettez hors tension tous les circuits auxiliaires comme p. ex. la surveillance de commutation, le limiteur de pression et le manostat.
- > Assurez-vous que l'appareil est hors tension.

## ⚠ AVERTISSEMENT



### Risque d'explosion !

Les gaz explosifs formés dans le récipient d'huile du changeur de prises en charge, transformateur, système de conduite, conservateur d'huile et à l'ouverture de l'assécheur d'air peuvent provoquer une déflagration ou une explosion et entraîner la mort ou des blessures graves.

- > Assurez-vous de l'absence de sources d'inflammation comme par ex. les flammes nues, de surfaces chaudes ou d'étincelles (par ex. en raison d'une charge statique) dans l'environnement direct du transformateur.
- > Aucun appareil électrique (par ex. formation d'étincelles par une visseuse à percussion) ne doit être en marche pendant les travaux.
- > Utilisez exclusivement des tuyaux, tubes et systèmes de pompage conducteurs autorisés pour les liquides inflammables.

## AVIS

### Endommagement du mécanisme d'entraînement !

Endommagement du mécanisme d'entraînement dû à la présence d'eau de condensation dans le boîtier de protection du mécanisme d'entraînement.

- > Le boîtier de protection du mécanisme d'entraînement doit toujours être hermétiquement fermé.
- > Dans les cas d'interruptions du fonctionnement supérieures à deux semaines, raccordez et mettez en service le chauffage dans le mécanisme d'entraînement. Si cela n'est pas possible, p. ex. pendant le transport, placez une quantité suffisante de dessiccateur dans le boîtier de protection.



## 7.1 Inspection

La surveillance du changeur de prises en charge et du mécanisme d'entraînement/coffret de contrôle se limite à des contrôles visuels occasionnels, ainsi qu'au contrôle de la qualité du liquide isolant. Il est judicieux de les effectuer dans le cadre des travaux de contrôle usuels du transformateur.

Intervalle	Mesure
une fois par an	Vérifiez le joint d'étanchéité de la porte, les traversées de câbles et la purge du boîtier du mécanisme d'entraînement/coffret de contrôle.
une fois par an	Vérifiez les points d'étanchéité de la tête du changeur de prises en charge, du relais de protection et des tuyauteries raccordées.
une fois par an	Vérifiez le fonctionnement impeccable du chauffage électrique intégré dans le boîtier du mécanisme d'entraînement/coffret de contrôle.
une fois par an	Vérifiez le fonctionnement correct du relais de protection [► Section 4.1.4, Page 30].
une fois par an	Vérifiez l'état impeccable du dessiccateur (gel de silice) pour le conservateur d'huile du changeur de prises en charge.
tous les 2 ans	<p>Vérifiez la qualité du liquide isolant dans les changeurs de prises en charge utilisés ailleurs que sur le point neutre des enroulements (classe 2 conformément à CEI 60214-1).</p> <ol style="list-style-type: none"> <li>1. Prélevez un échantillon de liquide isolant dans le récipient d'huile.</li> <li>2. Relevez la température de l'échantillon (liquide isolant) immédiatement après le prélèvement.</li> <li>3. Déterminez la rigidité diélectrique et la teneur en eau à une température du liquide isolant de <math>20\text{ °C} \pm 5\text{ °C}</math>. La rigidité diélectrique et la teneur en eau doivent respecter les valeurs limites indiquées dans la partie Caractéristiques techniques.</li> <li>4. Si les valeurs limites ne sont pas respectées, remplacez le liquide isolant conformément à la section « Changement du liquide isolant ».</li> </ol>
tous les 7 ans	<p>Vérifiez la qualité du liquide isolant dans les changeurs de prises en charge utilisés sur le point neutre des enroulements (classe 1 conformément à CEI 60214-1).</p> <ol style="list-style-type: none"> <li>1. Prélevez un échantillon de liquide isolant dans le récipient d'huile.</li> <li>2. Relevez la température de l'échantillon (liquide isolant) immédiatement après le prélèvement.</li> <li>3. Déterminez la rigidité diélectrique et la teneur en eau à une température du liquide isolant de <math>20\text{ °C} \pm 5\text{ °C}</math>. La rigidité diélectrique et la teneur en eau doivent respecter les valeurs limites indiquées dans la partie Caractéristiques techniques.</li> <li>4. Si les valeurs limites ne sont pas respectées, remplacez le liquide isolant conformément à la section « Changement du liquide isolant ».</li> </ol>

Tableau 4: Plan d'inspection

## 7.2 Intervalles d'entretien

### ▲ AVERTISSEMENT



#### Intervalles d'entretien sans système de monitorisation MR Risque d'explosion !

Si une maintenance en suspens n'est pas effectuée dans les plus brefs délais, cela risque de causer la mort ou des blessures graves p. ex. à la suite d'un court-circuit de prise.

> Il est impératif de respecter les intervalles d'entretien ci-après.

Si vous exploitez le changeur de prises en charge sans système de monitorisation MR, les intervalles d'entretien ci-dessous s'appliquent.

Intervalle	Mesure
après 300 000 manœuvres (affichage du compteur du mécanisme d'entraînement)	Entretien du changeur de prises en charge. Contactez le service technique [► Section 6, Page 34] de la société Maschinenfabrik Reinhausen GmbH à cet effet.
après respectivement 1,2 millions de manœuvres (affichage du compteur du mécanisme d'entraînement)	Entretien du sélecteur. Contactez le service technique [► Section 6, Page 34] de la société Maschinenfabrik Reinhausen GmbH à cet effet.
après respectivement 1,2 millions de manœuvres (affichage du compteur du mécanisme d'entraînement)	Remplacement du corps insérable. Contactez le service technique [► Section 6, Page 34] de la société Maschinenfabrik Reinhausen GmbH à cet effet.
après 3,6 millions de manœuvres (affichage du compteur du mécanisme d'entraînement)	Remplacement du changeur de prises en charge. Contactez la société Maschinenfabrik Reinhausen GmbH à cet effet.

Tableau 5: Plan d'entretien sans système de monitorisation MR

Une plaque signalétique apposée sur la face intérieure de la porte du mécanisme d'entraînement TAPMOTION® ED indique, en outre, l'intervalle d'entretien correspondant.

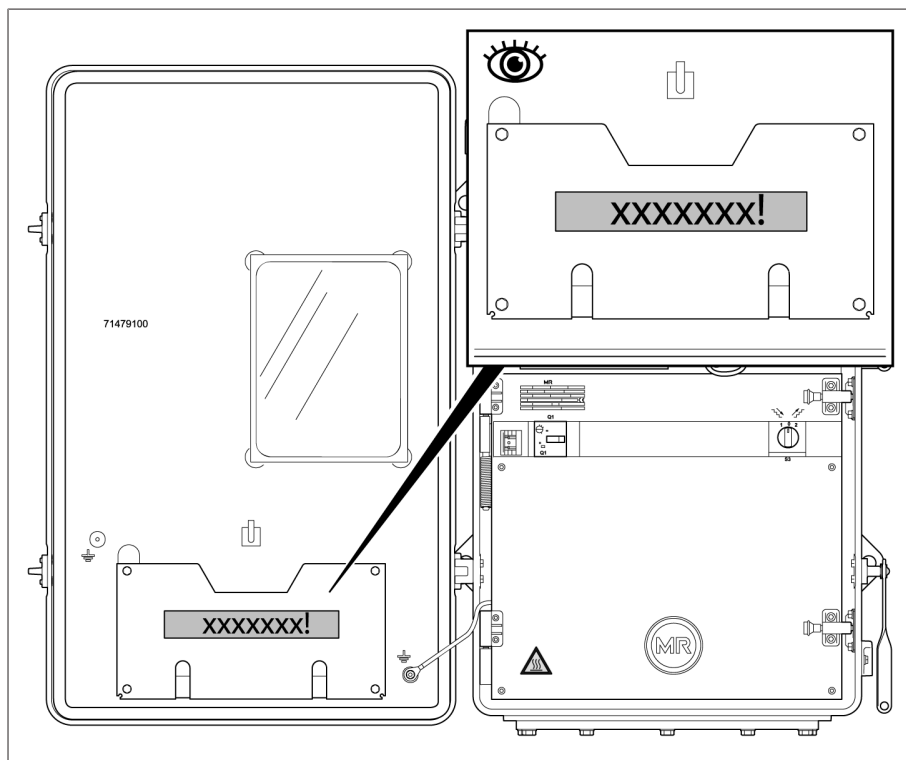


Figure 22: Plaque signalétique indiquant les intervalles d'entretien

#### ⚠ AVERTISSEMENT



### Intervalles d'entretien avec système de monitorisation MR

#### Risque d'explosion !

Si une maintenance en suspens n'est pas effectuée dans les plus brefs délais, cela risque de causer la mort ou des blessures graves p. ex. à la suite d'un court-circuit de prise.

- > Contactez le service technique de la société Maschinenfabrik Reinhausen GmbH dès que le système de monitorisation MR affiche un message de maintenance.
- > En cas de panne ou de coupure du système de monitorisation MR, respectez les intervalles d'entretien conformément au plan d'entretien sans système de monitorisation MR.

Si vous utilisez le changeur de prises en charge avec un système de monitorisation MR, les intervalles d'entretien affichés par le système de monitorisation MR s'appliquent. Vous trouverez de plus amples informations à ce sujet dans les instructions de service du système de monitorisation MR.

## 7.3 Changement du liquide isolant

#### AVIS

#### Endommagement du changeur de prises en charge !

Des pièces de petite taille présentes dans le récipient d'huile peuvent bloquer le corps insérable et endommager ainsi le changeur de prises en charge !

- > Évitez de faire tomber des pièces dans le récipient d'huile.
- > Vérifiez l'intégralité des pièces de petite taille.

Remplacez le liquide isolant dans le récipient d'huile et le conservateur d'huile du changeur de prises en charge si les valeurs limites indiquées dans la partie Caractéristiques techniques relatives à la rigidité diélectrique et la teneur en eau ne sont pas respectées.

### 7.3.1 Déplacement du changeur de prises en charge en position d'ajustage

1. Notez la position de service actuelle du changeur de prises en charge.
2. Placez le changeur de prises en charge en position d'ajustage. La position d'ajustage est indiquée dans le schéma de raccordement du changeur de prises en charge contenu dans la livraison.

### 7.3.2 Démontage de l'arbre d'entraînement horizontal

**AVIS**

#### Endommagement du changeur de prises en charge et du transformateur !

Endommagement du changeur de prises en charge et du transformateur dû à l'actionnement du mécanisme d'entraînement en état désaccouplé !

- > N'actionnez jamais le mécanisme d'entraînement lorsque l'arbre d'entraînement horizontal est démonté.
- > À titre préventif, déclenchez le disjoncteur-protecteur du moteur pour bloquer le mécanisme d'entraînement contre un fonctionnement en mode électrique (voir les instructions de service du « Tapmotion® ED »).

1. Desserrez le collier de serrage sur la tôle de protection de l'arbre d'entraînement horizontal, retirez la tôle de protection.

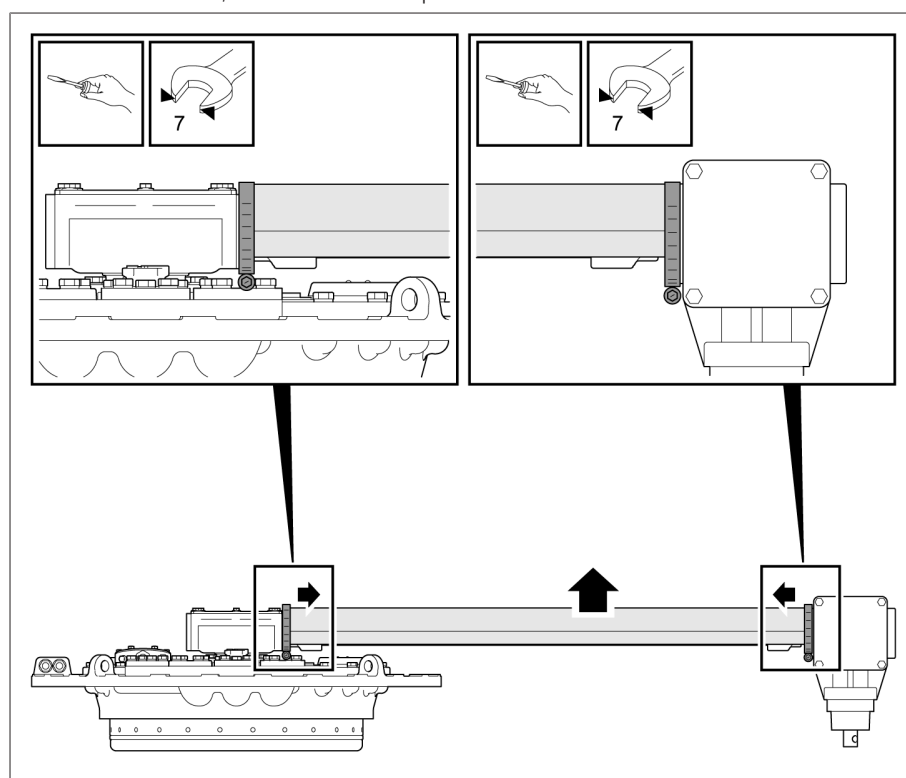


Figure 23: Retirer la tôle de protection

- En fonction de l'exécution, desserrez 4 ou 6 vis sur les coquilles d'accouplement vers le réducteur supérieur et le renvoi d'angle.

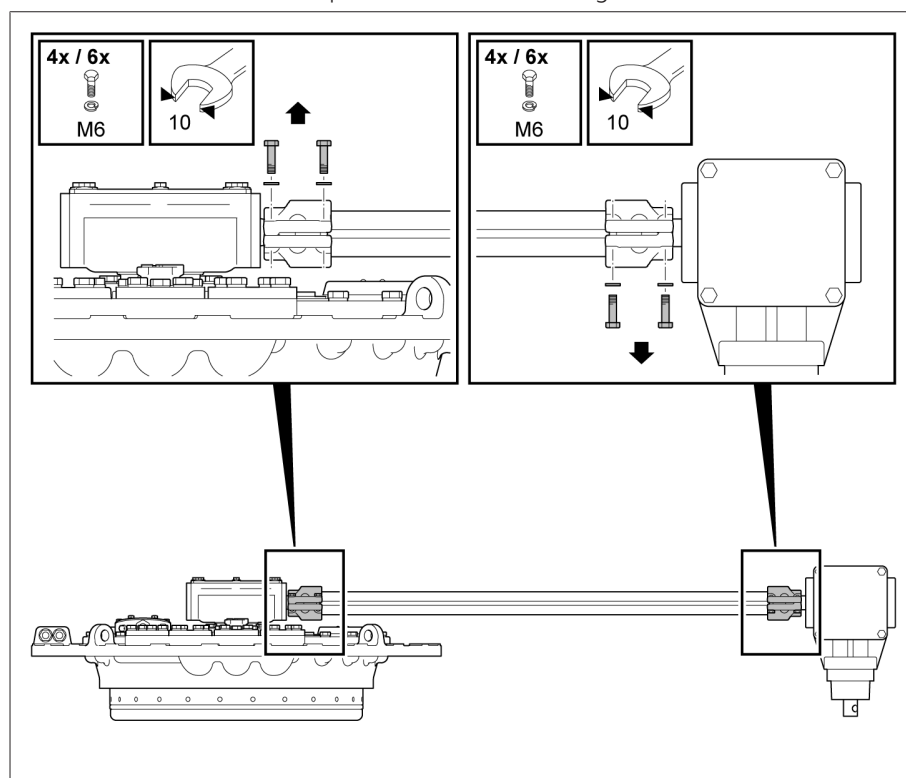


Figure 24: Desserrer les coquilles d'accouplement

- Retirer l'arbre d'entraînement horizontal. Veillez à ne pas perdre les boulons d'accouplement.

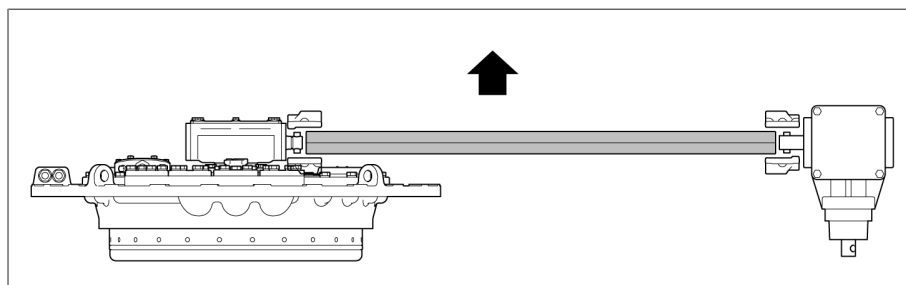


Figure 25: Retirer l'arbre d'entraînement

### 7.3.3 Vidage du récipient d'huile et du conservateur d'huile

- Assurez-vous que la vanne d'arrêt entre le conservateur d'huile et le changeur de prises en charge est ouverte.
- Ôtez le cache-vis de la soupape de purge E1 du couvercle de la tête du changeur de prises en charge.
- Soulevez le poussoir de soupape de la soupape de purge E1 à l'aide d'un tournevis.
  - » Le gaz qui se trouve sous le couvercle de la tête du changeur de prises en charge s'échappe. Prévoyez une aération suffisante.
- Une fois le gaz échappé et lorsque du liquide isolant sort de la soupape de purge, fermez celle-ci.
- Fermez la vanne d'arrêt entre le conservateur d'huile et le changeur de prises en charge.

6. Ouvrez à nouveau la soupape de purge E1 et aspirez environ 5...10 litres de liquide isolant à travers le raccord de tuyauterie S jusqu'à ce que la surface sous le couvercle de la tête du changeur de prises en charge soit exempte de liquide isolant.
7. Enlevez les vis avec rondelles situées sur le couvercle de la tête du changeur de prises en charge.

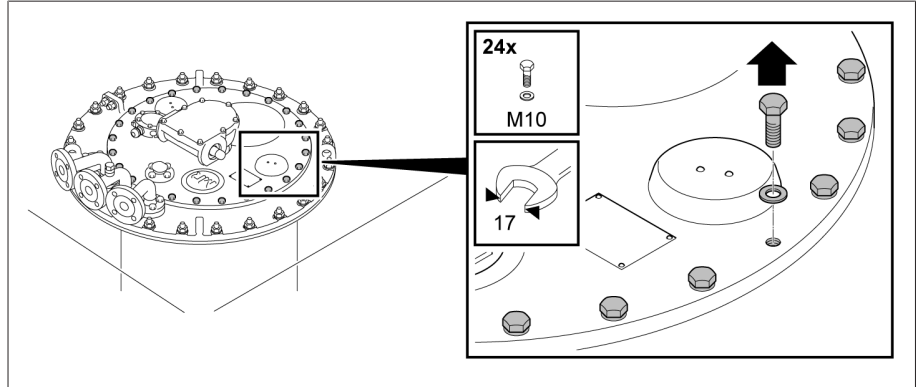


Figure 26: Couvercle de la tête du changeur de prises en charge

8. Ôtez le couvercle de la tête du changeur de prises en charge.

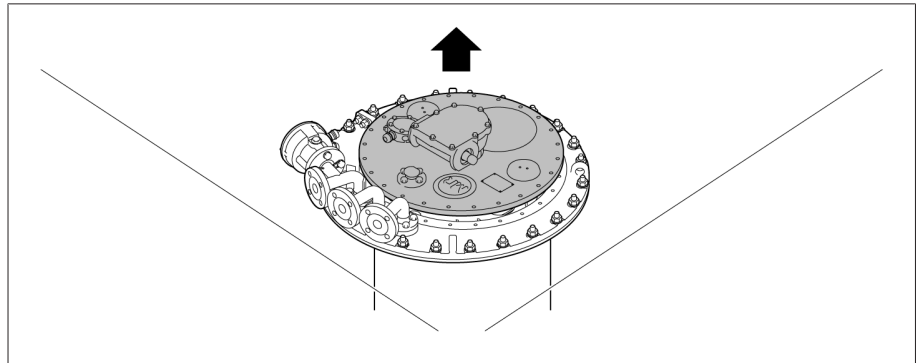


Figure 27: Couvercle de la tête du changeur de prises en charge

9. Aspirez le liquide isolant par le raccord de tuyauterie S.
10. Ouvrez la vanne d'arrêt entre le conservateur d'huile et le changeur de prises en charge.
  - ⇒ Le liquide isolant s'écoule du conservateur d'huile vers le récipient d'huile.
11. Aspirez le liquide isolant par le raccord de tuyauterie S.

### 7.3.4 Remplissage de liquide isolant neuf du récipient d'huile et du conservateur d'huile

#### AVIS

#### Endommagement du changeur de prises en charge !

Des liquides isolants inappropriés entraînent un endommagement du changeur de prises en charge !

- > Utilisez uniquement les liquides isolants [► Section 9.1.2, Page 54] autorisés par le fabricant.
- > Assurez-vous que le liquide isolant neuf présente les mêmes caractéristiques chimiques, mécaniques, thermiques et électriques. Dans le cas contraire, veuillez contacter le service technique de Maschinenfabrik Reinhausen GmbH.

1. Remplissez le récipient d'huile du changeur de prises en charge de liquide isolant neuf jusqu'à hauteur de la plaque d'appui au-dessus du raccord de tuyauterie S.
2. Insérez un nouveau joint torique sans torsion dans le couvercle de la tête du changeur de prises en charge.

3. Vérifiez si la clavette est fermement insérée dans l'arbre d'adaptation. Si nécessaire, appliquez de la vaseline sur la clavette pour en empêcher la chute.

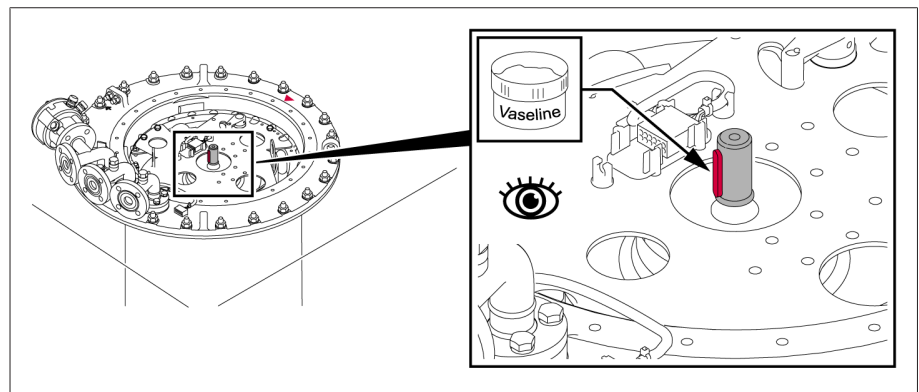


Figure 28: Clavette

4. Placez le couvercle de la tête du changeur de prises en charge sur la tête du changeur de prises en charge de manière à ce que les repères triangulaires rouges situés sur la tête du changeur de prises en charge et le couvercle de la tête du changeur de prises en charge soient alignés.

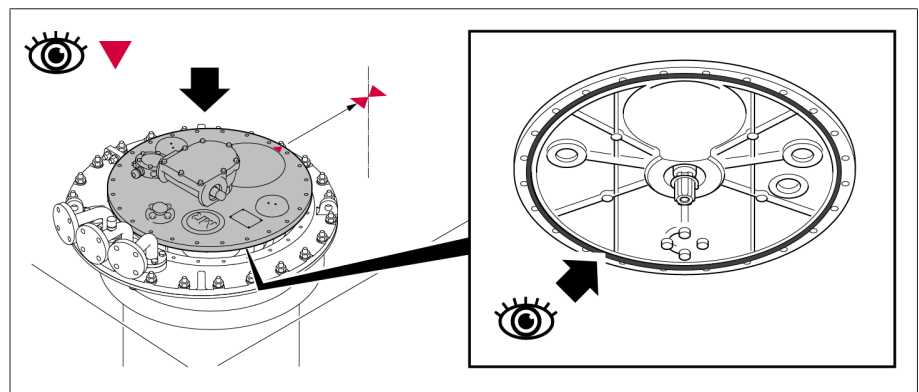


Figure 29: Repères triangulaires et joint torique

5. Vissez la tête du changeur de prises en charge à son couvercle.

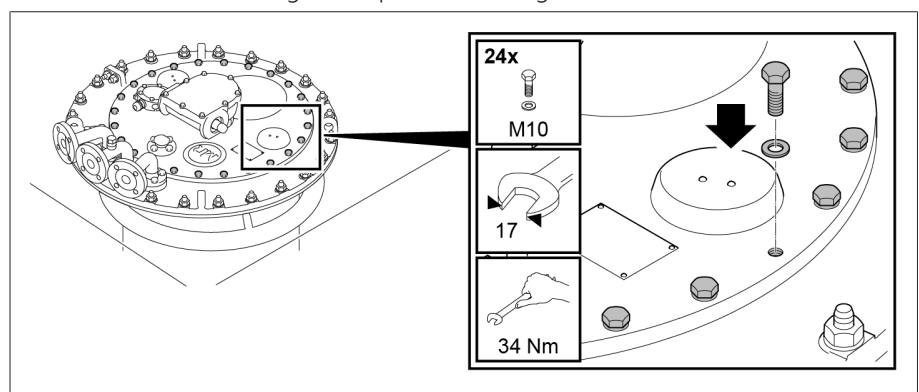


Figure 30: Couvercle de la tête du changeur de prises en charge

6. Remplissez le conservateur d'huile de liquide isolant neuf.
7. Purgez la tête du changeur de prises en charge via la soupape de purge E1 du couvercle de la tête du changeur de prises en charge. À cet effet, enlevez le cache-vis et soulevez le poussoir de soupape avec un tournevis.
8. Fermez la soupape de purge E1 à l'aide du cache-vis (couple de serrage 10 Nm).

9. Enlevez le cache-vis du raccord de tuyauterie S.

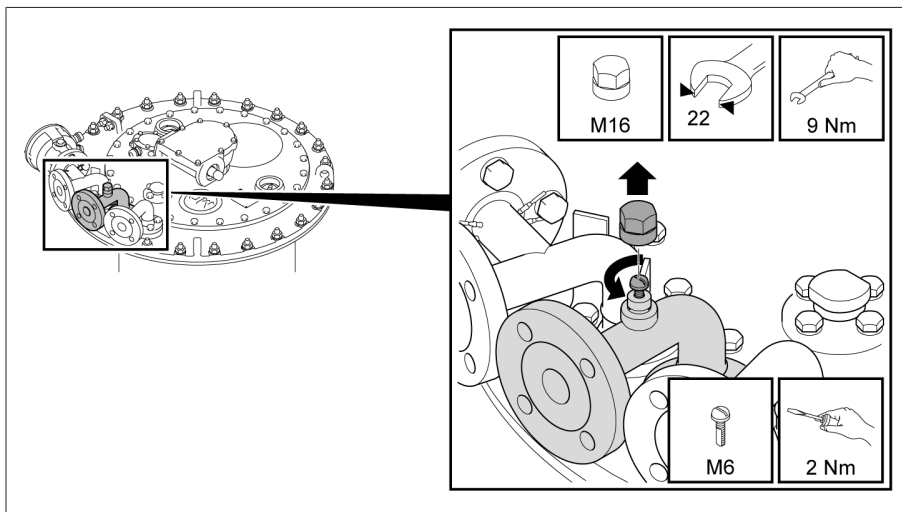


Figure 31: Raccord de tuyauterie S

10. Desserrez la vis de purge et purgez la tuyauterie.
11. Fermez la vis de purge.
12. Refermez la vis de purge à l'aide du cache-vis.
13. Contrôlez le niveau dans le conservateur d'huile et faites l'appoint de liquide isolant si nécessaire.
14. Purgez à nouveau la tête du changeur de prises en charge via la soupape de purge E1 et le raccord de tuyauterie S via la vis de purge.
15. Rincez le tube d'aspiration d'huile et prélevez un échantillon de liquide isolant du récipient d'huile via le raccord de tuyauterie S.
16. Relevez la température de l'échantillon immédiatement après le prélèvement.
- 17 Déterminez la rigidité diélectrique et la teneur en eau à une température de l'échantillon de  $20\text{ °C} \pm 5\text{ °C}$ . La rigidité diélectrique et la teneur en eau doivent respecter les valeurs limites indiquées dans la partie Caractéristiques techniques (après la maintenance).



### 7.3.5 Montage de l'arbre d'entraînement horizontal

1. Fixez l'arbre d'entraînement horizontal entre le réducteur supérieur et le renvoi d'angle avec les coquilles d'accouplement et 4 ou 6 vis. Veuillez consulter les instructions de service de l'arbre d'entraînement pour de plus amples informations.

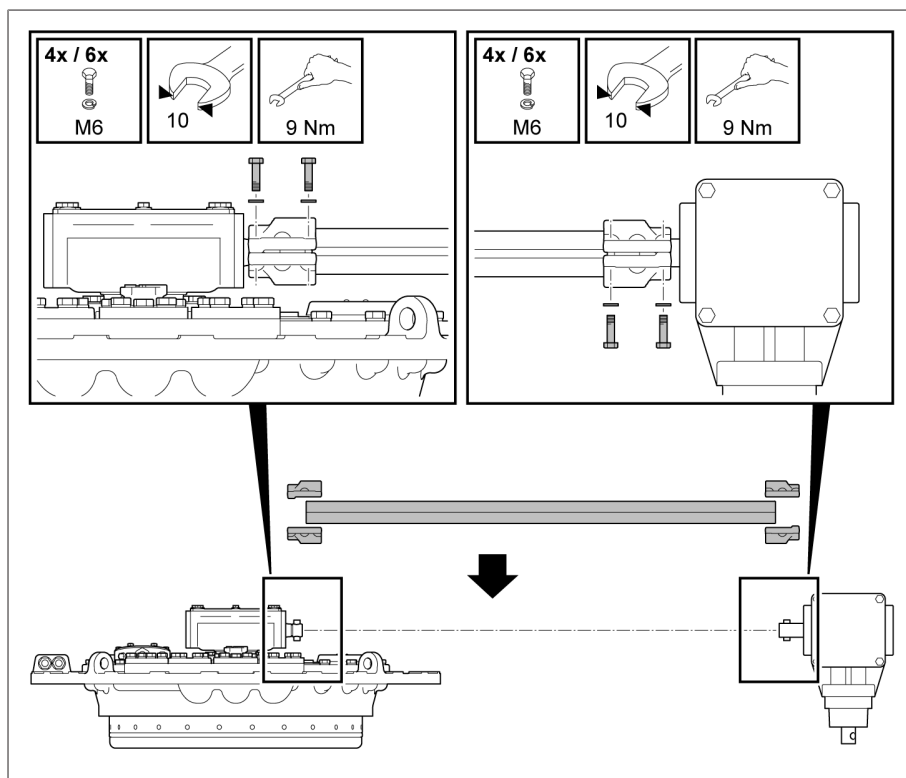


Figure 32: Fixer l'arbre d'entraînement

2. Fixez la tôle de protection avec les colliers de serrage sur l'arbre d'entraînement horizontal.

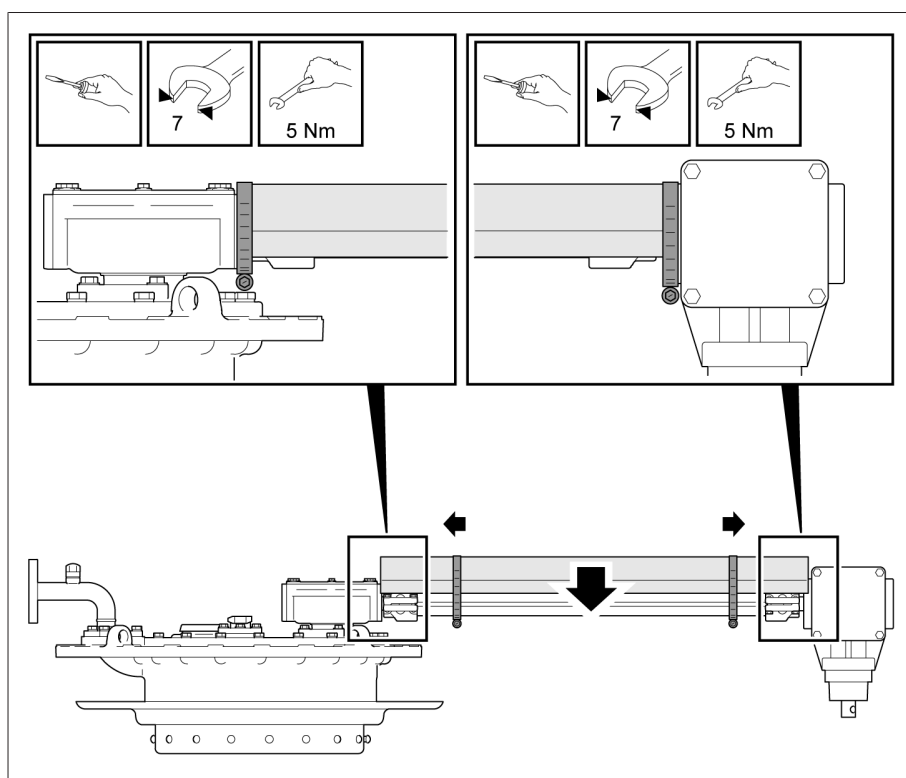


Figure 33: Fixer la tôle de protection

3. Dans le cas de l'exécution spéciale avec arbres cardans, vérifiez les soufflets protecteurs et la réserve de graisse des arbres cardans.

Vous trouverez une description détaillée du montage de l'arbre d'entraînement dans les instructions de service MR « Arbre d'entraînement ».

### **7.3.6 Caler le changeur de prises en charge et le mécanisme d'entraînement**

- > Centrez le changeur de prises en charge et le mécanisme d'entraînement conformément aux instructions de service MR du mécanisme d'entraînement.

## 7.4 Mesure de la résistance en courant continu sur le transformateur

### AVIS

#### Endommagement du changeur de prises en charge !

Des courants de mesure trop élevés surchargent les contacts du changeur de prises en charge et provoquent ainsi des dégâts sur le changeur de prises en charge.

- > Assurez-vous que les courants de mesure maximaux admissibles listés dans le tableau suivant ne sont pas dépassés.
- > Procédez à la mesure de la résistance en courant continu dans les différentes positions de service du changeur de prises en charge conformément au tableau suivant.

État du récipient d'huile	sans interruption du courant de mesure	avec interruption (courant de mesure = 0 A avant le changement de la position de service)
Récipient d'huile vide	10 A CC maximum	50 A CC maximum
Récipient d'huile rempli de liquide isolant	50 A CC maximum	50 A CC maximum

Tableau 6: Courants de mesure maximaux admissibles lors de la mesure de la résistance en courant continu sur le transformateur

# 8 Élimination

Observez les prescriptions de mise au rebut nationales en vigueur dans le pays d'utilisation respectif.

Veillez contacter le service technique de Maschinenfabrik Reinhausen GmbH si vous avez des questions relatives au démontage et à la mise au rebut.

# 9 Caractéristiques techniques

Les principales caractéristiques techniques du changeur de prises en charge sont résumées dans ce chapitre.

Des informations complémentaires relatives à la sélection des changeurs de prises en charge de manière générale peuvent être consultées aux chapitres « Désignation des changeurs de prises en charge », « Propriétés électriques » et « Sélection du changeur de prises en charge » dans la partie Caractéristiques techniques CT 61.

## 9.1 Caractéristiques techniques du changeur de prises en charge

### 9.1.1 Propriétés du changeur de prises en charge

#### Caractéristiques électriques VACUTAP® VM I

Changeur de prises en charge	VM I 651	VM I 802	VM I 1002	VM I 1203	VM I 1503
Courant traversant assigné max. $I_{rm}$ [A]	650	800	1 000	1 200	1 500
Courant de courte durée assigné [kA]	6,5	8	10	12	15
Durée de court-circuit assignée [s]	3				
Courant de choc assigné [kA]	16,25	20	25	30	37,5
Tension d'échelon assignée max. $U_{irm}$ [V] <sup>1)</sup>	3 300				
Puissance de commutation $P_{stN}$ [kVA]	1 625	2 600	2 600	3 500	3 500
Fréquence assignée [Hz]	50...60				

Tableau 7: Caractéristiques électriques VACUTAP® VM I

<sup>1)</sup> Un dépassement à hauteur de 10 % de la tension d'échelon assignée maximale due à une surexcitation du transformateur est admissible si la puissance de commutation n'est pas dépassée.

#### Caractéristiques électriques VACUTAP® VM II

Changeur de prises en charge	VM II 652
Courant traversant assigné max. $I_{rm}$ [A]	650
Courant de courte durée assigné [kA]	6,5
Durée de court-circuit assignée [s]	3
Courant de choc assigné [kA]	16,25
Tension d'échelon assignée max. $U_{irm}$ [V] <sup>1)</sup>	3 300
Puissance de commutation $P_{stN}$ [kVA]	1 625
Fréquence assignée [Hz]	50...60

Tableau 8: Caractéristiques électriques VACUTAP® VM II

<sup>1)</sup> Un dépassement à hauteur de 10 % de la tension d'échelon assignée maximale due à une surexcitation du transformateur est admissible si la puissance de commutation n'est pas dépassée.

### Caractéristiques électriques VACUTAP® VM III

Changeur de prises en charge	VM III 650 Y
Courant traversant assigné max. $I_{rm}$ [A]	650
Courant de courte durée assigné [kA]	6,5
Durée de court-circuit assignée [s]	3
Courant de choc assigné [kA]	16,25
Tension d'échelon assignée max. $U_{lim}$ [V] <sup>1)</sup>	3 300
Puissance de commutation ( $P_{STN}$ ) [kVA]	1 625
Fréquence assignée [Hz]	50...60

Tableau 9: Caractéristiques électriques VACUTAP® VM III

<sup>1)</sup> Un dépassement à hauteur de 10 % de la tension d'échelon assignée maximale due à une surexcitation du transformateur est admissible si la puissance de commutation n'est pas dépassée.

### Caractéristiques mécaniques VACUTAP® VM I II III

Nombre de positions de service	sans présélecteur : 18 maximum avec présélecteur : 35 maximum
Nombre de secteurs équipés	1...3
Modèles de sélecteur	RC/RD/RDE
Dimensions	Voir Plans d'encombrement
Poids	
Volume de refoulement et teneur en huile	

Tableau 10: Caractéristiques mécaniques VACUTAP® VM I II III

## 9.1.2 Conditions ambiantes admissibles

Température de l'air pendant le fonctionnement	- 25 °C à + 50 °C
Température du liquide isolant pendant le fonctionnement	- 25 °C...+ 105 °C (jusqu'à + 115 °C en mode secours du transformateur)
Température de transport, température de stockage	- 40 °C à + 50 °C
Températures de séchage	Voir les instructions de montage et de mise en service, chapitre « Montage »

Résistance à la pression	Le récipient d'huile du changeur de prises en charge est étanche jusqu'à une pression différentielle permanente de 0,3 bars (pression d'essai 0,6 bars). La tête et le couvercle du changeur de prises en charge et du changeur de prises hors tension sont résistants au vide.
Liquide isolant	<ul style="list-style-type: none"> <li>- Huiles isolantes inutilisées à base de produits pétroliers<sup>1)</sup> selon CEI 60296 et ASTM D3487 (normes équivalentes sur demande)</li> <li>- Huiles isolantes inutilisées à base d'autres hydrocarbures intacts selon CEI 60296 ou mélanges de ces huiles avec des produits pétroliers<sup>1)</sup> selon CEI 60296, ASTM D3487 ou normes équivalentes sur demande</li> <li>- Liquides isolants alternatifs, par ex. esters naturels et synthétiques ou huiles de silicone sur demande</li> </ul> <p><sup>1)</sup> Les huiles Gas-to-liquid (huiles GTL) s'entendent ici comme produits pétroliers</p>

Tableau 11: Conditions ambiantes admissibles

### 9.1.3 Hauteur du conservateur d'huile

Les hauteurs admissibles des conservateurs d'huile des changeurs de prises en charge et du transformateur doivent être respectées. Cela permet de garantir :

- l'étanchéité du réservoir d'huile du changeur de prises en charge par rapport au milieu ambiant et au transformateur
- le fonctionnement correct (p. ex. déroulement de la commutation) du changeur de prises en charge et des autres dispositifs asservis à la pression

La version standard des changeurs de prises en charge est conçue pour une hauteur  $H_{max}$  du conservateur d'huile **de 5 m maximum**. Pour calculer cette hauteur, il faut déterminer la distance du niveau d'huile maximal dans le conservateur d'huile du bord supérieur du couvercle de la tête du changeur de prises en charge.

Il faut préciser, dans la commande, les hauteurs  $H_{max}$  du niveau d'huile dans le conservateur d'huile du changeur de prises en charge situées à plus de 5 m au-dessus du couvercle de la tête du changeur de prises en charge, afin de sélectionner la variante de produit appropriée.

Pour les changeurs de prises en charge VACUTAP® et des hauteurs d'implantation  $H_{NHN}$  supérieures à 2000 m au-dessus du niveau de la mer, la hauteur maximale admissible  $H_{max}$  du conservateur d'huile augmente de la distance minimale  $H_{min}$  entre le niveau d'huile et le couvercle de la tête du changeur de prises en charge comme décrit dans Hauteur d'implantation au-dessus du niveau de la mer.

#### Différence de hauteur $\Delta h$ des niveaux d'huile du changeur de prises en charge et du transformateur

La différence de hauteur  $\Delta h$  entre les niveaux d'huile de conservateurs d'huile d'un changeur de prises en charge et d'un transformateur séparés physiquement ne doit pas dépasser **3 m maximum**.

Si le changeur de prises en charge et le transformateur utilisent un conservateur d'huile en commun (avec ou sans cloison), cette distance n'est en général pas atteinte. Si tel est le cas, la différence de hauteur dans un conservateur d'huile commun est négligeable. Si tel est le cas, la différence de hauteur dans un conservateur d'huile commun est négligeable.

#### 9.1.4 Hauteur d'implantation au-dessus du niveau de la mer

Les changeurs de prises en charge VACUTAP® isolés à l'huile avec conservateur d'huile ouvert sont autorisés sans restrictions jusqu'à une hauteur d'implantation  $H_{NHN}$  de 2 000 m au-dessus du niveau de la mer. À partir de 2 000 m, une hauteur minimale doit être respectée pour le conservateur d'huile.

La hauteur de montage ( $H$ ) du conservateur d'huile est calculée à partir de la distance  $H_{min}$  entre le bord supérieur du couvercle de la tête du changeur de prises en charge et le niveau d'huile dans le conservateur d'huile.

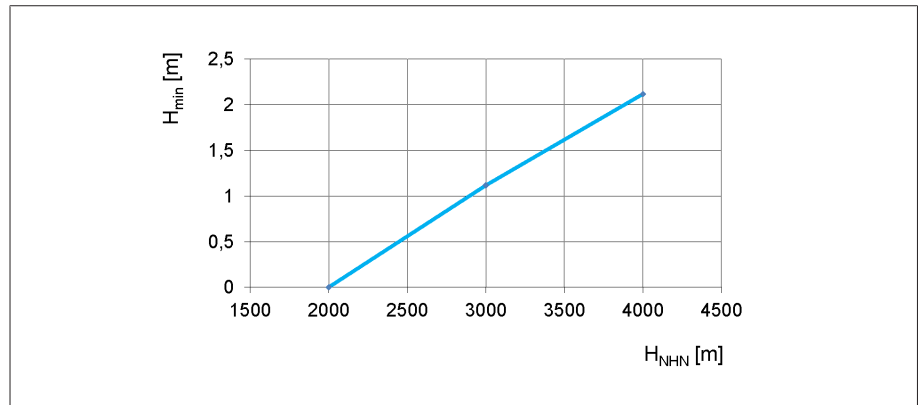


Figure 34: Hauteur minimale  $H_{min}$  du niveau d'huile au couvercle de la tête du changeur de prises en charge

$H_{min}$	Distance entre le niveau d'huile dans le conservateur d'huile et le bord supérieur du couvercle de la tête du changeur de prises en charge.
$H_{NHN}$	Hauteur d'implantation au-dessus du niveau de la mer

Pour les changeurs de prises en charge VACUTAP® à des hauteurs d'implantation  $H_{NHN}$  supérieures à 2 000 m au-dessus du niveau de la mer, la hauteur maximale admissible du conservateur d'huile (conformément à la section Hauteur du conservateur d'huile) augmente de cette distance minimale  $H_{min}$  entre le niveau d'huile et le couvercle de la tête du changeur de prises en charge.



## 9.2 Caractéristiques techniques du relais de protection

Les caractéristiques techniques relatives au relais de protection RS 2001 sont mentionnées ci-après. Selon la norme DIN EN 60255-1 : précision de fonctionnement = précision de base

Boîtier	Version extérieure
Degré de protection	IP 66
Entraînement du relais	Clapet du relais avec ouverture
Poids	3,5 kg env.
Vitesse du flux d'huile des variantes disponibles en cas de déclenchement (température d'huile 20 °C)	0,65 ± 0,15 m/s 1,20 ± 0,20 m/s 3,00 ± 0,40 m/s 4,80 ± 0,60 m/s

Tableau 12: Caractéristiques techniques générales

### Commutateur de déverrouillage

Le relais de protection peut être livré soit avec un interrupteur à lames souples avec contact à fermeture NO ou contact à ouverture NF (voir le plan d'encombrement fourni). Autres variantes de contacts disponibles en exécution spéciale.

### Données électriques de l'interrupteur à lames souples avec contact à ouverture NF

Valeurs caractéristiques électriques	
Puissance commutée CC	1,2 W...200 W
Puissance commutée CA (50 Hz)	1,2 VA...400 VA
Tension de commutation CA/CC	24 V...250 V
Courant de commutation CA/CC	4,8 mA...2 A

Tableau 13: Valeurs caractéristiques électriques

Comportement de commutation (activer et désactiver la charge)	
Courant commuté minimal CA/CC (tension minimale)	50 mA (à 24 V)
Courant commuté minimal CA/CC (tension maximale)	4,8 mA (à 250 V)
Courant commuté maximal CC (courant maximal)	1,6 A (à 125 V avec L/R = 40 ms)
Courant commuté maximal CC (tension maximale)	0,9 A (à 250 V avec L/R = 40 ms)
Courant commuté maximal CA (courant maximal)	2 A (à 125 V avec $\cos \varphi = 0,6$ )
Courant commuté maximal CA (tension maximale)	1,6 A (à 250 V avec $\cos \varphi = 0,6$ )
Manceuvres	1 000 cycles

Tableau 14: Comportement de commutation (activer et désactiver la charge)

Tenue en tension	
Tenue en tension alternative entre toutes les connexions sous tension et les éléments mis à la terre :	2 500 V, 50 Hz, durée d'essai 1 minute
Tenue en tension alternative entre les contacts ouverts	2 000 V, 50 Hz, durée d'essai 1 minute

Tableau 15: Tenue en tension

## Données électriques de l'interrupteur à lames souples avec contact à fermeture NO

Valeurs caractéristiques électriques	
Puissance commutée CC	1,2 W...250 W
Puissance commutée CA (50 Hz)	1,2 VA...400 VA
Tension de commutation CA/CC	24 V...250 V
Courant de commutation CA/CC	4,8 mA...2 A

Tableau 16: Valeurs caractéristiques électriques

Comportement de commutation (activer et désactiver la charge)	
Courant commuté minimal CA/CC (tension minimale)	50 mA (à 24 V)
Courant commuté minimal CA/CC (tension maximale)	4,8 mA (à 250 V)
Courant commuté maximal CC (courant maximal)	2 A (à 125 V avec L/R = 40 ms)
Courant commuté maximal CC (tension maximale)	1 A (à 250 V avec L/R = 40 ms)
Courant commuté maximal CA (courant maximal)	2 A (à 125 V avec $\cos \varphi = 0,6$ )
Courant commuté maximal CA (tension maximale)	1,6 A (à 250 V avec $\cos \varphi = 0,6$ )
Manœuvres	1 000 cycles

Tableau 17: Comportement de commutation (activer et désactiver la charge)

Tenue en tension	
Tenue en tension alternative entre toutes les connexions sous tension et les éléments mis à la terre :	2 500 V, 50 Hz, durée d'essai 1 minute
Tenue en tension alternative entre les contacts ouverts	2 000 V, 50 Hz, durée d'essai 1 minute

Tableau 18: Tenue en tension

## Conditions ambiantes

Température ambiante Ta	-40 °C...+50 °C
Température de l'huile	<130 °C
Pression d'air	Correspond à 0 m...4 000 m au-dessus du niveau de la mer

Tableau 19: Conditions ambiantes

## 9.3 Exécutions spéciales du relais de protection

### 9.3.1 Relais de protection avec contact inverseur CO

Le relais de protection peut être livré avec un interrupteur à lames souples avec inverseur CO (variante 3) (voir le plan d'encombrement fourni).

#### Données électriques de l'interrupteur à lames souples avec contact inverseur CO

Valeurs caractéristiques électriques	
Puissance commutée CC	1,2 W...150 W
Puissance commutée CA (50 Hz)	1,2 VA...200 VA
Tension de commutation CA/CC	24 V...250 V
Courant de commutation CA/CC	4,8 mA...1 A

Tableau 20: Valeurs caractéristiques électriques

Comportement de commutation (activer et désactiver la charge)	
Courant commuté minimal CA/CC (tension minimale)	50 mA (à 24 V)
Courant commuté minimal CA/CC (tension maximale)	4,8 mA (à 250 V)
Courant commuté maximal CC (courant maximal)	1,0 A (à 150 V avec L/R = 40 ms)
Courant commuté maximal CC (tension maximale)	0,6 A (à 250 V avec L/R = 40 ms)
Courant commuté maximal CA (courant maximal)	1 A (à 200 V avec $\cos \varphi = 0,6$ )
Courant commuté maximal CA (tension maximale)	0,8 A (à 250 V avec $\cos \varphi = 0,6$ )
Manceuvres	1 000 cycles

Tableau 21: Comportement de commutation (activer et désactiver la charge)

Tenue en tension	
Tenue en tension alternative entre toutes les connexions sous tension et les éléments mis à la terre :	2 500 V, 50 Hz, durée d'essai 1 minute
Tenue en tension alternative entre les contacts ouverts	1 150 V, 50 Hz, durée d'essai 1 minute

Tableau 22: Tenue en tension

### 9.3.2 Relais de protection avec plusieurs interrupteurs à lames souples

Le relais de protection peut être livré avec plusieurs interrupteurs à lames souples indépendants les uns des autres. Ceux-ci peuvent se présenter sous forme de contact à fermeture NO ou sous forme de contact à ouverture NF et sont séparés galvaniquement (voir le plan d'encombrement fourni).

Données électriques identiques à Interrupteur à lames souples avec contact à fermeture NO et contact à ouverture NF.

## 9.4 Caractéristiques techniques du manostat

### Caractéristiques techniques générales

Implantation	Version extérieure
Température ambiante	-40 °C...+80 °C (mécanique)
Presse-étoupe	M25x1,5
Degré de protection	IP 55 conformément à CEI 60529 (appareil hermétiquement fermé)
Entraînement du relais	Tube ondulé avec ressort de contre-pression
Température de l'huile	-40 °C...+100 °C
Poids	1,2 kg environ
Matériel	Pour liquides isolants standard (CEI 60296 et CEI 60422)
Matériau d'étanchéité (huile – air)	VITON
Plage de pression admissible (pression absolue)	1 bar...6 bars, vide inadmissible
Pression de commutation supérieure	3,8 ± 0,2 bar (pression de déclenchement)
Pression de commutation inférieure	2,8 ± 0,2 bar
<b>Interrupteur sensible</b>	
Bornes de raccordement	Raccordement de câble : 1 à 2 câble(s) par borne (Ø 0,75...2,5 mm <sup>2</sup> )
Contacts	1xNO (contact à fermeture), 1xNF (contact à ouverture)
Catégorie d'utilisation	CEI 60947-5-1: CA 15 : 230 V/1 A CC 13 : 60 V/0,5 A
Courant permanent maximal	10 A
Tension nominale d'isolement	CA : 2,5 kV/min

Tableau 23: Caractéristiques techniques générales

## 9.5 Valeurs limites de la rigidité diélectrique et de la teneur en eau des liquides isolants

Valeurs limites pour liquides isolants conformément à CEI 60296	$U_d$	H <sub>2</sub> O
Lors de la première mise en service du transformateur	> 60 kV/2,5 mm	< 12 ppm
En service	> 30 kV/2,5 mm	< 30 ppm
Après la maintenance	> 50 kV/2,5 mm	< 15 ppm

Tableau 24: Valeurs limites pour les liquides isolants conformément à CEI 60296, rigidité diélectrique mesurée conformément à CEI 60156, teneur en eau mesurée conformément à CEI 60814

Valeurs limites pour les esters naturels conformément à CEI 62770	$U_d$	H <sub>2</sub> O
Lors de la première mise en service du transformateur	> 60 kV/2,5 mm	≤ 100 ppm
En service	> 30 kV/2,5 mm	≤ 200 ppm
Après la maintenance	> 50 kV/2,5 mm	≤ 100 ppm

Tableau 25: Valeurs limites pour les esters naturels conformément à CEI 62770, rigidité diélectrique mesurée conformément à CEI 60156, teneur en eau mesurée conformément à CEI 60814

Valeurs limites pour les esters synthétiques conformément à CEI 61099	$U_d$	H <sub>2</sub> O
Lors de la première mise en service du transformateur	> 60 kV/2,5 mm	≤ 100 ppm
En service	> 30 kV/2,5 mm	≤ 400 ppm
Après la maintenance	> 50 kV/2,5 mm	≤ 150 ppm

Tableau 26: Valeurs limites pour les esters synthétiques conformément à CEI 61099, rigidité diélectrique mesurée conformément à CEI 60156, teneur en eau mesurée conformément à CEI 60814

## 9.6 Changeur de prises en charge pour couplage étoile avec point neutre ouvert

Les changeurs de prises en charge avec point neutre ouvert tolèrent le raccordement de **transformateurs d'intensité uniquement** au point neutre ouvert, en raison du risque de formation de surtensions inadmissibles.



Le raccordement de bobines de réactance n'est pas autorisé.

Raccordement des trois bornes de sortie du récipient d'huile (= point neutre ouvert)	VACUTAP VM III 300/350/500/650 Y	
Raccordement du transformateur d'intensité et formation de point neutre en dehors du changeur de prises en charge	A) Tensions d'essai admissibles entre les contacts de bornes de sortie du récipient d'huile	
	- Tension de tenue aux chocs de foudre assignée	< 140 kV (1,2/50 µS) <sup>1)</sup>
	- Tension de tenue alternative assignée	1 kV (50 Hz, 1 min.)
	B) Tension de service maximale admissible entre les contacts de bornes de sortie du récipient d'huile	1 kV (50...60 Hz)
<sup>1)</sup> Tension d'amorçage de varistance à 1,2/50 µs de choc de foudre : > 1,4 kV, tension résiduelle à 1 000 A (8/20 µs) de courant de choc : < 3 kV, capacité de charge maximale admissible de la varistance < 100 J		

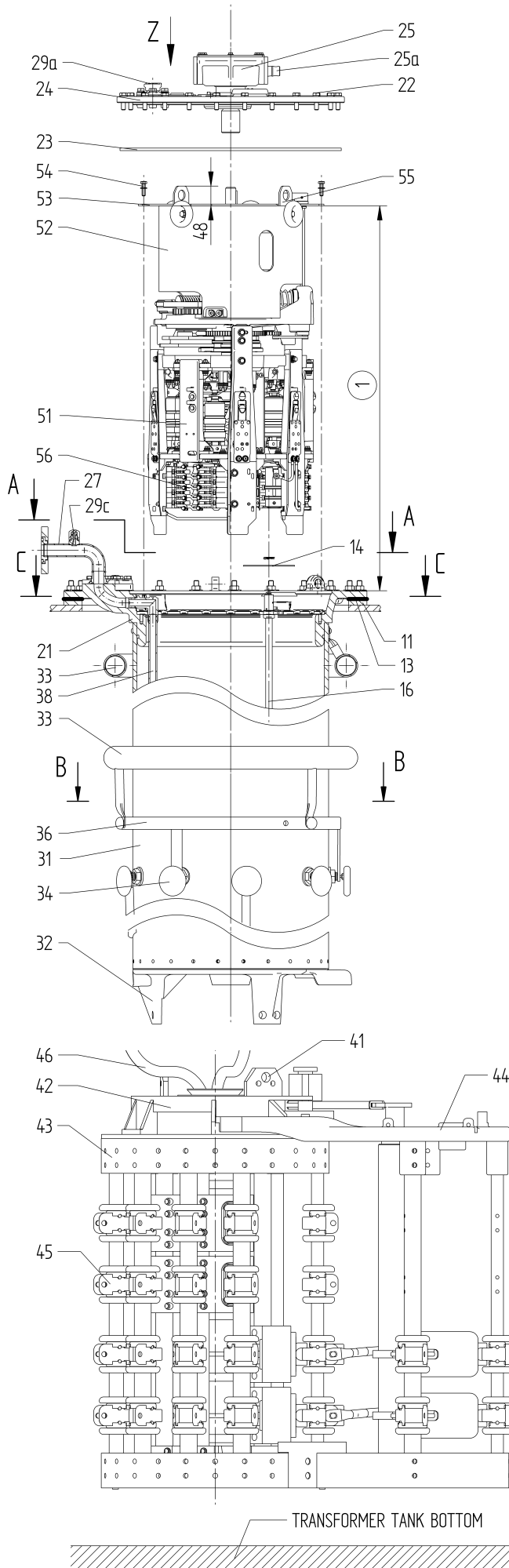
Tableau 27: Tensions d'essai et tensions de service admissibles pour VACUTAP® VM III 300/350/500/650 Y

# 10 Schémas





© MASCHINENFABRIK REINHAUSEN GMBH 2015  
 THE REPRODUCTION, DISTRIBUTION AND UTILIZATION OF THIS DOCUMENT AS WELL AS THE COMMUNICATION OF ITS CONTENTS TO OTHERS WITHOUT EXPRESS AUTHORIZATION IS PROHIBITED. OFFENDERS WILL BE HELD LIABLE FOR THE PAYMENT OF DAMAGES. ALL RIGHTS RESERVED IN THE EVENT OF THE GRANT OF A PATENT, UTILITY MODEL OR DESIGN.



- 11 MOUNTING FLANGE ON TRANSFORMER COVER
- 12 FIXING SCREW M12
- 13 ON-LOAD TAP-CHANGER HEAD GASKET
- 14 TAP POSITION INDICATOR
- 15 INSPECTION WINDOW
- 16 DRIVE SHAFT FOR TAP POSITION INDICATOR
- 17 THROUGH-HOLES  $\phi 15$  MM
  
- 21 ON-LOAD TAP-CHANGER HEAD
- 22 SCREW FOR ON-LOAD TAP-CHANGER HEAD COVER
- 23 GASKET FOR ON-LOAD TAP-CHANGER HEAD COVER
- 24 ON-LOAD TAP-CHANGER HEAD COVER
- 25 CENTRIC GEAR UNIT WITH DRIVE SHAFT 25a
- 26a PIPE CONNECTION R FOR PROTECTIVE RELAY
- 26b PIPE CONNECTION S FOR SUCTION PIPE
- 26c PIPE CONNECTION Q FOR OIL RETURN (WITH OIL FILTER ONLY)
- 27a AIR-VENT VALVE OF ON-LOAD TAP-CHANGER HEAD COVER
- 27b BLEEDING FACILITY FOR TRANSFORMER OIL COMPARTMENT
- 27c VENT SCREW FOR SUCTION PIPE
  
- 31 OIL COMPARTMENT
- 32 OIL COMPARTMENT BASE
- 33 SCREENING RING (WITH  $U_m = 170\text{KV TO } 300\text{KV ONLY}$ )
- 34 OIL COMPARTMENT CONTACT
- 36 ON-LOAD TAP-CHANGER CURRENT TAKE-OFF TERMINAL
- 37 CONNECTION LEAD
- 38 SUCTION PIPE
  
- 41 SELECTOR SUSPENSION
- 42 SELECTOR GEAR
- 43 TAP SELECTOR
- 44 CHANGE-OVER SELECTOR
- 45 SELECTOR CONNECTION CONTACTS (REFER TO 10009917)
- 46 SELECTOR TAKE-OFF LEAD
  
- 51 DIVERTER SWITCH INSERT
- 52 SUPPORTING CYLINDER
- 53 BASE PLATE
- 54 FIXING SCREW
- 55 EYEBOLT THROUGH-HOLES  $\phi 25$
- 56 TRANSITION RESISTORS

①	MAXIMUM WITHDRAWAL HEIGHT:
	72,5 kV --- 863 MM
	123 kV --- 993 MM
	170 kV --- 1123 MM
	245 kV --- 1223 MM
300 kV --- 1375 MM	

Ⓜ DRIVE SIDE OF SELECTOR

DATE	NAME	DOCUMENT NO.
18.10.2016	CTETPRAKTIK2	SED 4320533 001 01
CHKD. 19.10.2016	HILTNER	CHANGE NO.
20.10.2016	PRODASTSCHUK	1077666
SCALE		1:5

DIMENSION  
 IN mm  
 EXCEPT AS  
 NOTED

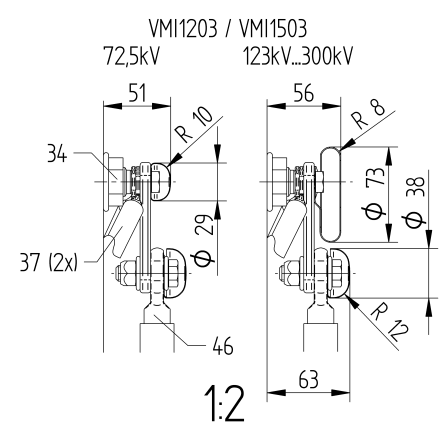
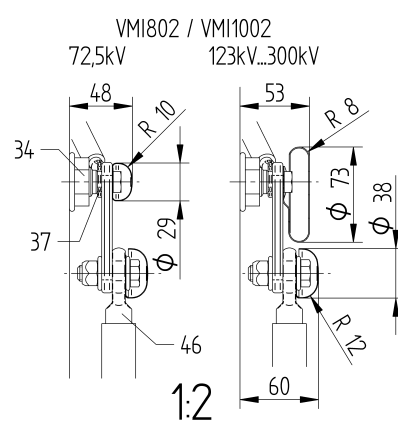
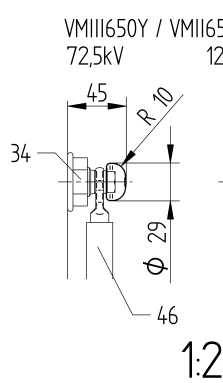
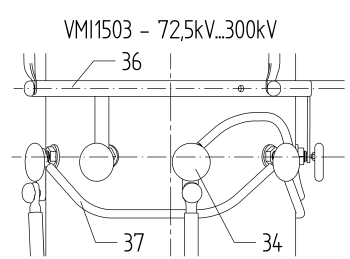
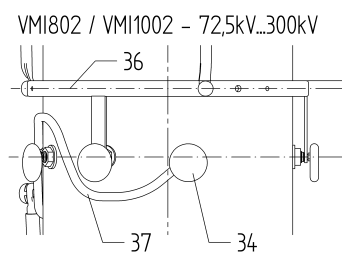
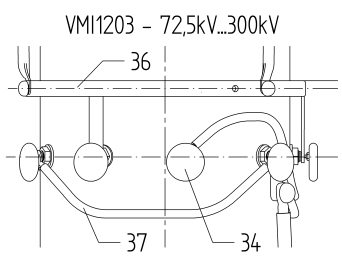
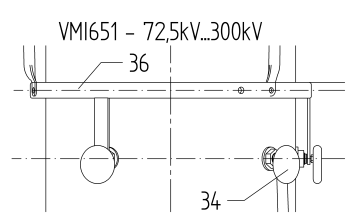
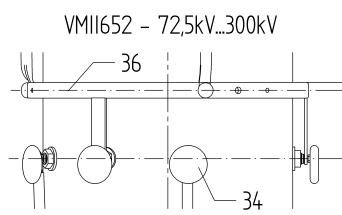
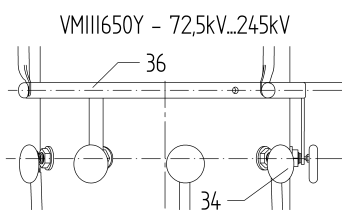
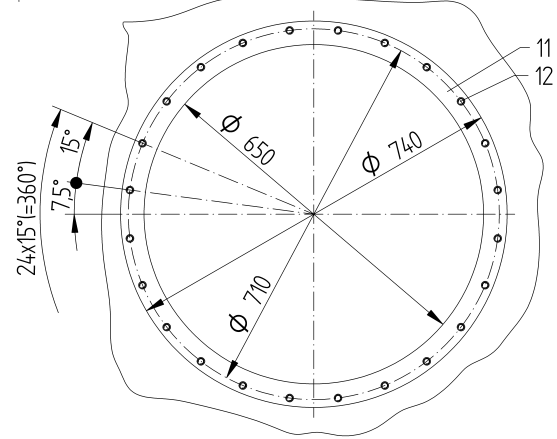
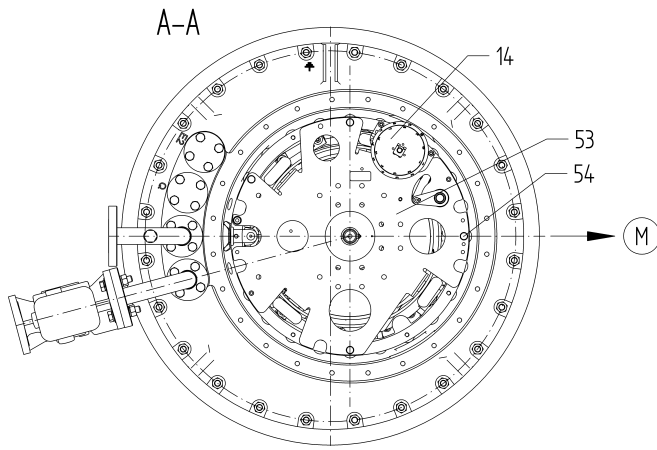
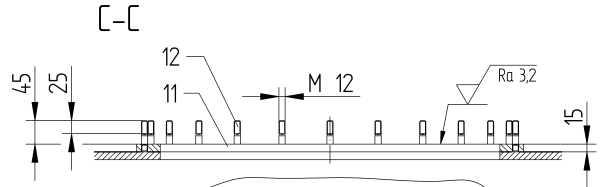
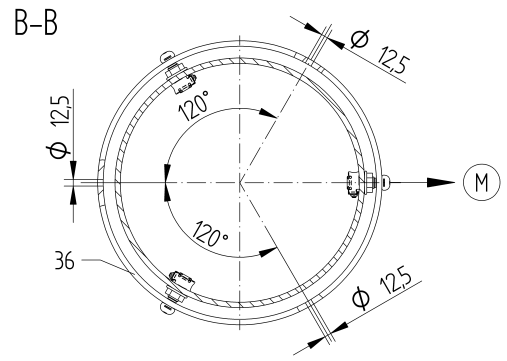
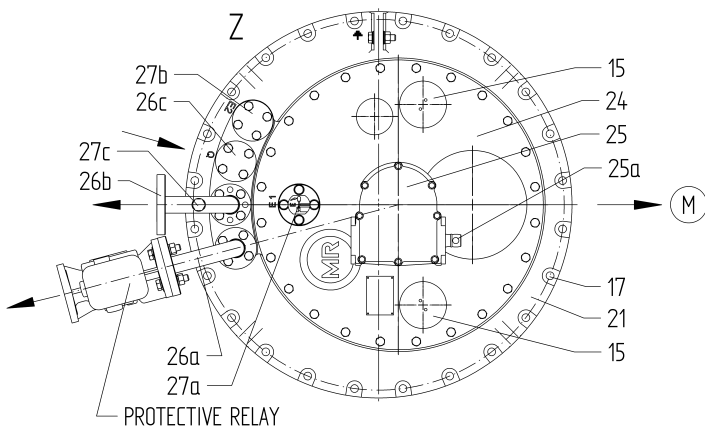


SELECTOR SIZE VACUTAP® VM  
 SELECTOR SIZE RC/RD/RDE  
 INSTALLATION DRAWING

SERIAL NUMBER

MATERIAL NUMBER	SHEET
100099500E	1/2

© MASCHINENFABRIK REINHAUSEN GMBH 2015  
 THE REPRODUCTION, DISTRIBUTION AND UTILIZATION OF THIS DOCUMENT AS WELL AS THE COMMUNICATION OF ITS CONTENTS TO OTHERS WITHOUT EXPRESS AUTHORIZATION IS PROHIBITED. OFFENDERS WILL BE HELD LIABLE FOR THE PAYMENT OF DAMAGES. ALL RIGHTS RESERVED IN THE EVENT OF THE GRANT OF A PATENT, UTILITY MODEL OR DESIGN.



DATE	NAME	DOCUMENT NO.
18.10.2016	CTETPRAKTIK2	SED 4320533 001 01
CHKD.	HILTNER	CHANGE NO.
19.10.2016		1077666
STAND.	PRODASTSCHUK	SCALE
20.10.2016		1:5

DIMENSION  
IN mm  
EXCEPT AS  
NOTED

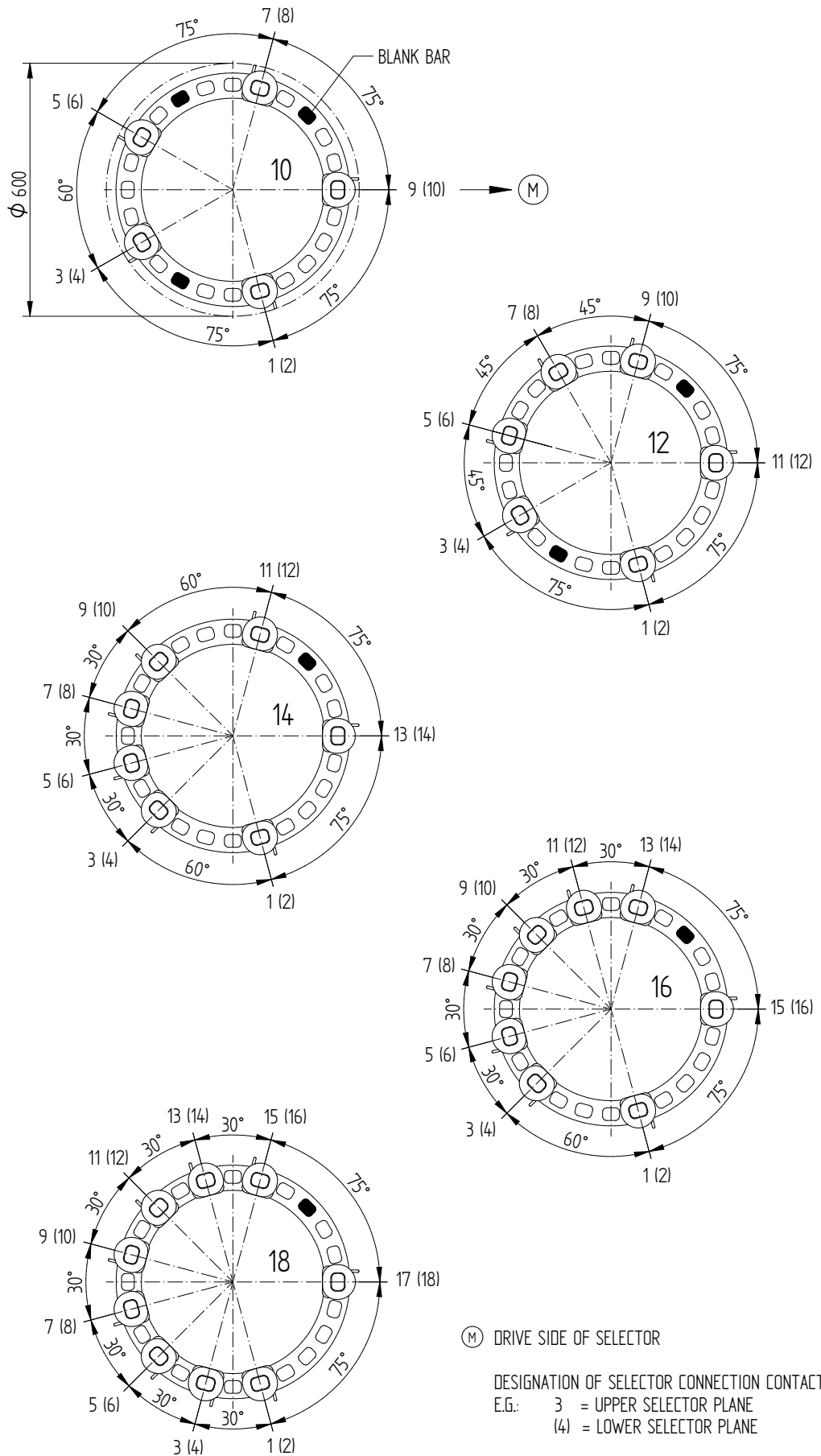


SELECTOR SIZE VACUTAP® VM  
 SELECTOR SIZE RC/RD/RDE  
 INSTALLATION DRAWING

SERIAL NUMBER	
MATERIAL NUMBER	SHEET
100099500E	2/2

© MASCHINENFABRIK REINHAUSEN GMBH 2015  
 THE REPRODUCTION, DISTRIBUTION AND UTILIZATION OF THIS DOCUMENT AS WELL AS THE COMMUNICATION OF ITS CONTENTS TO OTHERS WITHOUT EXPRESS AUTHORIZATION IS PROHIBITED. OFFENDERS WILL BE HELD LIABLE FOR THE PAYMENT OF DAMAGES. ALL RIGHTS RESERVED IN THE EVENT OF THE GRANT OF A PATENT, UTILITY MODEL OR DESIGN.

## CONTACT ARRANGEMENT - WITHOUT CHANGE-OVER SELECTOR



THE DETAILED CONNECTION DIAGRAM IS BINDING FOR THE DESIGNATION OF THE CONNECTION CONTACTS AND PHASES

DATE	NAME	DOCUMENT NO.
18.10.2016	CTETPRAKTIK2	SED 4245760 001 01
19.10.2016	HILTNER	CHANGE NO.
20.10.2016	PRODASTSCHUK	1077666
DFTR.	SCALE	15
CHKD.		
STAND.		

DIMENSION  
IN mm  
EXCEPT AS  
NOTED



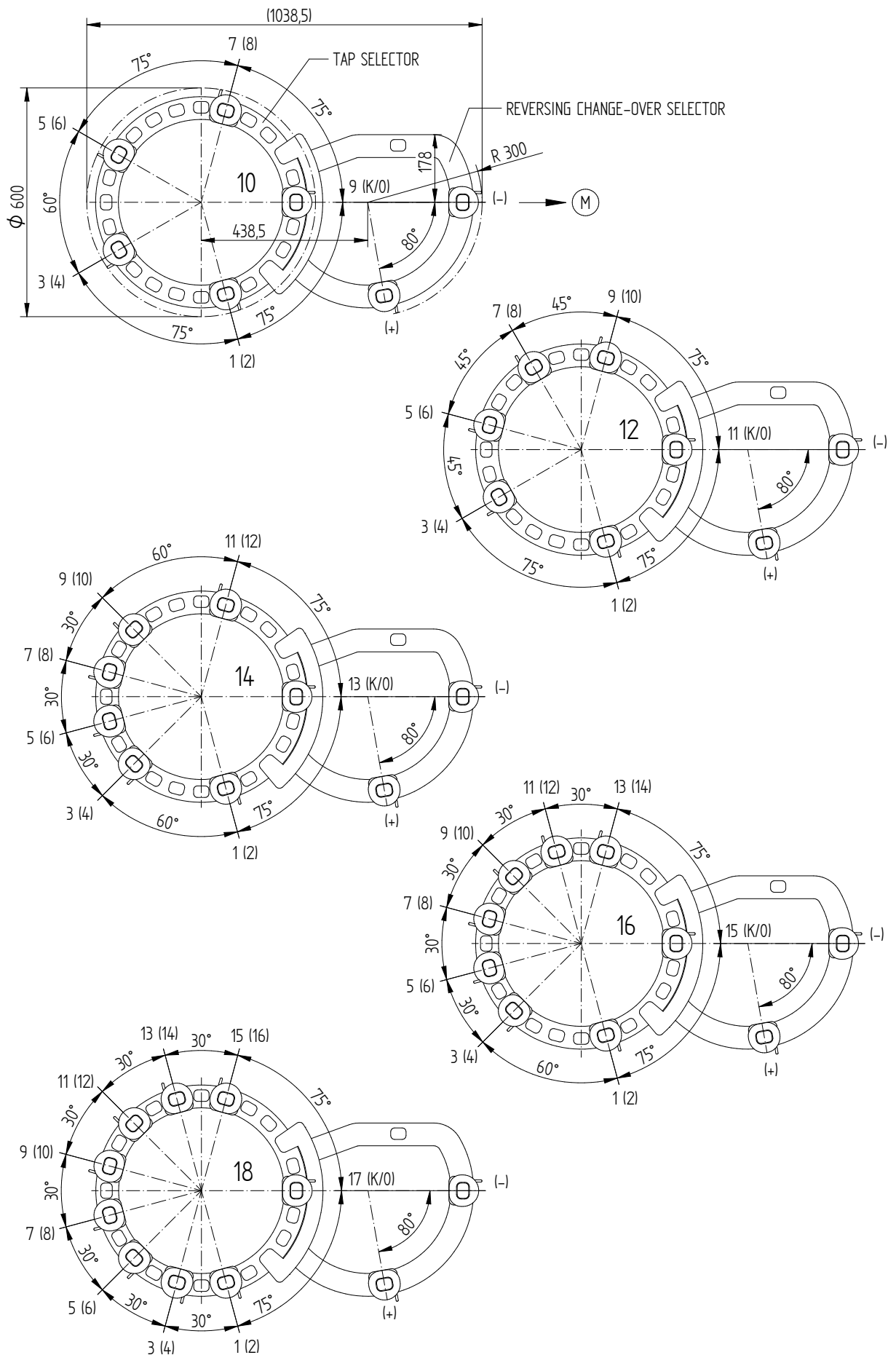
SELECTOR SIZE RC/RD/RDE  
 CONTACT ARRANGEMENT  
 DIMENSION DRAWING

SERIAL NUMBER

MATERIAL NUMBER	SHEET
100090300E	1/3

# CONTACT ARRANGEMENT - REVERSING CHANGE-OVER SELECTOR

© MASCHINENFABRIK REINHAUSEN GMBH 2015  
 THE REPRODUCTION, DISTRIBUTION AND UTILIZATION OF THIS DOCUMENT AS WELL AS THE COMMUNICATION OF ITS CONTENTS TO OTHERS WITHOUT EXPRESS AUTHORIZATION IS PROHIBITED. OFFENDERS WILL BE HELD LIABLE FOR THE PAYMENT OF DAMAGES. ALL RIGHTS RESERVED IN THE EVENT OF THE GRANT OF A PATENT, UTILITY MODEL OR DESIGN.



DATE	NAME	DOCUMENT NO.
18.10.2016	CTETPRAKTIK2	SED 4245760 001 01
19.10.2016	HILTNER	CHANGE NO.
20.10.2016	PRODASTSCHUK	1077666
DFTR.	SCALE	15

DIMENSION  
IN mm  
EXCEPT AS  
NOTED

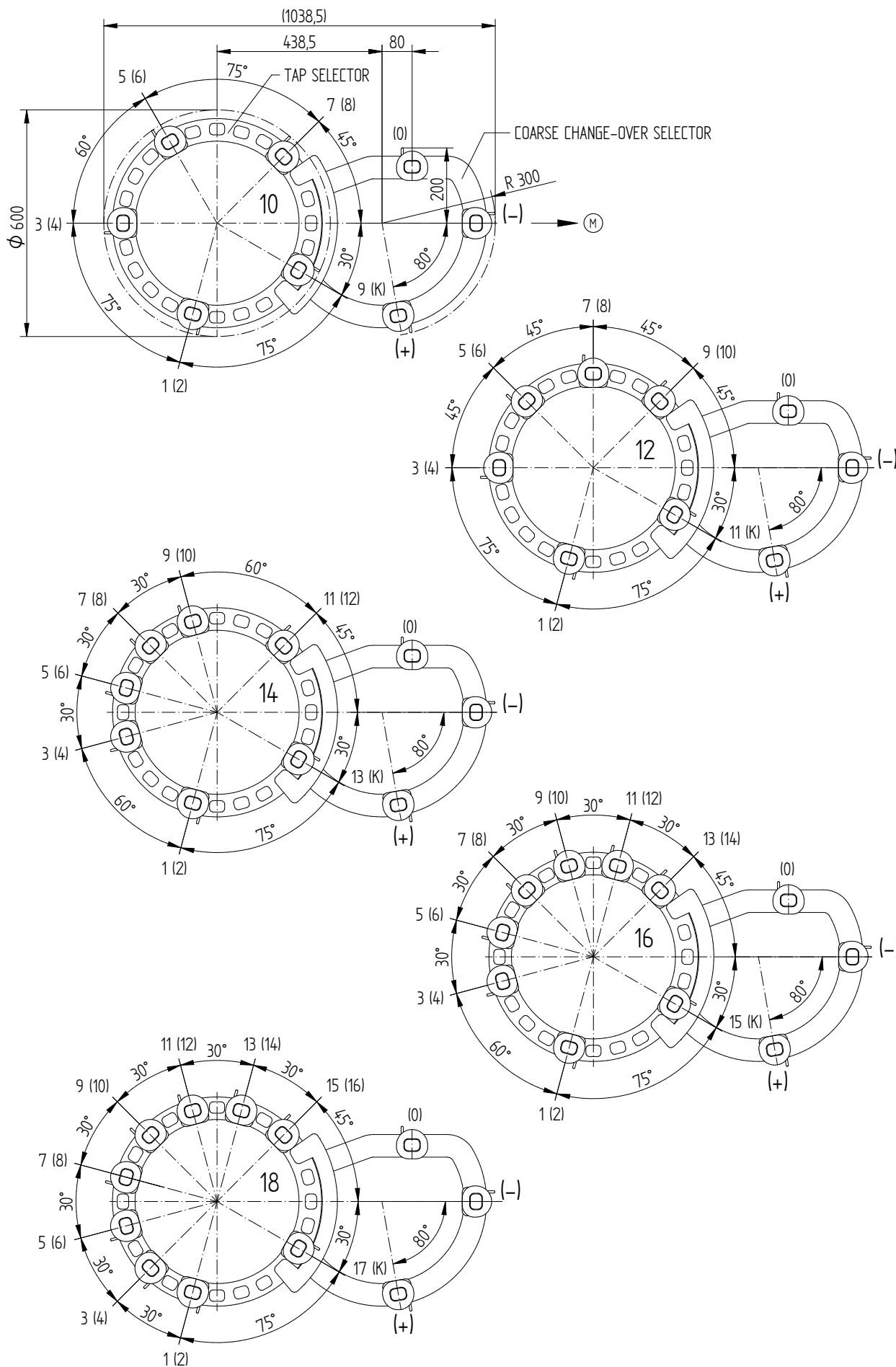


SELECTOR SIZE RC/RD/RDE  
 CONTACT ARRANGEMENT  
 DIMENSION DRAWING

SERIAL NUMBER

MATERIAL NUMBER	SHEET
100090300E	2/3

# CONTACT ARRANGEMENT - COARSE CHANGE-OVER SELECTOR



© MASCHINENFABRIK REINHAUSEN GMBH 2015  
 THE REPRODUCTION, DISTRIBUTION AND UTILIZATION OF THIS DOCUMENT AS WELL AS THE COMMUNICATION OF ITS CONTENTS TO OTHERS WITHOUT EXPRESS AUTHORIZATION IS PROHIBITED. OFFENDERS WILL BE HELD LIABLE FOR THE PAYMENT OF DAMAGES. ALL RIGHTS RESERVED IN THE EVENT OF THE GRANT OF A PATENT, UTILITY MODEL OR DESIGN.

DATE	NAME	DOCUMENT NO.
18.10.2016	CTETPRAKTIK2	SED 4245760 001 01
19.10.2016	HILTNER	CHANGE NO.
20.10.2016	PRODASTSCHUK	1077666
DFTR.	SCALE	15
CHKD.	CHANGE NO.	
STAND.	CHANGE NO.	

DIMENSION  
IN mm  
EXCEPT AS  
NOTED



SELECTOR SIZE RC/RD/RDE  
 CONTACT ARRANGEMENT  
 DIMENSION DRAWING

SERIAL NUMBER

MATERIAL NUMBER	SHEET
100090300E	3/3

© MASCHINENFABRIK REINHAUSEN GMBH 2015  
 THE REPRODUCTION, DISTRIBUTION AND UTILIZATION OF THIS DOCUMENT AS WELL AS THE COMMUNICATION OF ITS CONTENTS TO OTHERS WITHOUT EXPRESS AUTHORIZATION IS PROHIBITED. OFFENDERS WILL BE HELD LIABLE FOR THE PAYMENT OF DAMAGES. ALL RIGHTS RESERVED IN THE EVENT OF THE GRANT OF A PATENT, UTILITY MODEL OR DESIGN.

DATE	NAME	DOCUMENT NO.
DFTR. 06.10.2016	LIPINSKI	SED 4322131 001 01
CHKD. 19.10.2016	HILTNER	CHANGE NO.
STAND. 20.10.2016	PRODASTSCHUK	1077666
		SCALE 1:2

DIMENSION  
 IN mm  
 EXCEPT AS  
 NOTED

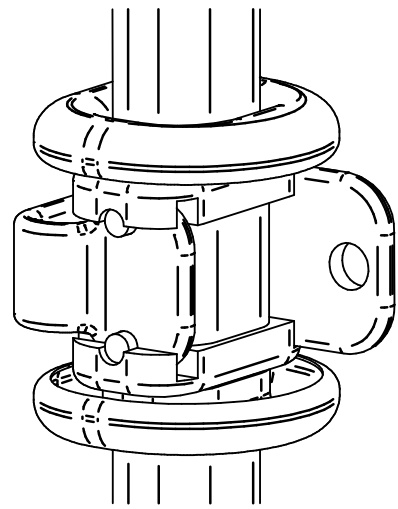
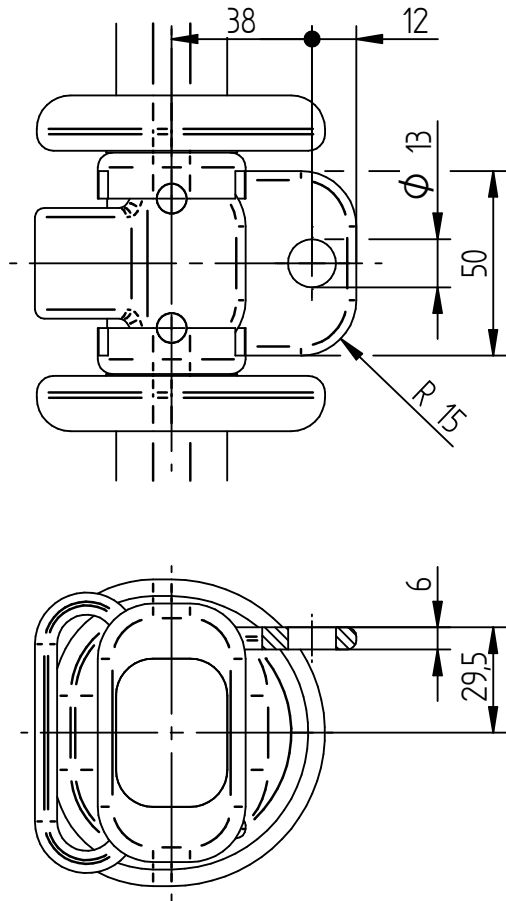


SELECTOR SIZE RC/RD/RDE/RE/RF  
 SELECTOR CONNECTION CONTACT  
 DIMENSION DRAWING

SERIAL NUMBER

MATERIAL NUMBER  
 100099170E

SHEET  
 1/1



© MASCHINENFABRIK REINHAUSEN GMBH 2015  
 THE REPRODUCTION, DISTRIBUTION AND UTILIZATION OF THIS DOCUMENT AS WELL AS THE COMMUNICATION OF ITS CONTENTS TO OTHERS WITHOUT EXPRESS AUTHORIZATION IS PROHIBITED. OFFENDERS WILL BE HELD LIABLE FOR THE PAYMENT OF DAMAGES. ALL RIGHTS RESERVED IN THE EVENT OF THE GRANT OF A PATENT, UTILITY MODEL OR DESIGN.

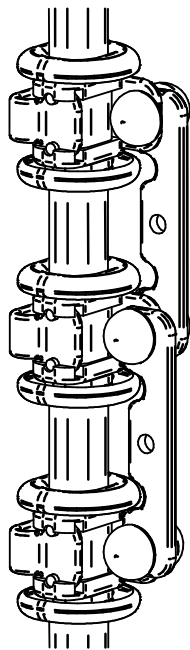
DATE	NAME	DOCUMENT NO.
07.10.2016	CTETPRAKTIK2	SED 4322177 001 01
19.10.2016	HILTNER	CHANGE NO.
20.10.2016	PRODASTSCHUK	1077262
		SCALE
		1:2

DIMENSION  
 IN mm  
 EXCEPT AS  
 NOTED

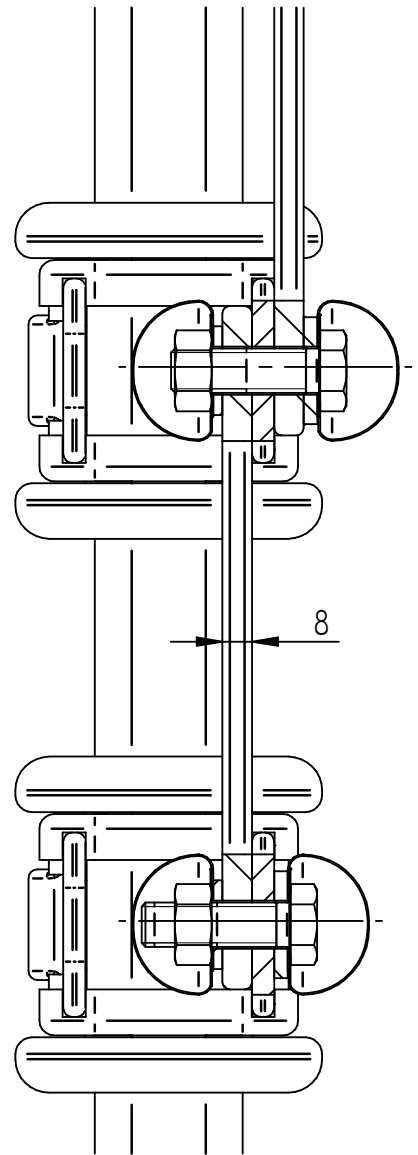
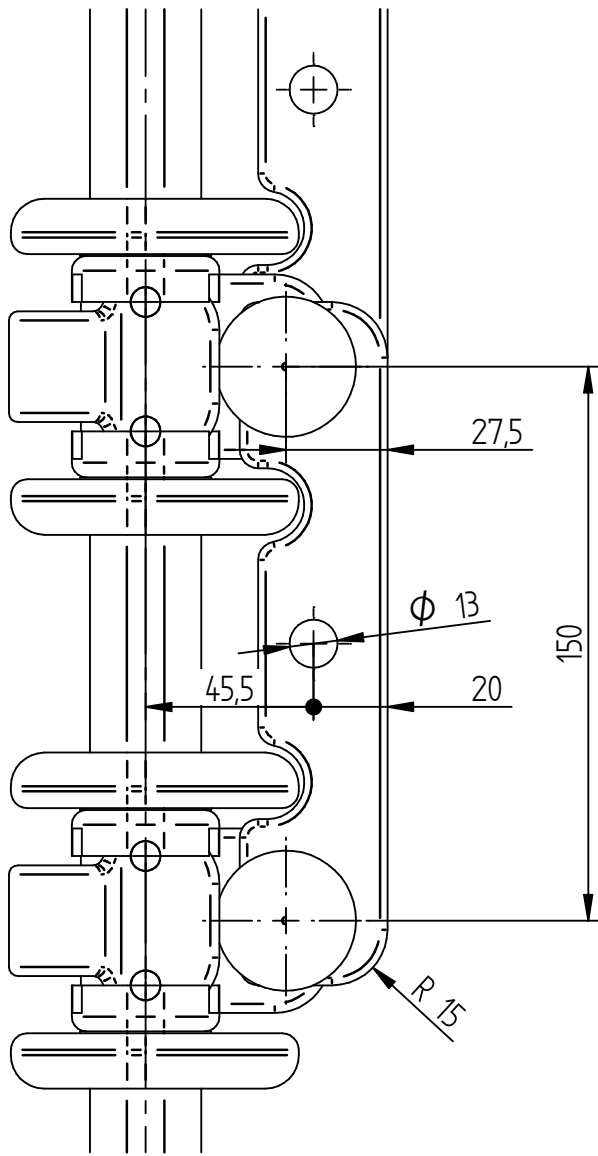
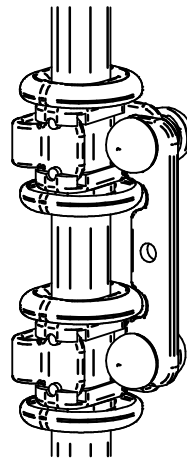


SELECTOR SIZE RC/RD/RDE/RE/RF  
 BRIDGES FOR PARALLEL CONNECTION OF SELECTOR CONNECTION CONTACT  
 DIMENSION DRAWING

SERIAL NUMBER	
-	
MATERIAL NUMBER	SHEET
100099160E	1/1

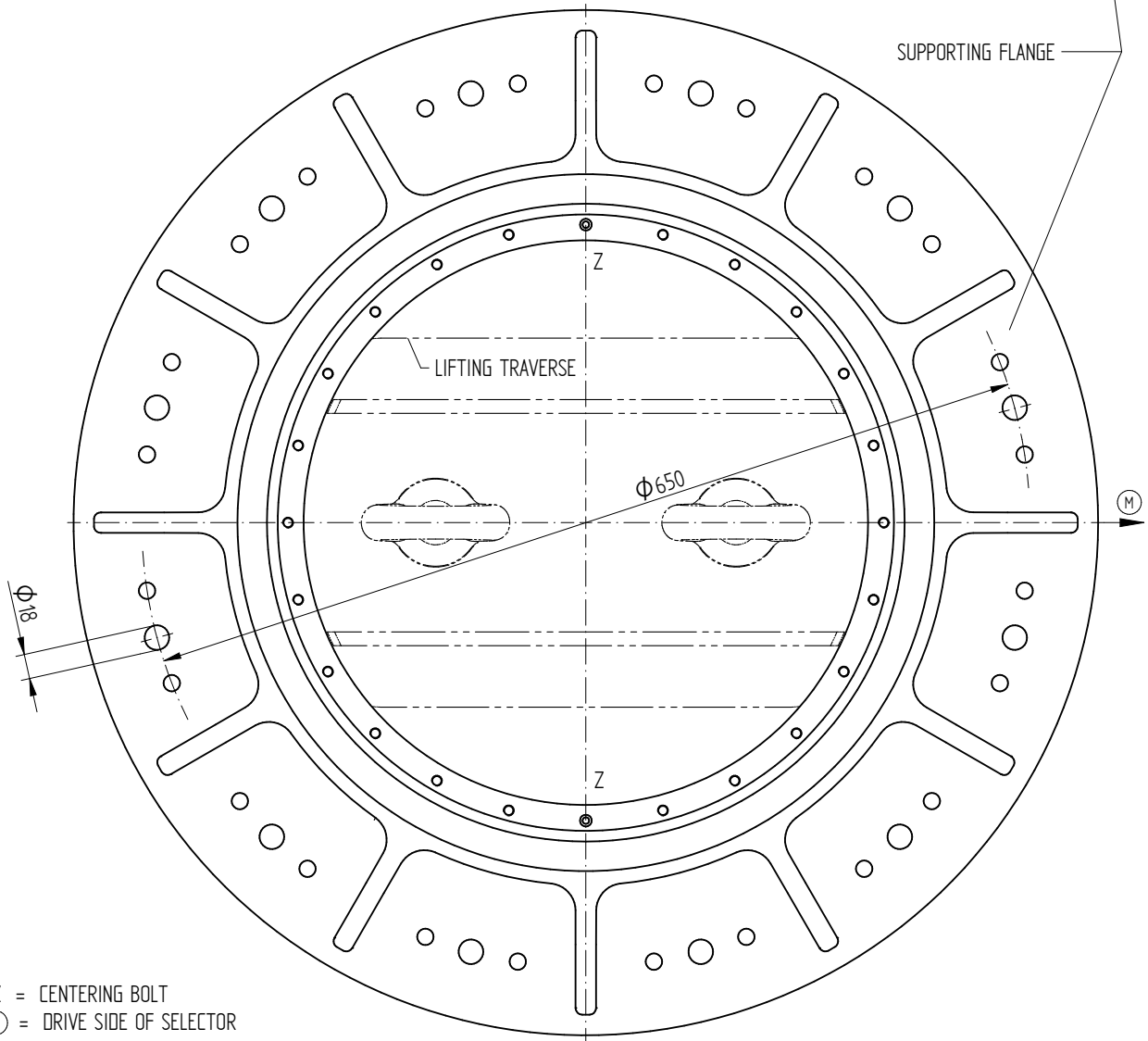
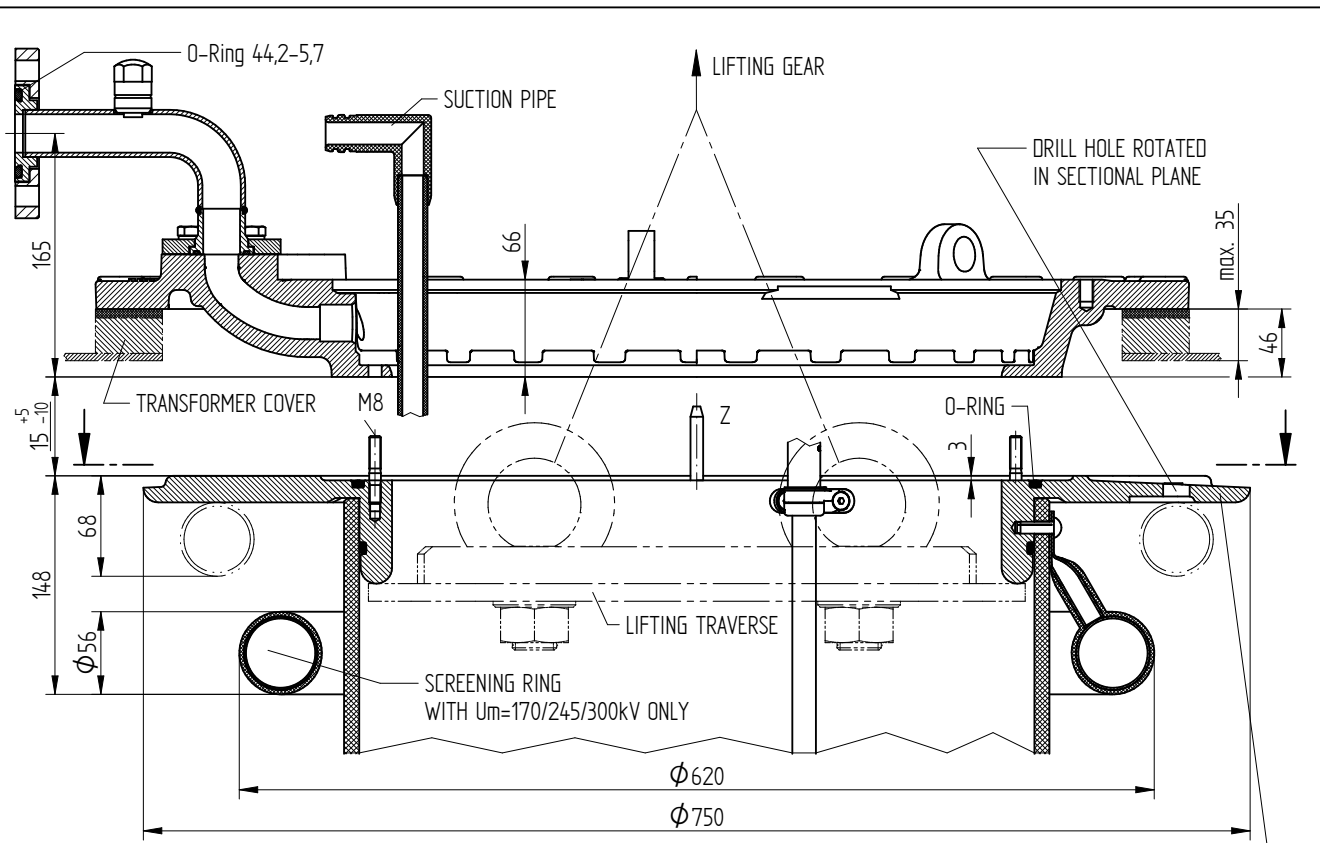


1:5





© MASCHINENFABRIK REINHOLD GMBH 2018  
 THE REPRODUCTION, DISTRIBUTION AND UTILIZATION OF THIS DOCUMENT AS WELL AS THE COMMUNICATION OF ITS CONTENTS TO OTHERS WITHOUT EXPRESS AUTHORIZATION IS  
 PROHIBITED. OFFENDERS WILL BE HELD LIABLE FOR THE PAYMENT OF DAMAGES. ALL RIGHTS RESERVED IN THE EVENT OF A PATENT, UTILITY MODEL OR DESIGN.



Z = CENTERING BOLT  
 M = DRIVE SIDE OF SELECTOR

DATE	NAME	DOCUMENT NO.
13.07.2018	BUTERUS	SED 1507378 000 04
16.07.2018	WILHELM	CHANGE NO. SCALE
16.07.2018	PRODASTSCHUK	1086956 1:2,5

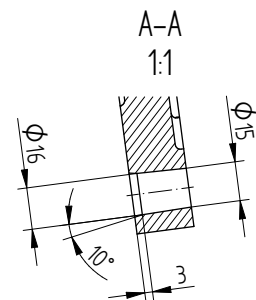
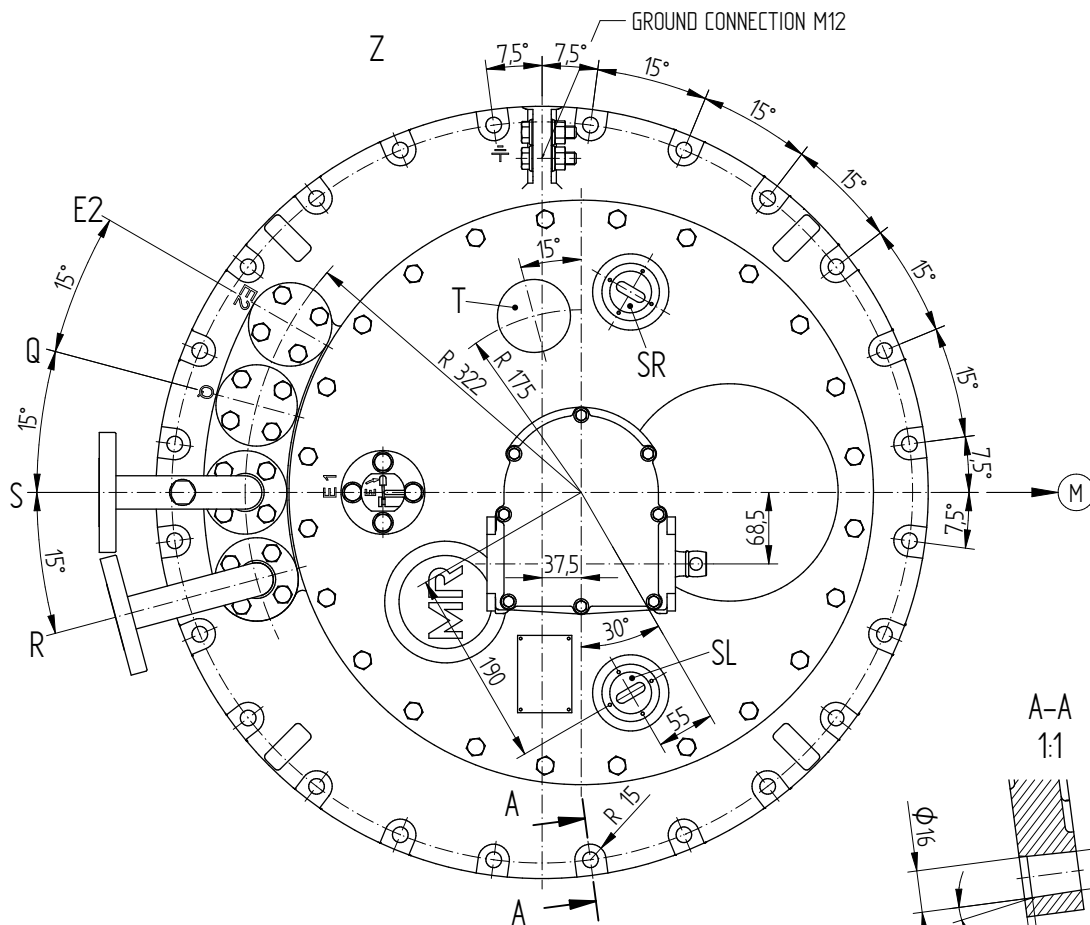
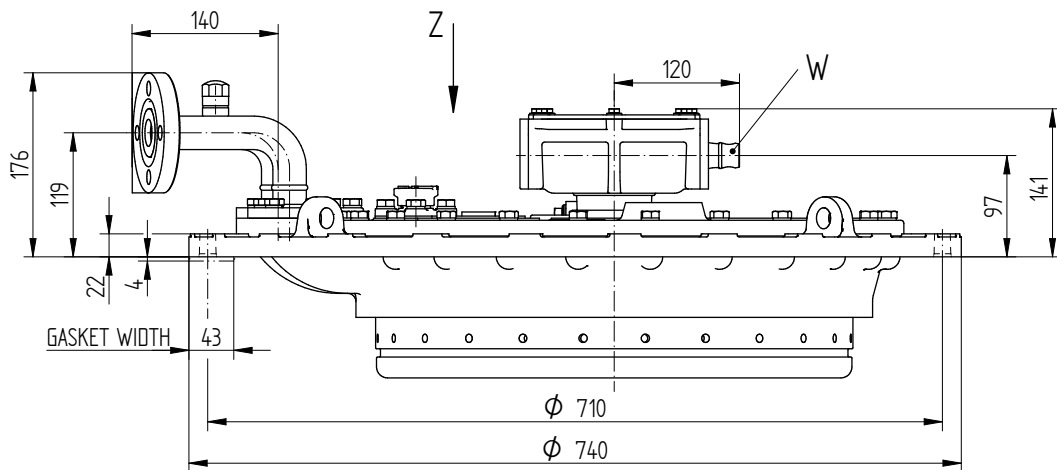
DIMENSION  
 IN mm  
 EXCEPT AS  
 NOTED



ON-LOAD TAP-CHANGER  
 OILTAP® M, R, RM, MS AND VACUTAP® VM®, VMS®  
 SPECIAL DESIGN BELL-TYPE TANK INSTALLATION FOR Um UP TO 300 kV

SERIAL NUMBER	
MATERIAL NUMBER	SHEET
896762CE	1/1

© MASCHINENFABRIK REINHAUSEN GMBH 2018  
 THE REPRODUCTION, DISTRIBUTION AND UTILIZATION OF THIS DOCUMENT AS WELL AS THE COMMUNICATION OF ITS CONTENTS TO OTHERS WITHOUT EXPRESS AUTHORIZATION IS PROHIBITED. OFFENDERS WILL BE HELD LIABLE FOR THE PAYMENT OF DAMAGES. ALL RIGHTS RESERVED IN THE EVENT OF THE GRANT OF A PATENT, UTILITY MODEL OR DESIGN.



- E1 = BLEEDING FACILITY FOR ON-LOAD TAP-CHANGER HEAD
  - E2 = BLEEDING FACILITY FOR SPACE UNDER THE HEAD OUTSIDE
  - THE TAP-CHANGER OIL COMPARTMENT (SAME PIPE CONNECTION AS R, S, Q OR BLEEDER SCREW CAN BE USED)
  - Q = CONNECTION FOR OIL RETURN PIPE OR TAP-CHANGE SUPERVISORY CONTROL
  - S = CONNECTION FOR SUCTION PIPE
  - R = CONNECTION FOR PROTECTIVE RELAY (EXCHANGEABLE WITH CONNECTION Q)
  - T = THERMOMETER BAG / TEMPERATURE SENSOR (OPTIONALLY)
  - SR = INSPECTION WINDOW, RIGHT
  - SL = INSPECTION WINDOW, LEFT
  - W = DRIVE SHAFT
  - (M) DRIVE SIDE OF SELECTOR
- CONNECTIONS SWIVELING  
 DIMENSIONS AND SELECTION 899496: / 899497.

DOCUMENT NO.	DATE	NAME	CHANGE NO.	SCALE
SED 1661272 001 04	11.07.2018	BUTERUS		1:2,5
WILHELM	16.07.2018			
PRODASTSCHUK	16.07.2018		1086956	

DIMENSION  
 IN mm  
 EXCEPT AS  
 NOTED



ON-LOAD TAP-CHANGER  
 OILTAP® M, MS, R, RM AND VACUTAP® VR®, VM®, VMS®  
 ON-LOAD TAP-CHANGER HEAD, CENTRIC DRIVE

SERIAL NUMBER

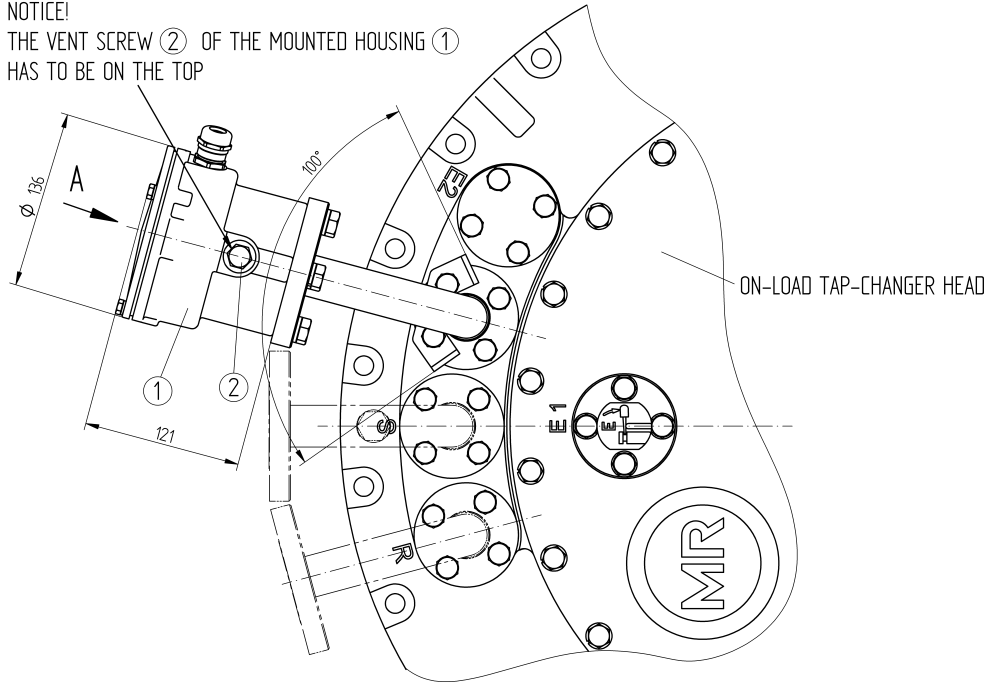
MATERIAL NUMBER  
 893899FE

SHEET  
 1/1

© MASCHINENFABRIK REINHAUSEN GMBH 2016  
 THE REPRODUCTION, DISTRIBUTION AND UTILIZATION OF THIS DOCUMENT AS WELL AS THE COMMUNICATION OF ITS CONTENTS TO OTHERS WITHOUT EXPRESS AUTHORIZATION IS PROHIBITED. OFFENDERS WILL BE HELD LIABLE FOR THE PAYMENT OF DAMAGES. ALL RIGHTS RESERVED IN THE EVENT OF A PATENT, UTILITY MODEL OR DESIGN.

## PIPE CONNECTION WITH TAP-CHANGE SUPERVISORY CONTROL BUSHING WITHOUT OIL FILTER UNIT

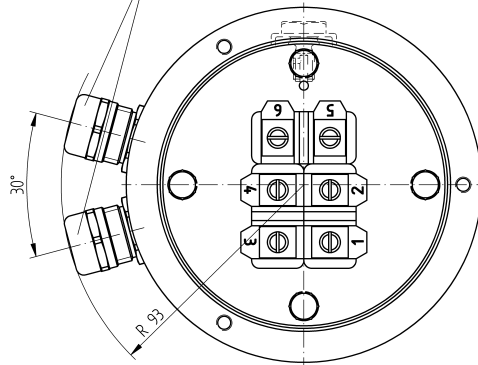
NOTICE!  
 THE VENT SCREW ② OF THE MOUNTED HOUSING ① HAS TO BE ON THE TOP



A ↻ 1:1

REPRESENTED WITHOUT COVER

M20x1.5  
 CLAMPING RANGE FOR CONNECTION CABLE:  
 EXTERNAL DIAMETER: 7 - 13 mm



CONNECTION TERMINALS FOR TAP-CHANGE SUPERVISORY CONTROL

WIRING SEE CONNECTION DIAGRAM OF THE MOTOR-DRIVE UNIT

FUNCTION DIAGRAM FOR TAP-CHANGE SUPERVISORY CONTROL SEE MOTOR-DRIVE CONNECTION DIAGRAM

RATED CONTINUOUS CURRENT: 2A  
 RATED VOLTAGE DC/AC (50HZ): 24V ... 250V  
 DIELECTRIC STRENGTH: 1150V / 50HZ / 1 MIN.

DIELECTRIC TEST OF ALL VOLTAGE CARRYING TERMINALS TO GROUND:  
 2000V AC , 50HZ , TEST-DURATION 1 MIN.

DATE	NAME	DOCUMENT NO.
03.11.2016	RAEDLINGER	SED 2425358 001 02
CHKD.	NERRETER	SCALE
04.11.2016	PRODASTSCHUK	1:2
STAND.		

DIMENSION  
 IN mm  
 EXCEPT AS  
 NOTED



ON-LOAD TAP-CHANGER VACUTAP® VM, VR  
 PIPE CONNECTION WITH TAP-CHANGE SUPERVISORY CONTROL

SERIAL NUMBER

MATERIAL NUMBER  
 7661612E

SHEET  
 1/1

© MASCHINENFABRIK REINHAUSEN GMBH 2016

Weitergabe sowie Vervielfältigung dieses Dokuments, Verwertung und Mitteilung seines Inhaltes sind verboten, soweit nicht ausdrücklich gestattet. Zuwiderhandlungen verpflichten zu Schadensersatz. Alle Rechte für den Fall der Patent-, Gebrauchsmuster- oder Geschmacksustereintragung vorbehalten.

Datum	01.06.2016	Name	BRANDL	Dokumentnummer	SED 2127250 000 02
Gez.	01.06.2016	Huberth	HUBERTH	Änderungsnummer	Maßstab
Norm.	01.06.2016	Prodastrichuk	PRODASTRICHUK	1074942	1:2

Maßangaben  
in mm, soweit  
nicht anders  
angegeben

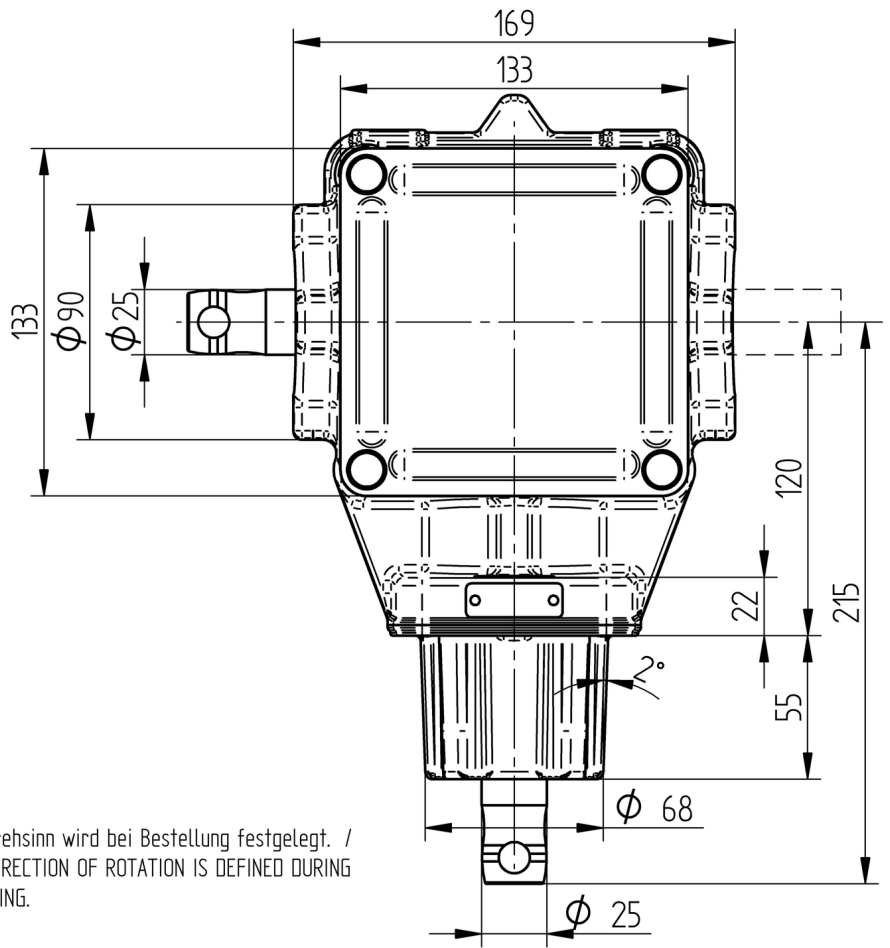


Zubehör Stufenschalter  
Winkeltrieb CD6400BEVEL GEAR CD6400  
Maßzeichnung

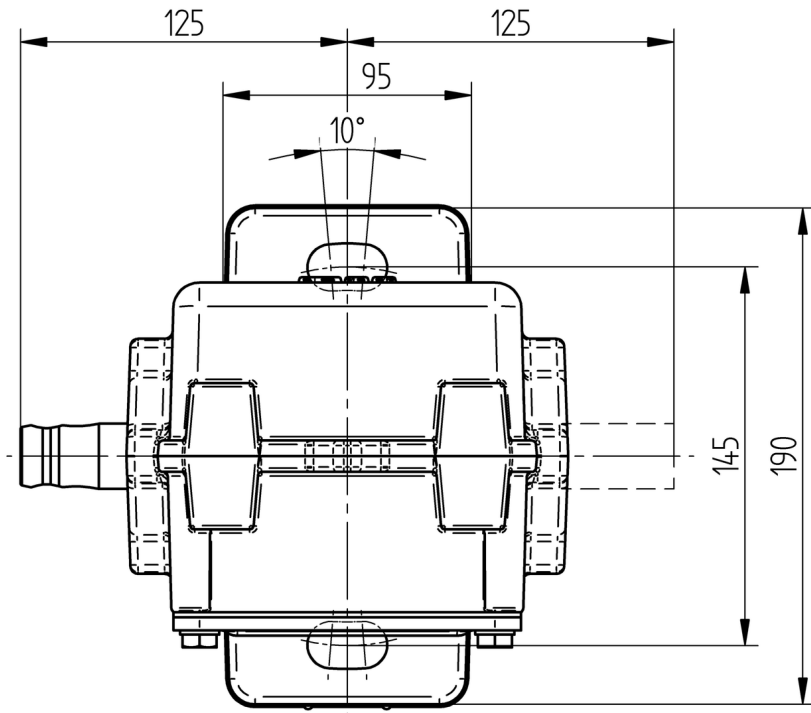
Serialnummer

Materialnummer  
8929167M

Blatt  
1 / 1



Der Drehsinn wird bei Bestellung festgelegt. /  
THE DIRECTION OF ROTATION IS DEFINED DURING  
ORDERING.





**Maschinenfabrik Reinhausen GmbH**

Falkensteinstrasse 8  
93059 Regensburg  
Germany  
+49 941 4090-0  
info@reinhausen.com  
[reinhausen.com](https://www.reinhausen.com)

Please note:  
The data in our publications may differ from the data of the devices delivered.  
We reserve the right to make changes without notice.  
4360571/04 FR - VACUTAP<sup>®</sup> VM<sup>1</sup> Instructions de service -  
06/23  
Maschinenfabrik Reinhausen GmbH 2023

THE POWER BEHIND POWER.