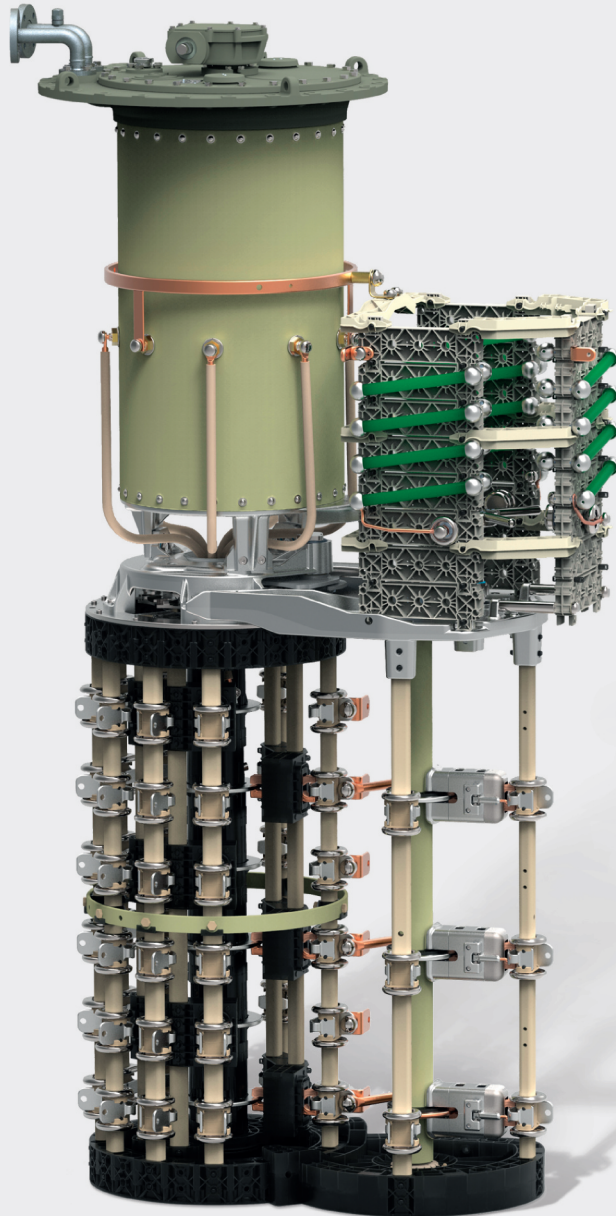


# 사용 설명서

## VACUTAP® VM®. 부하시 탭 절환장치

탭 선택기 크기 RC, RD, RDE  
4360571/04 KO



모든 저작권은 Maschinenfabrik Reinhausen에 있습니다.  
본 문서의 배포 및 복제, 내용의 무단 전재 및 사용은 금지됩니다.  
이를 위반할 경우 손해 배상의 의무가 있습니다. 특허 등록, 실용 신안 등록 및 디자인 등록에 대한 모든 권한은 Maschinenfabrik Reinhausen에 있습니다  
본 문서의 편집 완료 이후에 제품과 관련하여 변경이 발생했을 수 있습니다.  
기술 제원 혹은 구조 및 납품 범위가 변경될 수 있습니다.  
원칙적으로 각각의 입찰 및 주문 처리 시 전달된 정보 및 체결된 합의가 구속력을 지닙니다.  
본 사용 설명서의 원본은 독일어로 작성되었습니다.

# 목차

<b>1 서론</b> .....	<b>4</b>	<b>7.3 절연 액체 변경하기</b> .....	<b>38</b>
1.1 제조자.....	4	7.3.1 부하시 탭 절환장치를 조정 위치로 이동시 키기.....	39
1.2 완전성.....	4	7.3.2 수평 구동축 제거.....	39
1.3 보관.....	4	7.3.3 유격실과 오일 컨서베이터 비우기.....	40
1.4 표기 약속.....	4	7.3.4 유격실과 오일 컨서베이터에 새 절연 액체 보충.....	41
1.4.1 위험 표시 시스템.....	4	7.3.5 수평 구동축 설치.....	44
1.4.2 정보 시스템.....	5	7.3.6 부하시 탭 절환장치와 모터 구동 장치의 중 앙 위치 맞추기.....	45
1.4.3 지침 시스템.....	5	<b>7.4 변압기 직류 저항 측정 수행</b> .....	<b>46</b>
<b>2 안전</b> .....	<b>7</b>	<b>8 처분</b> .....	<b>47</b>
2.1 적절한 사용.....	7	<b>9 기술 데이터</b> .....	<b>48</b>
2.2 부적절한 사용.....	7	9.1 부하시 탭 절환장치의 기술 데이터.....	48
2.3 기본 안전 지침.....	8	9.1.1 부하시 탭 절환장치 속성.....	48
2.4 인력의 자격.....	9	9.1.2 허용 주변 조건.....	49
2.5 개인보호장구.....	10	9.1.3 오일 컨서베이터의 높이.....	50
<b>3 제품 설명</b> .....	<b>11</b>	9.1.4 해발 설치 높이.....	50
3.1 부하시 탭 변환기.....	11	9.2 보호 계전기용 기술 데이터.....	51
3.1.1 기능 설명.....	11	9.3 보호 계전기의 특수 모델.....	52
3.1.2 셋업/모델.....	12	9.3.1 CO 체인저 오버 접점이 차단 스위치로 사 용되는 보호 계전기.....	52
3.1.3 명판 및 일련번호.....	14	9.3.2 여러 리드형 자석 스위치가 있는 보호 계전 기.....	53
3.1.4 보호장치.....	14	9.4 압력 동작 릴레이의 기술 데이터.....	54
3.2 구동축.....	20	9.5 절연 액체의 절연 강도 및 수분 함량 한계값.....	55
3.2.1 기능 설명.....	20	9.6 오픈형 중성점이 있는 Y 연결용 부하시 탭 절환장 치.....	56
3.2.2 설계/버전.....	20	<b>10 도면</b> .....	<b>57</b>
<b>4 시운전</b> .....	<b>25</b>	10.1 10009950.....	58
4.1 운전 부지에서 변압기 시운전하기.....	25	10.2 10009030.....	60
4.1.1 부하시 탭 절환장치의 유격실에 절연 액체 충전하기.....	25	10.3 10009917.....	63
4.1.2 부하시 탭 절환장치 헤드와 흡입 파이프 배 기하기.....	26	10.4 10009916.....	64
4.1.3 모터 구동 장치 점검하기.....	27	10.5 896762.....	65
4.1.4 보호 계전기 점검하기.....	28	10.6 893899.....	66
4.1.5 압력 동작 릴레이 점검하기.....	29	10.7 766161.....	67
4.1.6 변압기 시운전하기.....	29	10.8 892916.....	68
<b>5 작동</b> .....	<b>30</b>		
5.1 수동 크랭크로 모터 구동 장치 작동하기.....	30		
<b>6 고장 제거</b> .....	<b>31</b>		
6.1 보호 계전기 트립하기 및 변압기 다시 시운전하기.....	33		
6.1.1 플랩 밸브가 RESET 위치에 있음.....	33		
6.1.2 TRIP 위치에 있는 플랩 값.....	33		
6.1.3 변압기 다시 시운전하기.....	34		
6.2 압력 동작 릴레이 차단 및 변압기 재작동.....	35		
6.2.1 센서가 RESET 위치에 있음.....	35		
6.2.2 센서가 TRIP 위치에 있음.....	35		
6.2.3 변압기 다시 시운전하기.....	35		
<b>7 정비</b> .....	<b>36</b>		
7.1 검사.....	36		
7.2 유지 보수 간격.....	37		

# 1 서론

이 기술 문서는 구동 중 모니터링, 오류 제거 및 유지관리에 대한 자세한 설명을 담고 있습니다.

또한 제품에 대한 안전 지침과 일반 정보도 담고 있습니다.

설치에 대한 정보는 조립 및 작동 개시 설명서에서 확인할 수 있습니다.

이 기술 문서는 전문 훈련을 받고 허가된 사람만 사용할 수 있습니다.

## 1.1 제조자

Maschinenfabrik Reinhausen GmbH  
Falkensteinstrasse 8  
93059 Regensburg  
Germany

전화: +49 941 4090-0  
이메일: sales@reinhausen.com  
인터넷: www.reinhausen.com  
MR Reinhausen 고객 포털: <https://portal.reinhausen.com>

제품과 이 기술 문서에 대한 더 자세한 정보는 이 주소에서 입수할 수 있습니다.

## 1.2 완전성

이 기술 문서는 보충 문서가 없으면 불완전합니다.

아래 문서는 보충 문서로 간주됩니다.

- 분해 설명서
- 부록
- 일상 시험 보고서
- 결선도
- 치수도
- 주문 확인

## 1.3 보관

이 기술 문서와 모든 보충 문서는 나중에 필요할 때를 대비해 언제나 바로 꺼내서 볼 수 있게 보관하십시오.

## 1.4 표기 약속

### 1.4.1 위험 표시 시스템

이 기술 문서에서 경고는 다음과 같이 표시되어 있습니다.

#### 1.4.1.1 절 관련 경고

절 관련 경고는 이 기술문서에 있는 장이나 절 전체, 소절, 또는 몇 문단을 말합니다. 절 관련 경고는 다음 형식을 사용합니다.



##### 위험의 유형!

위험의 원천과 결과.

> 조치

> 조치

#### 1.4.1.2 내포된 경고 정보

내포된 경고는 절 안에 기술된 특정 부분을 말합니다. 이런 경고는 절 관련 경고보다 더 작은 단위의 정보에 적용됩니다. 내포된 경고는 다음 형식을 사용합니다.

**⚠ 위험!** 위험한 상황을 피하기 위한 지침.

#### 1.4.1.3 경고 참고 사항에 사용하는 신호어

신호어	의미
위험	피하지 않으면 사망에 이르거나 중상을 입게 될 위험한 상황을 의미합니다.
경고	피하지 않으면 사망에 이르거나 중상을 입을 수 있는 위험한 상황을 의미합니다.
주의	피하지 않으면 사소하거나 경미한 부상을 입을 수 있는 위험한 상황을 의미합니다.
참고 사항	재산 피해를 예방하기 위해 취해야 할 대책을 의미합니다.

표 1: 경고 참고 사항에 사용하는 신호어

### 1.4.2 정보 시스템

정보란 각 절차를 단순화하여 이해하기 쉽도록 설계한 것을 말합니다. 이 기술 문서에서 정보는 다음과 같이 표시되어 있습니다.



### 1.4.3 지침 시스템

이 기술 파일에는 단일 단계 및 다중 단계 설명서가 포함되어 있습니다.

#### 단일 단계 설명서

하나의 프로세스 단계로 구성된 설명서는 다음과 같이 구성됩니다.

조치 목표

✓ 요건(옵션).

> 1의 1단계

» 단계 결과(옵션)

» 조치 결과(옵션).

#### 다중 단계 설명서

여러 프로세스 단계로 구성된 설명서는 다음과 같이 구성됩니다.

조치 목표

✓ 요건(옵션).

1. 1단계.

» 단계 결과(옵션)

2. 2단계.

» 단계 결과(옵션)

» 조치 결과(옵션).

## 2 안전

- 본 사용설명서를 읽고 제품에 대해 숙지하십시오.
- 이 사용설명서는 제품의 일부입니다.
- 이 장에 제공된 안전 지침을 읽고 준수하시기 바랍니다.
- 기능과 관련된 위험을 피하려면 이 사용설명서에 있는 경고 사항을 읽고 준수하십시오.
- 본 제품은 최첨단 기술을 기반으로 제조되었습니다. 그러나 부적절하게 사용하는 경우에는 기능으로 인한 사용자의 생명과 신체에 대한 위험 및 제품과 기타 재료 자산의 손상이 발생할 수 있습니다.

### 2.1 적절한 사용

이 제품은 부하시 탭 절환장치로, 부하 흐름을 중단시키지 않고 변압기의 변압비를 조정합니다. 이 제품은 전기 에너지 시스템 및 설비에서만 사용하도록 설계되었습니다. 이 제품을 의도된 대로 사용하고 이 기술 문서에 명시된 요건과 조건을 따르며, 이 기술 문서에 명시된 경고 및 제품에 부착된 경고에 따라 사용한다면 이 제품은 인명이나 재산 또는 환경에 위험이 되지 않습니다. 이 사항은 공급, 설치, 운전부터 제거, 폐기에 이르는 제품의 전체 서비스 수명 동안 적용됩니다.

다음은 적절한 사용으로 간주됩니다.

- 제품은 주문서에 명시된 변압기/모터 구동 장치와 함께 사용해야 합니다.
- 부하시 탭 절환장치와 부하시 탭 절환장치 부속품이 하나의 주문에 대한 세트로 공급되는 경우 부하시 탭 절환장치의 일련 번호와 부하시 탭 절환장치 부속품(드라이브, 구동축, 베벨 기어, 보호 계전기 등)의 일련 번호가 일치해야 합니다.
- 제품의 유효한 표준 및 출시년도를 명판에서 확인할 수 있습니다.
- 제품은 이 기술 문서와 합의된 공급 조건 및 기술 데이터에 따라 사용해야 합니다.
- 필요한 모든 작업은 자격 있는 사람만 수행해야 합니다.
- 공급된 장비와 특수공구는 이 기술문서의 명세에 따라 해당 목적으로만 사용해야 합니다.
- 부하시 탭 절환장치는 오일 여과기와 함께 사용하는 제품이 아닙니다.

#### 허용된 전기 운전 조건

주문 확인에 따른 설계 데이터와 함께 통과 전류와 단계 전압에 대해서 다음 한계를 준수하십시오.

표준 버전에서 부하시 탭 절환장치는 곡선 형태가 0축에 대칭적인 정현파 50/60Hz 교류 전류용으로 설계되었고 정격 스텝 전압  $U_r$ 에서 정격 통과 전류  $I_r$ 의 2배를 스위칭할 수 있습니다.

이 단계 전압의 정격 스텝 용량  $P_{sIN}$ 이 초과되지 않는 한 정격 스텝 전압  $U_r$ 이 최고 10%까지 잠시 초과될 수 있습니다.

### 2.2 부적절한 사용

제품을 "적절한 사용" 절에 명시된 것 이외의 방식으로 사용하는 경우 부적절한 사용으로 간주합니다. 또한 다음 사항을 지키십시오.

#### 금지된 전기 운전 조건

주문 확인에 따른 설계 데이터에 부합하지 않는 모든 운전 조건은 금지됩니다.

변압기나 기타 전기 장비에 전기를 공급할 때 돌입 전류 임펄스는 물론 단락으로 인해 금지된 운전 조건이 발생할 수 있습니다. 이는 전기로 병렬 또는 직렬 연결된 변압기나 기타 전기 장비에 적용되듯이, 영향을 받는 변압기 자체에 적용됩니다.

예를 들어 부하 다중 분산 시에 변압기의 과여자로 인해 더 높은 전압이 발생할 수 있습니다.

허용된 운전 조건을 벗어난 운전은 관련 인력의 부상과 제품의 손상을 가져올 수 있습니다.

- 적절한 방법을 사용하여 허용된 운전 조건을 벗어나지 않도록 예방하십시오.

## 2.3 기본 안전 지침

사고, 파손, 손상 및 용인할 수 없는 환경 악영향을 방지하기 위하여, 제품 또는 제품의 부품을 수송, 설치, 운전, 정비 및 처분하는 책임자는 다음 사항을 확실하게 해야 합니다.

### 개인보호장구

옷을 느슨하게 입거나 옷이 맞지 않으면 옷이 회전 부품에 빨려들어가거나 낄 수 있는 위험 및 돌출된 부품에 걸릴 수 있는 위험이 커집니다. 이로 인해 생명 및 신체 위험에 노출될 수 있습니다.

- 각 작업에 적합한 헬멧, 작업용 장갑 같은 개인보호장구를 착용하십시오.
- 손상된 개인보호장구를 착용하지 마십시오.
- 반지나 목걸이, 기타 장신구를 착용하지 마십시오.
- 머리가 길다면 머리망을 사용하십시오.

### 작업 공간

정돈되지 않고 어두컴컴한 작업 공간에서는 사고가 발생할 수 있습니다.

- 작업 공간을 깨끗하게 정돈하십시오.
- 작업 공간의 채광이 잘 되게 유지하십시오.
- 관련 국가의 사고 예방 준거법을 준수하십시오.

### 운전 중 작업

정상적인 운전 환경에서만 제품을 운전할 수 있습니다. 그렇지 않으면 생명 및 신체 위험에 노출됩니다.

- 안전 장비의 작동 안정성을 정기적으로 확인하십시오.
- 이 기술문서에 설명된 점검 작업, 정비 작업 및 정비 간격을 준수하십시오.

### 폭발 보호

높은 화염성 또는 폭발성 가스, 증기 및 먼지는 심각한 폭발과 화재의 원인이 될 수 있습니다. 이로 인해 생명과 신체에 대한 위험이 커집니다.

- 폭발 위험이 있는 영역에서 제품을 설치하거나 구동하거나 제품 정비 작업을 수행하지 마십시오.

### 안전 표시

경고 표시 및 안전 정보판은 제품의 안전 표시로 안전 개념에 있어 중요한 측면입니다.

- 제품에 있는 모든 안전 표시를 확인하십시오.
- 제품에 있는 모든 안전 표시가 파손되지 않고 알아볼 수 있게 유지하십시오.
- 손상되었거나 없어진 안전 표시는 교체하십시오.

### 주변 조건

신뢰할 수 있고 안전한 운용을 보장하기 위해 제품은 기술 데이터에 명시된 주변 조건에서만 운용해야 합니다.

- 지정된 운전 조건과 설치 장소 요건을 준수하십시오.



### 부속 재료 및 운용 재료

제조업체에서 승인하지 않은 부속 재료 및 운영 재료를 사용하면 사람이 다치거나 재산 피해가 발생하거나 제품이 오작동할 수 있습니다.

- 제조업체에서 승인한 절연유 [▶절 9.1.2, 페이지 49]만 사용하십시오.
- 반드시 인화성 액체용으로 승인된, 전도력 있고 접지된 호스, 파이프 및 펌프 장비를 사용하십시오.
- 제조업체에서 승인한 윤활유 및 부속 재료만 사용하십시오.
- 제조업체에 문의하십시오.

### 개조 및 변경

승인되지 않은 방식이나 부적절한 방법으로 제품을 개조할 경우 부상, 재산 피해 및 구동 오류가 발생할 수 있습니다.

- Maschinenfabrik Reinhausen GmbH와 상의한 후에만 제품을 개조하십시오.

### 예비 부품

Maschinenfabrik Reinhausen GmbH에서 승인하지 않은 예비 부품을 사용하면 상해를 입거나 제품이 손상되거나 오작동할 수 있습니다.

- Maschinenfabrik Reinhausen GmbH에서 승인한 예비 부품만 사용하십시오.
- Maschinenfabrik Reinhausen GmbH에 문의하십시오.

## 2.4 인력의 자격

조립, 시운전, 운용, 정비 및 점검을 담당하는 사람은 해당 인력이 충분한 자격을 갖추고 있는지 확인해야 합니다.

### 전기 전문 인력

전기 전문 인력은 기술 자격을 보유하고 있으므로 필요한 지식과 경험을 지니고 있으며 해당하는 표준 및 규정에도 정통합니다. 전기 전문 인력은 다음에 대해서도 능숙합니다.

- 잠재적인 위험을 독자적으로 식별할 수 있으며 이러한 위험을 방지할 수 있습니다.
- 전기 시스템에 대한 작업을 수행할 수 있습니다.
- 실제 작업하는 작업 환경에 대해 특수 훈련을 받았습니다.
- 사고 예방과 관련된 법 규정 요건을 충족해야 합니다.

### 전기 훈련을 받은 인력

전기 훈련을 받은 인력은 보호 장치 및 안전장치는 물론 부적절한 처리 시의 잠재적인 위험 및 수행된 작업과 관련하여 전기 전문 인력으로부터 지침 및 안내를 받습니다. 전기 훈련을 받은 인력은 전기 전문 인력의 안내 및 감독하에 독점적으로 작업합니다.

### 운전자

운전자는 기술 문서에 따라 제품을 사용하고 운용합니다. 운영 업체는 운전자에게 특정 작업 및 부적절한 처리로 인한 잠재적인 관련 위험에 대한 지침 및 교육을 제공합니다.

### 기술 서비스

당사의 기술 서비스 부서를 통해 정비, 수리 및 개조를 받는 것이 좋습니다. 이렇게 하면 모든 작업이 올바르게 수행될 수 있습니다. 당사의 기술 서비스 부서를 통해 정비를 수행하지 않는 경우, Maschinenfabrik Reinhausen GmbH에서 교육을 이수하고 정비 작업 자격이 있는 사람이 작업을 수행하도록 하십시오.

### 승인된 인력

승인된 인력은 특수 정비를 수행하도록 Maschinenfabrik Reinhausen GmbH에서 훈련을 받습니다.

## 2.5 개인보호장구

작업할 때는 건강 위험을 최소화하기 위해 반드시 개인보호장구를 착용해야 합니다.

- 해당 작업에 필요한 개인보호장구를 항상 착용하십시오.
- 손상된 개인보호장구를 착용하지 마십시오.
- 작업 구역에서 찾을 수 있는 개인보호장구 정보를 참조하십시오.

<b>보호복</b>	인열 강도가 낮고, 소매가 몸에 딱 붙으며 돌출부가 없는, 몸에 꼭 맞는 작업복입니다. 보호복은 작업자가 기계의 이동부품에 걸리지 않도록 보호합니다.
<b>안전화</b>	낙하하는 무거운 물체에 다치지 않고 미끄러운 바닥에서 미끄러지지 않도록 보호합니다.
<b>보안경</b>	날아오는 부품과 튀는 액체로부터 눈을 보호합니다.
<b>차양</b>	날아오는 부품과 튀는 액체 또는 기타 위험한 물질로부터 눈을 보호합니다.
<b>안전모</b>	떨어지거나 날아오는 부품과 물체로부터 보호합니다.
<b>청력보호기</b>	청력 손상을 막습니다.
<b>보호 장갑</b>	기계적, 열적, 전기적 위험으로부터 보호합니다.

표 2: 개인보호장구

# 3 제품 설명

## 3.1 부하시 탭 변환기

### 3.1.1 기능 설명

부하시 탭 절환장치는 부하 흐름을 중단시키지 않고 변압기의 변압비를 조정하는데 사용됩니다. 이를 통해 전력 전송 계통에서 발생하는 전압 변동 같은 요소에 대해 보상할 수 있습니다. 이러한 목적으로 부하시 탭 절환장치는 변압기에 설치되어 있으며 변압기의 유효 부품에 연결되어 있습니다.

전압 조정기 등에서 제어 신호를 수신하는 모터 구동 장치는 변압기의 변압비가 작동 요구 사항에 적합하도록 부하시 탭 절환장치의 작동 위치를 변경합니다.

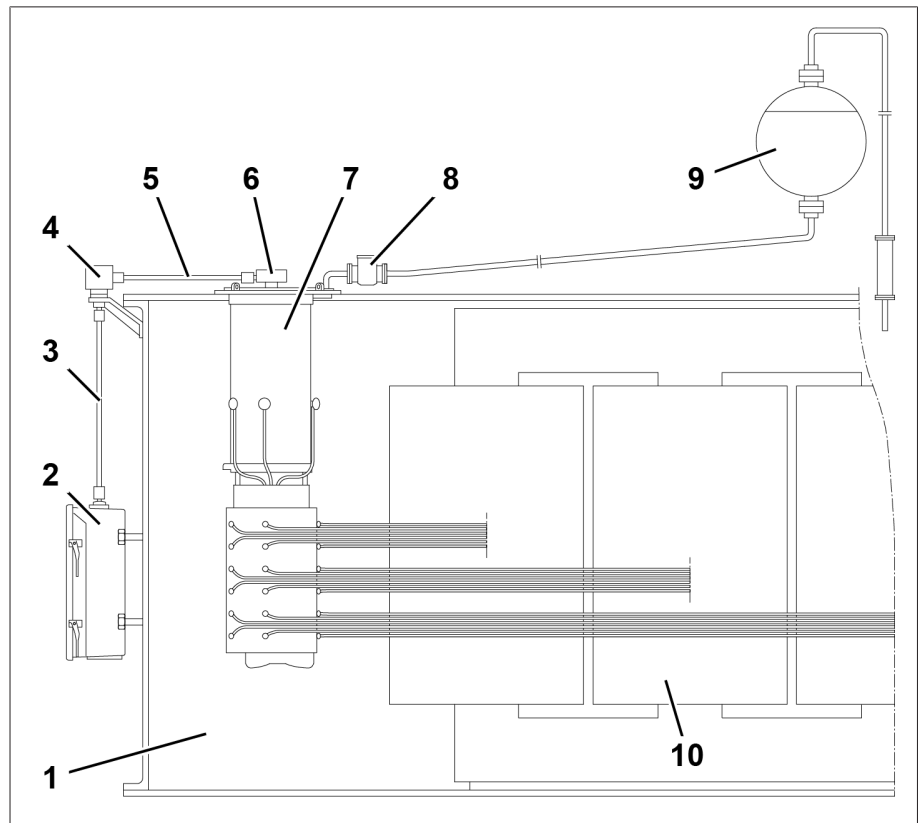


그림 1: 부하시 탭 절환장치, 변압기의 시스템 개요

1	변압기 탱크	6	상부 기어 유닛
2	모터 구동 장치	7	부하시 탭 절환장치
3	수직 구동축	8	보호 계전기
4	베빌 기어	9	오일 컨서베이터
5	수평 구동축	10	변압기의 유효 부품

### 3.1.2 셋업/모델

다음 그림은 부하시 탭 절환장치의 기본 구성품을 보여줍니다.

"도면 [▶절 10, 페이지 57]" 절에서 부하시 탭 절환장치의 상세 도면을 찾을 수 있습니다.

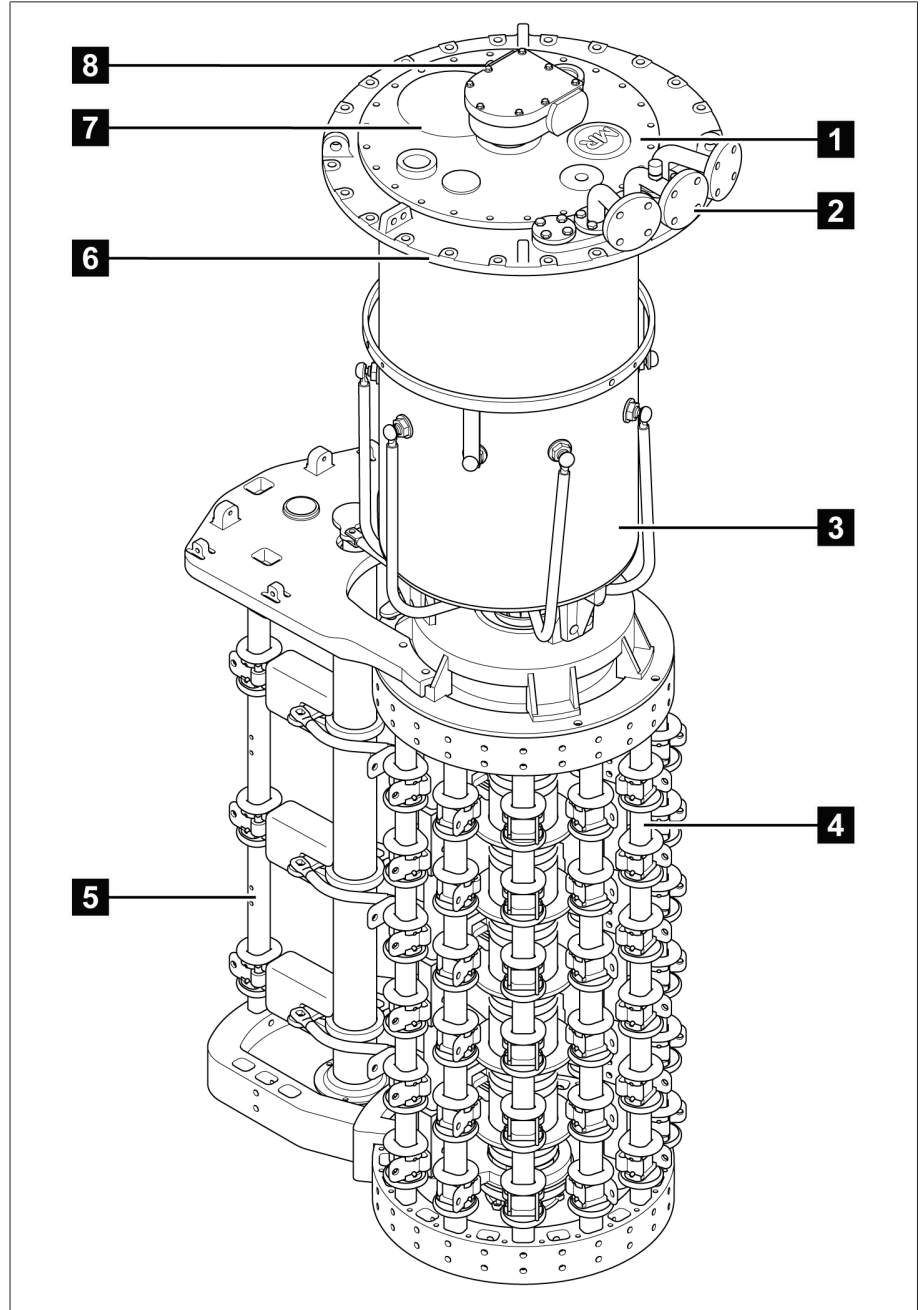


그림 2: 부하시 탭 절환장치

1	부하시 탭 절환장치 헤드 커버	2	곡관
3	유격실	4	파인 탭 선택기
5	체인지 오버 선택기(선택 사항)	6	부하시 탭 절환장치 헤드
7	파열판	8	상부 기어 유닛

### 3.1.2.1 파이프 커넥션

부하시 탭 절환장치 헤드에는 각기 용도가 다른 파이프 커넥션 4개가 있습니다.

주문에 따라 벤딩된 파이프가 파이프 커넥션의 일부 또는 전체에 설치되어 공장출하됩니다. 단자함이 없는 탭 변환 감시 제어기의 모든 벤딩된 파이프는 압박 링이 풀리면 자유롭게 회전할 수 있습니다.

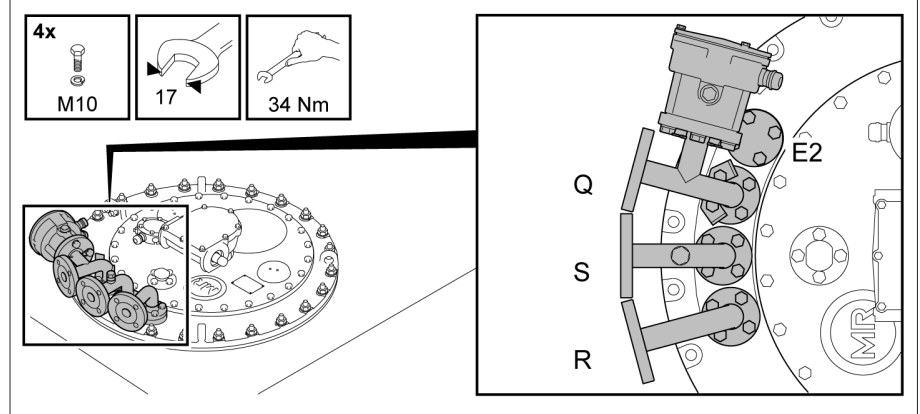


그림 3: 벤딩된 파이프의 파이프 커넥션

#### 파이프 커넥션 Q

파이프 커넥션 Q는 표준 마개로 닫혀 있으며 부하시 탭 절환장치가 탭 변환 감시 장치에 장착된 경우 탭 변환 감시 장치의 연결 케이블이 파이프 커넥션을 통해 연결됩니다.

파이프 커넥션 R과 Q의 기능을 서로 교환할 수 있습니다.

#### 파이프 커넥션 S

파이프 커넥션 S의 곡관에는 배기 나사가 있으며 이 곡관은 변압기 탱크 측면에서 운전자의 높이 만큼의 끝단에 배수 밸브가 이어진 파이프에 연결할 수 있습니다. 부하시 탭 절환장치에 오일 흡입 파이프가 설치되어 있으면 파이프 커넥션 S를 통해 부하시 탭 절환장치를 완전히 비울 수 있습니다.

#### 파이프 커넥션 R

파이프 커넥션 R은 보호 계전기를 부착하고 부하시 탭 절환장치 오일 컨서베이터를 연결하기 위한 것이며 파이프 커넥션 Q와 교환할 수 있습니다.

#### 파이프 커넥션 E2

파이프 커넥션 E2는 표준 마개로 밀봉되어 있습니다. 이것은 부하시 탭 절환장치 헤드 바로 밑에서 변압기의 오일탱크로 이어지며, 필요 시에는 부흐홀쯔 릴레이용 가스포집 파이프에 연결할 수 있습니다. 이 파이프 커넥션은 변압기 건조, 절연 액체를 사용한 여과 및 수송에 필요한 부하시 탭 절환장치의 유격실과 변압기 탱크 간 압력을 동등하게 만드는 데도 사용됩니다.

### 3.1.3 명판 및 일련번호

일련 번호가 있는 명판은 부하시 탭 절환장치 헤드 커버에 있습니다.

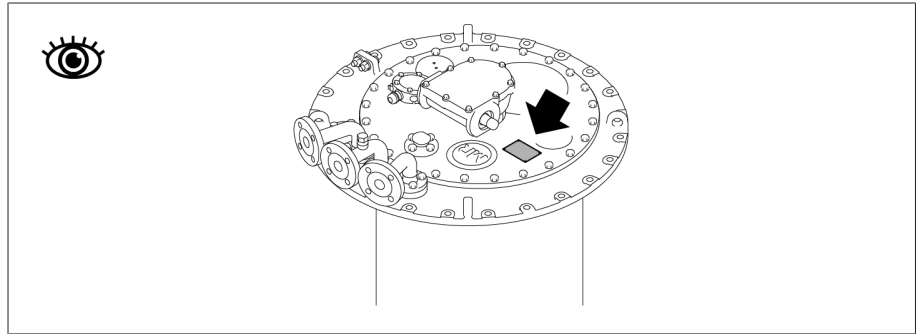


그림 4: 명판

일련 번호는 선택기에서도 찾을 수 있습니다.

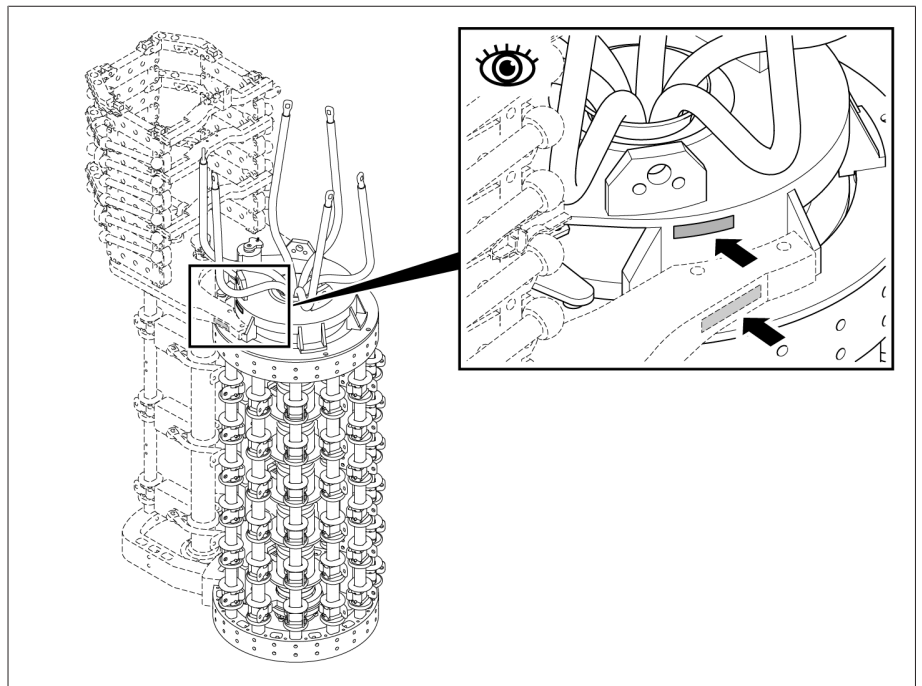


그림 5: 일련 번호

### 3.1.4 보호장치

부하시 탭 절환장치에는 다음 보호 장치가 장착되어 있습니다.

#### 3.1.4.1 보호 계전기

##### 3.1.4.1.1 기능 설명

보호 계전기가 차단기 트립 회로에 루프로 연결됩니다. 이 보호 계전기는 부하시 탭 절환장치 헤드부터 오일 컨서베이터까지 규정된 유속이 고장으로 인해 초과될 때 트립됩니다. 절연 액체의 흐름은 OFF 위치로 기울어진 플랩 밸브를 작동시킵니다. 그러면 리드형 자석 스위치 내 접점이 작동하여 차단기가 트립되고 변압기가 차단됩니다.

보호 계전기는 절연 액체로 채워진 부하시 탭 절환장치의 일부이며 그 특성은 IEC 간행물 60214-1의 적용 가능한 각 버전에 부합합니다.

- 정격 스위칭 용량에서 또는 허용 과부하에서의 다이버터 스위치 작동은 보호 계전기 트립을 유발하지 않습니다.

- 보호 계전기는 보호 계전기에 축적된 가스에 반응하지 않고 흐름에 반응합니다. 절연 액체로 변압기를 충전할 때 보호 계전기를 배유할 필요는 없습니다. 보호 계전기 안에 가스가 축적되는 것은 정상입니다.

### 3.1.4.1.2 설계/버전

정면도

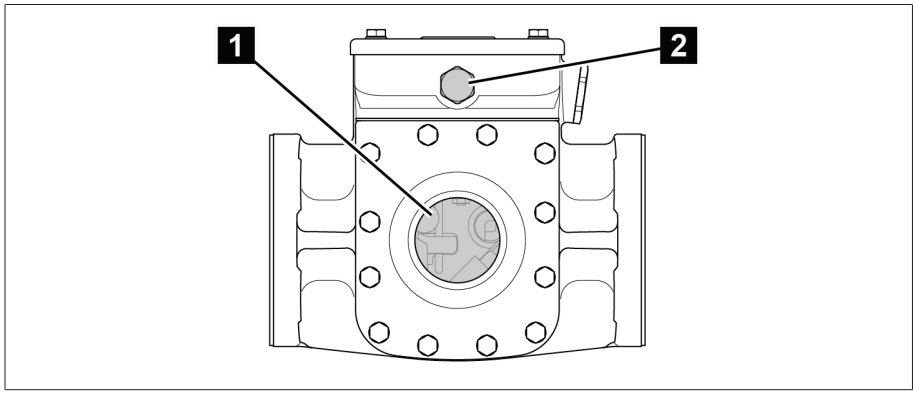


그림 6: 보호 계전기 RS2001

1	관측 유리	2	압력 균등화 요소
---	-------	---	-----------

후면도

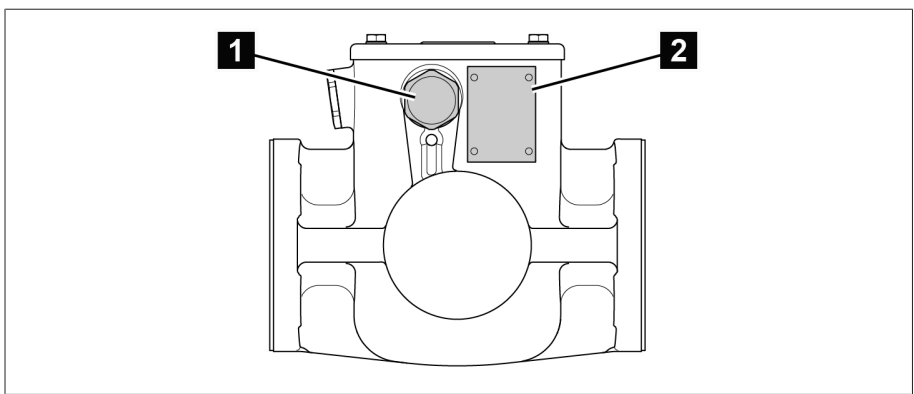


그림 7: 보호 계전기 RS2001

1	터미 플러그	2	명판
---	--------	---	----

- 보호 계전기 RS 2001/R에는 후면에 추가 관측 유리가 있습니다.

위에서 보기

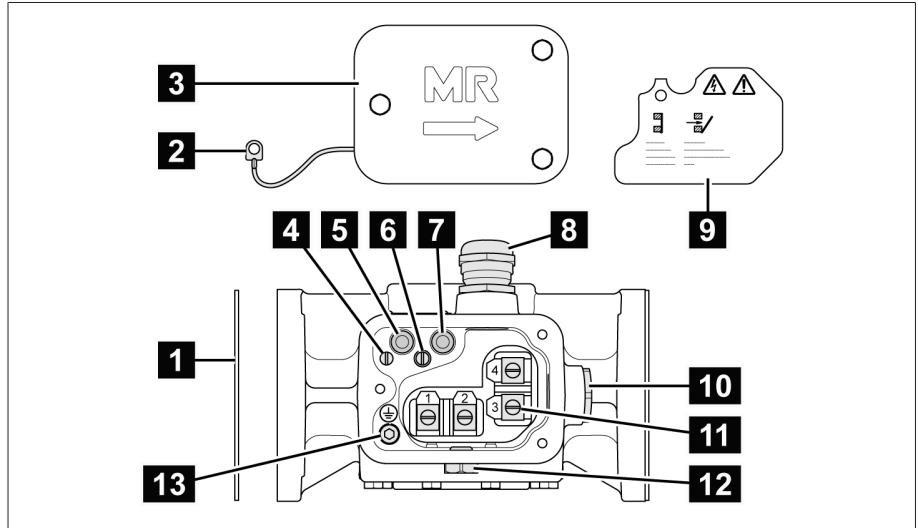


그림 8: 보호 계전기 RS2001

1	개스킷	2	전위 타이인
3	단자함 커버	4	전위 타이인용 일자형 헤드 나사
5	RESET(재설정) 테스트 버튼	6	보호판용 일자형 헤드 나사
7	TRIP(테스트 트리핑) 테스트 버튼	8	케이블 글랜드
9	보호판	10	더미 플러그
11	연결 단자	12	압력 균등화 요소
13	보호 도체 연결용 실린더 헤드 나사		

• 보호 계전기 RS 2003 및 RS 2004에는 케이블 글랜드 대신 1/2"-14NPT 어댑터가 있습니다.

### 3.1.4.1.3 명판

명판은 보호 계전기 뒷면에 있습니다.

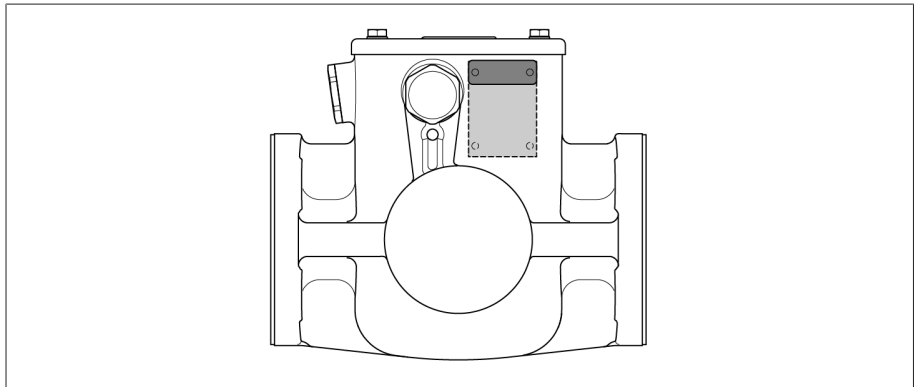


그림 9: 명판

### 3.1.4.2 압력 동작 릴레이 DW

#### 3.1.4.2.1 기능 설명

DW 2000 압력 동작 릴레이는 허용 불가능한 압력 증가로부터 부하시 탭 절환장치를 보호하여 변압기의 안전을 지킵니다. 압력 동작 릴레이는 부하시 탭 절환장치 외부에 설치되어 있으며 부하시 탭 절환장치 유격실의 허용 불가능한 정적 및 동적 압력으로 트립됩니다.



압력 동작 릴레이는 파형관이 저항력을 제공하는 스프링과 함께 기압계의 기능을 수행하는 개념을 사용합니다. 이 어셈블리는 스냅 동작 스위치의 센서에 기계적으로 연결됩니다.

압력이 상승하면 스냅 동작 스위치의 센서가 작동하여 스위치가 TRIP 위치로 전환됩니다. 이렇게 되면 차단기가 작동되며 변압기의 전원이 끊깁니다. 스냅 동작 스위치의 센서가 트립된 후에는 처음 위치로 다시 수동 설정해야 합니다.

저에너지 간섭이 발생하면 필요한 차단 압력에 도달되지 않으므로 압력 동작 릴레이가 트립되지 않습니다. 차단 압력은 공장에서 설정되며 변경이 방지됩니다.

압력 동작 릴레이는 큰 압력 증가에 보호 계전기보다 더 빠르게 반응합니다. 보호 계전기는 기본 MR 보호 시스템의 일부로, 기본으로 제공됩니다.

- 압력 모니터링 장치를 추가 사용하려면 제공된 보호 계전기도 설치해야 합니다.

압력 동작 릴레이의 기능 및 특징은 IEC 발행 60214-1의 각 해당 버전을 준수합니다.

- 정격 스위칭 용량에서 또는 허용 과부하에서의 다이버터 스위치 작동은 압력 동작 릴레이 트립을 유발하지 않습니다.

- 압력 동작 릴레이는 압력 변경에 반응하며 압력 동작 릴레이 하에서 가스 축적에는 반응하지 않습니다. 압력 동작 릴레이 하에서 가스가 축적되는 것은 정상입니다.

#### 3.1.4.2.2 설계/버전

압력 동작 릴레이에는 다음의 두 가지 종류가 있습니다.

- 수직 설치의 DW 2000
- 수평 설치의 DW 2000

압력 동작 릴레이의 하우징 및 커버 캡은 경량의 부식 방지 금속으로 이루어져 있습니다.

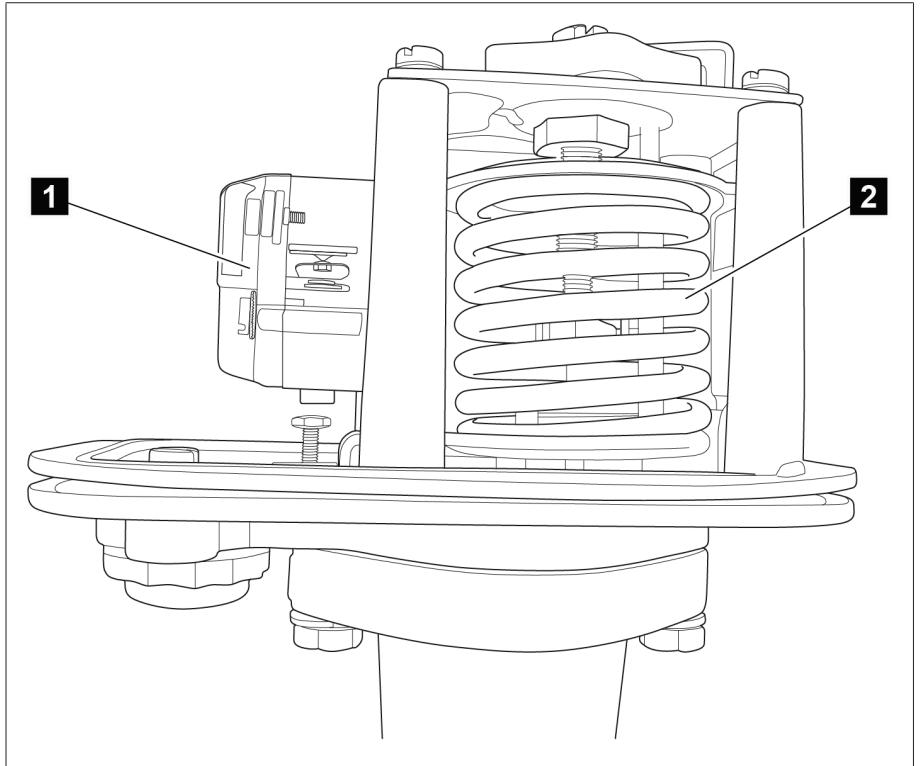


그림 10: 스냅 동작 스위치 및 압력 측정 요소

1	스냅 동작 스위치	2	압력 측정 요소
---	-----------	---	----------

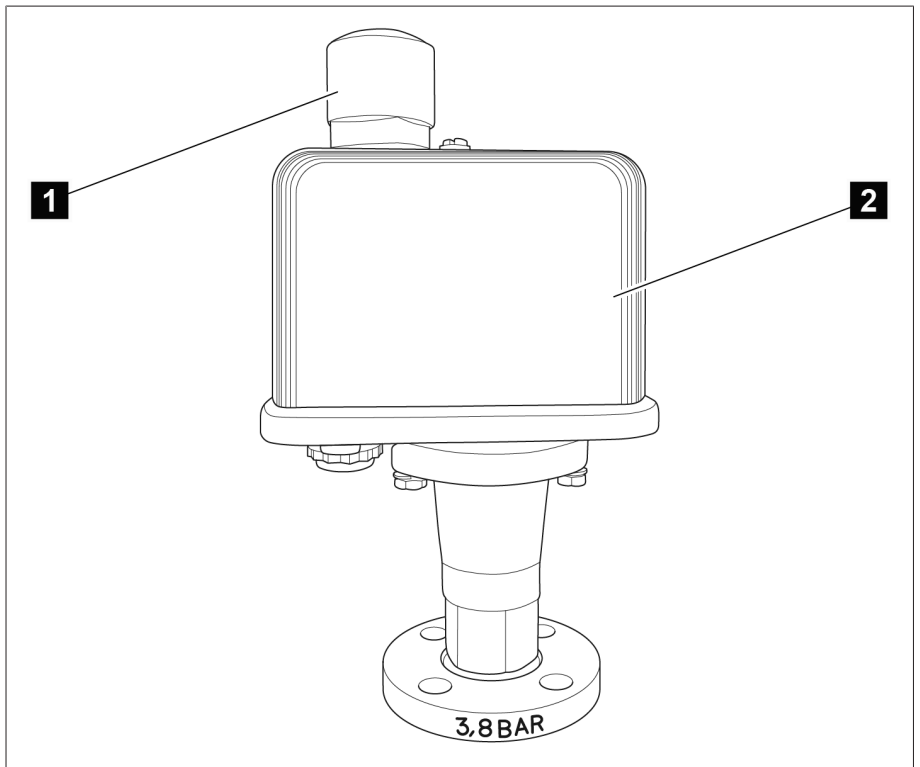


그림 11: 커버 캡과 환기구가 있는 압력 동작 릴레이

1	환기구	2	커버 캡
---	-----	---	------

#### 3.1.4.3 파열판

파열판은 IEC 60214-1에 따라 신호발생 접점이 없는 압력 경감 밸브이며 부하시 탭 절환장치 헤드 커버 안에 위치합니다.

파열판은 부하시 탭 절환장치 유격실에서 정의된 과압이 발생할 때 반응합니다.

#### 3.1.4.4 압력 경감 밸브 MPREC®

요청 시 MR는 파열판 대신 사전 맞춤 MPREC® 압력 경감 밸브를 공급합니다. 이 장치는 부하시 탭 절환장치 유격실에서 정해진 과압이 발생할 때 반응합니다.

따라서 부하시 탭 절환장치는 압력 경감 밸브와 관련하여 IEC 60214-1의 요구 사항을 충족합니다.

#### 3.1.4.5 탭 변환 감시 장치

탭 변환 감시 장치는 부하시 탭 절환장치와 모터 구동 장치 사이의 구동축이 정상적으로 작동하는지, 그리고 다이버터 스위치가 올바르게 전환되는지 모니터링합니다.

#### 3.1.4.6 온도 모니터링

온도 모니터링 시스템은 부하시 탭 절환장치 유격실의 절연 액체 온도를 모니터링합니다.

## 3.2 구동축

### 3.2.1 기능 설명

구동축은 구동 장치와 부하시 탭 절환장치/무전압 탭 체인저를 기계적으로 연결합니다.

베벨 기어는 방향을 수직 방향에서 수평 방향으로 바꿉니다.

따라서 수직 구동축은 구동 장치와 베벨 기어 사이에 설치해야 하고, 수평 구동축은 베벨 기어와 부하시 탭 절환장치 또는 무전압 탭 체인저 사이에 설치해야 합니다.

### 3.2.2 설계/버전

구동축은 사각 관 1개로 되어 있으며 연결할 장치의 구동 또는 증공축에 연결 브래킷 2개와 연결 볼트 1개로 연결합니다.

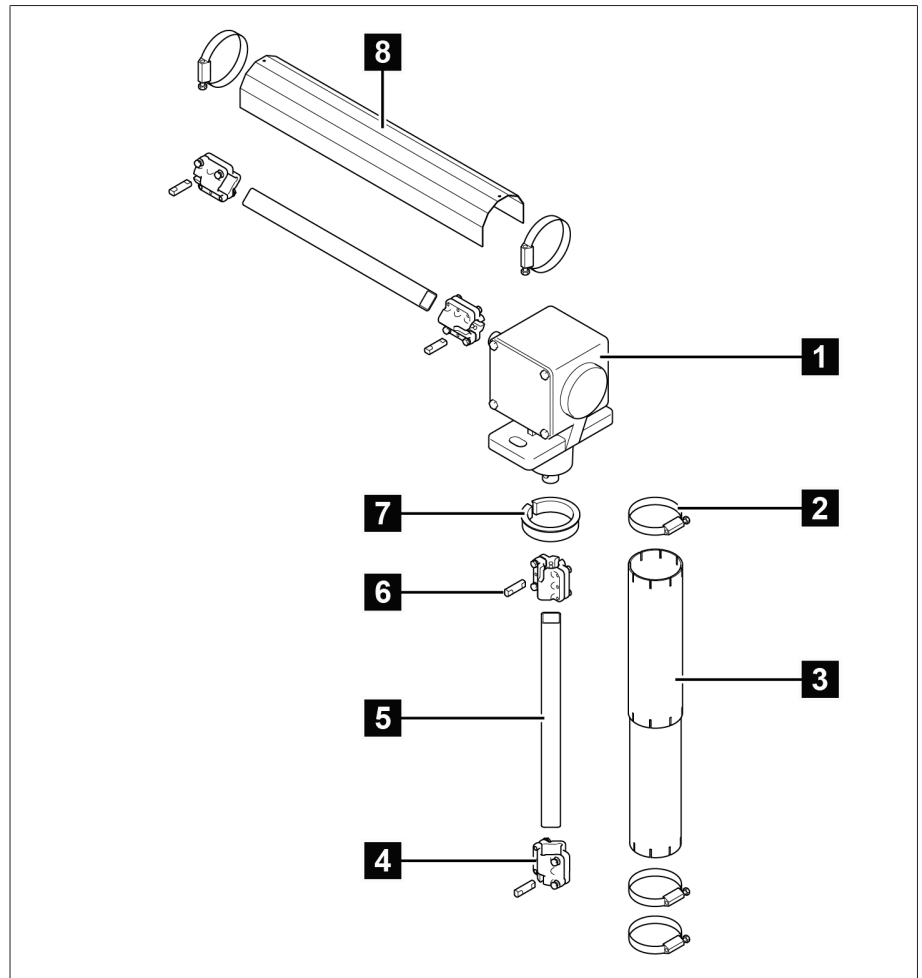


그림 12: 구동축의 컴포넌트

1	베벨 기어	2	호스 클립
3	신축 보호 튜브	4	연결 브래킷
5	사각 관	6	연결 볼트
7	어댑터 링	8	보호판

### 3.2.2.1 카르단 조인트가 없고 절연체가 없는 구동축

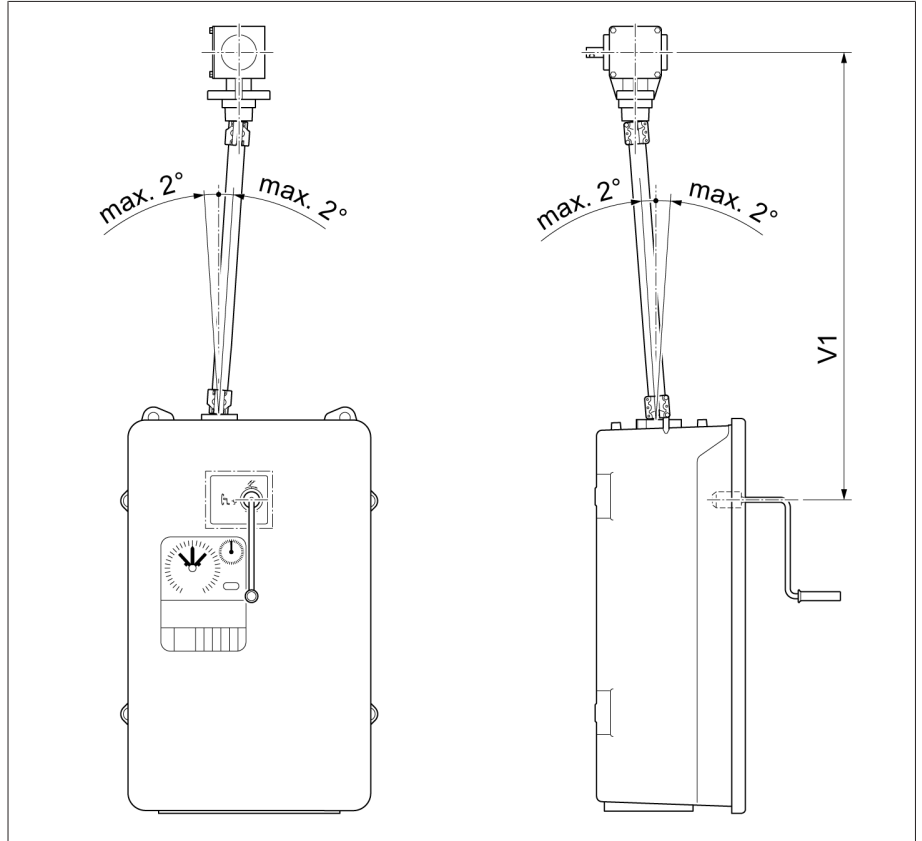


그림 13: 카르단 조인트가 없고 절연체가 없는 구동축(=표준 버전)

구성	V 1분	중간 베어링
수동 크랭크의 중간 - 베빌 기어의 중간 (최대 허용 축방향 편차 2°)	536 mm	최대값 2472mm가 초과되는 경우 중간 베어링을 사용해야 합니다. V 1 ≤ 2472mm(중간 베어링 없음) V 1 > 2472mm(중간 베어링 있음)

### 3.2.2.2 카르단 조인트가 없고 절연체가 있는 구동축

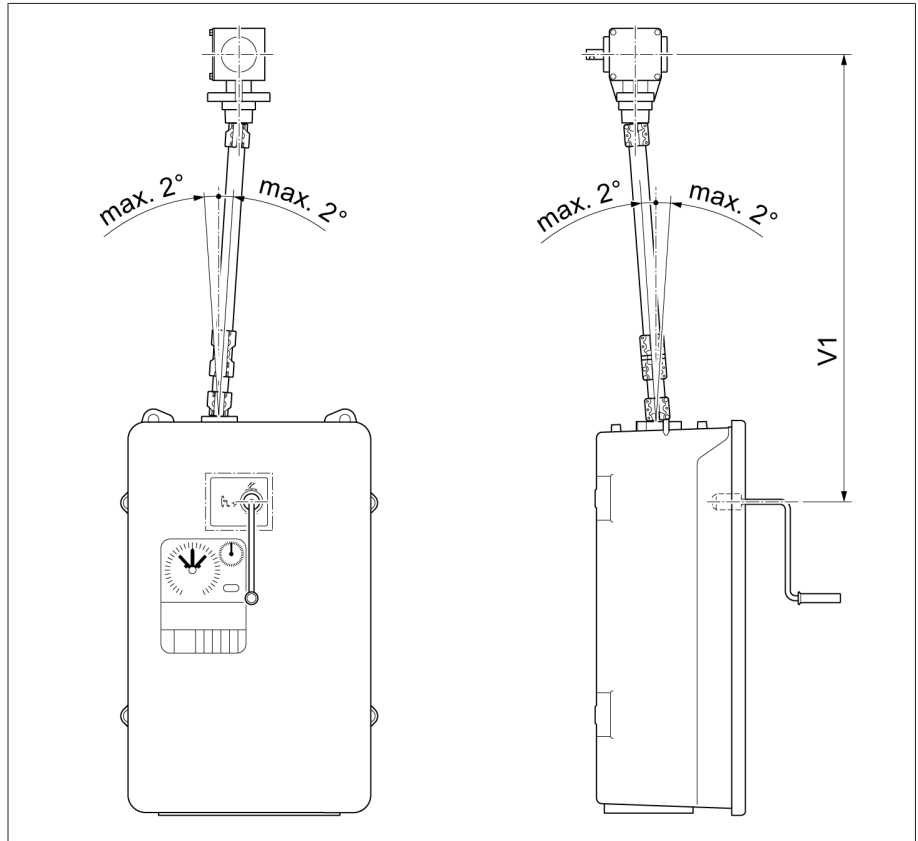


그림 14: 카르단 조인트가 없고 절연체가 있는 구동축(= 특수 모델)

구성	V 1분	중간 베어링
수동 크랭크의 중간 - 베빌 기어의 중간 (최대 허용 축방향 편차 2°)	706mm	최대값 2472mm가 초과되는 경우 중간 베어링을 사용해야 합니다. V 1 ≤ 2472mm(중간 베어링 없음) V 1 > 2472mm(중간 베어링 있음)

### 3.2.2.3 카르단 조인트가 있고 절연체가 없는 구동축

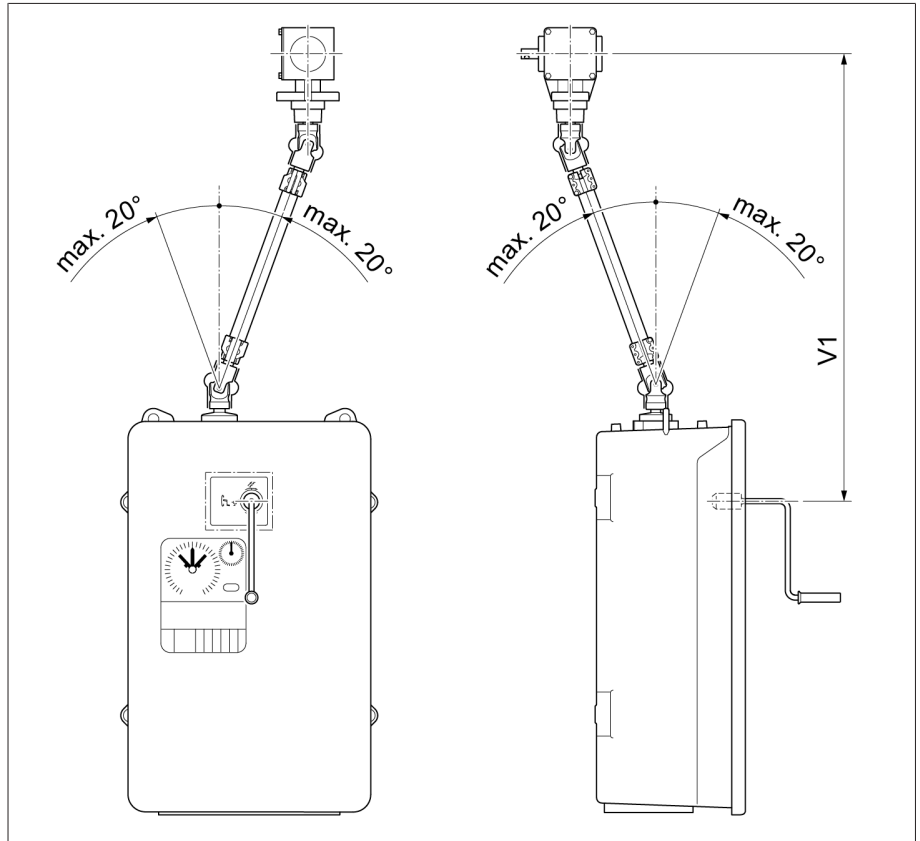


그림 15: 카르단 조인트가 있고 절연체가 없는 구동축(= 특수 모델)

구성	V 1분[mm]	중간 베어링[mm]
수동 크랭크의 중간 - 베벨 기어의 중간 (최대 허용 축방향 편차 20°)	798	V 1 > 2564

### 3.2.2.4 카르단 조인트와 절연체가 있는 구동축

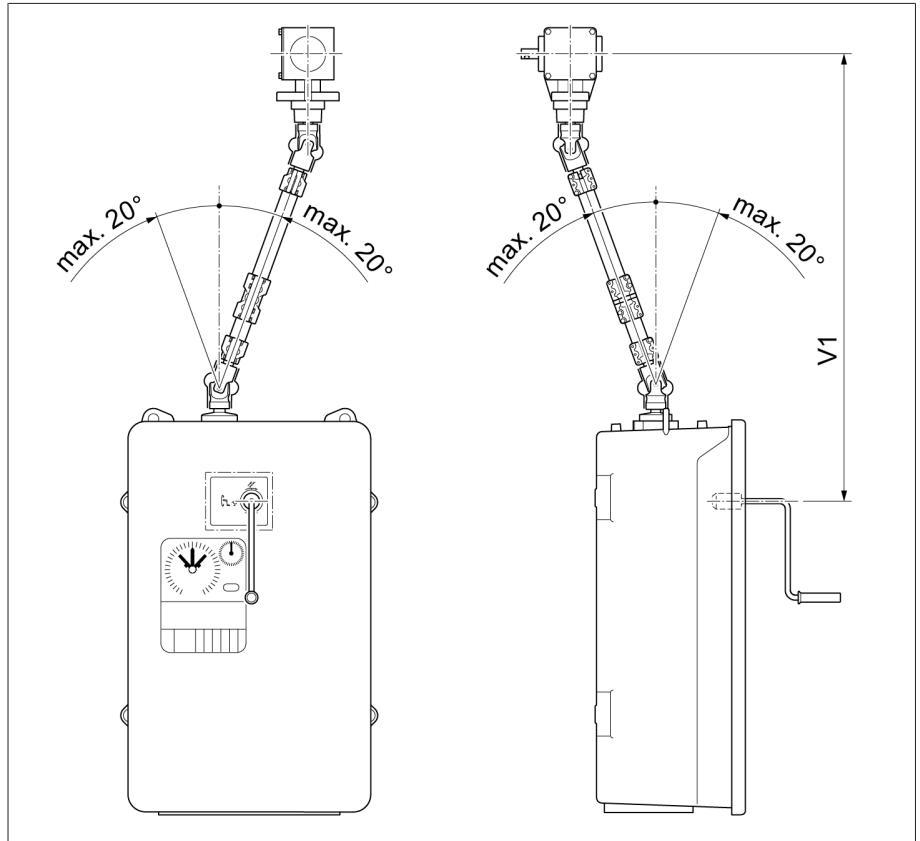


그림 16: 카르단 조인트와 절연체가 있는 구동축(= 특수 모델)

구성	V 1분[mm]	중간 베어링[mm]
수동 크랭크의 중간 - 베벨 기어의 중간 (최대 허용 축방향 편차 20°)	978	V 1 > 2772



# 4 시운전

▲ 경고



## 폭발 위험!

부하시 탭 절환장치의 유격실, 변압기, 배관 시스템, 오일 컨서베이터 및 호흡기 개구부에 있는 폭발성 가스가 연소되거나 폭발하여 사람이 심하게 다치거나 사망할 수 있습니다!

- > 변압기 주변에 불꽃, 뜨거운 표면 또는 (예를 들어 정전기가 축적되어 발생하는) 스파크 같은 점화원이 없는지 확인하고 점화원이 생기지 않도록 하십시오.
- > 어떠한 전기 장치도 가동하지 마십시오(예: 충격 렌치로 인한 스파크 발생 위험).
- > 반드시 인화성 액체용으로 승인된, 전도력 있고 접지된 호스, 파이프 및 펌프 장비를 사용하십시오.

▲ 경고



## 폭발 위험!

부하시 탭 절환장치가 과부하되면 폭발에 이를 수 있습니다. 뜨거운 절연 액체가 튀고 부품이 날아가기 때문에 심각한 부상이나 사망 사고가 발생할 수 있습니다. 재산 피해의 가능성도 높습니다.

- > 부하시 탭 절환장치가 과부하되어 있지 않은지 확인합니다.
- > "적절한 사용" 절에 따라 부하시 탭 절환장치를 사용해야 합니다.
- > 적절한 방법을 사용하여 허용된 운전 조건을 벗어나지 않도록 예방하십시오.

## 4.1 운전 부지에서 변압기 시운전하기

### 4.1.1 부하시 탭 절환장치의 유격실에 절연 액체 충전하기

참고 사항

#### 부하시 탭 절환장치 손상!

부적합한 미네랄 절연유를 사용하면 부하시 탭 절환장치가 손상될 수 있습니다.  
> 제조업체에서 승인한 절연유 [▶ 절 9.1.2, 페이지 49]만 사용하십시오.

1. **참고 사항!** 압력 경감 밸브 부착용 플랜지가 부하시 탭 절환장치 헤드 커버에 있는지 확인합니다. 이러한 경우 압력 경감 밸브 없이 작동할 수 없으며, 작동하는 경우 부하시 탭 절환장치에 손상을 입힐 수 있습니다.
  - » 부하시 탭 절환장치 헤드에 이 부하시 탭 절환장치에 허용된 압력 경감 밸브를 장착합니다.
2. 유격실을 비우는 동안 유격실과 변압기 안의 압력이 동일하도록 파이프 커넥션 E2와 파이프 커넥션 R, S 또는 Q 중 하나 사이에 연결 케이블을 연결합니다.

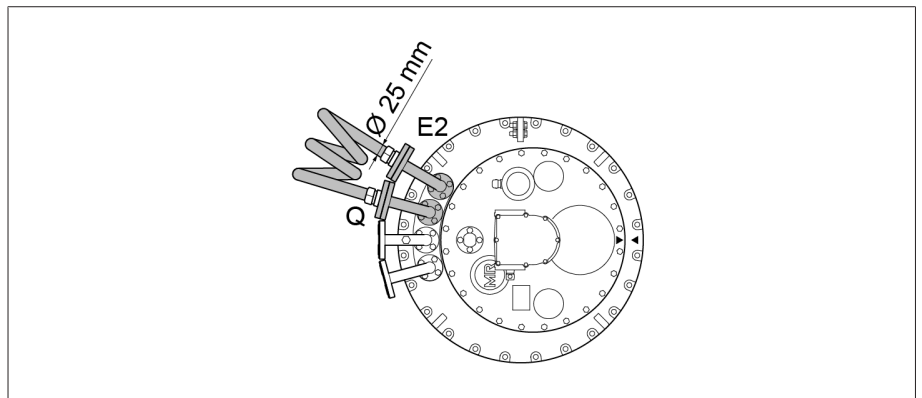


그림 17: E2와 Q 사이의 연결 케이블

- 부하시 탭 절환장치 헤드의 파이프 커넥션 두 개 중 하나를 사용하여 부하시 탭 절환장치에 새로운 절연 액체를 충전합니다.

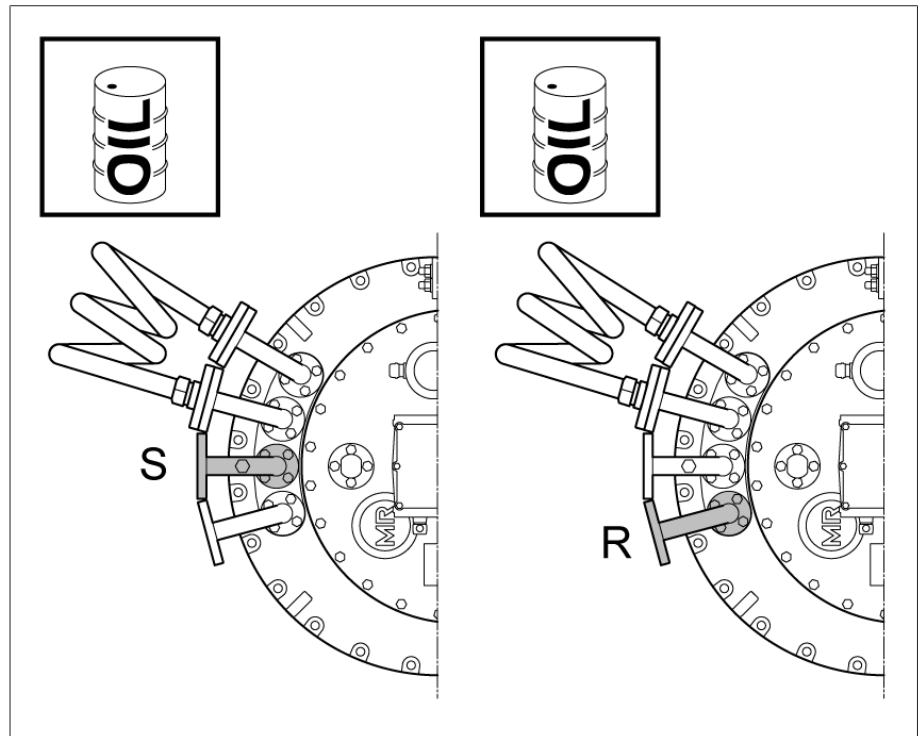


그림 18: 파이프 커넥션 S, R

- 유격실에서 절연 액체 샘플을 채취합니다.
- 샘플을 채취한 직후 샘플의 온도를 기록합니다.
- 샘플 온도  $20^{\circ}\text{C} \pm 5^{\circ}\text{C}$ 에서 절연 강도 수분 함량을 측정합니다. 절연 강도와 수분 함량은 기술 데이터에 지정된 한계값에 부합해야 합니다.

## 4.1.2 부하시 탭 절환장치 헤드와 흡입 파이프 배기하기

### 4.1.2.1 부하시 탭 절환장치 헤드 배기하기

- 파이프 시스템의 모든 포워드 밸브와 리턴 밸브를 엽니다.
- 부하시 탭 절환장치 헤드 커버의 공기 배출 밸브 E1의 나사캡을 제거합니다.

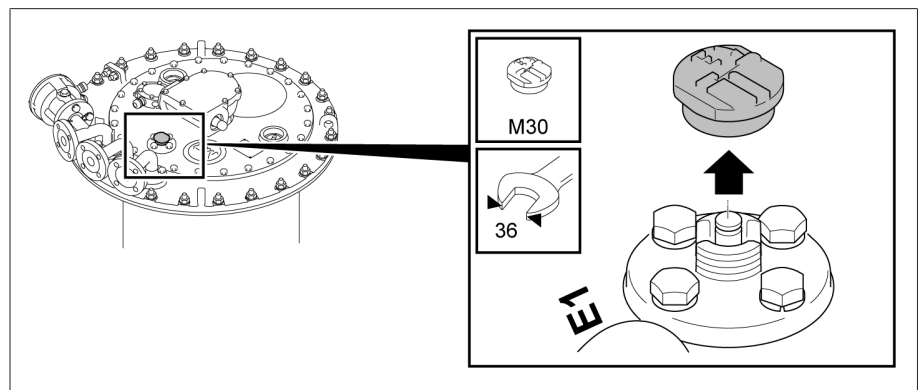


그림 19: 나사캡

3. 스크루드라이버를 사용해서 공기 배출 밸브 E1의 밸브 태핏을 들어올리고 부하시 탭 절환장치 헤드의 공기를 배기합니다.

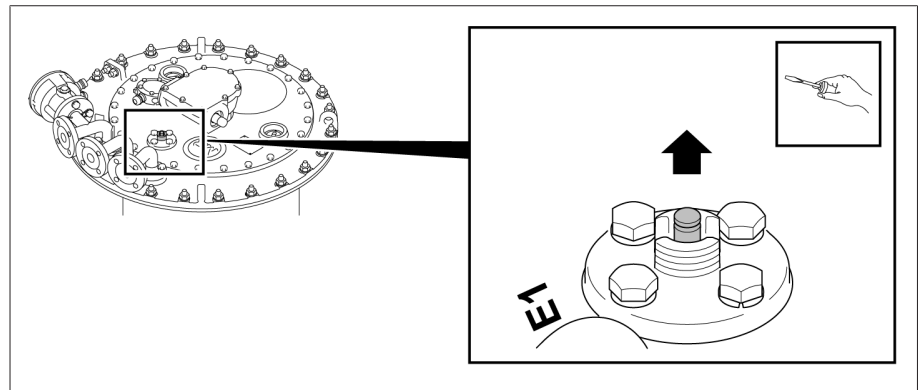


그림 20: 밸브 태핏

4. 나사캡으로 공기 배출 밸브 E1을 밀봉합니다(조임 토크 10 Nm).

#### 4.1.2.2 파이프 커넥션 S의 흡입 파이프 배기하기

1. 파이프 커넥션 S에서 나사캡을 제거합니다.

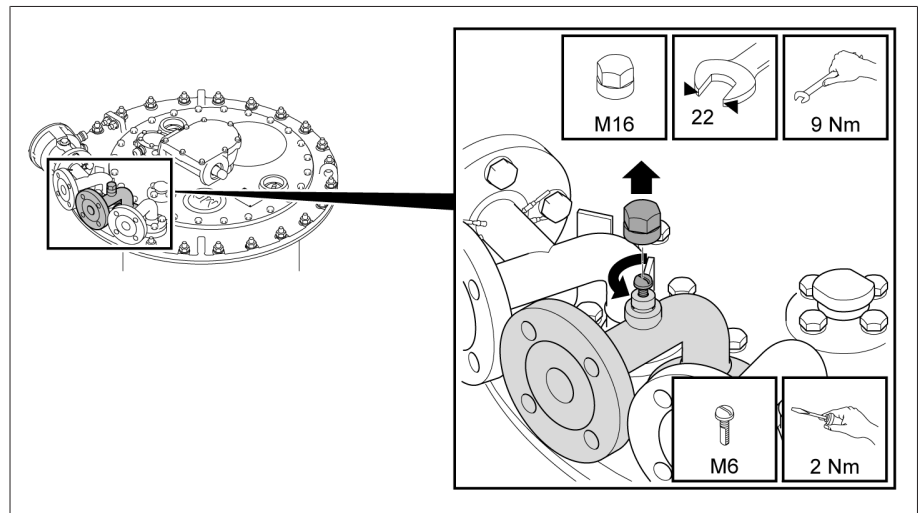


그림 21: 나사캡

2. **참고 사항!** 흡입 파이프를 완전히 배기하지 않으면 접지할 부하시 탭 절환장치의 절연 기능이 크게 저하됩니다. 배기 나사와 배기 흡입 파이프를 끝까지 엽니다.
3. 배기 나사를 잠금니다.
4. 나사캡으로 배기 나사를 밀봉합니다.

#### 4.1.3 모터 구동 장치 점검하기

##### 참고 사항

##### 부하시 탭 절환장치/무전압 탭 체인저 손상!

절연 액체 없이 부하시 탭 절환장치/무전압 탭 체인저를 구동하여 발생한 부하시 탭 절환장치/무전압 탭 체인저 손상.

> 선택기/무전압 탭 체인저를 절연 액체 속에 완전히 담그고 부하시 탭 절환장치의 유격실에 절연 액체를 완전히 채웠는지 확인하십시오.

**부하시 탭 절환장치와 모터 구동 장치의 손상!**

위치 송신기 장비의 부정확한 사용으로 인한 모터 구동 장치와 부하시 탭 절환장치 손상.

- > 위치 송신기 장비의 기술 데이터 장에 명시된 회로만 위치 송신기 모듈 연결에 연결할 수 있습니다.
- > 모터 구동 장치 내 위치 송신기 장비의 변환점은 다이버터 스위치 구동의 변환점과 동일하지 않습니다. 이는 다이버터 스위치의 유형에 따라 다릅니다. 프로젝트에서 모터 구동 장치와 외부 장치 사이의 잠금 회로(예: 변압기 차단기)를 계획할 때 이 점을 유의해야 합니다.
- > 그러므로 결선도에 나와 있는 "구동 중 탭 절환장치" 위치 전달 접점을 위치 송신기 장비 대신 외부 모니터링, 잠금 및 제어 용도로 사용해야 합니다.

변압기를 시운전하기 전에 모터 구동 장치와 부하시 탭 절환장치가 올바르게 연결되었고 모터 구동 장치가 올바르게 작동하는지 확인하십시오.

**모터 구동 장치 시험**

1. 모터 구동 장치용 관련 MR 운영 설명서에 설명된 대로 기능 점검을 수행합니다.
2. **참고 사항!** 모터 구동 장치를 잘못 연결하면 부하시 탭 절환장치가 손상됩니다. 모든 설정에 대해 시험 탭 변환 구동을 수행합니다. 각 작동 위치에서 모터 구동 장치와 부하시 탭 절환장치의 위치 표시(부하시 탭 절환장치 헤드의 관측 유리)가 일치하는지 확인합니다.

**변압기 권선에서 절연 시험**

- > 모터 구동 장치용 관련 MR 운영 설명서에서 변압기 권선에 대한 절연 시험과 관련된 정보를 참고하십시오.

**4.1.4 보호 계전기 점검하기**

**4.1.4.1 보호 계전기(RS 2001, 2001/V, 2001/H, 2001/E, 2001/5, 2001/R, 2001/T, 2003)**

- ✓ 변압기를 시운전하기 전에 보호 계전기가 올바르게 작동하는지 확인합니다.
- 1. 고전압 및 저전압 측에 변압기를 접지합니다. 테스트하는 동안 변압기의 작업 연결 접지가 제거되지 않도록 합니다.
- 2. 테스트 중에 변압기 전원이 끊긴 상태로 유지되도록 합니다.
- 3. 자동 소화 장치를 비활성화합니다.
- 4. 단자함 커버에서 나사 3개를 풀고 단자함 커버를 들어냅니다.
- 5. 전위 타이인용 일자형 헤드 나사를 제거하고 단자함을 선과 함께 꺼냅니다.
- 6. TRIP 테스트 버튼을 누릅니다.
- 7. 변압기의 위험 영역은 그대로 둡니다.
- 8. 변압기의 차단기가 닫혀지지 않도록 합니다.
  - » 수동 보호 테스트
- 9. RESET 테스트 버튼을 누릅니다.
- 10. 변압기의 위험 영역은 그대로 둡니다.
- 11. 열려 있는 격리 스위치와 모든 방향에 접지된 변압기가 있는 변압기의 차단기를 닫습니다.
- 12. TRIP 테스트 버튼을 누릅니다.
- 13. 변압기의 차단기가 열려 있는지 확인합니다.
  - ⇨ 보호 테스트를 활성화합니다.
- 14. RESET 테스트 버튼을 눌러 보호 계전기를 재설정합니다.
- 15. 단자함 커버용 선을 위치에 놓고 일자형 헤드 나사를 이용하여 부착합니다.
- 16. 단자함 커버를 부착하고 나사로 고정합니다.

#### 4.1.4.2 보호 계전기(RS 2004) 점검하기

- ✓ 변압기를 시운전하기 전에 보호 계전기가 올바르게 작동하는지 확인합니다.
- 1. 플랩 밸브가 RESET 위치에 있는지 확인합니다.
- 2. 변압기의 위험 영역은 그대로 둡니다.
- 3. 열려 있는 격리 스위치와 모든 방향에 접지된 변압기가 있는 변압기의 차단기를 닫습니다.
- 4. TRIP 테스트 버튼을 누릅니다.
- 5. 변압기의 차단기가 열려 있는지 확인합니다.
  - » 활성 보호 테스트

#### 4.1.5 압력 동작 릴레이 점검하기

1. 고전압 및 저전압 측면에 변압기를 접지합니다. 테스트하는 동안 변압기의 작동 연결 접지가 제거되지 않도록 합니다.
2. 테스트 중에 변압기 전원이 끊긴 상태로 유지되도록 합니다.
3. 자동 소화 장치를 비활성화합니다.
4. 커버 캡을 제거합니다.
5. 스냅 동작 스위치에서 센서를 활성화합니다.
  - » 센서가 OFF 위치에 있습니다.
6. 변압기의 위험 영역은 그대로 둡니다.
7. 변압기의 차단기가 닫히지 않도록 합니다.
  - » 수동 보호 테스트
8. 스냅 동작 스위치에서 센서를 활성화합니다.
  - » 센서가 OPERATION 위치에 있습니다.
9. 변압기의 위험 영역은 그대로 둡니다.
10. 열려 있는 격리 스위치와 모든 방향에 접지된 변압기가 있는 변압기의 차단기를 닫습니다.
11. 스냅 동작 스위치에서 센서를 활성화합니다.
  - ⇒ 센서가 OFF 위치에 있습니다.
12. 변압기의 차단기가 열려 있는지 확인합니다.
  - ⇒ 보호 테스트를 활성화합니다.
13. 스냅 동작 스위치에서 센서를 활성화하여 압력 동작 릴레이를 초기화합니다.
  - ⇒ 센서가 OPERATION 위치에 있습니다.
14. 커버 캡을 고정합니다.

#### 4.1.6 변압기 시운전하기

- ✓ 부하시 탭 절환장치 오일 컨서베이터에 있는 절연 액체가 최저 충전 수위 이하로 감소했음을 알려주는 신호 접점이 회로 차단기의 트립 회로에 루프로 연결됨
  - ✓ 보호 계전기와 추가 보호 장치가 차단기의 트립 회로에 루프로 연결됨
  - ✓ 모터 구동 장치와 모든 보호 장치가 올바르게 작동 중이고 사용할 준비가 됨
  - ✓ 부하시 탭 절환장치 유격실에 절연 액체가 가득 참
  - ✓ 부하시 탭 절환장치와 부하시 탭 절환장치 오일 컨서베이터 사이의 모든 차단 코크가 열려 있음
1. 변압기 스위치를 켭니다.
  2. **참고 사항!** 돌입 전류 임펄스는 변압기 정격 전류보다 훨씬 더 커질 수 있고 비대칭 또는 비정현파 커브 형태의 전류 경로로 이어질 수 있으며, 결과적으로 다이오드 스위치 운전 시 부하시 탭 절환장치에 과부하를 줄 수 있습니다.. 부하 상태와 무부하 상태에서 모두 돌입 전류 임펄스가 감소한 후에만 탭 변환 구동을 수행합니다.

# 5 작동

## 5.1 수동 크랭크로 모터 구동 장치 작동하기

⚠ 경고



### 폭발 위험!

수동 크랭크를 사용하는 모터 구동 장치의 인증되지 않은 구동은 사망 또는 중상을 초래할 수 있습니다.

- ▶ 변압기 또는 부하시 탭 절환장치/다이버터에 오류가 있다고 생각되는 경우 변압기 연결을 해제하기 전에 모터 구동 장치를 전기적으로 또는 수동 크랭크를 사용하여 작동하지 마십시오.
- ▶ 수동 크랭크를 사용하여 전기적으로 시작되었지만 완전히 종료되지 않은 탭 변환 구동을 절대 완료하지 마십시오.
- ▶ 수동 크랭크를 이동하기 어려운 경우 사용을 중지해야 합니다.
- ▶ 수동 크랭크를 사용하여 모터 구동 장치를 구동하는 경우 회전 방향을 반대로 하지 마십시오.
- ▶ 적절한 작업 상태에 있는 부하시 탭 절환장치/다이버터 또는 모터 구동 장치 오류의 원인에 관해 의심이 가는 경우 Maschinenfabrik Reinhausen GmbH의 기술 서비스 부서에 즉시 문의하십시오.
- ▶ 모터 구동 장치를 수동적으로 구동하려는 경우 모터 구동 장치에 장착된 수동 크랭크만 사용하십시오.

오류 수정에 관한 내용은 "오류 제거" 장을 참조하십시오.

### 일반 작동

일반 작동 시 수동 크랭크를 사용하여 장치를 작동할 필요가 없습니다. 수동 크랭크는 주로 설치 중과 변압기 플랜트에서 실시하는 테스트에 필요합니다.

변압기 연결이 해제되고, 예를 들어 유지 관리 작업의 경우 변압기 또는 부하시 탭 절환장치/무전압 탭 체인저에 감지할 수 있는 오류가 없고 이전 탭 변환 구동이 올바르게 완료된 경우 모터 구동 장치 작동에 수동 크랭크 사용이 허용됩니다.

### 비상 구동 예외

모터 구동 장치에 오류가 있더라도 변압기를 작동할 때 탭 변환 구동이 절대적으로 필요한 경우 구동은 비상 구동으로 간주됩니다. 이 경우 위에 나열된 경고를 확인해야 합니다.

### 수동 크랭크로 모터 구동 장치 작동하기

수동 크랭크로 탭 변환 구동을 실행하려면 다음과 같이 진행하십시오.

1. 모터 구동 장치의 보호 하우징 도어를 엽니다.
2. 모터 보호 스위치 Q1(위치 0)을 끕니다.
3. 모터 구동 장치에 장착된 수동 크랭크를 상부 덮개판의 수동 크랭크 조리개에 삽입합니다.
  - ▶ 내장된 수동 크랭크 인터록 스위치는 2개 극에서 모터 회로를 중단합니다. 제어 회로가 중단되지 않습니다.
4. **참고 사항!** 탭 변환 구동이 올바르게 완료되지 않아 부하시 탭 절환장치가 손상될 수 있습니다.. 포인터가 탭 변환 표시기를 전체적으로 한 번 순환하고 탭 변환 표시기에 회색으로 표시된 영역의 중간 위치에 도달할 때까지 수동 크랭크를 한 방향으로 돌립니다.
  - ▶ 탭 변환 구동이 완료되었습니다.
5. 수동 크랭크를 제거하고 마운팅 브래킷에 반환합니다.
6. 모터 보호 스위치 Q1(위치 1)을 켭니다.
7. 모터 구동 장치의 보호 하우징 도어를 닫습니다.

# 6 고장 제거

▲ 경고



## 폭발 위험!

부하시 탭 절환장치 헤드 커버 아래의 폭발성 가스가 연소되거나 폭발하여 사람이 심하게 다치거나 사망할 수 있습니다.

- > 주변에 불꽃, 뜨거운 표면 또는 (예를 들어 정전기가 축적되어 발생하는) 스파크 같은 점화원이 없는지 확인하고 점화원이 새로 생기지 않도록 하십시오.
- > 부하시 탭 절환장치 헤드 커버를 제거하기 전에 모든 보조 전류 회로(예: 탭 변환 감시 장치, 압력 경감 밸브)에서 전원을 단절하십시오.
- > 작업하는 동안 어떠한 전기 장치도 가동하지 마십시오(예: 충격 렌치로 인한 스파크 발생 위험).

## 참고 사항

### 부하시 탭 절환장치와 변압기 손상!

보호 계전기 또는 기타 보호 장치가 트립되면 부하시 탭 절환장치와 변압기가 손상되었음을 의미할 수 있습니다. 변압기를 먼저 검사하지 않고 변압기에 전원을 공급해서는 안 됩니다.

- > 보호 계전기나 기타 보호 장치가 트립되었을 때는 부하시 탭 절환장치와 변압기를 점검하십시오.
- > 부하시 탭 절환장치 또는 변압기에 손상이 없음을 확인할 때까지는 그 장치를 사용하지 마십시오.

## 참고 사항

### 모터 구동 장치 손상!

모터 구동 장치의 보호 하우징 내 응축수로 인한 모터 구동 장치 손상.

- > 항상 모터 구동 장치의 보호 하우징을 꼭 닫아 두십시오.
- > 구동을 2주 넘게 중단할 경우 모터 구동 장치의 가열기를 연결하고 구동하십시오. 예를 들어 수송 중이기 때문에 이렇게 할 수 없는 경우 보호 하우징 안에 충분한 양의 흡습제를 넣으십시오.

아래 표는 가능한 위치에서 오류를 감지하고 수정하는 데 도움을 주도록 작성되었습니다.

자세한 내용은 보호 계전기나 관련 보호 장치의 사용 설명서를 참조하십시오.

부하시 탭 절환장치와 모터 구동 장치에 현장에서 쉽게 해결할 수 없는 고장이 있거나 보호 계전기나 기타 보호 장치가 트립된 경우, 공인 MR 대리점이나 변압기 제조업체에 알려거나 아래 연락처로 MR에 직접 문의해 주십시오.

Maschinenfabrik Reinhausen GmbH  
 기술 서비스  
 Postfach 12 03 60  
 93025 Regensburg  
 Germany  
 전화: +49 94140 90-0  
 팩스: +49 9 41 40 90-7001  
 이메일: [service@reinhausen.com](mailto:service@reinhausen.com)  
 홈페이지: [www.reinhausen.com](http://www.reinhausen.com)

오류 설명	작업
보호 계전기 트립	"보호 계전기 트립 및 변압기 다시 시운전하기"를 참조하십시오. MR에도 문의하십시오.
압력 경감 밸브(예: MPreC®) 트립	부하시 탭 절환장치와 변압기를 확인해야 합니다. 트립 원인에 따라 변압기에서 측정을 수행하거나 점검을 수행합니다. MR에 문의하여 부하시 탭 절환장치를 확인합니다.
압력 동작 릴레이(예: DW 2000) 트립하기	"압력 동작 릴레이 트립 및 변압기 재작동하기"를 참조하십시오. MR에도 문의하십시오.

오류 설명	작업
탭 변환 감시 장치 활성화	탭 변환 감시 장치가 활성화되면 모터 구동 장치를 더 이상 전기적으로 작동할 수 없습니다. 변압기가 켜졌을 때 수동 크랭크를 통한 모터 구동 장치의 수동 작동은 금지됩니다. 부하시 탭 절환장치와 변압기를 확인해야 합니다. 트립 원인에 따라 변압기에서 측정을 수행하거나 점검을 수행합니다. MR에 문의하여 부하시 탭 절환장치를 확인합니다.
부하시 탭 절환장치 헤드 커버에서 파열판 활성화	부하시 탭 절환장치와 변압기를 확인해야 합니다. 트립 원인에 따라 변압기에서 측정을 수행하거나 점검을 수행합니다. MR에 문의하여 부하시 탭 절환장치를 확인합니다.
모터 구동 장치에서 모터 보호 스위치 트립	모터 구동 장치의 사용 설명서에 있는 "고장 제거" 장을 참조하십시오.
부하시 탭 절환장치 오일 컨서베이터에서 절연액 레벨이 최저 레벨 밑으로 떨어졌음을 의미하는 신호 접점 트립	파이프 시스템(파이프 등)과 부하시 탭 절환장치 헤드에서 누유가 있는지 점검하십시오. 부하시 탭 절환장치 사용 설명서에 따라 유격실의 절연액 충전 레벨과 품질을 점검하십시오. 충전 레벨이 한계값 밑으로 떨어지는 경우에도 MR에 문의하십시오.
부하시 탭 절환장치 탭 위치가 바뀌지 않음(속도가 느림, 올림 키/내림 키가 작동하지 않음, 다이버터 스위치 동작 시 소리가 나지 않음)	MR에 문의하십시오.
모터 구동 장치의 위치 변화에도 불구하고 변압기에서 전압 변화 없음	MR에 문의하십시오.
모터 구동 장치와 부하시 탭 절환장치의 위치 표시가 서로 다름	MR에 문의하십시오.
탭 위치를 변경할 때 구동축 또는 모터 구동 장치에서 잡음 발생	구동축을 사용 설명서에 따라 올바르게 장착하십시오. 호스 클립과 보호판이 올바르게 장착되었는지 점검하십시오. 모터 구동 장치에서 잡음이 들릴 때에는 MR에 문의하십시오.
모니터링 장치에 빨간색 메시지 표시	가능하면 데이터베이스를 확인한 후 오류 코드와 함께 MR에 보내십시오.
변압기에서 경고 또는 부호출력 릴레이 트립	변압기 제조업체에 알려십시오.
변압기의 권선 저항을 측정할 때 희망값에서 이탈	변압기 제조업체와 MR(필요 시)에 문의하고, 측정된 값을 알려주십시오.
오일 내 가스 분석(변압유) 중에 희망값에서 이탈	변압기 제조업체와 MR(필요 시)에 문의하고, 측정된 값을 알려주십시오.
변압비 측정 시험 시 희망값에서 이탈	변압기 제조업체와 MR(필요 시)에 문의하고, 측정된 값을 알려주십시오.
절연유의 한계값에서 이탈	절연유를 교체하고 부하시 탭 절환장치의 오일 컨서베이터 호흡기를 점검하십시오.

표 3: 오류 제거



## 6.1 보호 계전기 트립하기 및 변압기 다시 시운전하기

▲ 경고



### 폭발 위험!

보호 계전기 안에 있는 폭발성 가스가 연소되거나 폭발하여 사람이 심하게 다치거나 사망할 수 있습니다.

- > 보호 계전기와 관련된 추가 작업을 시작하기 전에 가스가 흩어질 수 있도록 변압기의 스위치를 끈 후 약 15분 동안 기다리십시오.
- > 주변에 불꽃, 뜨거운 표면 또는 (예를 들어 정전기가 축적되어 발생하는) 스파크 같은 점화원이 없는지 확인하고 점화원이 새로 생기지 않도록 하십시오.
- > 작업을 시작하기 전에 모든 보조 전류 회로의 전압을 끊으십시오.
- > 작업하는 동안 어떠한 전기 장치도 가동하지 마십시오(예: 충격 렌치로 인한 스파크 발생 위험).

▲ 경고



### 사망 또는 중상 위험!

부하시 탭 절환장치와 변압기를 충분히 테스트하지 않으면 중상이나 사망 위험이 발생합니다.

- > 보호 계전기가 트립된 경우 반드시 Maschinenfabrik Reinhausen에 문의하여 부하시 탭 절환장치와 변압기를 점검하십시오.
- > 부하시 탭 절환장치와 변압기에 손상이 없음이 확인될 때만 해당 장비를 다시 사용합니다.

보호 계전기에서 차단기를 트립한 경우 다음과 같이 진행하십시오.

1. 차단 시간을 설정합니다.
2. 부하시 탭 절환장치의 작동 위치를 결정합니다.
3. 예방책으로, 원격 제어로 부하시 탭 절환장치가 작동되는 것을 막기 위해 모터 보호 스위치를 차단하여 모터 구동 장치를 차단합니다.
4. 부하시 탭 절환장치 헤드 커버를 확인합니다. 절연 액체가 새는 경우 오일 컨서베이터 스톱 밸브를 즉시 닫습니다.
5. 보호 계전기의 플랩 밸브가 TRIP 위치에 있는지 RESET 위치에 있는지 확인합니다.

### 6.1.1 플랩 밸브가 RESET 위치에 있음

플랩 밸브가 RESET 위치에 있는 경우 차단 회로에 오류가 있기 때문일 수 있습니다. 이 경우 차단 회로를 확인합니다. 보호 계전기가 트립된 이유가 명확하지 않은 경우 Maschinenfabrik Reinhausen에 문의하여 부하시 탭 절환장치를 확인합니다.

### 6.1.2 TRIP 위치에 있는 플랩 값

- 보호 계전기 RS 2004는 플랩 값이 트립 후 TRIP 위치에 유지되지 않는 자동 초기화 메커니즘을 특징으로 합니다. 보호 계전기 RS 2004가 차단 회로 오류로 인해 트립되지 않은 경우에도 RS 2004에 대해 아래에 설명된 대로 진행하십시오.

플랩 값이 TRIP 위치에 있는 경우 다음과 같이 진행하십시오.

1. 변압기가 어떤 환경에서도 가동되지 않도록 합니다.

2. Maschinenfabrik Reinhausen에 연락하여 다음을 알립니다.
  - » 보호 계전기 및 부하시 탭 절환장치의 일련 번호
  - » 차단 순간에 변압기 부하는 얼마였습니까?
  - » 차단하기 바로 전이나 차단하는 동안 부하시 탭 절환장치가 즉시 이동되었습니까?
  - » 차단 순간에 변압기의 다른 보호 장치가 반응을 했습니까?
  - » 차단 순간에 수행 중인 네트워크에서 스위칭 구동이 있었습니까?
  - » 차단 순간에 과전압이 등록되었습니까?
3. Maschinenfabrik Reinhausen과 동의하에 추가 조치를 취합니다.

### 6.1.3 변압기 다시 시운전하기

보호 계전기 트립에 대한 사유가 규명되고 수정되면 변압기를 다시 시운전할 수 있습니다.

1. 보호 계전기를 점검하십시오 [▶절 4.1.4.1, 페이지 28].
2. 변압기를 시운전합니다.

## 6.2 압력 동작 릴레이 차단 및 변압기 재작동

▲ 경고



### 사망 또는 중상 위험!

부하시 탭 절환장치와 변압기를 충분히 테스트하지 않으면 중상이나 사망 위험이 발생합니다.

- > 보호 계전기가 트립되어 있으면 Maschinenfabrik Reinhausen에 문의하여 부하시 탭 절환장치와 변압기를 확인합니다.
- > 부하시 탭 절환장치와 변압기에 손상이 없음이 확인될 때만 해당 장비를 다시 사용합니다.

압력 동작 릴레이에서 차단기를 차단한 경우 다음과 같이 진행하십시오.

1. 차단 시간을 설정합니다.
2. 부하시 탭 절환장치의 작동 위치를 결정합니다.
3. 예방책으로, 원격 제어로 부하시 탭 절환장치가 작동되는 것을 막기 위해 모터 보호 스위치를 차단하여 모터 구동 장치를 차단합니다.
4. 부하시 탭 절환장치 헤드 커버를 확인합니다. 절연 액체가 새는 경우 오일 컨서베이터 스톱 밸브를 즉시 닫습니다.
5. 압력 동작 릴레이 센서가 TRIP 위치 또는 RESET 위치에 있는지 확인합니다.

### 6.2.1 센서가 RESET 위치에 있음

센서가 RESET 위치에 있는 경우 차단 회로에 오류가 있을 수 있습니다. 이 경우 차단 회로를 확인합니다. 압력 동작 릴레이가 차단된 이유가 명확하지 않은 경우 Maschinenfabrik Reinhausen에 문의하여 부하시 탭 절환장치를 확인합니다.

### 6.2.2 센서가 TRIP 위치에 있음

센서가 TRIP 위치에 있는 경우 다음과 같이 진행하십시오.

1. 변압기가 어떤 환경에서도 가동되지 않도록 합니다.
2. Maschinenfabrik Reinhausen에 연락하여 다음을 알립니다.
  - » 차단 순간에 변압기 부하는 얼마였습니까?
  - » 차단하기 바로 전이나 차단하는 동안 부하시 탭 절환장치에서 탭 변환 구동이 있었습니까?
  - » 차단 순간에 변압기의 다른 보호 장치가 반응을 했습니까?
  - » 차단 순간에 수행 중인 네트워크에서 스위칭 구동이 있었습니까?
  - » 차단 순간에 과전압이 등록되었습니까?
  - » 압력 경감 밸브에서 정적 압력의 높이는 얼마입니까(부하시 탭 절환장치 오일 컨서베이터와 압력 경감 밸브의 오일 레벨 간 높이 차이)?
3. Maschinenfabrik Reinhausen과 동의하에 추가 조치를 취합니다.

### 6.2.3 변압기 다시 시운전하기

압력 동작 릴레이 차단 원인이 확인 및 해결된 후에 변압기를 다시 시운전할 수 있습니다.

1. 스냅 동작 스위치의 센서가 RESET 위치에 있는지 확인합니다.
2. 변압기를 시운전합니다.

# 7 정비

## ⚠ 위험



### 감전!

변압기가 가압되어 있으면 사망 또는 중상을 야기할 수 있습니다.

- > 변압기의 고전압 측면과 저전압 측면을 모두 끕니다.
- > 우발적 재시작을 방지하기 위하여 변압기를 잠급니다.
- > 모든 장치의 전원을 차단해야 합니다.
- > 모든 변압기 단말기를 확실하게 접지(접지 리드, 접지 단로기)하고 합선합니다.
- > 전류가 흐르는 인접 부품을 덮거나 차단하십시오.

## ⚠ 위험



### 감전!

부하시 탭 절환장치 구성품에 전원이 공급될 때 부하시 탭 절환장치 작업을 수행하면 사람이 사망하거나 중상을 입을 수 있습니다.

- > 탭 변환 감시 장치, 압력 경감 밸브, 압력 동작 릴레이 등 모든 보조 전류 회로의 전원을 단절하십시오.
- > 모든 장치의 전원을 차단해야 합니다.

## ⚠ 경고



### 폭발 위험!

부하시 탭 절환장치의 유격실, 변압기, 배관 시스템, 오일 컨서베이터 및 호흡기 개구부에 있는 폭발성 가스가 연소되거나 폭발하여 사람이 심하게 다치거나 사망할 수 있습니다.

- > 변압기 주변에 불꽃, 뜨거운 표면 또는 (예를 들어 정전기가 축적되어 발생하는) 스파크 같은 점화원이 없는지 확인하고 점화원이 생기지 않도록 하십시오.
- > 어떠한 전기 장치도 가동하지 마십시오(예: 충격 렌치로 인한 스파크 발생 위험).
- > 반드시 인화성 액체용으로 승인된, 전도성이 있고 접지된 호스, 파이프 및 펌프 장비를 사용하십시오.

## 참고 사항

### 모터 구동 장치 손상!

모터 구동 장치의 보호 하우징 내 응축수로 인한 모터 구동 장치 손상.

- > 항상 모터 구동 장치의 보호 하우징을 꼭 닫아 두십시오.
- > 구동을 2주 넘게 중단할 경우 모터 구동 장치의 가열기를 연결하고 구동하십시오. 예를 들어 수송 중이기 때문에 이렇게 할 수 없는 경우 보호 하우징 안에 충분한 양의 흡습제를 넣으십시오.

## 7.1 검사

부하시 탭 절환장치 및 모터 구동 장치/제어 캐비닛의 모니터링은 간헐적 육안 검사와 절연 액체 품질 모니터링으로 제한됩니다. 이 육안 검사는 효율성을 위해 변압기 육안 점검과 병행할 수 있습니다.

간격	작업
매년	모터 구동 장치/제어 캐비닛 하우징의 도어 밀봉, 케이블 부싱, 환기를 확인합니다.
매년	부하시 탭 절환장치 헤드, 보호 계전기 및 연결된 파이프의 밀봉 지점을 확인합니다.
매년	모터 구동 장치/제어 캐비닛 하우징 안에 설치된 전기 가열기의 기능이 올바른지 확인합니다.
매년	보호 계전기 [▶절 4.1.4, 페이지 28]의 기능이 올바른지 확인합니다.

간격	작업
매년	부하시 탭 절환장치 오일 컨서베이터용 실리카 겔 호흡기의 상태가 완벽한지 확인합니다.
2년마다	권선의 중성점이 아닌 위치에 설치된 부하시 탭 절환장치의 절연유 품질을 검사합니다(IEC 60214-1에 따른 2급). 1. 유격실에서 절연유 샘플을 채취합니다. 2. 샘플을 채취한 즉시 샘플(절연유)의 온도를 측정합니다. 3. 절연유 온도 20°C ± 5°C에서 절연 강도와 수분 함량을 확인합니다. 절연 강도와 수분 함량은 기술 데이터에 지정된 한계값에 부합해야 합니다. 4. 한계값이 부합하지 않으면 "절연유 교환" 절에 따라 절연유를 교체하십시오.
7년마다	권선의 중성점에 설치된 부하시 탭 절환장치의 절연유 품질을 검사합니다(IEC 60214-1에 따른 1급). 1. 유격실에서 절연유 샘플을 채취합니다. 2. 샘플을 채취한 즉시 샘플(절연유)의 온도를 측정합니다. 3. 절연유 온도 20°C ± 5°C에서 절연 강도와 수분 함량을 확인합니다. 절연 강도와 수분 함량은 기술 데이터에 지정된 한계값에 부합해야 합니다. 4. 한계값이 부합하지 않으면 "절연유 교환" 절에 따라 절연유를 교체하십시오.

표 4: 점검 계획

## 7.2 유지 보수 간격

▲ 경고



### MR 감시 시스템이 없는 경우의 정비 간격 폭발 위험!

예를 들어 보류 중인 정비 작업을 즉시 수행하지 않을 경우, 진행성 회로 단락의 결과로 사망이나 중상으로 이어질 수 있습니다.

> 아래 정비 간격을 의무적으로 준수해야 합니다.

부하시 탭 절환장치를 MR 감시 시스템 없이 구동할 경우 아래 정비 간격이 적용됩니다.

주기	작업
스위치 구동 30만 회 이후마다(모터 구동 장치 카운터 판독치)	부하시 탭 절환장치 정비 Maschinenfabrik Reinhausen GmbH 기술 서비스 [▶절 6, 페이지 31]에 연락하여 정비를 의뢰하십시오.
(모터 구동 장치 카운터 판독치) 120만 회 스위칭 구동 후	선택기 정비. Maschinenfabrik Reinhausen GmbH 기술 서비스 [▶절 6, 페이지 31]에 연락하여 정비를 의뢰하십시오.
(모터 구동 장치 카운터 판독치) 120만 회 스위칭 구동 후	다이버터 스위치 장착부 교체. Maschinenfabrik Reinhausen GmbH 기술 서비스 [▶절 6, 페이지 31]에 연락하여 정비를 의뢰하십시오.
(모터 구동 장치 카운터 판독치) 360만 회 스위칭 구동 후	부하시 탭 절환장치 교체. 관련 내용은 Maschinenfabrik Reinhausen GmbH에 문의하십시오.

표 5: MR 감시 시스템이 없을 경우의 정비 간격

관련 정비 간격은 TAPMOTION® ED 모터 구동 장치의 도어 안쪽에 있는 라벨에도 표시되어 있습니다.

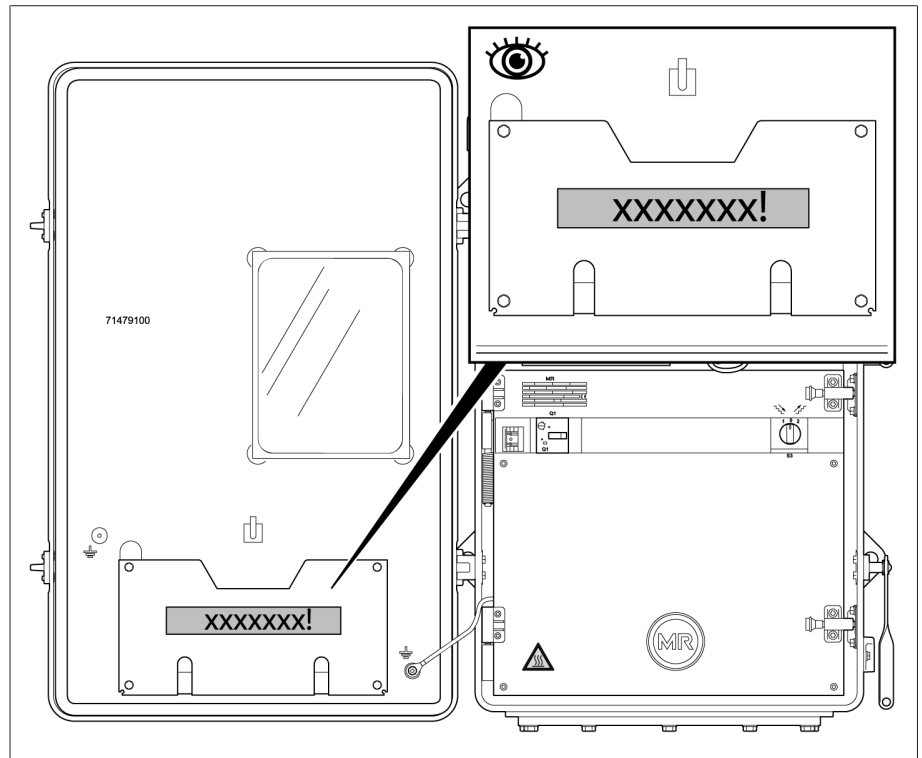


그림 22: 정비 간격이 표시되어 있는 라벨

⚠ 경고



### MR 감시 시스템이 있는 경우의 정비 간격 폭발 위험!

예를 들어 보류 중인 정비 작업을 즉시 수행하지 않을 경우, 진행성 회로 단락의 결과로 사망이나 중상으로 이어질 수 있습니다.

- > MR 감시 시스템이 정비 경고를 보내면 즉시 Maschinenfabrik Reinhausen GmbH 기술 서비스 부서에 문의하십시오.
- > MR 감시 시스템이 고장 나거나 중단된 경우, MR 감시 시스템이 없는 경우의 정비 계획에 지정된 정비 간격을 준수하십시오.

부하시 탭 절환장치를 MR 감시 시스템과 함께 사용할 경우 MR 감시 시스템에 표시된 아래 정비 간격이 적용됩니다. 자세한 내용은 MR 감시 시스템 사용 설명서에서 확인할 수 있습니다.

## 7.3 절연 액체 변경하기

참고 사항

### 부하시 탭 절환장치 손상!

유격실 안에 있는 작은 부품에 다이버터 스위치 장착부가 끼어서 부하시 탭 절환장치가 손상될 수 있습니다.

- > 부품이 유격실 안으로 떨어지지 않게 하십시오.
- > 작은 부품이 모두 있는지 확인하십시오.

절연 강도와 수분 함량이 기술 데이터에 지정된 한계값에 부합하지 않으면 부하시 탭 절환장치 유격실과 오일 컨서베이터의 절연유를 교체하십시오.

### 7.3.1 부하시 탭 절환장치를 조정 위치로 이동시키기

1. 부하시 탭 절환장치의 현재 작동 위치를 기록합니다.
2. 부하시 탭 절환장치를 조정 위치로 이동합니다. 조정 위치는 납품에 포함된 부하시 탭 절환장치 결선도에 나와 있습니다.

### 7.3.2 수평 구동축 제거

#### 참고 사항

#### 부하시 탭 절환장치와 변압기 손상!

모터 구동 장치를 결합되지 않은 상태로 가동하면 부하시 탭 절환장치가 손상됩니다!

- > 수평 구동축이 제거된 경우 모터 구동 장치를 가동하지 마십시오.
- > 모터 보호 스위치를 작동시켜 모터 구동 장치의 전기적 가동을 차단하는 예방 조치를 취하십시오("Tapmotion® ED" 운영 설명서 참조).

1. 수평 구동축 보호판에 있는 호스 클립을 느슨하게 풀고 보호판을 제거합니다.

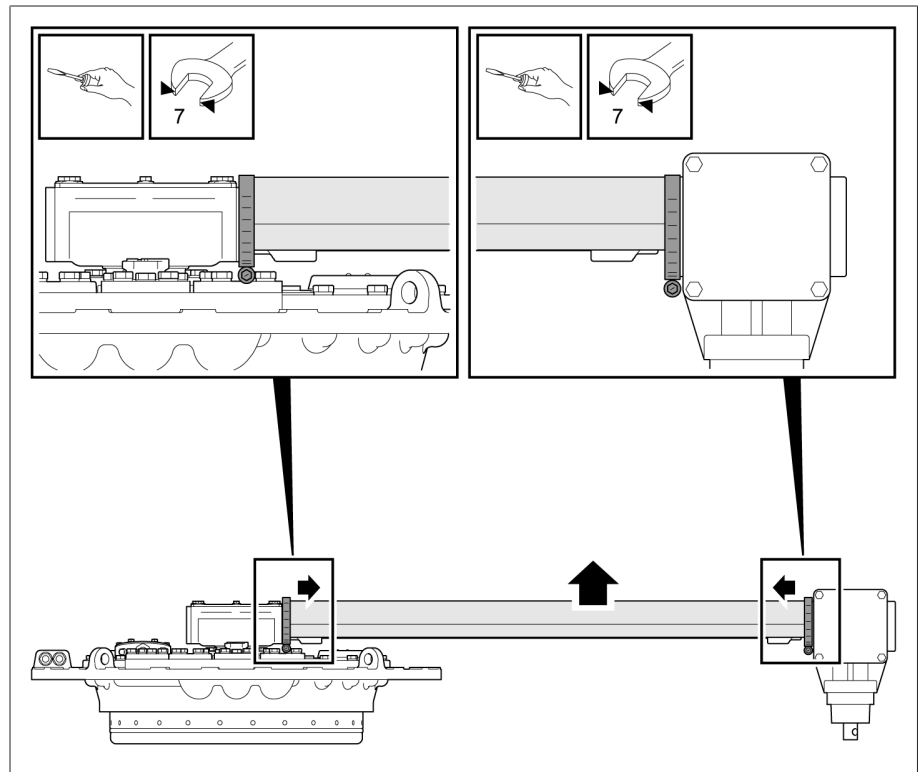


그림 23: 보호판 제거

- 버전에 따라 커플링 브래킷을 상부 기어 유닛과 베빌 기어를 결합하는 나사 4개 또는 6개를 느슨하게 풉니다.

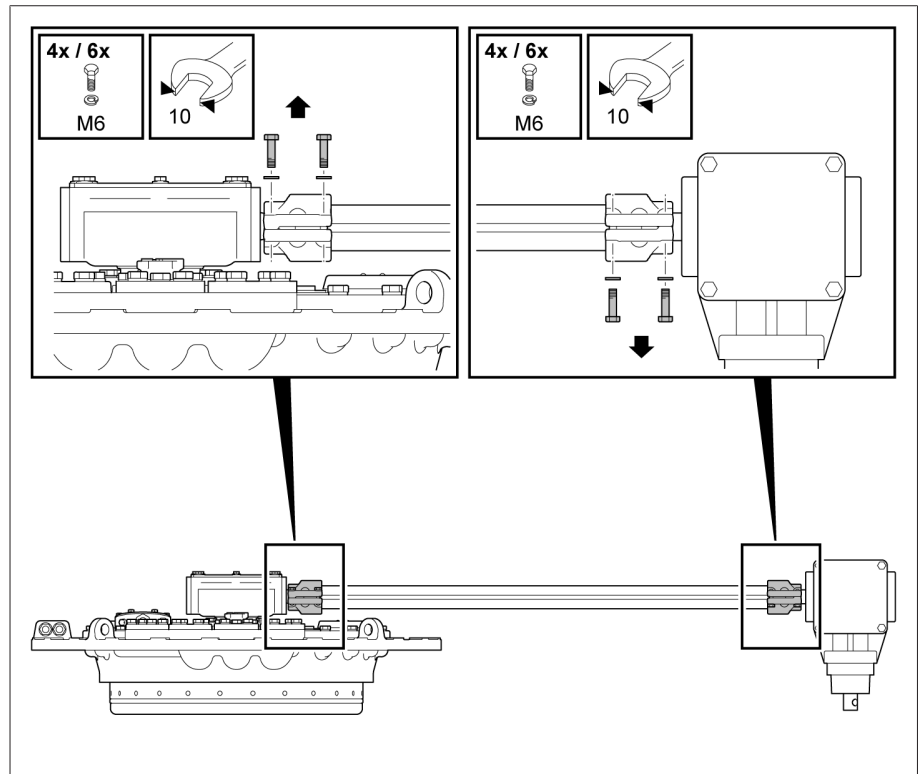


그림 24: 연결 브래킷 느슨하게 풀기

- 수평 구동축 제거 연결 볼트를 잃어버리지 마십시오.

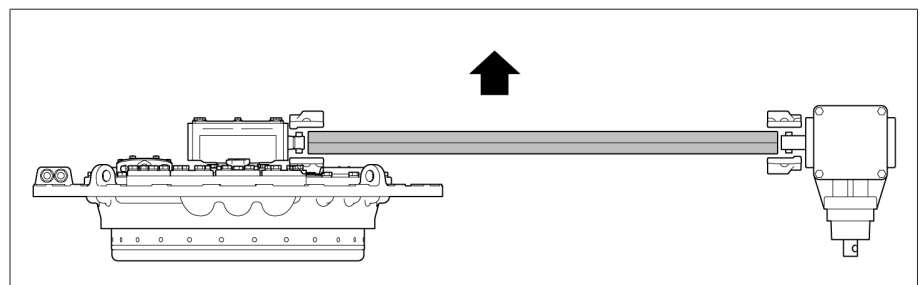


그림 25: 구동축 제거

### 7.3.3 유격실과 오일 컨서베이터 비우기

- 오일 컨서베이터와 부하시 탭 절환장치 사이의 차단 코크가 열려 있는지 확인합니다.
- 부하시 탭 절환장치 헤드 커버의 공기 배출 밸브 E1에서 나사캡을 제거합니다.
- 드라이버를 사용해 공기 배출 밸브 E1의 밸브 태핏을 들어 올립니다.
  - 부하시 탭 절환장치 헤드 커버 아래에서 가스가 배출됩니다. 이 작업을 수행할 때 충분한 환기가 이루어지도록 하십시오.
- 가스가 모두 배출되고 공기 배출 밸브에서 절연 액체가 흘러 나오기 시작하면 공기 배출 밸브를 닫습니다.
- 오일 컨서베이터와 부하시 탭 절환장치 사이의 차단 코크를 닫습니다.
- 공기 배출 밸브 E1을 다시 열고 부하시 탭 절환장치 헤드 커버 아래 구역에 절연 액체가 없을 때까지 파이프 커넥션 S를 통해 절연 액체를 약 5~10리터 빼냅니다.



7. 부하시 탭 절환장치 헤드 커버에서 나사와 와셔를 제거합니다.

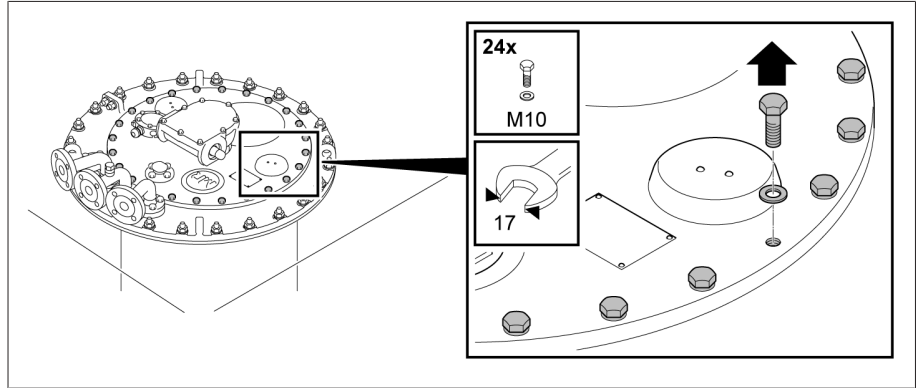


그림 26: 부하시 탭 절환장치 헤드 커버

8. 부하시 탭 절환장치 헤드 커버를 제거합니다.

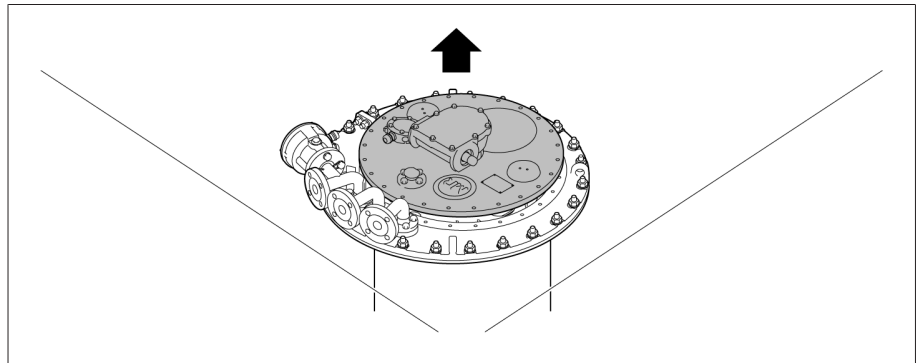


그림 27: 부하시 탭 절환장치 헤드 커버

9. 파이프 커넥션 S를 통해 절연 액체를 빼냅니다.
10. 오일 컨서베이터와 부하시 탭 절환장치 사이의 차단 코크를 엽니다.  
⇒ 절연 액체가 오일 컨서베이터로부터 유격실 안으로 흘러듭니다.
11. 파이프 커넥션 S를 통해 절연 액체를 빼냅니다.

### 7.3.4 유격실과 오일 컨서베이터에 새 절연 액체 보충

#### 참고 사항

#### 부하시 탭 절환장치 손상!

부적합한 미네랄 절연유를 사용하면 부하시 탭 절환장치가 손상될 수 있습니다.

- > 제조업체에서 승인한 절연유 [▶ 절 9.1.2, 페이지 49]만 사용하십시오.
- > 새로운 절연유가 동일한 화학적, 기계적, 열적, 전기적 속성을 갖는지 확인하십시오. 또는 Maschinenfabrik Reinhausen GmbH의 기술 서비스 부서에 문의하십시오.

1. 부하시 탭 절환장치 유격실을 새 미네랄 절연유로 파이프 커넥션 S를 통해 캐리어 플레이트 높이까지 채웁니다.
2. 새 O링을 부하시 탭 절환장치 헤드 커버에 비틀지 않은 상태로 삽입합니다.

3. 페더 키가 어댑터 샤프트에 단단히 고정되었는지 확인합니다. 필요한 경우 Vaseline을 사용하여 페더 키가 밖으로 떨어지지 않도록 고정하십시오.

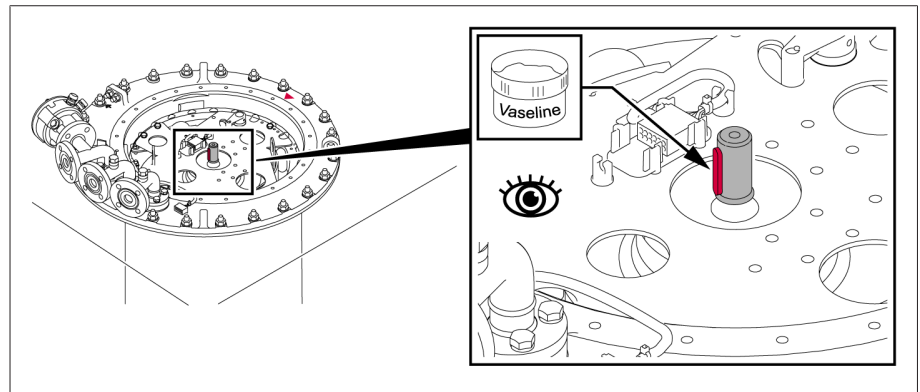


그림 28: 페더 키

4. 부하시 탭 절환장치 헤드와 부하시 탭 절환장치 헤드 커버의 빨간색 삼각형 표시가 정렬되도록 부하시 탭 절환장치 헤드 커버를 부하시 탭 절환장치 헤드 위에 놓습니다.

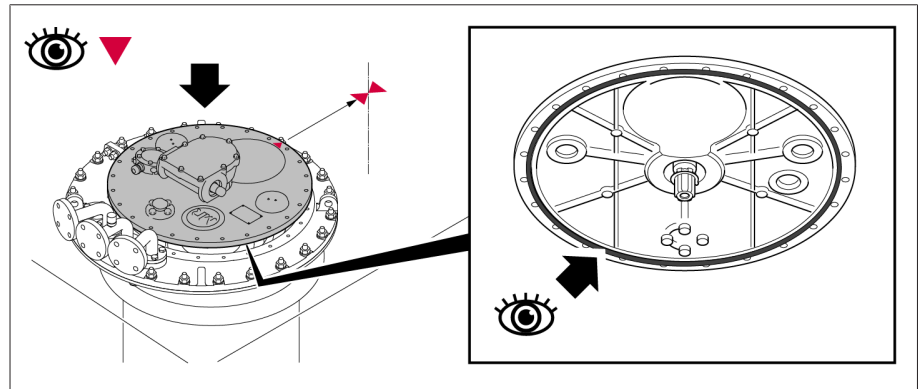


그림 29: 삼각형 표시와 O링

5. 부하시 탭 절환장치 헤드 커버를 부하시 탭 절환장치 헤드에 나사로 고정합니다.

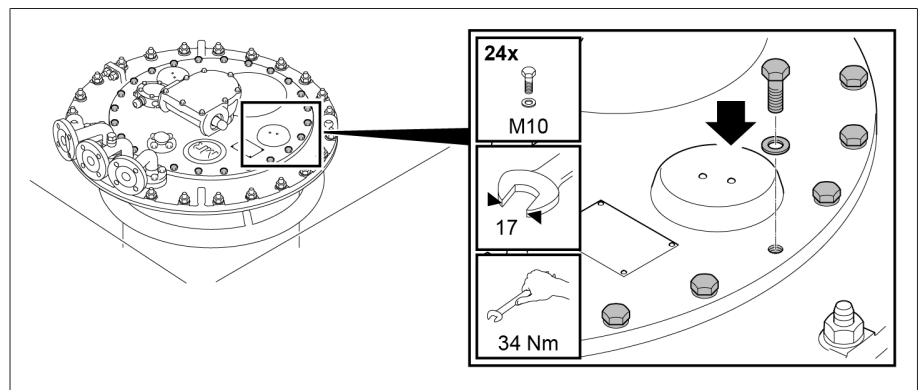


그림 30: 부하시 탭 절환장치 헤드 커버

6. 오일 컨서베이터에 새 절연유를 채웁니다.
7. 부하시 탭 절환장치 헤드 커버의 공기 배출 밸브 E1을 통해 부하시 탭 절환장치 헤드를 배기합니다. 이 작업을 수행하려면 나사캡을 제거한 후 드라이버로 밸브 태핏을 위로 올립니다.
8. 나사캡으로 공기 배출 밸브 E1을 밀봉합니다(조임 토크 10Nm).

9. 파이프 커넥션 S에서 나사캡을 제거합니다.

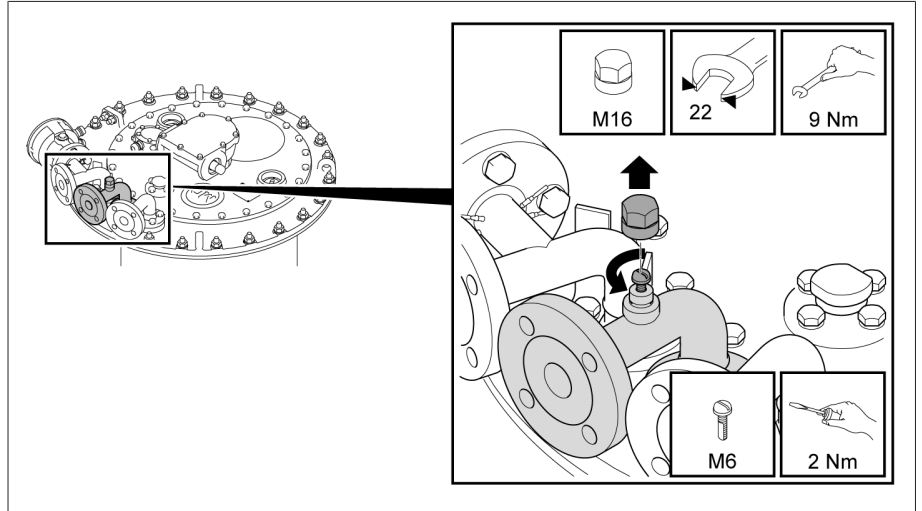


그림 31: 파이프 커넥션 S

10. 배기 나사를 열고 파이프를 배기합니다.
11. 배기 나사를 잠급니다.
12. 나사캡으로 배기 나사를 밀봉합니다.
13. 오일 컨서베이터의 오일 잔량을 확인하고 필요한 경우 절연액을 가득 채웁니다.
14. 부하시 탭 절환장치 헤드를 공기 배출 밸브 E1을 통해, 그리고 파이프 커넥션 S를 배기 나사를 통해 다시 배기합니다.
15. 오일 흡입 파이프를 세정하고 파이프 커넥션 S를 통해 유격실에서 절연액 샘플을 채취합니다.
16. 샘플을 채취한 직후 샘플의 온도를 기록합니다.
17. 샘플 온도  $20^{\circ}\text{C} \pm 5^{\circ}\text{C}$ 에서 절연 강도 수분 함량을 측정합니다. 절연 강도와 수분 함량은 기술 데이터에 지정된 한계값에 부합해야 합니다.

### 7.3.5 수평 구동축 설치

1. 수평 구동축을 연결 브래킷과 나사 4개 또는 6개를 사용하여 상단 기어 유닛과 베빌 기어 사이에 고정합니다. 자세한 내용은 구동축 운영 설명서를 참조하십시오.

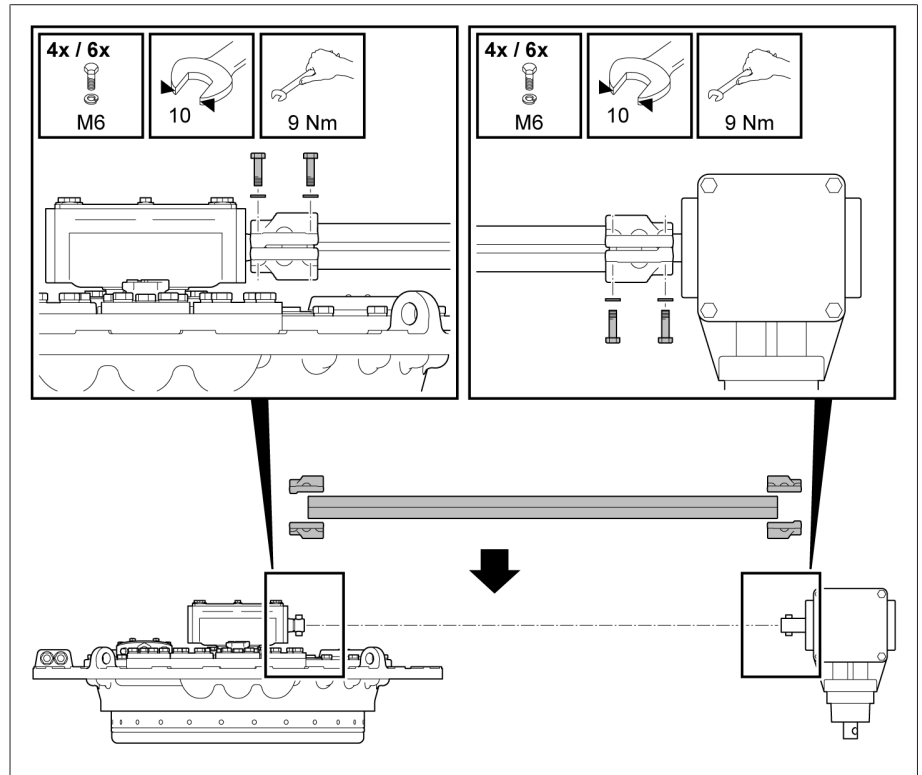


그림 32: 구동축 고정

2. 호스 클립을 사용하여 보호판을 수평 구동축에 고정합니다.

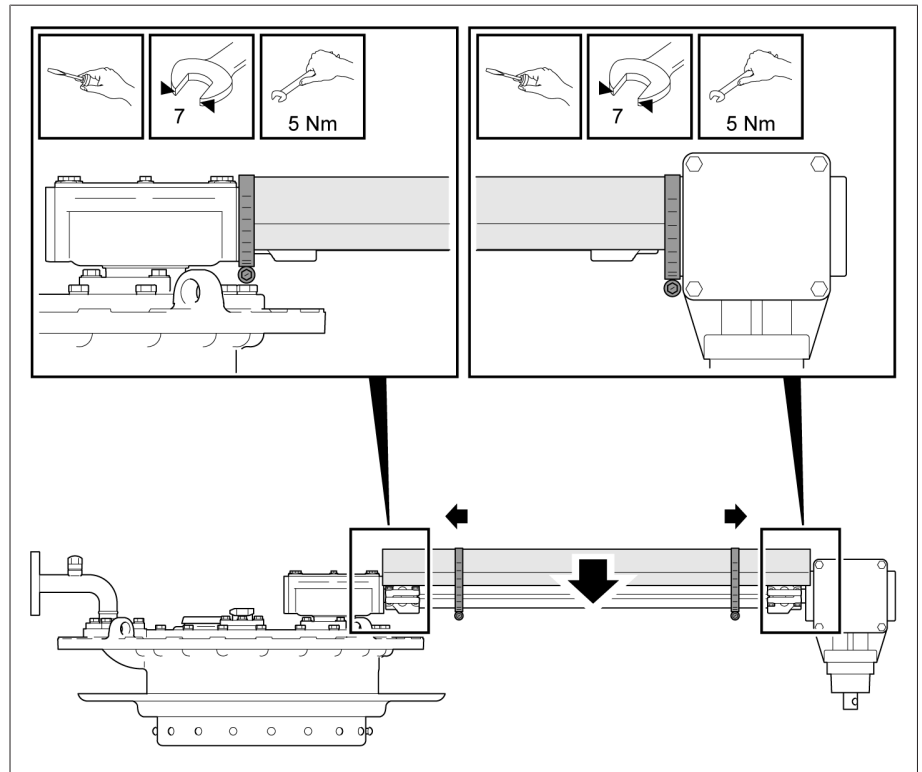


그림 33: 보호판 고정

3. 카르단 축을 사용하는 특수 설계 유형의 경우 카르단 축의 신축 벨로우즈와 윤활유 저장통을 점검해야 합니다.

구동축 장착 방법에 대한 자세한 설명은 "구동축" MR 운영 설명서에서 확인할 수 있습니다.

### 7.3.6 부하시 탭 절환장치와 모터 구동 장치의 중앙 위치 맞추기

- › 모터 구동 장치의 관련 MR 사용 설명서에 설명된 대로 부하시 탭 절환장치와 모터 구동 장치의 중앙 위치를 맞춥니다.

## 7.4 변압기 직류 저항 측정 수행

### 참고 사항

부하시 탭 절환장치 손상.

측정 전류가 너무 높으면 부하시 탭 절환장치의 접점이 과부하되어 부하시 탭 절환장치가 손상됩니다.

> 아래 표에 명시된 최대 허용 가능 측정 전류가 초과되지 않도록 해야 합니다.

> 아래 표에 따라 여러 부하시 탭 절환장치 작동 위치에서 직류 저항 측정을 수행합니다.

유격실 상태	측정 전류를 차단하지 않는 경우	차단하는 경우(작동 위치 변경 전 측정 전류 = 0 A)
유격실이 비었음	최대 10 A DC	최대 50 A DC
절연유를 충전한 유격실	최대 50 A DC	최대 50 A DC

표 6: 변압기에서 직류 저항 측정 시 최대 허용 측정 전류

## 8 처분

처분 시 사용 국가에서 적용되는 국가 요건을 준수하십시오.

해체 및 처분에 관한 질문이 있을 경우, Maschinenfabrik Reinhausen GmbH의 기술 서비스 부서에 문의하십시오.

# 9 기술 데이터

부하시 탭 절환장치의 주요 기술 데이터가 이 장에 요약되어 있습니다.

일반적인 부하시 탭 절환장치 선택에 관한 추가 정보는 기술 데이터 TD61의 "탭 절환장치 명칭", "전기적 특성" 및 "부하시 탭 절환장치 선택" 장에서 찾을 수 있습니다.

## 9.1 부하시 탭 절환장치의 기술 데이터

### 9.1.1 부하시 탭 절환장치 속성

#### VACUTAP® VM I 전기 데이터

부하시 탭 절환장치	VM I 651	VM I 802	VM I 1002	VM I 1203	VM I 1503
최대 정격 통과 전류 $I_{rm}$ [A]	650	800	1,000	1,200	1,500
정격 단시간 전류[kA]	6.5	8	10	12	15
정격 단락 시간[초]	3				
정격 침투 내전류[kA]	16.25	20	25	30	37.5
최대 정격 스텝 전압 $U_{im}$ [V] <sup>1)</sup>	3,300				
스텝 용량 $P_{sIN}$ [kVA]	1,625	2,600	2,600	3,500	3,500
정격 주파수[Hz]	50..60				

표 7: VACUTAP® VM I 전기 데이터

<sup>1)</sup> 스텝 용량이 정격값으로 제한되면 최대 정격 스텝 전압은 변압기의 과여자로 인해 10% 초과될 수 있습니다.

#### VACUTAP® VM II 전기 데이터

부하시 탭 절환장치	VM II 652
최대 정격 통과 전류 $I_{rm}$ [A]	650
정격 단시간 전류[kA]	6.5
정격 단락 시간[초]	3
정격 침투 내전류[kA]	16.25
최대 정격 스텝 전압 $U_{im}$ [V] <sup>1)</sup>	3,300
스텝 용량 $P_{sIN}$ [kVA]	1,625
정격 주파수[Hz]	50..60

표 8: VACUTAP® VM II 전기 데이터

<sup>1)</sup> 스텝 용량이 정격값으로 제한되면 최대 정격 스텝 전압은 변압기의 과여자로 인해 10% 초과될 수 있습니다.



## VACUTAP® VM III 전기 데이터

부하시 탭 절환장치	VM III 650 Y
최대 정격 통과 전류 $I_{rm}$ [A]	650
정격 단시간 전류[kA]	6.5
정격 단락 시간[초]	3
정격 침투 내전류[kA]	16.25
최대 정격 스텝 전압 $U_{irm}$ [V] <sup>1)</sup>	3,300
스텝 용량( $P_{stN}$ ) [kVA]	1,625
정격 주파수[Hz]	50..60

표 9: VACUTAP® VM III 전기 데이터

<sup>1)</sup> 스텝 용량이 정격값으로 제한되면 최대 정격 스텝 전압은 변압기의 과여자로 인해 10% 초과될 수 있습니다.

## VACUTAP® VM I II III 기계 데이터

작동 위치 개수	체인지 오버 선택기 없음: 최대 18 체인지 오버 선택기 있음: 최대 35
장착된 섹터 개수	1...3
탭 선택기 크기	RC/RD/RDE
치수	치수도 참조
무게	
변위 및 오일 체적	

표 10: VACUTAP® VM I II III 기계 데이터

### 9.1.2 허용 주변 조건

운전 중 대기 온도	-25°C~+50°C
운전 중 절연유 온도	-25°C~+105°C(변압기 비상 가동 시 최고 +115°C)
운송 온도, 보관 온도	-40°C...+50°C
건조 온도	조립 및 작동 개시 설명서의 "장착" 장 참조
압축 강도	부하시 탭 절환장치 유격실은 연속 차압 0.3bar까지 견딜 수 있습니다 (시험 압력 0.6bar). 부하시 탭 변환기와 무전압 탭 변환기의 헤드와 커버는 진공에 견디도록 되어 있습니다.
절연유	<ul style="list-style-type: none"> <li>- IEC 60296 및 ASTM D3487(요청 시 동등한 표준)에 따라 석유 제품<sup>1)</sup>에서 얻은 미사용 절연유</li> <li>- IEC 60296에 따라 다른 버진 탄화수소 물질에서 얻은 미사용 절연유, 또는 이런 절연유를 IEC 60296 및 ASTM D3487 또는 요청 시 동등한 표준에 따라 석유 제품<sup>1)</sup>과 섞은 혼합물</li> <li>- 요청 시 천연 및 합성 에스테르 또는 실리콘 오일 같은 대체 절연유 제공.</li> </ul> <p><sup>1)</sup> 여기서 액화 오일(GTL) 오일은 석유 제품으로 간주됩니다.</p>

표 11: 허용 주변 조건

### 9.1.3 오일 컨서베이터의 높이

부하시 탭 변환기 및 변압기의 오일 컨서베이터의 허용 높이를 준수해야 합니다. 이것은 다음을 보장합니다:

- 주변과 변압기에 관하여 부하시 탭 변환기 유격실의 밀폐 완전성
- 부하시 탭 변환기와 기타 압력 의존 장치의 정확한 기능 (예: 스위칭 공정)

표준 부하시 탭 변환기 모델은 오일 컨서베이터 최대 높이  $H_{max}$  **5m 이하** 용으로 설계됩니다. 이 높이를 계산하려면 오일 컨서베이터 내 최대 오일 수위부터 부하시 탭 변환기 헤드 커버의 최상위 모서리까지의 거리를 구해야 합니다.

부하시 탭 변환기의 오일 컨서베이터 내 오일 수위의 높이  $H_{max}$ 가 부하시 탭 변환기 헤드 커버의 최상위 모서리보다 5 m 넘게 높으면, 적절한 제품 변종을 선택할 수 있도록 이 사실을 주문서에 명시해야 합니다.

설치 높이  $H_{NHN}$ 가 해수면보다 2,000m 높은 VACUTAP® 부하시 탭 변환기의 경우, 오일 컨서베이터의 최대 허용 높이  $H_{max}$ 는 절에 따라 오일 수위부터 부하시 탭 변환기 헤드 커버까지의 최소 거리  $H_{min}$ 만큼 증가됩니다.

#### 부하시 탭 변환기 오일 수위와 변압기 오일 수위의 높이 차 $\Delta h$

부하시 탭 변환기 오일 컨서베이터와 변압기 오일 컨서베이터가 서로 다른 곳에 있다면, 오일 수위의 높이 차  $\Delta h$ 는 **최대 3m**일 수 있습니다.

부하시 탭 변환기와 변압기가 하나의 오일 컨서베이터를 같이 사용한다면 (간막이가 있거나 없이), 대개는 이 높이 차에 도달하지 않습니다. 오일 컨서베이터를 공유하는 경우에는 높이 차를 무시할 수 있습니다.

### 9.1.4 해발 설치 높이

개방된 오일 컨서베이터를 가진 VACUTAP® 오일 절연 부하시 탭 변환기는 제한 없이 해발 2,000 m까지 설치 높이  $H_{NHN}$ 를 가질 수 있습니다. 2,000m 위에서는, 오일 컨서베이터용 최소 높이를 지켜야 합니다.

오일 컨서베이터의 설치 높이는 부하시 탭 절환장치 헤드 커버의 상부 끝부터 오일 컨서베이터 내 오일 수위까지의 거리  $H_{min}$ 로 결정합니다.

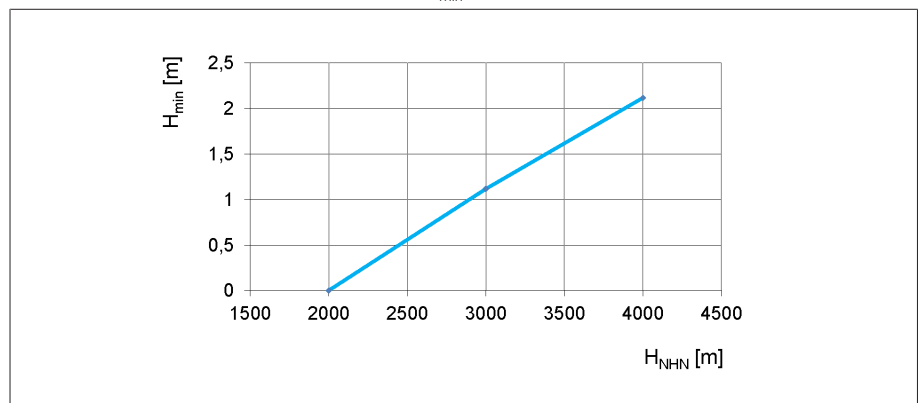


그림 34: 오일 수위부터 부하시 탭 절환장치 헤드 커버까지의 최소 거리  $H_{min}$

$H_{min}$	오일 컨서베이터 내 오일 수위부터 부하시 탭 절환장치 헤드 커버의 상부 끝까지 거리
$H_{NHN}$	해발 설치 높이

설치 높이  $H_{NHN}$ 가 해수면보다 2,000m 높은 VACUTAP® 부하시 탭 변환기의 경우, 오일 컨서베이터의 최대 허용 높이(오일 컨서베이터 높이 절에 따라)는 오일 수위부터 부하시 탭 변환기 헤드 커버까지의 최소 거리  $H_{min}$ 만큼 증가됩니다.

## 9.2 보호 계전기용 기술 데이터

보호 계전기 RS 2001용 기술 데이터는 다음에 나열되어 있습니다. DIN EN 60255-1에 따라 운전 정확도 = 기본 정확도

하우징	옥외 모델
보호 등급	IP66
계전기 작동	구멍 있는 플랩 밸브
무게	약 3.5kg
구매 가능한 유형의 트립 시 오일 유속(오일 온도 20°C)	0.65 ± 0.15m/s 1.20 ± 0.20m/s 3.00 ± 0.40m/s 4.80 ± 0.60m/s

표 12: 일반 기술 데이터

### 트립 회로

보호 계전기는 normally open(NO) 또는 normally closed(NC) 리드형 자석 스위치와 함께 공급됩니다(공급된 치수도 참고). 기타 접점 조합을 특수 버전으로 구매할 수 있습니다.

### NC(normally closed) 리드형 자석 스위치의 전기 데이터

전기 데이터	
DC 스위칭 용량	1.2W ~ 200W
AC 스위칭 용량(50Hz)	1.2VA ~ 400VA
스위칭 전압 AC/DC	24V...250V
스위치 전류 AC/DC	4.8mA...2A

표 13: 전기 데이터

스위칭 용량(스위칭 부하 켜기 끄기)	
최소 스위치 전류 AC/DC(최저 전압)	50mA(24V)
최소 스위치 전류 AC/DC(최고 전압)	4.8mA(250V)
최대 스위치 전류 DC(최고 전류)	1.6A(125V, L/R = 40ms)
최대 스위치 전류(최고 전압)	0.9A(250V, L/R = 40ms)
최대 스위치 전류 AC(최고 전류)	2A(125V, cos φ = 0.6)
최대 스위치 전류 AC(최고 전압)	1.6A(250V, cos φ = 0.6)
스위칭 운전	1000주기

표 14: 스위칭 용량(스위칭 부하 켜기 끄기)

절연 강도	
모든 통전 연결부와 접지 부품 사이 AC 절연 강도	2500V, 50Hz, 테스트 지속시간 1분
열림 접점 사이 AC 절연 강도	2000V, 50Hz, 테스트 지속시간 1분

표 15: 절연 강도

## NO(normally open) 리드형 자석 스위치의 전기 데이터

전기 데이터	
DC 스위칭 용량	1.2W ~ 250W
AC 스위칭 용량(50Hz)	1.2VA ~ 400VA
스위칭 전압 AC/DC	24V...250V
스위치 전류 AC/DC	4.8mA...2A

표 16: 전기 데이터

스위칭 용량(스위칭 부하 켜기 끄기)	
최소 스위치 전류 AC/DC(최저 전압)	50mA(24V)
최소 스위치 전류 AC/DC(최고 전압)	4.8mA(250V)
최대 스위치 전류 DC(최고 전류)	2A(125V, L/R = 40ms)
최대 스위치 전류(최고 전압)	1A(250V, L/R = 40ms)
최대 스위치 전류 AC(최고 전류)	2A(125V, $\cos \varphi = 0.6$ )
최대 스위치 전류 AC(최고 전압)	1.6A(250V, $\cos \varphi = 0.6$ )
스위칭 운전	1000주기

표 17: 스위칭 용량(스위칭 부하 켜기 끄기)

절연 강도	
모든 통전 연결부와 접지 부품 사이 AC 절연 강도	2500V, 50Hz, 테스트 지속시간 1분
열림 접점 사이 AC 절연 강도	2000V, 50Hz, 테스트 지속시간 1분

표 18: 절연 강도

### 주변 조건

주변 온도 Ta	-40°C...+50°C
오일 온도	<130 °C
공기압	해발 0m...4,000m 고도에 해당

표 19: 주변 조건

## 9.3 보호 계전기의 특수 모델

### 9.3.1 CO 체인저 오버 접점이 차단 스위치로 사용되는 보호 계전기

보호 계전기는 리드형 자석 스위치, CO 체인저 오버(변수 3)와 함께 공급될 수 있습니다(제공된 치수도 참고).

### CO 체인저 오버 리드형 자석 스위치의 전기 데이터

전기 데이터	
DC 스위칭 용량	1.2W ~ 150W
AC 스위칭 용량(50Hz)	1.2VA ~ 200VA
스위칭 전압 AC/DC	24V...250V
스위치 전류 AC/DC	4.8mA...1A

표 20: 전기 데이터

스위칭 용량(스위칭 부하 켜기 끄기)	
최소 스위치 전류 AC/DC(최저 전압)	50mA(24V)
최소 스위치 전류 AC/DC(최고 전압)	4.8mA(250V)
최대 스위치 전류 DC(최고 전류)	1.0A(150V, L/R = 40ms)
최대 스위치 전류(최고 전압)	0.6A(250V, L/R = 40ms)
최대 스위치 전류 AC(최고 전류)	1A(200V, $\cos \varphi = 0.6$ )
최대 스위치 전류 AC(최고 전압)	0.8A(250V, $\cos \varphi = 0.6$ )
스위칭 운전	1000주기

표 21: 스위칭 용량(스위칭 부하 켜기 끄기)

절연 강도	
모든 통전 연결부와 접지 부품 사이 AC 절연 강도	2500V, 50Hz, 테스트 지속시간 1분
열림 접점 사이 AC 절연 강도	1150V, 50Hz, 테스트 지속시간 1분

표 22: 절연 강도

### 9.3.2 여러 리드형 자석 스위치가 있는 보호 계전기

보호 계전기는 여러 독립적 리드형 자석 스위치와 함께 제공될 수 있습니다. 상시 열림(NO) 또는 상시 닫힘(N) 접점으로 설계할 수 있으며 전기적으로 분리되어 있습니다(제공된 치수도 참고).

상시 열림(NO) 및 상시 닫힘(NC) 리드형 자석 스위치의 전기 데이터

## 9.4 압력 동작 릴레이의 기술 데이터

### 일반 기술 데이터

셋업	욕외 모델
주변 온도	-40°C...+80°C(기계적)
케이블 글랜드	M25x1.5
보호도	IEC 60529에 따라 IP55(밀폐 장치)
계전기 작동	역압 스프링이 있는 파형관
오일 온도	-40°C...+100°C
무게	약 1.2kg
장비	표준 절연 유체(IEC60296 및 IEC60422)
밀봉 재료 (오일 - 공기)	VITON
허용된 압력 범위 (절대 압력)	1bar...6bar, 진공 허용되지 않음
상위 스위칭 압력	3.8 ±0.2bar (차단 압력)
하위 스위칭 압력	2.8 ±0.2bar
<b>스냅-작동 스위치</b>	
연결 단말기	리드 연결: 단자당 리드 1개 또는 2개 (Ø 0.75...2.5mm <sup>2</sup> )
접점	1xNO(정상 열림), 1xNC(정상 닫힘)
활용 범주	IEC 60947-5-1: AC 15: 230V/1A DC 13: 60V/0.5A
최대 연속 전류	10A
정격 절연 전압	AC: 2.5kV/min

표 23: 일반 기술 데이터

## 9.5 절연 액체의 절연 강도 및 수분 함량 한계값

IEC 60296에 따른 절연유의 한계값	$U_d$	H <sub>2</sub> O
변압기를 처음으로 시운전할 때	> 60 kV/2.5 mm	< 12 ppm
작동 중	> 30kV/2.5mm	< 30 ppm
정비 후	> 50kV/2.5mm	< 15 ppm

표 24: IEC 60296에 따른 절연유의 한계값, IEC 60156에 따라 측정된 절연 강도, IEC 60814에 따라 측정된 수분 함량

IEC 62770에 따른 천연 에스테르용 한계값	$U_d$	H <sub>2</sub> O
변압기를 처음으로 시운전할 때	> 60 kV/2.5 mm	≤ 100 ppm
작동 중	> 30kV/2.5mm	≤ 200 ppm
정비 후	> 50kV/2.5mm	≤ 100 ppm

표 25: IEC 62770에 따른 천연 에스테르의 한계값, IEC 60156에 따라 측정된 절연 강도, IEC 60814에 따라 측정된 수분 함량

IEC 61099에 따른 합성 에스테르의 한계값	$U_d$	H <sub>2</sub> O
변압기를 처음으로 시운전할 때	> 60 kV/2.5 mm	≤ 100 ppm
작동 중	> 30kV/2.5mm	≤ 400 ppm
정비 후	> 50kV/2.5mm	≤ 150 ppm

표 26: IEC 61099에 따른 합성 에스테르의 한계값, IEC 60156에 따라 측정된 절연 강도, IEC 60814에 따라 측정된 수분 함량

## 9.6 오픈형 중성점이 있는 Y 연결용 부하시 탭 절환 장치

부하시 탭 절환장치에 오픈형 중성점이 있는 경우 **변류기만** 오픈형 중성점에 연결할 수 있습니다. 그렇지 않으면 중성점에서 허용치를 초과하는 과전압이 발생합니다.



원자로를 절대 연결해서는 안 됩니다.

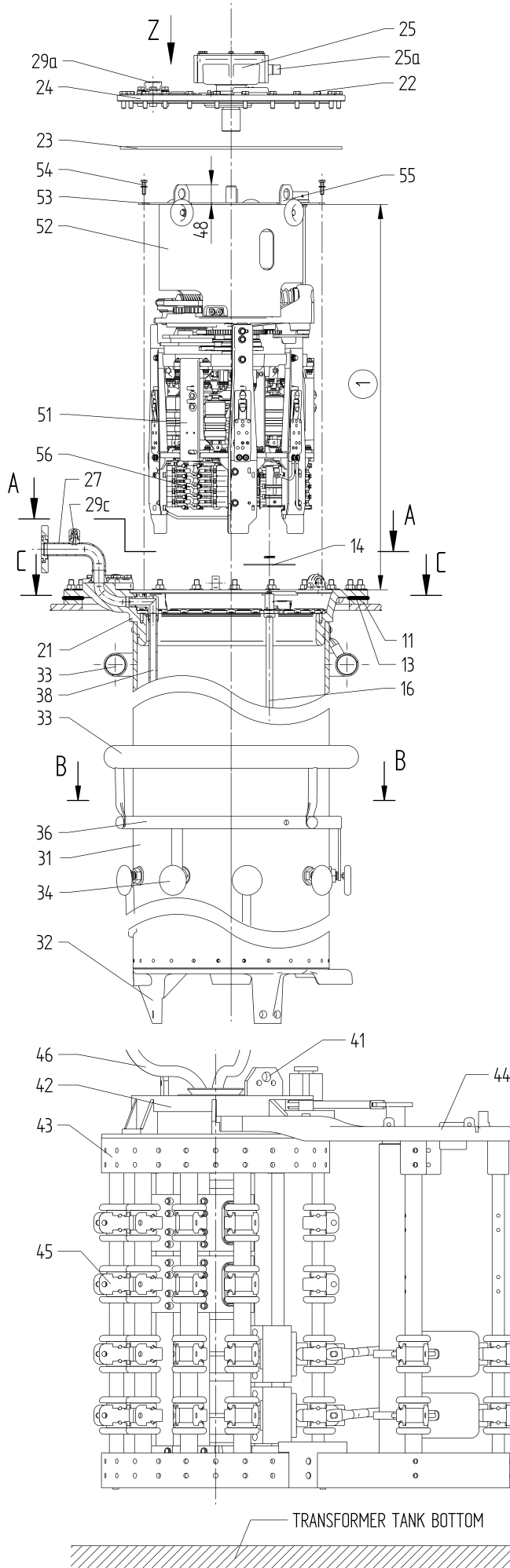
3개의 오일 용기 출력 연결(= 오픈형 중성점)	VACUTAP VM III 300/350/500/650 Y	
변류기 연결 및 부하시 탭 절환장치 외부 중성점 형성	A) 오일 용기 출력 접점 간 허용된 테스트 전압	
	- 정격 충격 내전압	< 140 kV(1.2/50 $\mu$ S) <sup>1)</sup>
	- 정격 단시간 상용 주파 내전압	1kV(50Hz, 1분)
	B) 오일 용기 출력 접점 간 허용 가능 최대 작동 전압	
		1kV(50~60Hz)
<sup>1)</sup> 1.2/50 $\mu$ s 뇌충격에서 배리스터 응답 전압: > 1.4 kV, 1000 A(8/20 $\mu$ s) 침투 내전류에서 잔류 전압: < 3 kV, 최대 허용 배리스터의 에너지 부하 < 100 J		

표 27: VACUTAP® VM III 300/350/500/650 Y의 허용 가능 테스트 전압 및 작동 전압



# 10 도면

© MASCHINENFABRIK REINHAUSEN GMBH 2015  
 THE REPRODUCTION, DISTRIBUTION AND UTILIZATION OF THIS DOCUMENT AS WELL AS THE COMMUNICATION OF ITS CONTENTS TO OTHERS WITHOUT EXPRESS AUTHORIZATION IS PROHIBITED. OFFENDERS WILL BE HELD LIABLE FOR THE PAYMENT OF DAMAGES. ALL RIGHTS RESERVED IN THE EVENT OF THE GRANT OF A PATENT, UTILITY MODEL OR DESIGN.



- 11 MOUNTING FLANGE ON TRANSFORMER COVER
- 12 FIXING SCREW M12
- 13 ON-LOAD TAP-CHANGER HEAD GASKET
- 14 TAP POSITION INDICATOR
- 15 INSPECTION WINDOW
- 16 DRIVE SHAFT FOR TAP POSITION INDICATOR
- 17 THROUGH-HOLES  $\phi 15$  MM
  
- 21 ON-LOAD TAP-CHANGER HEAD
- 22 SCREW FOR ON-LOAD TAP-CHANGER HEAD COVER
- 23 GASKET FOR ON-LOAD TAP-CHANGER HEAD COVER
- 24 ON-LOAD TAP-CHANGER HEAD COVER
- 25 CENTRIC GEAR UNIT WITH DRIVE SHAFT 25a
- 26a PIPE CONNECTION R FOR PROTECTIVE RELAY
- 26b PIPE CONNECTION S FOR SUCTION PIPE
- 26c PIPE CONNECTION Q FOR OIL RETURN (WITH OIL FILTER ONLY)
- 27a AIR-VENT VALVE OF ON-LOAD TAP-CHANGER HEAD COVER
- 27b BLEEDING FACILITY FOR TRANSFORMER OIL COMPARTMENT
- 27c VENT SCREW FOR SUCTION PIPE
  
- 31 OIL COMPARTMENT
- 32 OIL COMPARTMENT BASE
- 33 SCREENING RING (WITH  $U_m = 170\text{KV TO } 300\text{KV}$  ONLY)
- 34 OIL COMPARTMENT CONTACT
- 36 ON-LOAD TAP-CHANGER CURRENT TAKE-OFF TERMINAL
- 37 CONNECTION LEAD
- 38 SUCTION PIPE
  
- 41 SELECTOR SUSPENSION
- 42 SELECTOR GEAR
- 43 TAP SELECTOR
- 44 CHANGE-OVER SELECTOR
- 45 SELECTOR CONNECTION CONTACTS (REFER TO 10009917)
- 46 SELECTOR TAKE-OFF LEAD
  
- 51 DIVERTER SWITCH INSERT
- 52 SUPPORTING CYLINDER
- 53 BASE PLATE
- 54 FIXING SCREW
- 55 EYEBOLT THROUGH-HOLES  $\phi 25$
- 56 TRANSITION RESISTORS

①	MAXIMUM WITHDRAWAL HEIGHT:
	72,5 kV --- 863 MM
	123 kV --- 993 MM
	170 kV --- 1123 MM
	245 kV --- 1223 MM
300 kV --- 1375 MM	

Ⓜ DRIVE SIDE OF SELECTOR

DATE	NAME	DOCUMENT NO.
18.10.2016	CTETPRAKTIK2	SED 4320533 001 01
CHKD. 19.10.2016	HILTNER	CHANGE NO.
20.10.2016	PRODASTSCHUK	1077666
SCALE		1:5

DIMENSION  
 IN mm  
 EXCEPT AS  
 NOTED

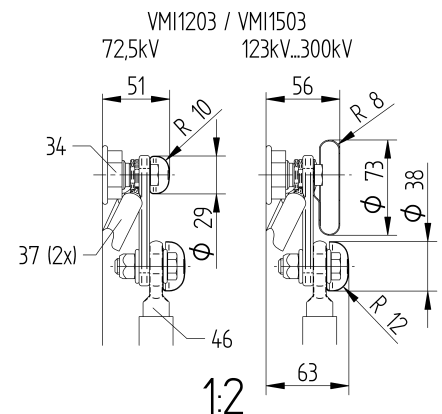
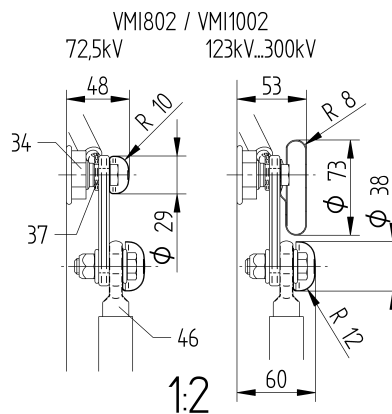
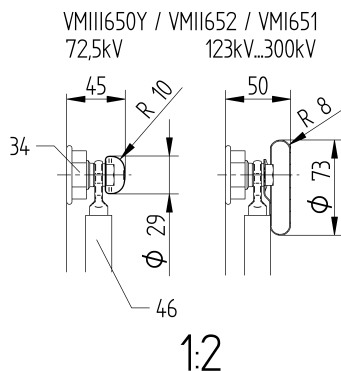
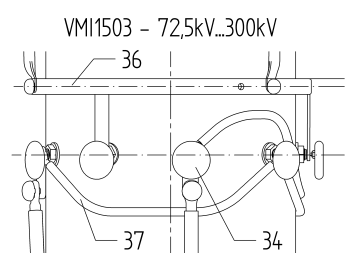
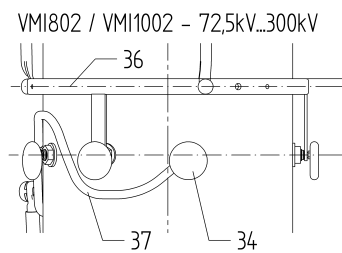
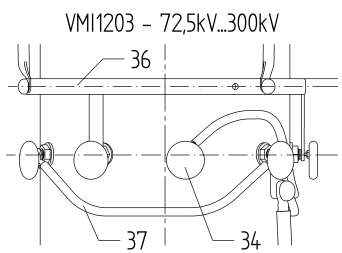
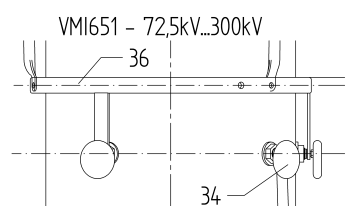
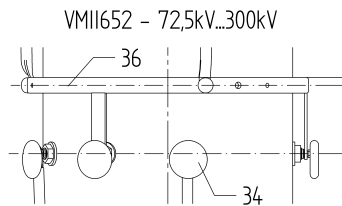
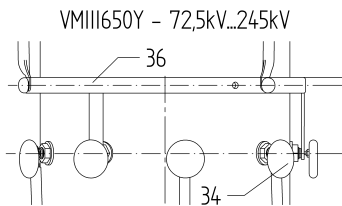
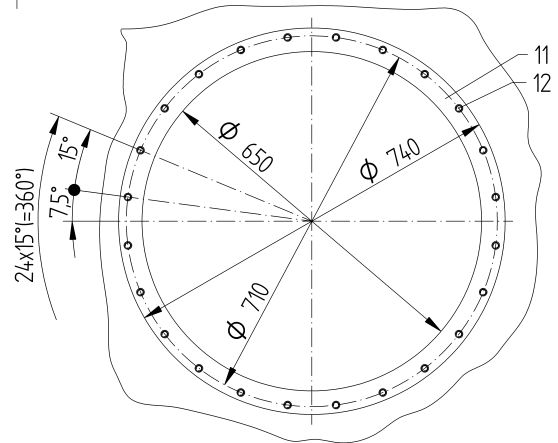
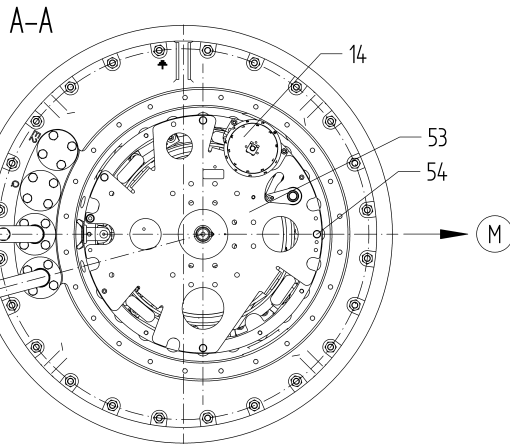
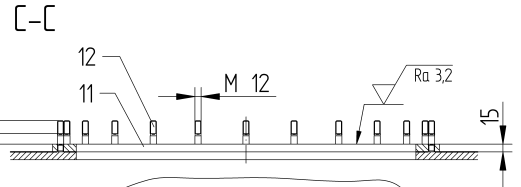
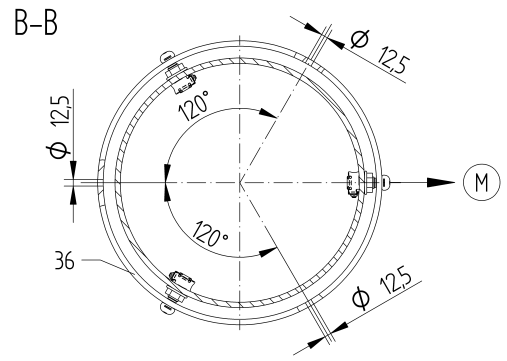
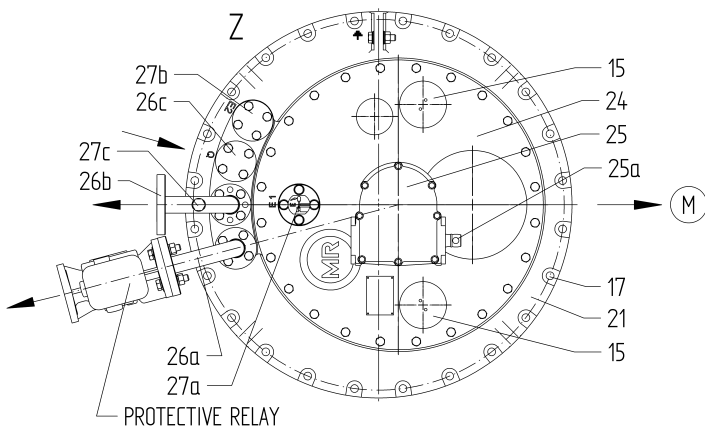


SELECTOR SIZE VACUTAP® VM  
 SELECTOR SIZE RC/RD/RDE  
 INSTALLATION DRAWING

SERIAL NUMBER

MATERIAL NUMBER	SHEET
100099500E	1/2

© MASCHINENFABRIK REINHAUSEN GMBH 2015  
 THE REPRODUCTION, DISTRIBUTION AND UTILIZATION OF THIS DOCUMENT AS WELL AS THE COMMUNICATION OF ITS CONTENTS TO OTHERS WITHOUT EXPRESS AUTHORIZATION IS PROHIBITED. OFFENDERS WILL BE HELD LIABLE FOR THE PAYMENT OF DAMAGES. ALL RIGHTS RESERVED IN THE EVENT OF THE GRANT OF A PATENT, UTILITY MODEL OR DESIGN.



DATE	18.10.2016	DOCUMENT NO.	SED 4320533 001 01
NAME	CTETPRAKTIK2	CHANGE NO.	1077666
CHKD.	19.10.2016	SCALE	1:5
STAND.	20.10.2016		
			PRODASTSCHUK

DIMENSION  
 IN mm  
 EXCEPT AS  
 NOTED



SELECTOR SIZE VACUTAP® VM  
 SELECTOR SIZE RC/RD/RDE  
 INSTALLATION DRAWING

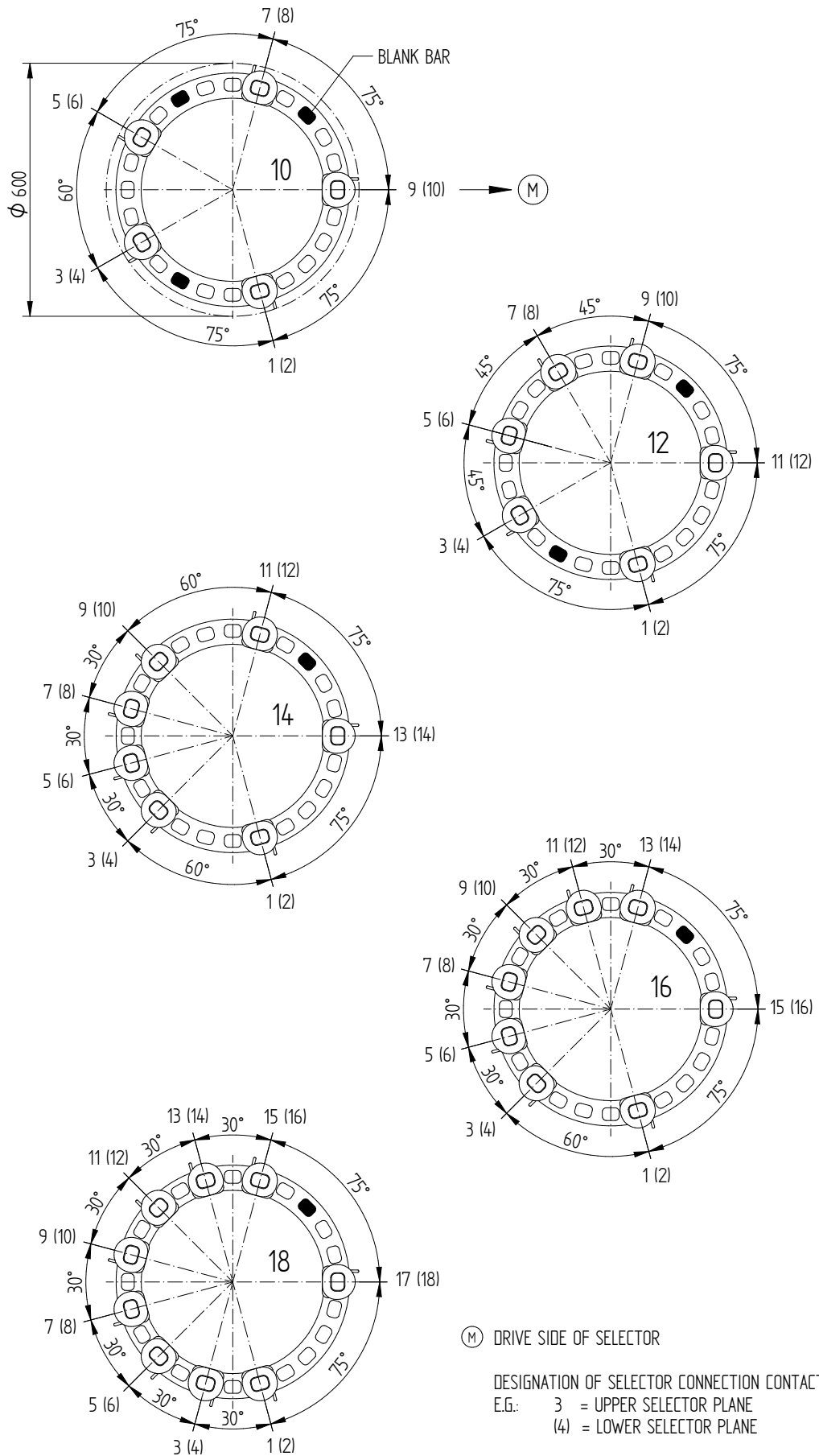
SERIAL NUMBER

MATERIAL NUMBER  
 100099500E

SHEET  
 2/2

© MASCHINENFABRIK REINHAUSEN GMBH 2015  
 THE REPRODUCTION, DISTRIBUTION AND UTILIZATION OF THIS DOCUMENT AS WELL AS THE COMMUNICATION OF ITS CONTENTS TO OTHERS WITHOUT EXPRESS AUTHORIZATION IS PROHIBITED. OFFENDERS WILL BE HELD LIABLE FOR THE PAYMENT OF DAMAGES. ALL RIGHTS RESERVED IN THE EVENT OF THE GRANT OF A PATENT, UTILITY MODEL OR DESIGN.

## CONTACT ARRANGEMENT - WITHOUT CHANGE-OVER SELECTOR



THE DETAILED CONNECTION DIAGRAM IS BINDING FOR THE DESIGNATION OF THE CONNECTION CONTACTS AND PHASES

DATE	NAME	DOCUMENT NO.
18.10.2016	CTETPRAKTIK2	SED 4245760 001 01
19.10.2016	HILTNER	CHANGE NO.
20.10.2016	PRODASTSCHUK	1077666
DFTR.	SCALE	15
CHKD.		
STAND.		

DIMENSION  
 IN mm  
 EXCEPT AS  
 NOTED



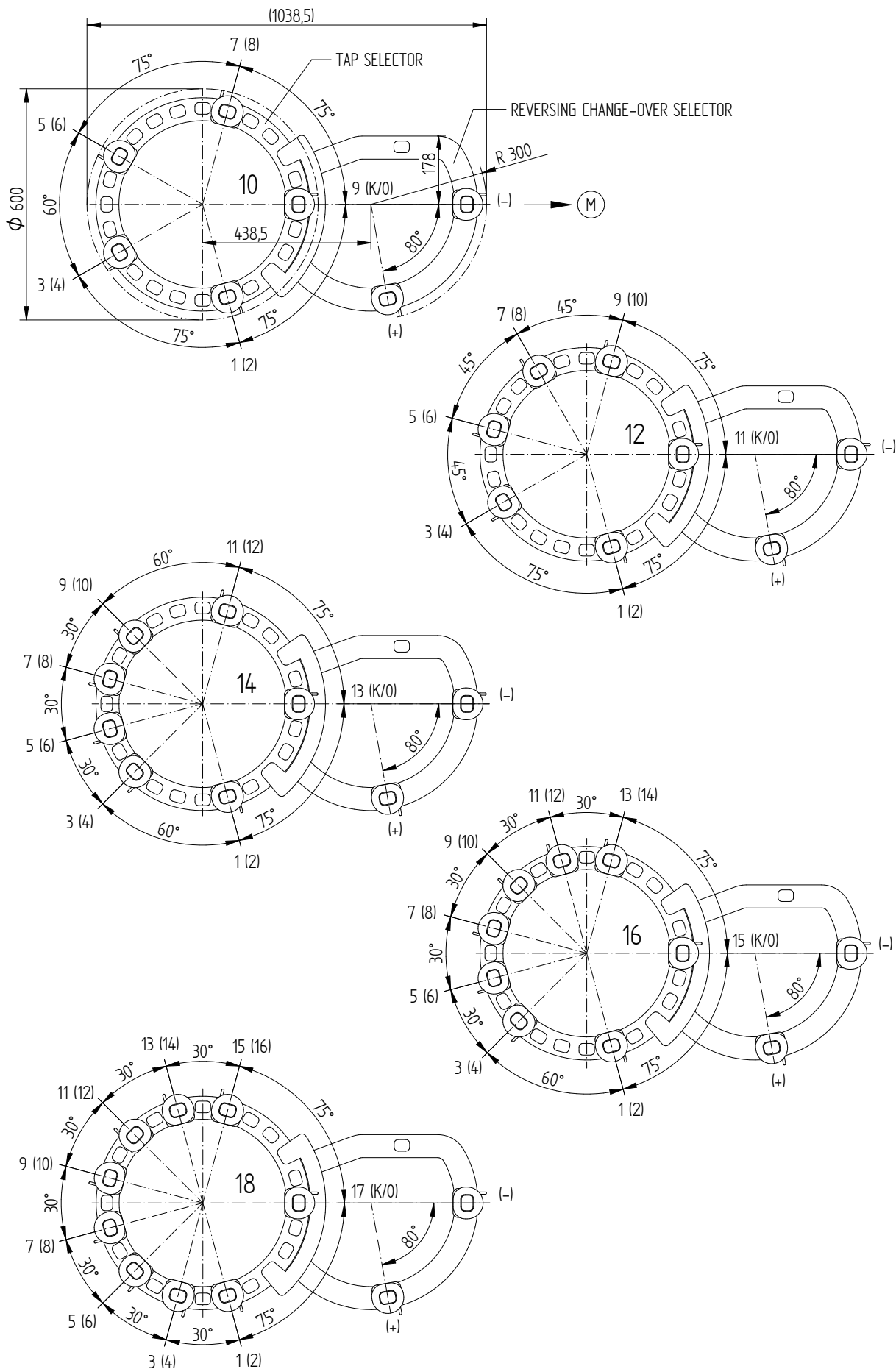
SELECTOR SIZE RC/RD/RDE  
 CONTACT ARRANGEMENT  
 DIMENSION DRAWING

SERIAL NUMBER

MATERIAL NUMBER	SHEET
100090300E	1/3

# CONTACT ARRANGEMENT - REVERSING CHANGE-OVER SELECTOR

© MASCHINENFABRIK REINHAUSEN GMBH 2015  
 THE REPRODUCTION, DISTRIBUTION AND UTILIZATION OF THIS DOCUMENT AS WELL AS THE COMMUNICATION OF ITS CONTENTS TO OTHERS WITHOUT EXPRESS AUTHORIZATION IS PROHIBITED. OFFENDERS WILL BE HELD LIABLE FOR THE PAYMENT OF DAMAGES. ALL RIGHTS RESERVED IN THE EVENT OF THE GRANT OF A PATENT, UTILITY MODEL OR DESIGN.



DATE	NAME	DOCUMENT NO.
18.10.2016	CTETPRAKTIK2	SED 4245760 001 01
19.10.2016	HILTNER	CHANGE NO.
20.10.2016	PRODASTSCHUK	1077666
DFTR.	SCALE	15
CHKD.		
STAND.		

DIMENSION  
IN mm  
EXCEPT AS  
NOTED

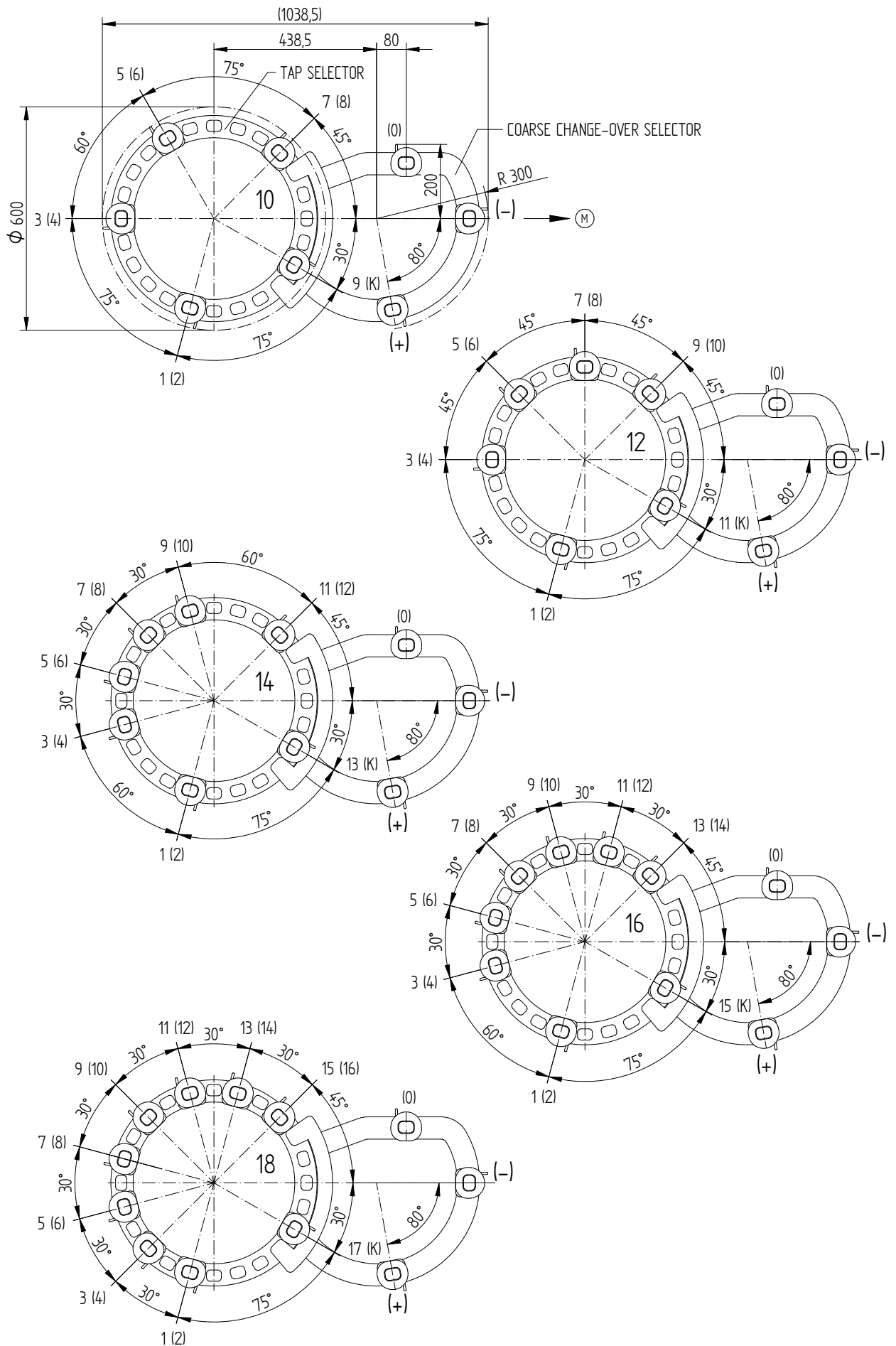


SELECTOR SIZE RC/RD/RDE  
 CONTACT ARRANGEMENT  
 DIMENSION DRAWING

SERIAL NUMBER

MATERIAL NUMBER	SHEET
100090300E	2/3

# CONTACT ARRANGEMENT - COARSE CHANGE-OVER SELECTOR



© MASCHINENFABRIK REINHAUSEN GMBH 2015  
 THE REPRODUCTION, DISTRIBUTION AND UTILIZATION OF THIS DOCUMENT AS WELL AS THE COMMUNICATION OF ITS CONTENTS TO OTHERS WITHOUT EXPRESS AUTHORIZATION IS PROHIBITED. OFFENDERS WILL BE HELD LIABLE FOR THE PAYMENT OF DAMAGES. ALL RIGHTS RESERVED IN THE EVENT OF THE GRANT OF A PATENT, UTILITY MODEL OR DESIGN.

DATE	NAME	DOCUMENT NO.
18.10.2016	CTETPRAKTIK2	SED 4245760 001 01
19.10.2016	HILTNER	CHANGE NO.
20.10.2016	PRODASTSCHUK	1077666
		SCALE
		15

DIMENSION  
IN mm  
EXCEPT AS  
NOTED



SELECTOR SIZE RC/RD/RDE  
 CONTACT ARRANGEMENT  
 DIMENSION DRAWING

SERIAL NUMBER

MATERIAL NUMBER	SHEET
100090300E	3/3

© MASCHINENFABRIK REINHAUSEN GMBH 2015  
 THE REPRODUCTION, DISTRIBUTION AND UTILIZATION OF THIS DOCUMENT AS WELL AS THE COMMUNICATION OF ITS CONTENTS TO OTHERS WITHOUT EXPRESS AUTHORIZATION IS PROHIBITED. OFFENDERS WILL BE HELD LIABLE FOR THE PAYMENT OF DAMAGES. ALL RIGHTS RESERVED IN THE EVENT OF THE GRANT OF A PATENT, UTILITY MODEL OR DESIGN.

DATE	NAME	DOCUMENT NO.
DFTR. 06.10.2016	LIPINSKI	SED 4322131 001 01
CHKD. 19.10.2016	HILTNER	CHANGE NO.
STAND. 20.10.2016	PRODASTSCHUK	1077666
		SCALE 1:2

DIMENSION  
 IN mm  
 EXCEPT AS  
 NOTED

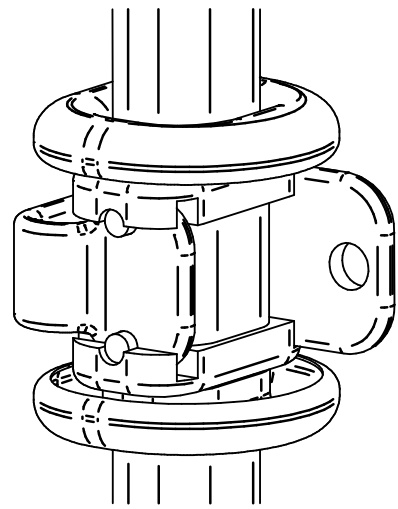
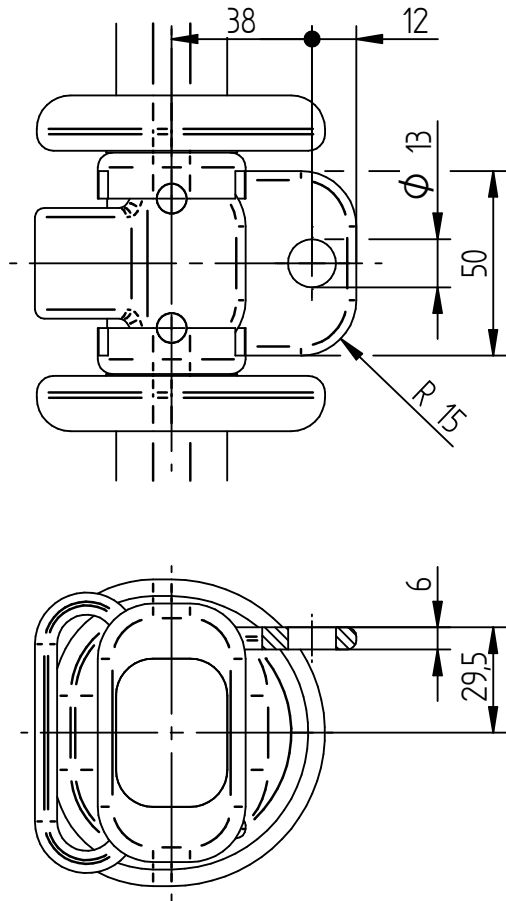


SELECTOR SIZE RC/RD/RDE/RE/RF  
 SELECTOR CONNECTION CONTACT  
 DIMENSION DRAWING

SERIAL NUMBER

MATERIAL NUMBER  
 100099170E

SHEET  
 1/1



© MASCHINENFABRIK REINHAUSEN GMBH 2015  
 THE REPRODUCTION, DISTRIBUTION AND UTILIZATION OF THIS DOCUMENT AS WELL AS THE COMMUNICATION OF ITS CONTENTS TO OTHERS WITHOUT EXPRESS AUTHORIZATION IS PROHIBITED. OFFENDERS WILL BE HELD LIABLE FOR THE PAYMENT OF DAMAGES. ALL RIGHTS RESERVED IN THE EVENT OF THE GRANT OF A PATENT, UTILITY MODEL OR DESIGN.

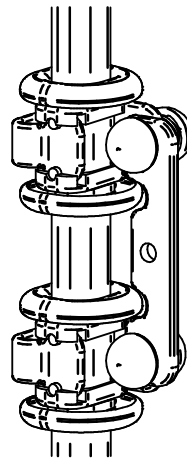
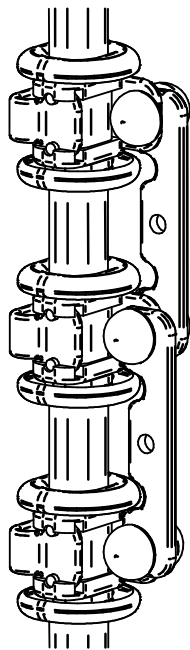
DATE	NAME	DOCUMENT NO.
07.10.2016	CTETPRAKTIK2	SED 4322177 001 01
19.10.2016	HILTNER	CHANGE NO.
20.10.2016	PRODASTSCHUK	1077262
		SCALE
		1:2

DIMENSION  
 IN mm  
 EXCEPT AS  
 NOTED

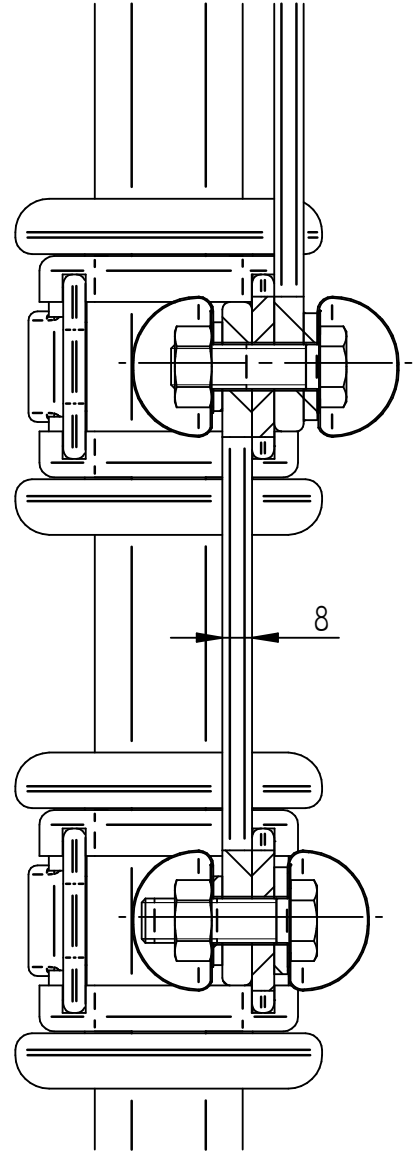
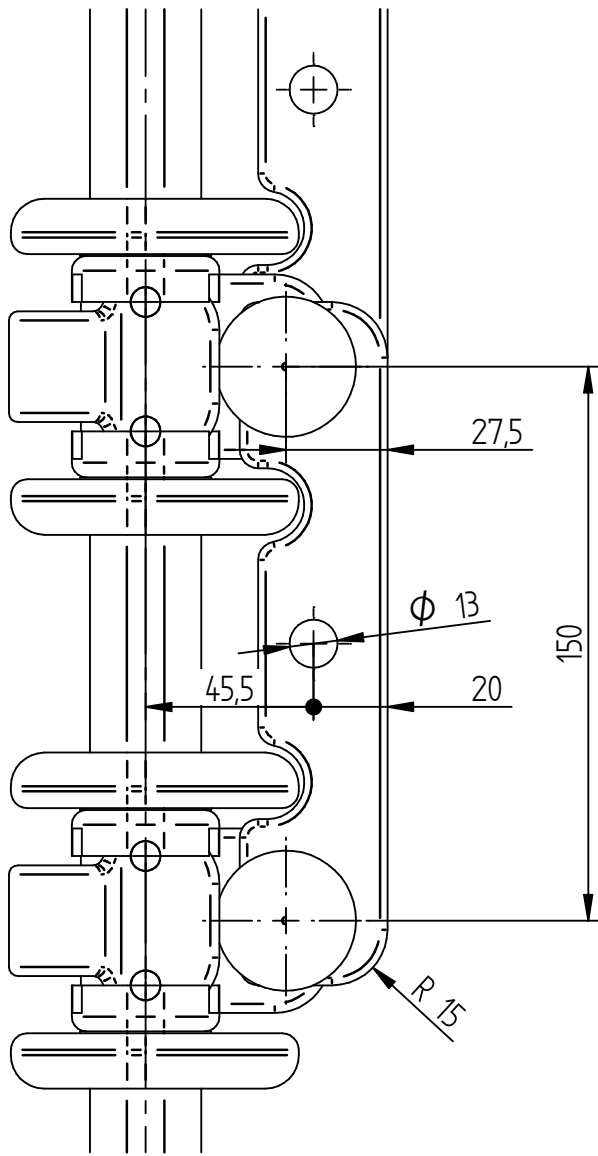


SELECTOR SIZE RC/RD/RDE/RE/RF  
 BRIDGES FOR PARALLEL CONNECTION OF SELECTOR CONNECTION CONTACT  
 DIMENSION DRAWING

SERIAL NUMBER	
-	
MATERIAL NUMBER	SHEET
100099160E	1/1

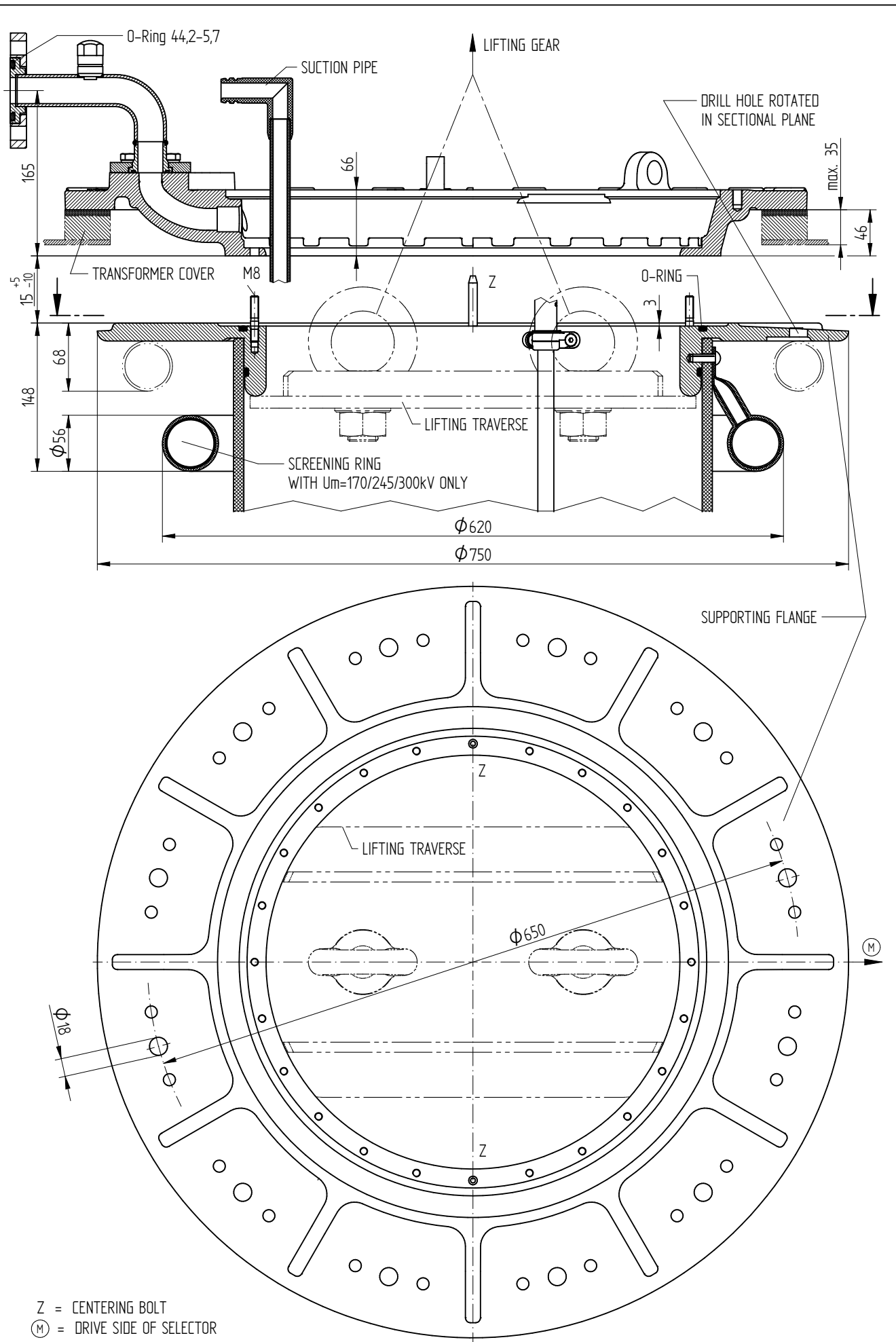


1.5





© MASCHINENFABRIK REINHAUSEN GMBH 2018  
 THE REPRODUCTION, DISTRIBUTION AND UTILIZATION OF THIS DOCUMENT AS WELL AS THE COMMUNICATION OF ITS CONTENTS TO OTHERS WITHOUT EXPRESS AUTHORIZATION IS PROHIBITED. OFFENDERS WILL BE HELD LIABLE FOR THE PAYMENT OF DAMAGES. ALL RIGHTS RESERVED IN THE EVENT OF A PATENT, UTILITY MODEL OR DESIGN.



DATE	NAME	DOCUMENT NO.
13.07.2018	BUTERUS	SED 1507378 000 04
16.07.2018	WILHELM	CHANGE NO.
16.07.2018	PRODASTSCHUK	1086956
		SCALE
		1:2,5

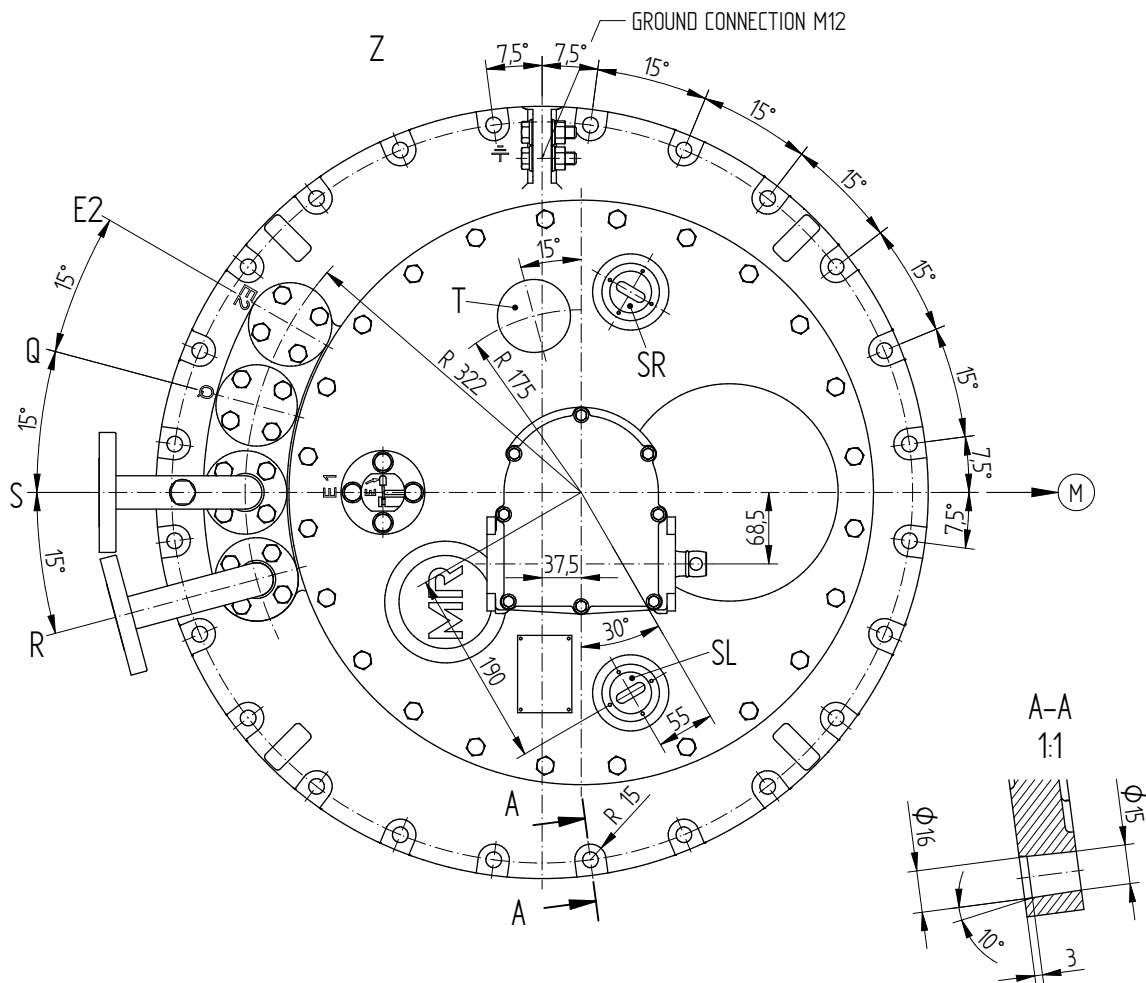
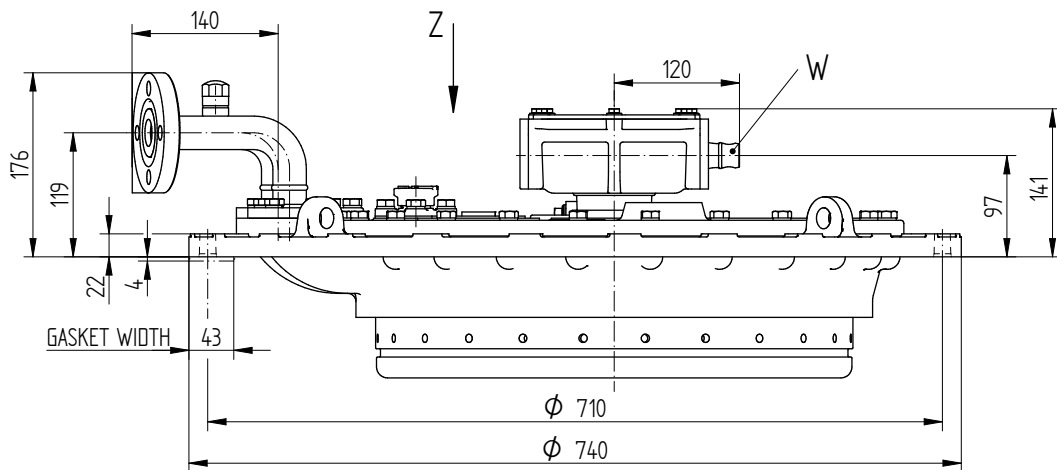
DIMENSION  
 IN mm  
 EXCEPT AS  
 NOTED



ON-LOAD TAP-CHANGER  
 OILTAP® M, R, RM, MS AND VACUTAP® VM®, VMS®  
 SPECIAL DESIGN BELL-TYPE TANK INSTALLATION FOR  $U_m$  UP TO 300 kV

SERIAL NUMBER	
MATERIAL NUMBER	SHEET
896762CE	1/1

© MASCHINENFABRIK REINHAUSEN GMBH 2018  
 THE REPRODUCTION, DISTRIBUTION AND UTILIZATION OF THIS DOCUMENT AS WELL AS THE COMMUNICATION OF ITS CONTENTS TO OTHERS WITHOUT EXPRESS AUTHORIZATION IS PROHIBITED. OFFENDERS WILL BE HELD LIABLE FOR THE PAYMENT OF DAMAGES. ALL RIGHTS RESERVED IN THE EVENT OF THE GRANT OF A PATENT, UTILITY MODEL OR DESIGN.



E1 = BLEEDING FACILITY FOR ON-LOAD TAP-CHANGER HEAD

E2 = BLEEDING FACILITY FOR SPACE UNDER THE HEAD OUTSIDE

THE TAP-CHANGER OIL COMPARTMENT (SAME PIPE CONNECTION AS R, S, Q OR BLEEDER SCREW CAN BE USED)

Q = CONNECTION FOR OIL RETURN PIPE OR TAP-CHANGE SUPERVISORY CONTROL

S = CONNECTION FOR SUCTION PIPE

R = CONNECTION FOR PROTECTIVE RELAY (EXCHANGEABLE WITH CONNECTION Q)

T = THERMOMETER BAG / TEMPERATURE SENSOR (OPTIONALLY)

SR = INSPECTION WINDOW, RIGHT

SL = INSPECTION WINDOW, LEFT

W = DRIVE SHAFT

(M) DRIVE SIDE OF SELECTOR

CONNECTIONS SWIVELING  
 DIMENSIONS AND SELECTION 899496: / 899497:

DATE	NAME	DOCUMENT NO.
DFTR. 11.07.2018	BUTERUS	SED 1661272 001 04
CHKD. 16.07.2018	WILHELM	SCALE 1:2,5
STAND. 16.07.2018	PRODASTSCHUK	CHANGE NO. 1086956

DIMENSION  
 IN mm  
 EXCEPT AS  
 NOTED



ON-LOAD TAP-CHANGER  
 OILTAP® M, MS, R, RM AND VACUTAP® VR®, VM®, VMS®  
 ON-LOAD TAP-CHANGER HEAD, CENTRIC DRIVE

SERIAL NUMBER

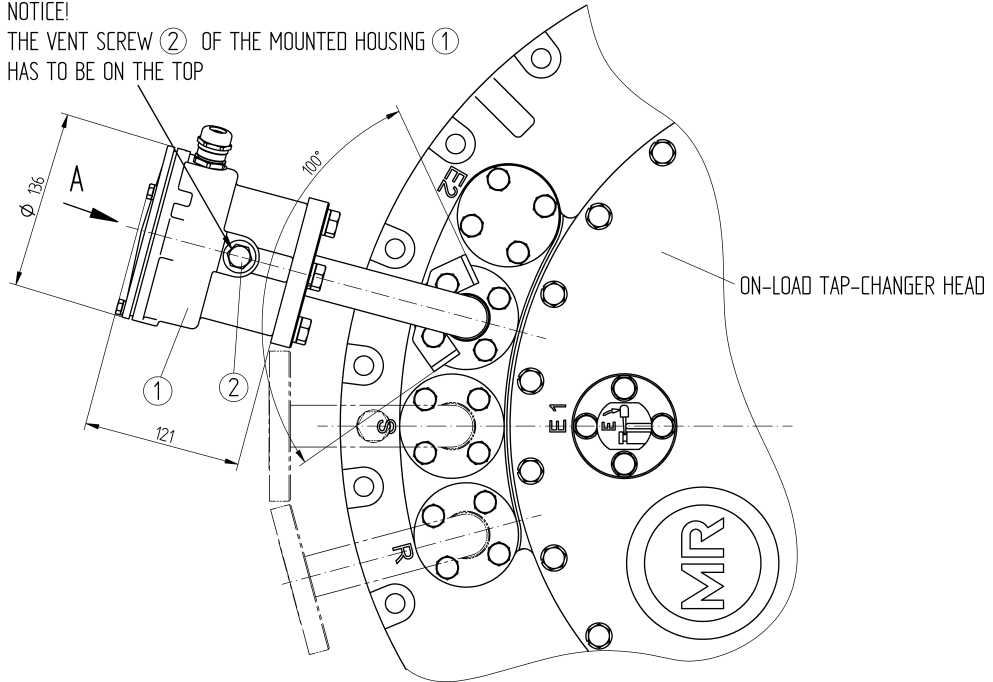
MATERIAL NUMBER  
 893899FE

SHEET  
 1/1

© MASCHINENFABRIK REINHAUSEN GMBH 2016  
 THE REPRODUCTION, DISTRIBUTION AND UTILIZATION OF THIS DOCUMENT AS WELL AS THE COMMUNICATION OF ITS CONTENTS TO OTHERS WITHOUT EXPRESS AUTHORIZATION IS PROHIBITED. OFFENDERS WILL BE HELD LIABLE FOR THE PAYMENT OF DAMAGES. ALL RIGHTS RESERVED IN THE EVENT OF A PATENT, UTILITY MODEL OR DESIGN.

## PIPE CONNECTION WITH TAP-CHANGE SUPERVISORY CONTROL BUSHING WITHOUT OIL FILTER UNIT

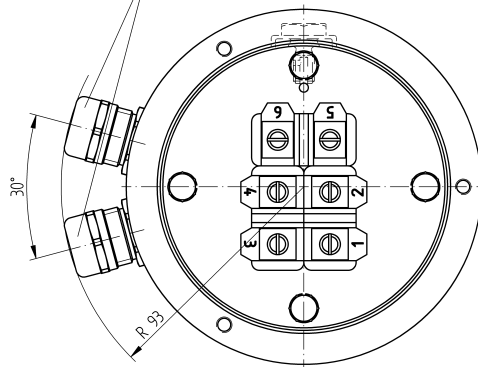
NOTICE!  
 THE VENT SCREW ② OF THE MOUNTED HOUSING ① HAS TO BE ON THE TOP



A ↻ 1:1

REPRESENTED WITHOUT COVER

M20x1.5  
 CLAMPING RANGE FOR CONNECTION CABLE:  
 EXTERNAL DIAMETER: 7 - 13 mm



CONNECTION TERMINALS FOR TAP-CHANGE  
 SUPERVISORY CONTROL

WIRING SEE CONNECTION DIAGRAM OF THE  
 MOTOR-DRIVE UNIT

FUNCTION DIAGRAM FOR TAP-CHANGE SUPERVISORY  
 CONTROL SEE MOTOR-DRIVE CONNECTION DIAGRAM

RATED CONTINUOUS CURRENT: 2A  
 RATED VOLTAGE DC/AC (50HZ): 24V ... 250V  
 DIELECTRIC STRENGTH: 1150V / 50HZ / 1 MIN.

DIELECTRIC TEST OF ALL VOLTAGE CARRYING  
 TERMINALS TO GROUND:  
 2000V AC , 50HZ , TEST-DURATION 1 MIN.

DATE	NAME	DOCUMENT NO.
03.11.2016	RAEDLINGER	SED 2425358 001 02
04.11.2016	NERRETER	CHANGE NO.
04.11.2016	PRODASTSCHUK	1078202
DFTR.	SCALE	1:2
CHKD.		
STAND.		

DIMENSION  
 IN mm  
 EXCEPT AS  
 NOTED



**ON-LOAD TAP-CHANGER VACUTAP® VM, VR**  
**PIPE CONNECTION WITH TAP-CHANGE SUPERVISORY CONTROL**

SERIAL NUMBER

MATERIAL NUMBER  
**7661612E**

SHEET  
**1/1**

© MASCHINENFABRIK REINHAUSEN GMBH 2016

Weitergabe sowie Vervielfältigung dieses Dokuments, Verwertung und Mitteilung seines Inhaltes sind verboten, soweit nicht ausdrücklich gestattet. Zuwiderhandlungen verpflichten zu Schadensersatz. Alle Rechte für den Fall der Patent-, Gebrauchsmuster- oder Geschmacksustereintragung vorbehalten.

Datum	01.06.2016	Name	BRANDL	Dokumentnummer	SED 2127250 000 02
Gez.	01.06.2016	Huberth	HUBERTH	Änderungsnummer	Maßstab
Norm.	01.06.2016	Prodastrichuk	PRODASTRICHUK	1074942	1:2

Maßangaben  
in mm, soweit  
nicht anders  
angegeben

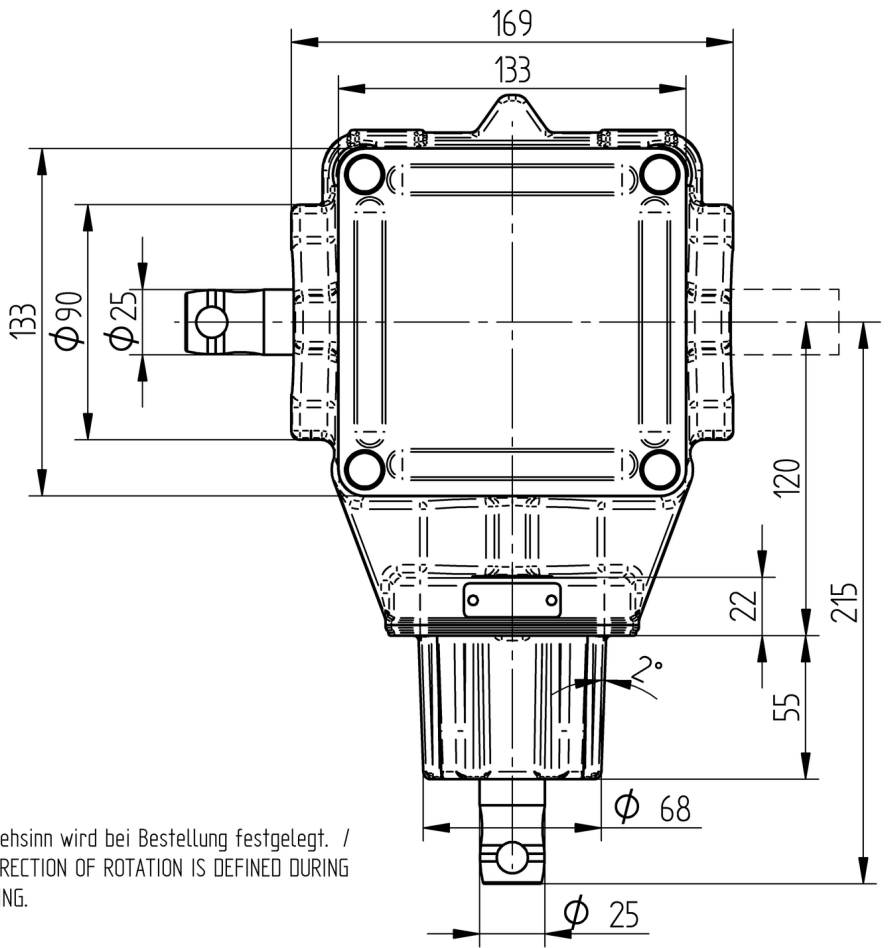


Zubehör Stufenschalter  
Winkeltrieb CD6400BEVEL GEAR CD6400  
Maßzeichnung

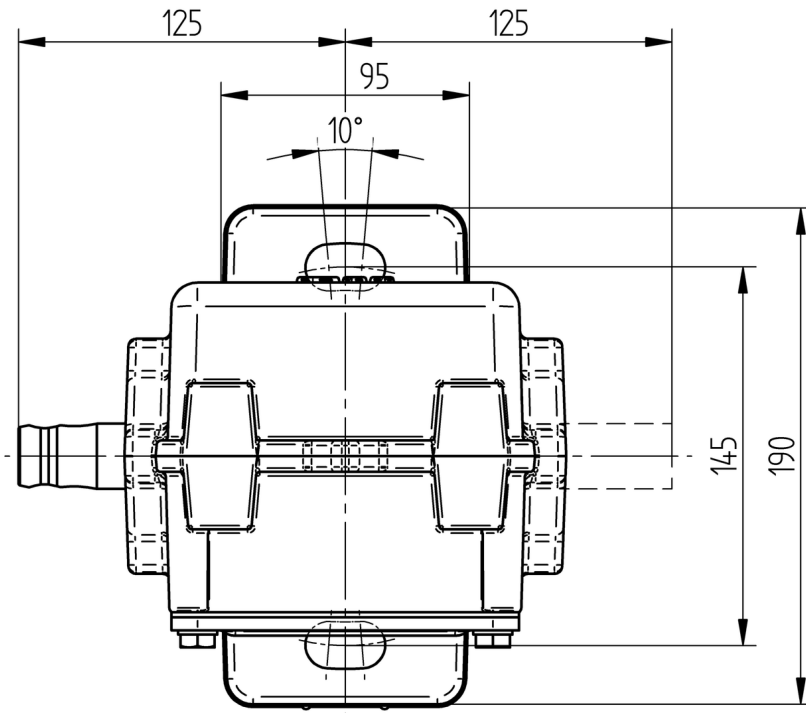
Serialnummer

Materialnummer  
8929167M

Blatt  
1 / 1



Der Drehsinn wird bei Bestellung festgelegt. /  
THE DIRECTION OF ROTATION IS DEFINED DURING  
ORDERING.





Maschinenfabrik Reinhausen GmbH

Falkensteinstrasse 8

93059 Regensburg

Germany

+49 941 4090-0

info@reinhausen.com

[reinhausen.com](http://reinhausen.com)

Please note:

The data in our publications may differ from the data of the devices delivered.

We reserve the right to make changes without notice.

4360571/04 KO - VACUTAP® VM® 사용 설명서 -

06/23

Maschinenfabrik Reinhausen GmbH 2023

THE POWER BEHIND POWER.