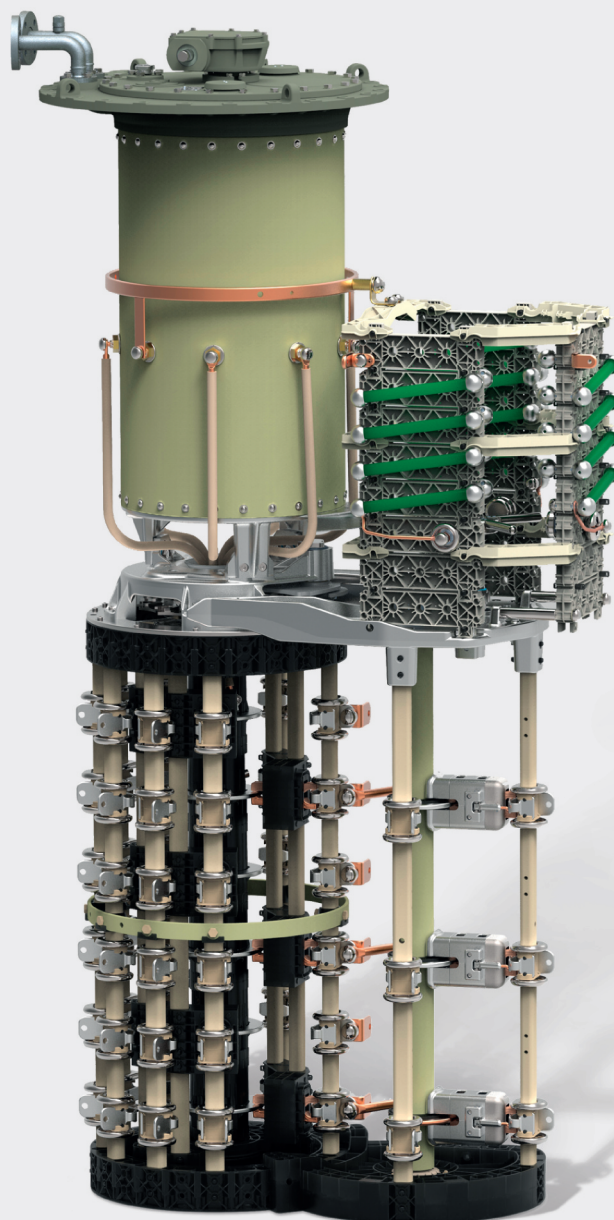




# Instrucțiuni de exploatare VACUTAP® VM®. Comutator de reglaj sub sarcină

Variantele selectorului RC, RD, RDE  
4360571/04 RO



© Toate drepturile rezervate pentru Maschinenfabrik Reinhausen  
Distribuirea și multiplicarea acestui document, valorificarea și comunicarea către alte persoane a conținutului său sunt interzise, în măsura în care acest lucru nu a fost aprobat expres.  
Nerespectarea acestei prevederi obligă la plata de daune-interese. Toate drepturile de patentare, de înregistrare a modelelor industriale și de design sunt rezervate.  
După pregătirea bunului de tipar pentru această documentație, este posibil ca produsul să fi suferit unele modificări.  
Ne rezervăm în mod expres dreptul de a face modificări privind datele tehnice, construcția sau furnitura.  
Informațiile furnizate și convențiile din timpul derulării respectivelor oferte și a comenzilor sunt, din principiu, obligatorii.  
Instrucțiunile de utilizare originale au fost întocmite în limba germană.

# Cuprins

<b>1 Introducere</b> .....	<b>5</b>	6.2 Declanșarea releului de presiune și punerea înapoi în funcțiune a transformatorului .....	39
1.1 Producător .....	5	6.2.1 Senzor în poziția OPERARE .....	39
1.2 Integritate .....	5	6.2.2 Senzor în poziția OPRIT .....	39
1.3 Păstrarea în siguranță .....	5	6.2.3 Repunerea în funcțiune a transformatorului .....	40
1.4 Convenții de notație .....	6	<b>7 Întreținerea</b> .....	<b>41</b>
1.4.1 Sistem de comunicare pentru risc .....	6	7.1 Inspecția .....	42
1.4.2 Sistemul de informații .....	6	7.2 Intervalele de mentenanță .....	43
1.4.3 Sistemul de instrucțiuni .....	6	7.3 Schimbarea lichidului izolator .....	44
<b>2 Siguranța</b> .....	<b>8</b>	7.3.1 Deplasarea comutatorului de reglaj sub sarcină în poziția de reglaj .....	45
2.1 Utilizarea adecvată .....	8	7.3.2 Îndepărtarea arborelui de antrenare orizontal .....	45
2.2 Utilizarea necorespunzătoare .....	9	7.3.3 Golirea compartimentului de ulei și a conservatorului de ulei .....	46
2.3 Instrucțiuni de siguranță fundamentale .....	9	7.3.4 Umplerea compartimentului de ulei și a conservatorului de ulei cu lichid izolator proaspăt .....	47
2.4 Calificarea personalului .....	11	7.3.5 Instalarea arborelui de antrenare orizontal .....	50
2.5 Echipamentul individual de protecție .....	11	7.3.6 Centrarea comutatorului de reglaj sub sarcină și dispozitivului de acționare cu motor .....	51
<b>3 Descrierea produsului</b> .....	<b>13</b>	7.4 Măsurarea rezistenței CC pe transformator .....	52
3.1 Comutatorul de reglaj sub sarcină .....	13	<b>8 Eliminarea</b> .....	<b>53</b>
3.1.1 Descrierea funcției .....	13	<b>9 Datele tehnice</b> .....	<b>54</b>
3.1.2 Configurare/modele .....	14	9.1 Date tehnice pentru comutatorul de reglaj sub sarcină .....	54
3.1.3 Plăcuța de identificare și numărul de serie .....	16	9.1.1 Proprietățile comutatorului de reglaj sub sarcină .....	54
3.1.4 Dispozitive de protecție .....	16	9.1.2 Condiții ambiante admise .....	55
3.2 Arborele de antrenare .....	22	9.1.3 Înălțimea conservatorului de ulei .....	56
3.2.1 Descrierea funcției .....	22	9.1.4 Înălțimea de instalare deasupra nivelului mării .....	57
3.2.2 Model/versiuni .....	22	9.2 Date tehnice pentru releul de protecție .....	58
<b>4 Punerea în funcțiune</b> .....	<b>27</b>	9.3 Modele speciale ale releului de protecție .....	60
4.1 Punerea în funcțiune a transformatorului la locul de exploatare .....	27	9.3.1 Releul de protecție cu contact de trecere CO pentru declanșare .....	60
4.1.1 Umplerea cu lichid izolator a compartimentului de ulei al comutatorului de reglaj sub sarcină .....	27	9.3.2 Releul de protecție cu mai multe contacte magnetice în vid .....	60
4.1.2 Aerisirea capului comutatorului și a țevii de absorbție .....	29	9.4 Date tehnice pentru releul de presiune .....	62
4.1.3 Verificarea dispozitivului de acționare cu motor .....	30	9.5 Valorile limită pentru rigiditatea dielectrică și conținutul de apă al lichidelor izolatoare .....	63
4.1.4 Verificarea releului de protecție .....	31	9.6 Comutator de reglaj sub sarcină pentru conexiune Y cu punct neutru deschis .....	64
4.1.5 Verificarea releului de presiune .....	31	<b>10 Desene</b> .....	<b>65</b>
4.1.6 Punerea în funcțiune a transformatorului .....	32	10.1 10009950 .....	66
<b>5 Exploatarea</b> .....	<b>33</b>	10.2 10009030 .....	68
5.1 Exploatarea dispozitivului de acționare cu motor cu ajutorul manivelei .....	33	10.3 10009917 .....	71
<b>6 Remedierea defecțiunilor</b> .....	<b>35</b>	10.4 10009916 .....	72
6.1 Declanșarea releului de protecție și repunerea în funcțiune a transformatorului .....	37		
6.1.1 Clapeta în poziția OPERARE .....	38		
6.1.2 Clapeta în poziția OPRIT .....	38		
6.1.3 Repunerea în funcțiune a transformatorului .....	38		

10.5 896762.....	73
10.6 893899.....	74
10.7 766161.....	75
10.8 892916.....	76

# 1 Introducere

Acest document tehnic cuprinde descrieri detaliate privind monitorizarea în timpul funcționării, depanării și întreținerea.

Acesta include și instrucțiuni de siguranță și informații generale despre produs.

În instrucțiunile de montaj și punere în funcțiune puteți găsi informații despre instalare.

Acest document tehnic este destinat exclusiv personalului special instruit și autorizat.

## 1.1 Producător

Maschinenfabrik Reinhausen GmbH  
Falkensteinstrasse 8  
93059 Regensburg  
Germania

Tel.: +49 941 4090-0  
E-mail: [sales@reinhausen.com](mailto:sales@reinhausen.com)  
Internet: [www.reinhausen.com](http://www.reinhausen.com)  
Portalul pentru clienți MR Reinhausen: <https://portal.reinhausen.com>

Mai multe informații despre produs și copii ale acestui document tehnic sunt disponibile la această adresă, dacă sunt solicitate.

## 1.2 Integritate

Acest document tehnic este incomplet fără documentele auxiliare.

Documentele următoare sunt considerate documente auxiliare:

- Instrucțiuni pentru despachetare
- Fișă anexată
- Raportul testului de rutină
- Scheme de conexiuni
- Desene cu dimensiuni
- Confirmarea comenzii

## 1.3 Păstrarea în siguranță

Păstrați acest document tehnic și cele justificative la îndemână și accesibile pentru utilizare ulterioară în orice moment.

## 1.4 Convenții de notație

### 1.4.1 Sistem de comunicare pentru risc

Avertizările din acest document tehnic sunt afișate după cum urmează.

#### 1.4.1.1 Avertizare referitoare la secțiune

Avertizările referitoare la secțiuni se referă la capitole sau secțiuni întregi, subsecțiuni sau mai multe paragrafe din cadrul acestui document tehnic. Avertizările referitoare la secțiuni utilizează următorul format:

**⚠️ AVERTIZARE**



#### Tipul de pericol!

Sursa pericolului și consecințele

- > Acțiuni
- > Acțiuni

#### 1.4.1.2 Informații de avertizare incluse

Avertizările încorporate se referă la o anumită parte din cadrul unei secțiuni. Aceste avertizări se aplică unor unități de informație mai mici decât avertizările referitoare la secțiuni. Avertizările încorporate utilizează următorul format:

**⚠️ PERICOL!** Instrucțiuni pentru evitarea unei situații periculoase..

#### 1.4.1.3 Cuvintele de semnalizare din avizele de avertizare

Cuvânt de semnalizare	Semnificație
PERICOL	Indică o situație periculoasă care, dacă nu este evitată, va produce un deces sau o accidentare gravă.
AVERTIZARE	Indică o situație periculoasă care, dacă nu este evitată, poate produce un deces sau o accidentare gravă.
PRECAUȚIE	Indică o situație periculoasă care, dacă nu este evitată, poate produce o accidentare de gravitate ușoară sau medie.
AVIZ	Indică măsuri care trebuie luate pentru a evita prejudicierea bunurilor materiale.

Tabelul 1: Cuvintele de semnalizare din avizele de avertizare

### 1.4.2 Sistemul de informații

Informațiile sunt destinate pentru a simplifica și îmbunătăți înțelegerea procedurilor speciale. În acest document tehnic, acestea sunt prezentate după cum urmează:



Informații importante.

### 1.4.3 Sistemul de instrucțiuni

Acest document tehnic conține instrucțiuni cu unul sau mai mulți pași.

### **Instrucțiuni cu un pas**

Instrucțiunile care constau numai dintr-un singur pas de proces sunt structurate astfel:

Scopul acțiunii

- ✓ Cerințe (opțiune).
- > Pasul 1 din 1.
  - » Rezultatul pasului (opțiune).
  - » Rezultatul acțiunii (opțiune).

### **Instrucțiuni cu mai mulți pași**

Instrucțiunile care constau din mai mulți pași de proces sunt structurate astfel:

Scopul acțiunii

- ✓ Cerințe (opțiune).
- 1. Pasul 1.
  - » Rezultatul pasului (opțiune).
- 2. Pasul 2.
  - » Rezultatul pasului (opțiune).
  - » Rezultatul acțiunii (opțiune).

## 2 Siguranța

- Citiți cu atenție acest document tehnic pentru a vă familiariza cu produsul.
- Acest document tehnic este parte integrantă din produs.
- Citiți și respectați instrucțiunile de siguranță din acest capitol.
- Citiți și respectați avertizările din acest document tehnic pentru a evita pericolele asociate cu funcționarea.
- Produsul este fabricat pe baza tehnologiei de ultimă oră. Cu toate acestea, din motive ce țin de funcție, pot apărea riscuri care pun în pericol viața și integritatea corporală a utilizatorului sau care deteriorează produsul și alte bunuri materiale, în cazul unei utilizări necorespunzătoare.

### 2.1 Utilizarea adecvată

Acest produs este un comutator de reglaj sub sarcină și ajustează raportul transformatoarelor fără a întrerupe fluxul sarcinii. Produsul este proiectat numai pentru utilizarea în sistemele și instalațiile de energie electrică. Dacă este folosit conform destinației și în acord cu cerințele și condițiile menționate în acest document tehnic, precum și cu mesajele de avertizare din acest document tehnic și cu cele anexate produsului, atunci produsul nu prezintă vreun pericol pentru personal, proprietate sau mediu. Aceasta se aplică pe parcursul duratei de viață a produsului, de la livrare până la instalare și exploatare și până la demontare și eliminare.

Următoarele sunt considerate a reprezenta o utilizare adecvată:

- Utilizați produsul numai pentru transformatorul/dispozitivul de acționare cu motor menționat în comandă
- Seria de fabricație a comutatorului de reglaj sub sarcină și a accesoriilor acestuia (dispozitiv de acționare, arbore de antrenare, transmisie unghiulară, releu de protecție etc.) trebuie să se potrivească în cazul în care comutatorul de reglaj sub sarcină și accesoriile sale sunt furnizate ca set pentru o comandă.
- Pe plăcuța de identificare veți găsi standardul valabil pentru produs și anul emiterii.
- Utilizați produsul în conformitate cu acest document tehnic pus la dispoziție, cu condițiile de livrare și datele tehnice convenite.
- Asigurați-vă că toate lucrările necesare sunt efectuate numai de personal calificat.
- Utilizați echipamentul și sculele speciale incluse în furnitură numai pentru scopul prevăzut și în conformitate cu prevederile din acest document tehnic.
- Comutatorul de reglaj sub sarcină nu este prevăzut pentru utilizarea cu o instalație de filtrare a uleiului.

#### Condiții permise pentru operarea electrică

Pe lângă datele de proiectare conforme cu confirmarea comenzii, respectați următoarele limite pentru curentul de trecere și tensiunea nominală de treaptă:

În varianta standard, comutatorul de reglaj sub sarcină este proiectat pentru curent alternativ 50/60 Hz sinusoidal cu o formă a curbei simetrică cu axa zero și poate comuta de 2 ori curentul nominal de trecere  $I_t$  la tensiunea sa nominală de treaptă  $U_{ir}$ .

Depășirea tensiunii nominale de treaptă  $U_{ir}$  cu până la 10% pentru o perioadă scurtă este permisă, atâta timp cât capacitatea nominală de treaptă  $P_{stN}$  admisă pentru această tensiune de treaptă nu este depășită.



## 2.2 Utilizarea necorespunzătoare

Utilizarea este considerată inadecvată dacă produsul este utilizat într-un alt mod decât cel descris în secțiunea „Utilizarea adecvată”. În plus, aveți în vedere următoarele:

### Condiții interzise pentru operarea electrică

Toate condițiile de operare care nu corespund datelor de proiectare în conformitate cu confirmarea comenzii sunt interzise.

Condițiile de operare interzise pot să apară ca urmare a unor scurtcircuituri, precum și ca urmare a impulsurilor de curent de trecere la alimentarea transformatoarelor sau a altor echipamente electrice. Acest lucru se aplică atât pentru transformatorul afectat în sine, cât și pentru transformatoarele conectate în paralel sau serie sau pentru alte echipamente electrice.

De exemplu, tensiuni mai mari pot apărea din cauza supraexcitării transformatorului ca urmare a unei întreruperi controlate a curentului electric.

Operațiunile dincolo de condițiile de operare permise pot conduce la rănirea persoanelor și deteriorarea produsului.

- Preveniți orice astfel de operațiuni dincolo de condițiile de operare permise prin luarea unor măsuri adecvate.

## 2.3 Instrucțiuni de siguranță fundamentale

Pentru a preveni accidentele, întreruperile și daunele, precum și efectele nefavorabile inacceptabile asupra mediului, cei responsabili pentru transportul, instalarea, operarea, întreținerea și eliminarea produsului sau componentelor de produs trebuie să asigure următoarele:

### Echipamentul individual de protecție

Articolele de îmbrăcăminte largi sau neadecvate sporesc pericolul de prindere sau blocare în piesele rotative și pericolul de prindere în piesele proeminente. Acest lucru pune în pericol viața și integritatea corporală.

- Purtați echipament de protecție adecvat activității respective, cum ar fi o cască, mănuși de lucru etc.
- Nu purtați niciodată echipament individual de protecție deteriorat.
- Nu purtați niciodată inele, coliere sau alte bijuterii.
- Dacă aveți părul lung, purtați o plasă pentru păr.

### Locul de muncă

Un loc de muncă dezordonat și slab luminat poate duce la accidente.

- Păstrați locul de muncă curat și ordonat.
- Asigurați-vă că locul de muncă este bine luminat.
- Pentru prevenirea accidentelor, respectați legile aplicabile din țara respectivă.

### Efectuarea de lucrări în timpul exploatării

Produsul trebuie operat numai în condiții de operare bune. În caz contrar, acesta pune în pericol viața și integritatea corporală.

- Verificați cu regularitate fiabilitatea operațională a echipamentului de siguranță.
- Respectați activitățile de inspecție, întreținere și intervalele de efectuare a întreținerii descrise în acest document tehnic.

### Protecția împotriva exploziei

Gazele, vaporii și pulberile foarte inflamabile sau explozive pot cauza explozii și incendii grave. Acest lucru reprezintă un pericol crescut asupra vieții și integrității corporale.

- Nu instalați, nu utilizați produsul și nu realizați lucrări de întreținere asupra acestuia în zone unde există un risc de explozie.

### Marcaje de siguranță

Semnele de avertizare și plăcuțele cu informații de siguranță sunt marcaje de siguranță pe produs. Acestea reprezintă un aspect important al conceptului de siguranță.

- Respectați toate marcajele de siguranță de pe produs.
- Asigurați-vă că toate marcajele de siguranță de pe produs rămân intacte și lizibile.
- Înlocuiți marcajele de siguranță care sunt deteriorate sau care lipsesc.

### Condiții ambiante

Pentru a asigura exploatarea fiabilă și sigură, produsul trebuie utilizat numai în condițiile ambiante specificate în datele tehnice.

- Respectați condițiile de funcționare și cerințele menționate în ce privește locația de instalare.

### Materiale auxiliare și materiale de exploatare

Materialele auxiliare și materialele de exploatare neaprobate de către producător pot conduce la răniri ale persoanelor, daune materiale și defectarea produsului.

- Utilizați numai lichide izolante [► Capitolul 9.1.2, Pagina 55] aprobate de către producător.
- Utilizați numai furtunuri, țevi și echipament pentru pompe aprobate pentru lichide inflamabile și puse la pământ.
- Utilizați numai lubrifianți și materiale auxiliare aprobate de către producător.
- Contactați producătorul.

### Modificări și conversii

Modificările neautorizate sau necorespunzătoare asupra produsului pot duce la vătămare corporală, daune materiale și defecțiuni de funcționare.

- Modificați produsul doar în urma consultării cu Maschinenfabrik Reinhausen GmbH.

### Piese de rezervă

Piese de rezervă care nu sunt aprobate de Maschinenfabrik Reinhausen GmbH pot cauza vătămare corporală, deteriorarea produsului și defecțiuni.

- Utilizați doar piese de rezervă aprobate de Maschinenfabrik Reinhausen GmbH.
- Contactați Maschinenfabrik Reinhausen GmbH.

## 2.4 Calificarea personalului

Persoana responsabilă pentru asamblare, punere în funcțiune, exploatare, întreținere și inspecție trebuie să se asigure că personalul are calificarea necesară.

### Electrician calificat

Electricianul calificat deține o calificare tehnică și, prin urmare, are cunoștințele și experiența necesare, fiind familiarizat totodată cu standardele și reglementările aplicabile. Electricianul calificat este specializat și în următoarele aspecte:

- Poate identifica în mod independent potențialele pericolele și este capabil să le evite.
- Este capabil să efectueze lucrări asupra sistemelor electrice.
- Este instruit special pentru mediul de lucru în care lucrează.
- Trebuie să îndeplinească cerințele reglementărilor legale aplicabile pentru prevenirea accidentelor.

### Persoane cu pregătire în electrotehnică

O persoană cu pregătire în electrotehnică primește instrucțiuni și îndrumare de la un electrician calificat cu privire la activitățile pe care le efectuează și pericolele potențiale existente în eventualitatea unei manipulări neadecvate, precum și cu privire la dispozitivele de protecție și măsurile de siguranță. Persoana cu pregătire în electrotehnică lucrează exclusiv sub îndrumarea și supravegherea unui electrician calificat.

### Operator

Operatorul utilizează și exploatează produsul în conformitate cu acest document tehnic. Compania care exploatează produsul îi furnizează operatorului instrucțiuni și instruire cu privire la activitățile specifice și pericolele potențiale asociate care rezultă din manipularea neadecvată a produsului.

### Service tehnic

Vă recomandăm ca lucrările de întreținere, reparație și retehnologizare să fie executate de către departamentul tehnic de service al firmei noastre. Astfel, vă asigurați că toate activitățile sunt efectuate corect. Dacă întreținerea nu este executată de către departamentul tehnic de service al firmei noastre, asigurați-vă că personalul care efectuează întreținerea este instruit și autorizat de Maschinenfabrik Reinhausen GmbH pentru a efectua lucrarea.

### Personal autorizat

Personalul autorizat este instruit de Maschinenfabrik Reinhausen GmbH pentru a efectua întreținerea specială.

## 2.5 Echipamentul individual de protecție

Echipamentul individual de protecție trebuie purtat la lucru pentru a reduce riscurile asupra sănătății.

- Păstrați întotdeauna echipamentul individual de protecție necesar pentru muncă la îndemână.
- Nu purtați niciodată echipament individual de protecție deteriorat.
- Respectați informațiile despre echipamentul individual de protecție prevăzut la locul de muncă.

<b>Îmbrăcăminte de protecție</b>	Ținută de lucru încheiată cu o rezistență scăzută la desfacere, cu mâneci strânse și fără părți proeminente. În primul rând, aceasta are rolul de a proteja purtătorul împotriva agățării de piesele mașinii aflate în mișcare.
<b>Încălțăminte de protecție</b>	Pentru a proteja împotriva căderii obiectelor grele și alunecării pe suprafețe alunecoase.
<b>Ochelari de protecție</b>	Pentru a proteja ochii împotriva corpurilor proiectate și lichidelor stropite.
<b>Vizieră</b>	Pentru a proteja fața împotriva corpurilor proiectate și lichidelor stropite sau altor substanțe periculoase.
<b>Cască de protecție</b>	Pentru a proteja împotriva căderii și proiectării de corpuri și materiale.
<b>Protecție auditivă</b>	Pentru a împiedica vătămarea auzului.
<b>Mănuși de protecție</b>	Pentru protecția împotriva pericolelor de natură mecanică, termică și electrică.

Tabelul 2: Echipamentul individual de protecție

# 3 Descrierea produsului

## 3.1 Comutatorul de reglaj sub sarcină

### 3.1.1 Descrierea funcției

Comutatoarele de reglaj sub sarcină sunt utilizate pentru a regla raportul de transmisie al transformatoarelor, fără a întrerupe fluxul sarcinii. Aceasta face posibilă compensarea aspectelor precum fluctuațiile de tensiune care apar în rețeaua electrică de distribuție. În acest scop, în transformatoare sunt montate comutatoare de reglaj sub sarcină care sunt conectate la partea activă a transformatorului.

Un dispozitiv de acționare cu motor care primește un impuls de comandă (de ex., de la un regulator de tensiune) modifică poziția de lucru a comutatorului de reglaj sub sarcină, iar ca urmare, raportul de transmisie al transformatorului este adaptat la cerințele de operare.

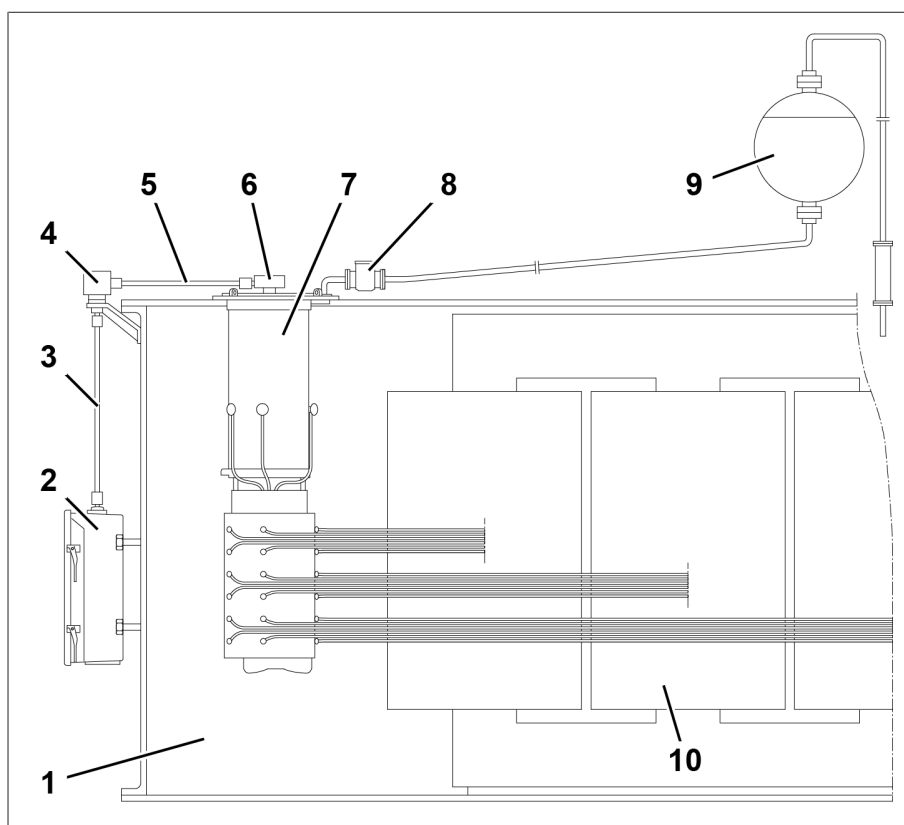


Figura 1: Prezentarea sistemului de transformator cu comutator de reglaj sub sarcină

1	Cuva transformatorului	6	Transmisia superioară
2	Dispozitivul de acționare cu motor	7	Comutatorul de reglaj sub sarcină
3	Arborele de antrenare vertical	8	Releul de protecție
4	Transmisia unghiulară	9	Conservatorul de ulei
5	Arborele de antrenare orizontal	10	Partea activă a transformatorului

### 3.1.2 Configurare/modele

Următorul desen prezintă componentele principale ale comutatorului de reglaj sub sarcină.

Un desen detaliat al comutatorului de reglaj sub sarcină se găsește în secțiunea „Desene” [▶ Capitolul 10, Pagina 65].

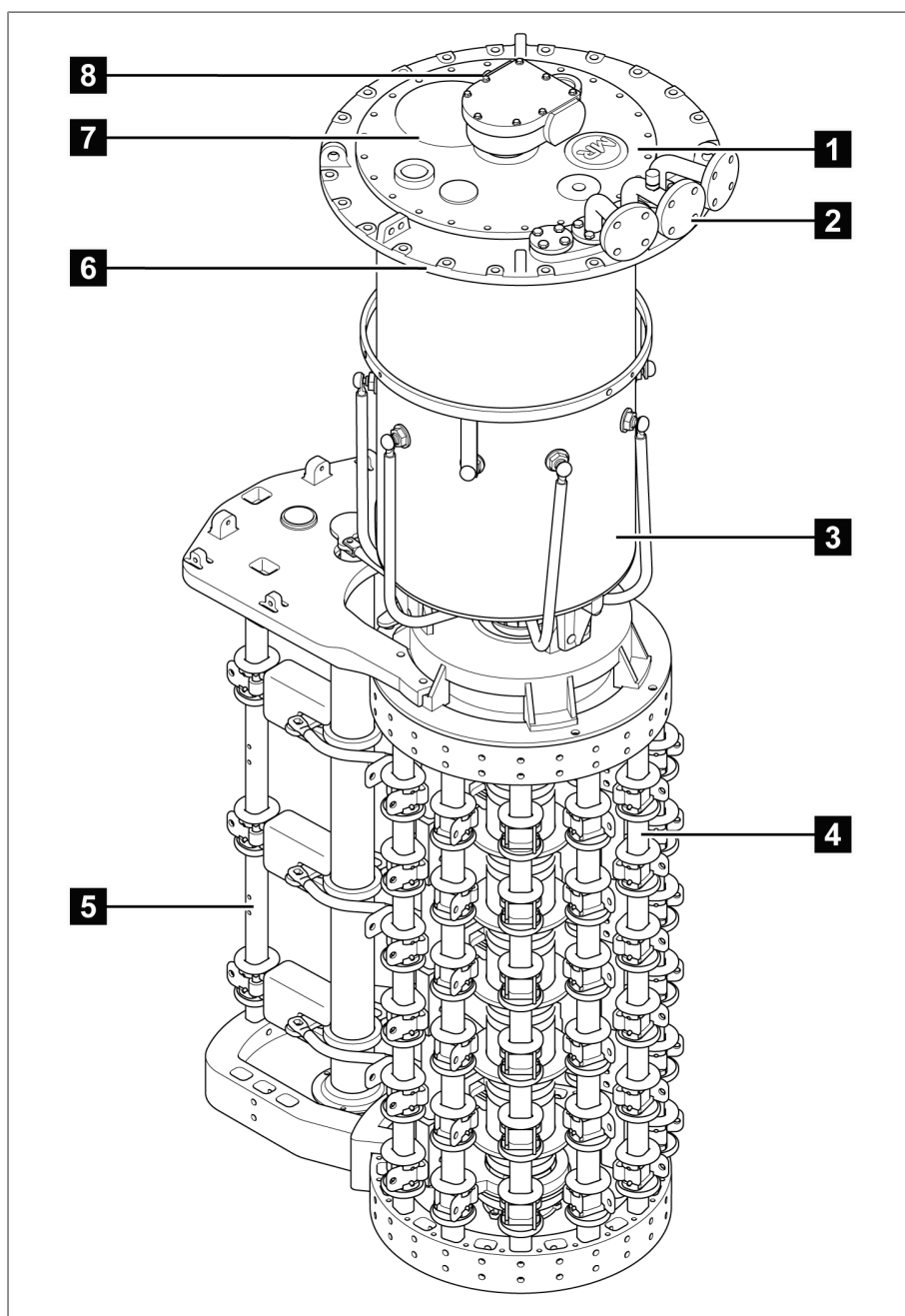


Figura 2: Comutatorul de reglaj sub sarcină

1	Capacul capului comutatorului de reglaj sub sarcină	2	Cotul
3	Compartimentul de ulei	4	Selectorul fin

5	Inversorul (opțional)	6	Capul comutatorului de reglaj sub sarcină
7	Discul de rupere	8	Transmisia superioară

### 3.1.2.1 Racorduri

Capul comutatorului este prevăzut cu 4 racorduri pentru diferite utilizări.

În funcție de ordinea dispunerii, unele dintre aceste racorduri sau toate racordurile sunt echipate din fabrică, cu coturi. Odată ce inelul de presare este slăbit, toate coturile fără cutie de borne pentru comanda de supraveghere a comutării pot fi rotite liber.

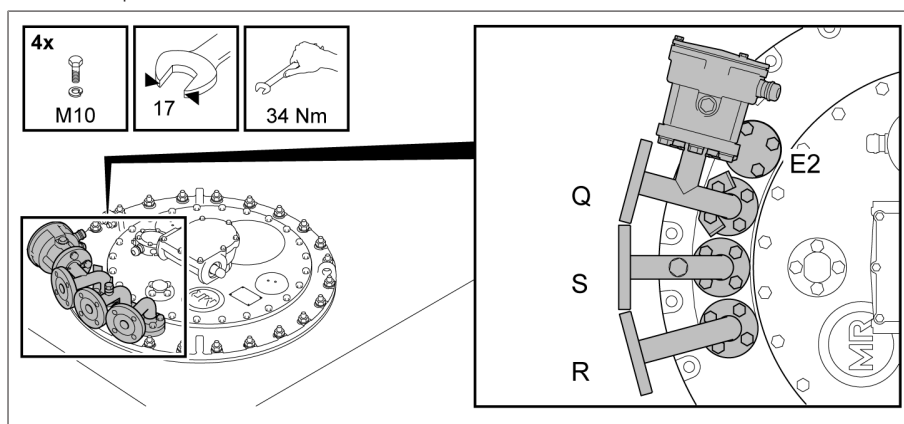


Figura 3: Racorduri cu coturi

#### Racordul Q

Racordul Q este închis cu o flanșă oarbă. În cazul în care comutatorul de reglaj sub sarcină este echipat cu un dispozitiv de supraveghere a comutării, cablurile de conexiune ale dispozitivului de supraveghere a comutatorului de reglaj sunt direcționate prin racord.

• Funcțiile racordurilor R și Q pot fi interschimbate.

#### Racordul S

Cotul de la racordul S este prevăzut cu un șurub de aerisire și poate fi conectat la o conductă care se sfârșește cu un robinet de scurgere pe partea laterală a cuvei la înălțimea de deservire. În cazul în care comutatorul de reglaj sub sarcină este prevăzut cu o țevă de absorbție a uleiului, acesta poate fi golit complet prin intermediul racordului S.

#### Racordul R

Racordul R este destinat atașării releului de protecție și cuplării conservatorului de ulei al comutatorului de reglaj sub sarcină, și poate fi interschimbabil cu racordul Q.

#### Racordul E2

Racordul E2 este izolat cu o flanșă oarbă. Acesta comunică cu uleiul din cuva transformatorului chiar sub capul comutatorului și poate fi racordat, dacă este necesar, la o conductă comună cu releul Buchholz. Racordul mai are un rol,

acela de a egaliza presiunea dintre cuva transformatorului și compartimentul de ulei al comutatorului de reglaj sub sarcină, lucru necesar pentru uscarea, umplerea cu lichid izolan și transportul transformatorului.

### 3.1.3 Plăcuța de identificare și numărul de serie

Plăcuța de identificare cu numărul de serie este amplasată pe capacul de la capul comutatorului.

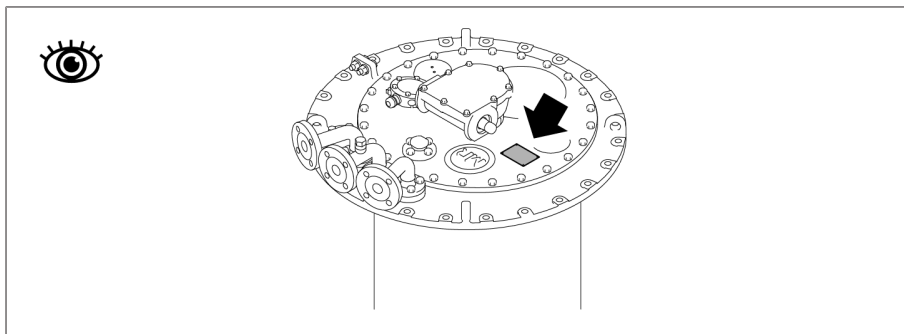


Figura 4: Plăcuța de identificare

Numărul de serie se găsește și pe selector.

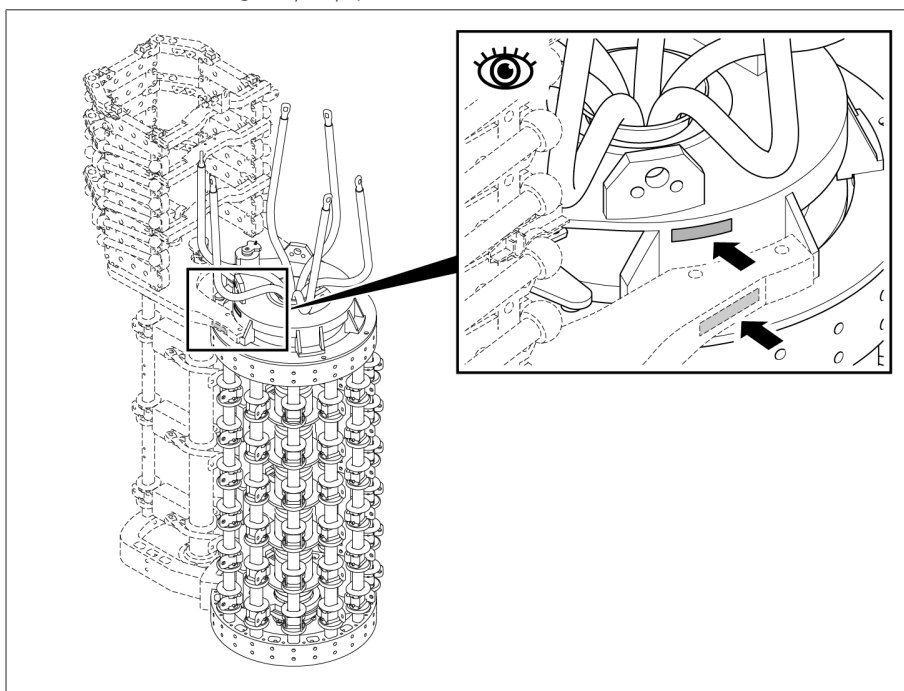


Figura 5: Numărul de serie

### 3.1.4 Dispozitive de protecție

Comutatorul de reglaj sub sarcină este echipat cu următoarele dispozitive de protecție.

#### 3.1.4.1 Releul de protecție

##### 3.1.4.1.1 Descrierea funcției

Releul de protecție este conectat la circuitul de declanșare al întrerupătorului principal. El este declanșat atunci când viteza specificată a fluxului de la capul comutatorului de reglaj sub sarcină spre conservatorul de ulei este depășită ca urmare a unei defecțiuni. Curgerea lichidului izolan acționează clapeta care



coboară în poziția OFF (Oprit). Astfel, contactul de tip magnetic în vid este acționat, întrerupătoarele principale sunt declanșate și transformatorul este decuplat.

Releul de protecție este o componentă a unui comutator de reglaj sub sarcină umplut cu lichid izolator, iar proprietățile sale sunt în conformitate cu versiunea adecvată respectivă a publicației IEC 60214-1.

• Operațiile ruptorului la capacitatea nominală de rupere sau la suprasarcină permisibilă nu vor determina declanșarea releului de protecție.

• Releul de protecție răspunde la flux, nu la gaze acumulate în releul de protecție. Nu este necesară aerisirea releului de protecție la umplerea transformatorului cu lichid izolator. Acumularea gazului în releul de protecție este normală.

### 3.1.4.1.2 Model/versiuni

Vedere frontală

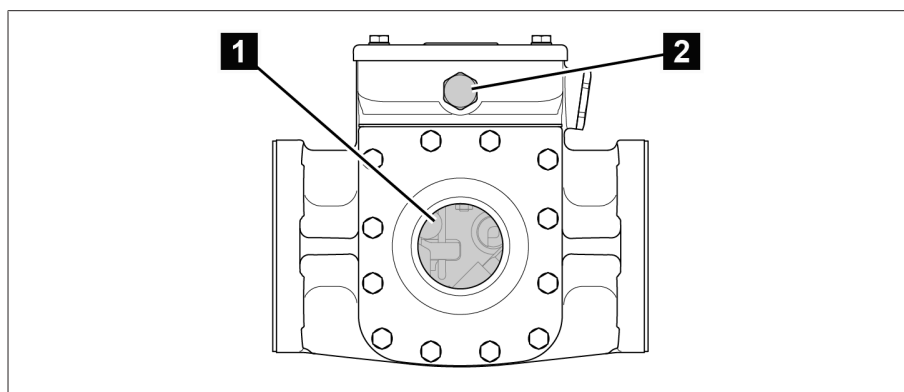


Figura 6: Releul de protecție RS 2001

1	Vizor	2	Element de egalizare a presiunii
---	-------	---	----------------------------------

Vedere din spate

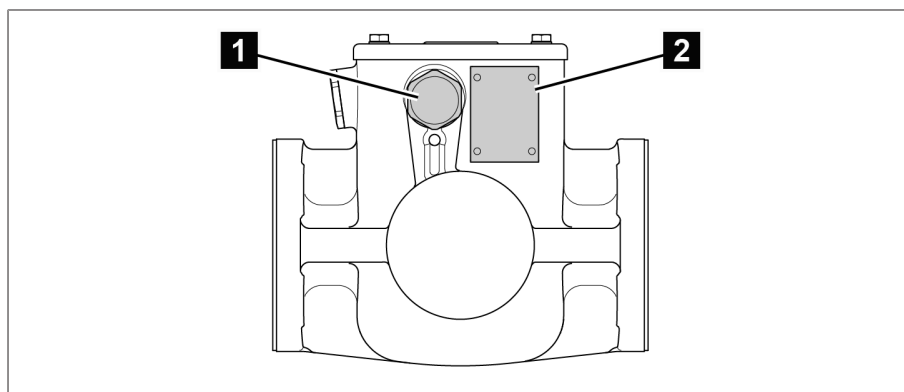


Figura 7: Releul de protecție RS 2001

1	Trecere oarbă	2	Plăcuța de identificare
---	---------------	---	-------------------------

• Releul de protecție RS 2001/R are un vizor suplimentar în partea din spate.

Vedere de sus

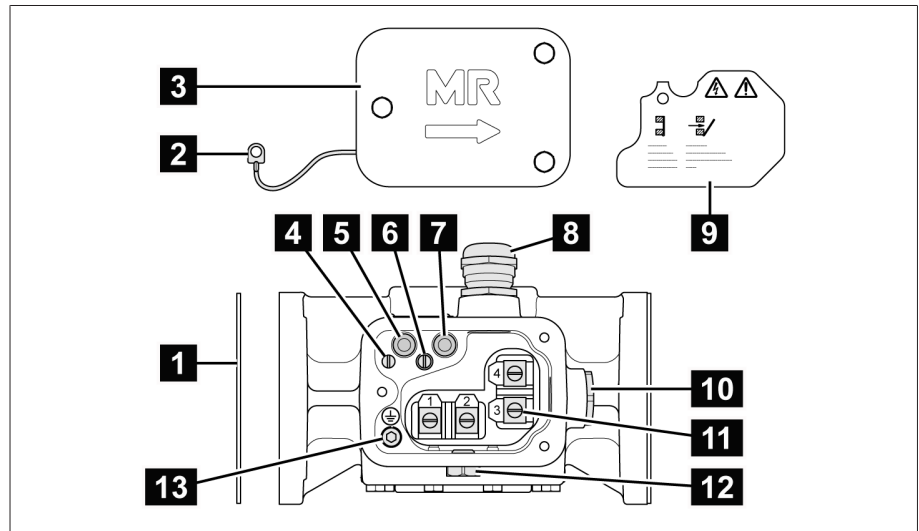


Figura 8: Releul de protecție RS 2001

1	Garnitură	2	Conexiune de potențial
3	Capacul cutiei de borne	4	Șurub cu cap crestă pentru conexiune de potențial
5	Buton de test ÎN FUNCȚIUNE (resetare)	6	Șurub cu cap crestă pentru placa de protecție
7	Buton de test OPRIT (declanșare de probă)	8	Presetupă cablu
9	Placă de protecție	10	Trecere oarbă
11	Terminal conexiune	12	Element de egalizare a presiunii
13	Șurub cu cap cilindric pentru conectarea conductorului de protecție		



Releele de protecție RS 2003 și RS 2004 au un adaptor de 1/2"-14NPT în locul presetupeii pentru cablu.

### 3.1.4.1.3 Plăcuța de identificare

Plăcuța de identificare se află în partea din spate a releului de protecție.

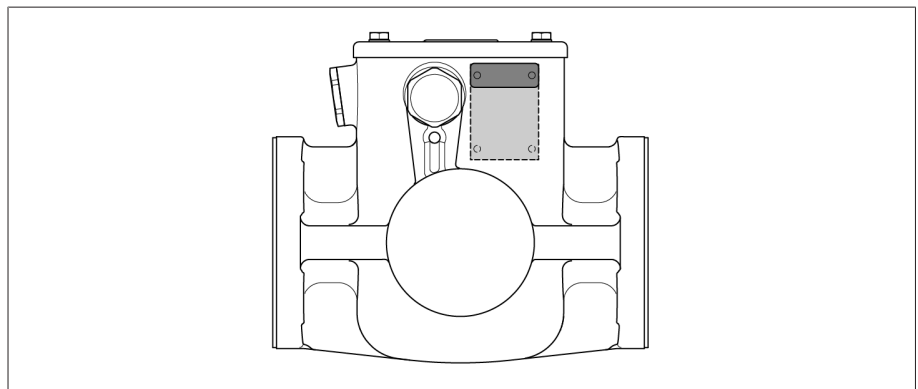


Figura 9: Plăcuța de identificare

### 3.1.4.2 Releul de presiune DW

#### 3.1.4.2.1 Descrierea funcției

Releul de presiune DW 2000 protejează comutatorul de reglaj sub sarcină împotriva creșterilor inacceptabile de presiune, contribuind la siguranța transformatorului. Releul de presiune este instalat pe exteriorul comutatorului de reglaj sub sarcină și este declanșat de presiunile statice și dinamice inacceptabile din compartimentul de ulei al comutatorului de reglaj sub sarcină.

Releul de presiune utilizează un concept în cadrul căruia un tub ondulat acționează ca un barometru, împreună cu un arc care asigură forța de contrapresiune. Acest ansamblu este conectat mecanic la senzorul de pe comutatorul cu revenire.

Creșterea de presiune activează senzorul de pe comutatorul cu revenire care basculează în poziția OPRIT. Aceasta pornește întrerupătorul principal și decuplează transformatorul. Senzorul de la comutatorul cu revenire trebuie resetat manual la poziția inițială, după declanșare.

Interferența de energie redusă nu determină declanșarea releului de presiune din moment ce presiunea de declanșare necesară nu este atinsă. Presiunea de declanșare este setată din fabrică și astfel se evită modificarea acesteia.

Releul de presiune răspunde mai repede decât releul de protecție la creșterile de presiuni mari. Releul de protecție face parte din sistemul de protecție implicit MR, care este standard.

- Utilizarea suplimentară a unui releu de presiune necesită, de asemenea, instalarea releului de protecție pus la dispoziție.

Particularitățile și caracteristicile releului de presiune sunt în conformitate cu versiunea respectivă aplicabilă a publicației IEC 60214-1.

- Operațiile de comutare la capacitatea nominală de rupere sau la suprasarcina permisă nu generează declanșarea releului de protecție.

- Releul de presiune răspunde la o schimbare de presiune și nu la acumularea de gaz sub releul de presiune. Acumularea gazului sub releul de presiune este normală.

#### 3.1.4.2.2 Model/versiuni

Există două variante ale releului de presiune:

- DW 2000 pentru instalare verticală
- DW 2000 pentru instalare orizontală

Carcasa și capacul de acoperire ale releului de presiune sunt fabricate dintr-un metal ușor, rezistent la coroziune.

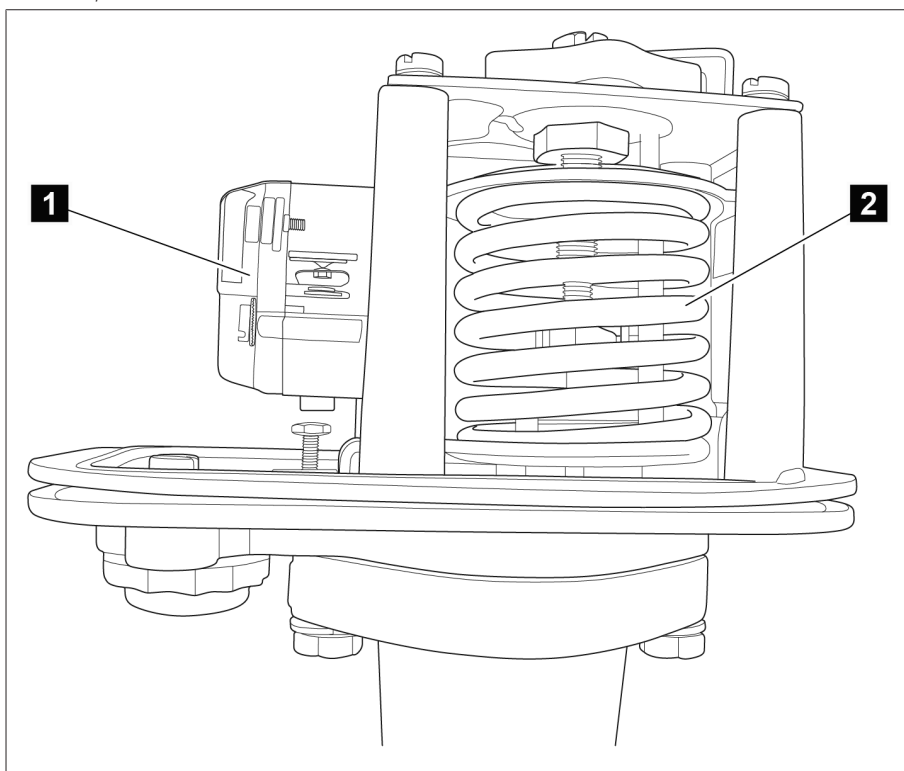


Figura 10: Întrerupător instantaneu și element de măsurare a presiunii

1	Comutator de revenire	2	Element de măsurare a presiunii
---	-----------------------	---	---------------------------------

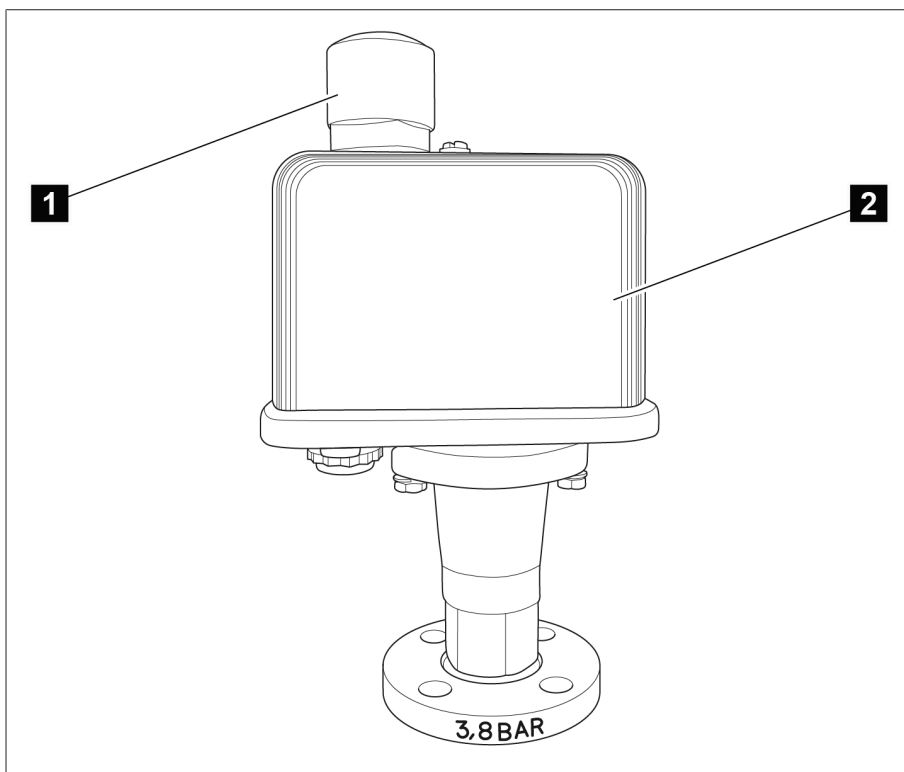


Figura 11: Releu de presiune cu capac de acoperire și ventilare

1	Ventilare	2	Capac de acoperire
---	-----------	---	--------------------

#### **3.1.4.3 Discul de rupere**

Discul de rupere este o supapă de suprapresiune fără contact de semnalizare, în conformitate cu IEC 60214-1 și este situat în capacul capului comutatorului.

Discul de rupere răspunde la o suprapresiune definită în compartimentul de ulei al comutatorului sub sarcină.

#### **3.1.4.4 Supapă de suprapresiune MPREC®**

La solicitarea clientului, în locul discului de rupere, MR poate furniza o supapă de suprapresiune premontată, de tip MPREC®. Acest dispozitiv răspunde la o suprapresiune definită în compartimentul de ulei al comutatorului de reglaj sub sarcină.

Prin urmare, comutatorul de reglaj sub sarcină îndeplinește cerințele IEC 60214-1 privind supapele de suprapresiune.

#### **3.1.4.5 Dispozitivul de supraveghere a comutării**

Dispozitivul de supraveghere a comutării monitorizează atât arborele de antrenare dintre comutatorul (comutatoarele) de reglaj sub sarcină și dispozitivul de acționare cu motor, cât și comutarea corectă a ruptorului.

#### **3.1.4.6 Monitorizarea temperaturii**

Sistemul de monitorizare a temperaturii monitorizează temperatura lichidului izolant din compartimentul de ulei al comutatorului de reglaj sub sarcină.

## 3.2 Arborele de antrenare

### 3.2.1 Descrierea funcției

Arborele de antrenare este legătura mecanică dintre dispozitivul de acționare și comutatorul de reglaj sub sarcină/inversor.

Transmisia unghiulară schimbă direcția de la verticală la orizontală.

Prin urmare, arborele de antrenare vertical trebuie să fie montat între dispozitivul de acționare și transmisia unghiulară, iar arborele de antrenare orizontal între transmisia unghiulară și comutatorul de reglaj sub sarcină/inversor.

### 3.2.2 Model/versiuni

Arborele de antrenare este compus dintr-o țevă pătrată și se cuplează la fiecare capăt prin intermediul a două console de cuplare și al unui bolț de cuplare la capătul arborelui conducător sau condus al dispozitivului care trebuie conectat.

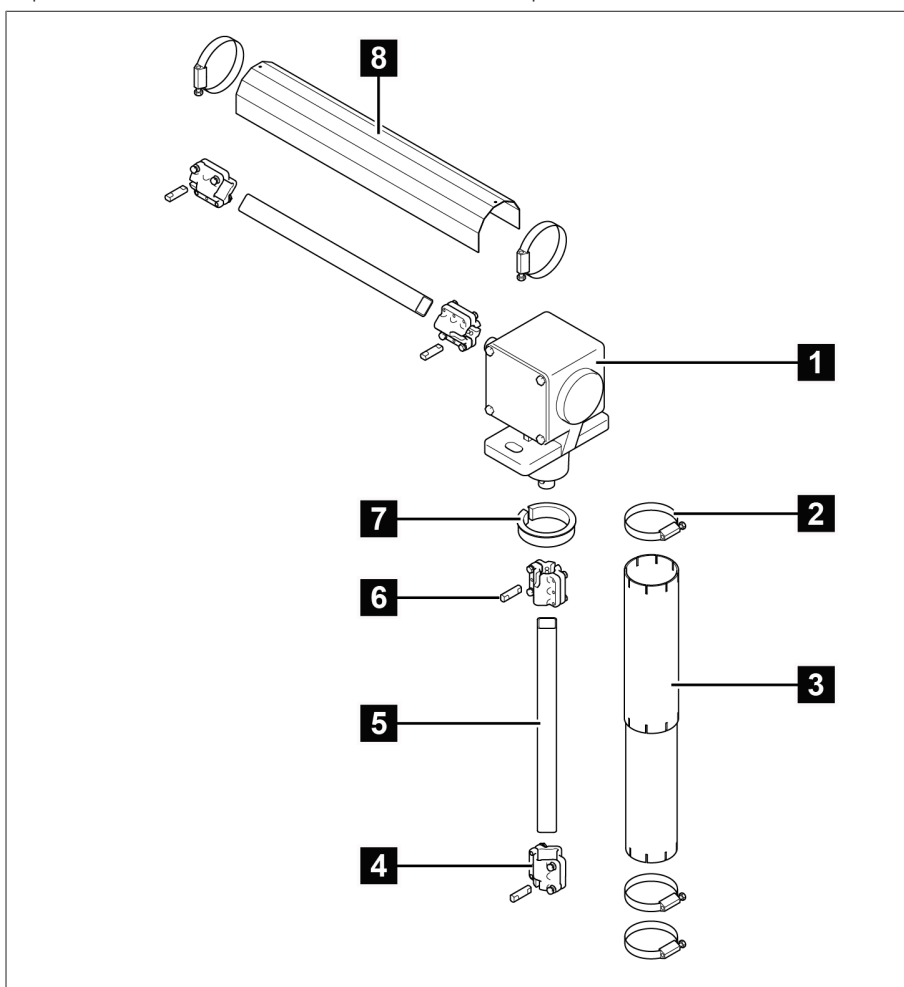


Figura 12: Componentele arborelui de antrenare

1	Transmisia unghiulară	2	Colier de furtun
3	Tub de protecție telescopic	4	Consolă de cuplare

5	Țeavă pătrată	6	Bolț de cuplare
7	Inel adaptor	8	Placa de protecție

### 3.2.2.1 Arbore de antrenare fără articulație cardanică și fără izolator

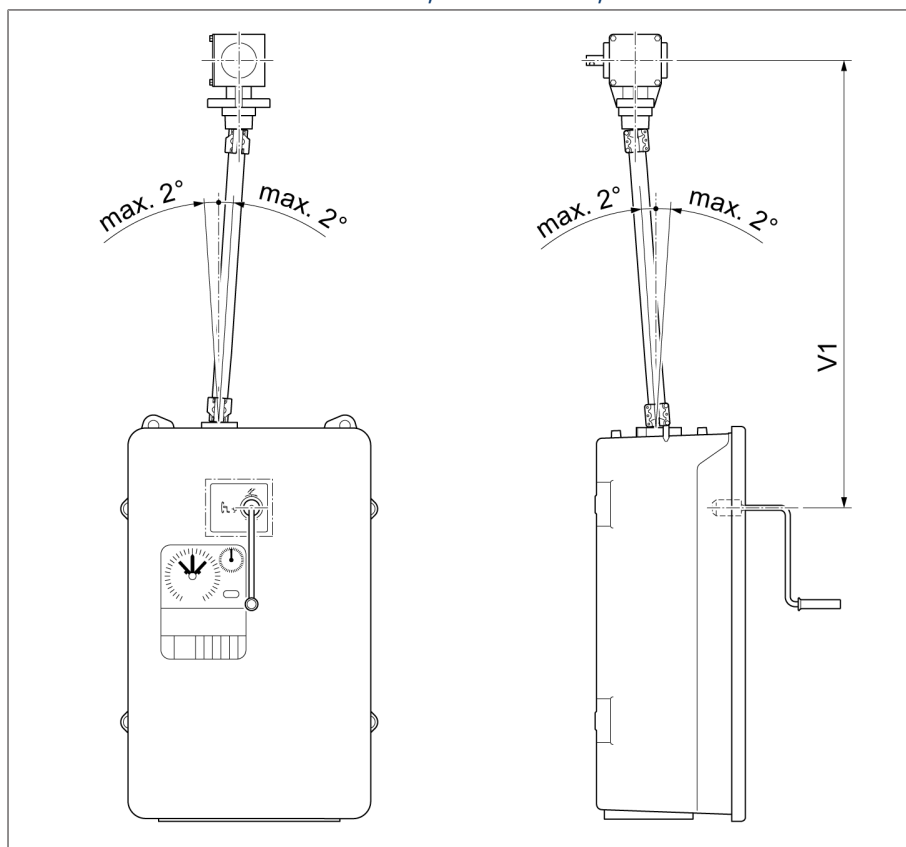


Figura 13: Arbore de antrenare fără articulație cardanică și fără izolator (= varianta standard)

Configurare	V 1 min	Lagăr intermediar
Mijlocul manivelei – mijlocul transmisiei unghiulare (decalaj axial maxim admis 2°)	536 mm	Atunci când este depășită valoarea maximă de 2472 mm, este necesară utilizarea unui lagăr intermediar. V 1 ≤ 2472 mm (fără lagăr intermediar) V 1 > 2472 mm (cu lagăr intermediar)

### 3.2.2.2 Arbore de antrenare fără articulație cardanică și cu izolator

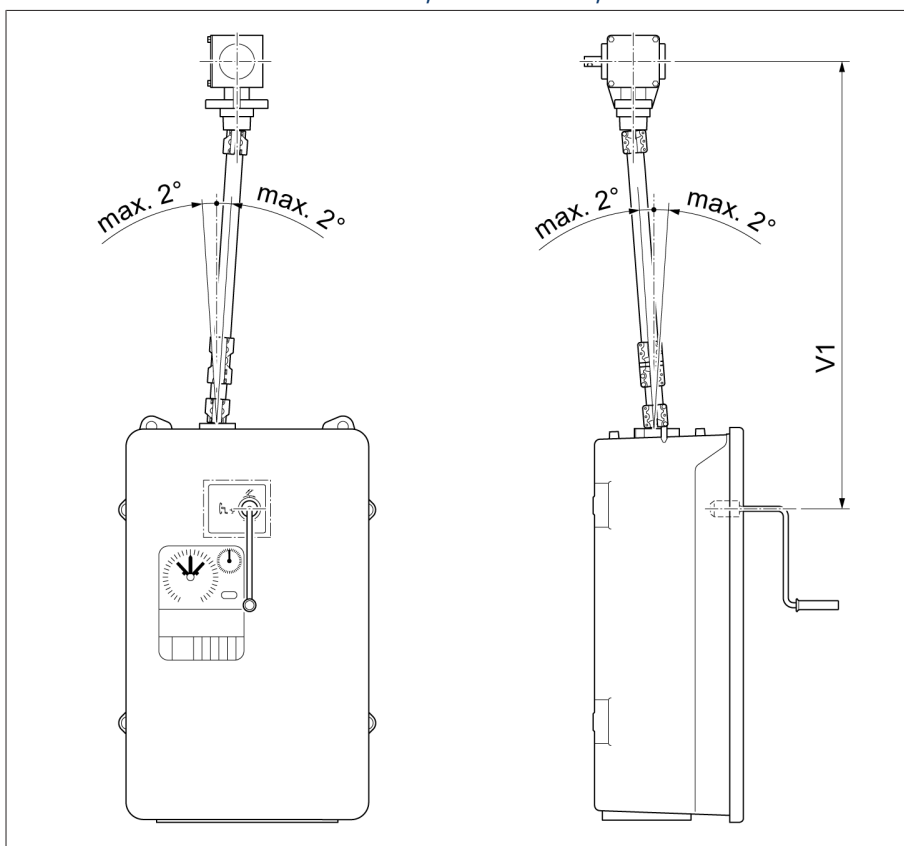


Figura 14: Arbore de antrenare fără articulație cardanică și cu izolator (= model special)

Configurare	V 1 min	Lagăr intermediar
Mijlocul manivelei – mijlocul transmisiei unghiulare (decalaj axial maxim admis 2°)	706 mm	Atunci când este depășită valoarea maximă de 2472 mm, este necesară utilizarea unui lagăr intermediar. V 1 ≤ 2472 mm (fără lagăr intermediar) V 1 > 2472 mm (cu lagăr intermediar)



### 3.2.2.3 Arbore de antrenare cu articulații cardanice, fără izolator

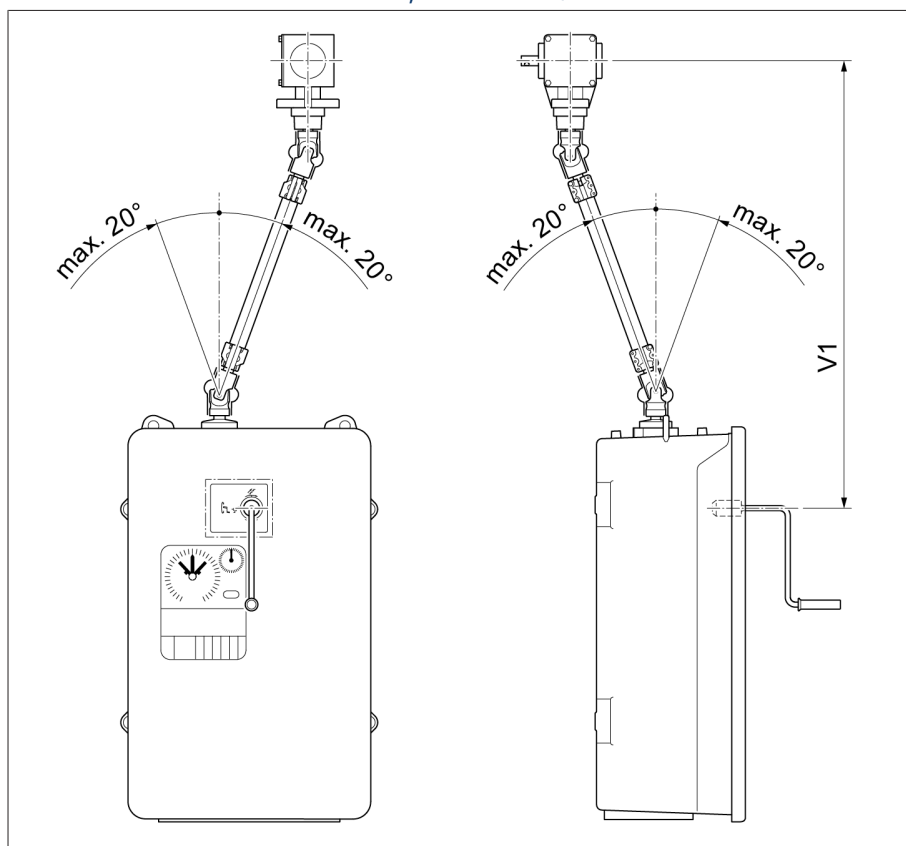


Figura 15: Arbore de antrenare cu articulații cardanice, fără izolator (= model special)

Configurare	V 1 min [mm]	Lagăr intermediar pentru [mm]
Mijlocul manivelei – mijlocul transmisiei unghiulare (decalaj axial maxim admis 20°)	798	V 1 > 2564

### 3.2.2.4 Arbore de antrenare cu articulații cardanice, cu izolator

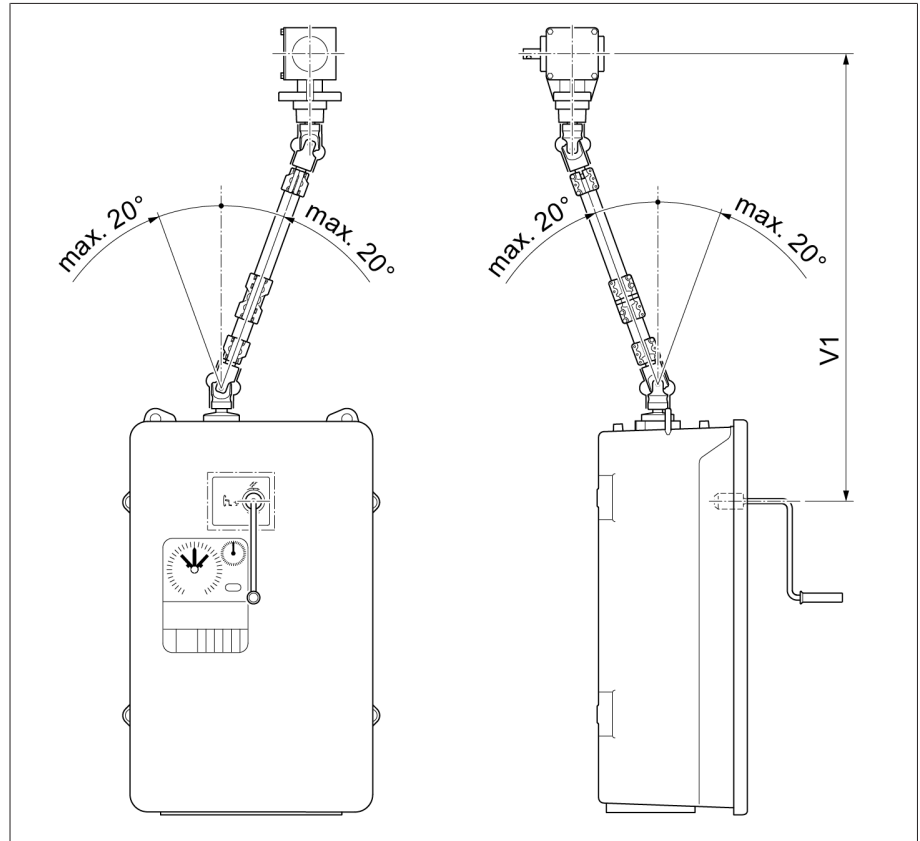


Figura 16: Arbore de antrenare cu articulații cardanice, cu izolator (= model special)

Configurare	V 1 min [mm]	Lagăr intermediar pentru [mm]
Mijlocul manivelei – mijlocul transmisiei unghiulare (decalaj axial maxim admis 20°)	978	V 1 > 2772

# 4 Punerea în funcțiune

## ▲ AVERTIZARE



### Pericol de explozie!

Gazele explozive din compartimentul de ulei din comutatorul de reglaj sub sarcină, transformator, sistemul de conducte, conservatorul de ulei și de la deschizătura filtrului de aer pot deflagra sau exploda și cauza vătămări corporale grave sau decesul!

- > Asigurați-vă că în imediata apropiere a transformatorului nu există și nu pot apărea surse de aprindere precum foc deschis, suprafețe încinse sau scânteii (produse, de ex., prin încărcare statică), în timpul punerii în funcțiune.
- > Nu exploatați niciun dispozitiv electric (de ex., există riscul de producere a scânteilor provocate de o mașină de înșurubat cu percuție).
- > Utilizați numai furtunuri conductive și legate la masă, țevi și echipament pentru pompe aprobate pentru utilizare împreună cu lichide inflamabile.

## ▲ AVERTIZARE



### Pericol de explozie!

Suprasarcina comutatorului de reglaj sub sarcină poate duce la explozie. Pulverizarea de lichid izolant fierbinte și proiectarea de componente pot duce la deces și la vătămări grave. Daunele materiale sunt foarte probabile.

- > Asigurați-vă că comutatorul de reglaj sub sarcină nu este supraîncărcat.
- > Asigurați utilizarea comutatorului de reglaj sub sarcină în conformitate cu secțiunea „Utilizarea adecvată”.
- > Preveniți operațiuni dincolo de condițiile de operare permise prin luarea unor măsuri adecvate.

## 4.1 Punerea în funcțiune a transformatorului la locul de exploatare

### 4.1.1 Umplerea cu lichid izolator a compartimentului de ulei al comutatorului de reglaj sub sarcină

## AVIZ

### Daune la comutatorul de reglaj sub sarcină!

Lichidele izolante inadecvate conduc la deteriorarea comutatorului de reglaj sub sarcină.

- > Utilizați numai lichide izolante [►Capitolul 9.1.2, Pagina 55] aprobate de către producător.
1. **AVIZ!** Verificați dacă există o flanșă la nivelul capacului capului comutatorului de reglaj sub sarcină, pentru montarea unei supape de suprapresiune. Dacă aceasta există, operarea fără supapă de suprapresiune nu este permisă, întrucât poate rezulta deteriorarea comutatorului de reglaj sub sarcină.
    - » Montați o supapă de suprapresiune aprobată pentru acest comutator de reglaj sub sarcină, pe capul acestuia.

2. Montați un conductor de legătură între racordul E2 și unul dintre racordurile R, S sau Q, pentru a asigura o presiune egală în timpul evacuării în compartimentul de ulei și în transformator.

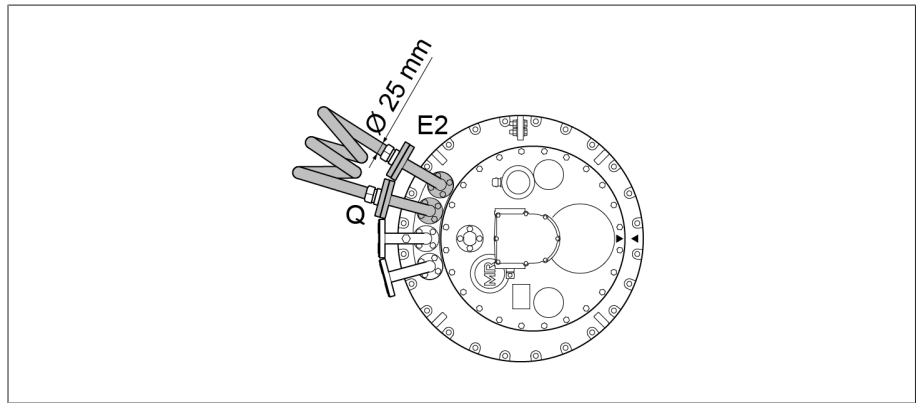


Figura 17: Conductor de legătură între E2 și Q

3. Umpleți comutatorul de reglaj sub sarcină cu lichid izolator nou utilizând unul dintre cele două racorduri libere ale capului comutatorului de reglaj sub sarcină.

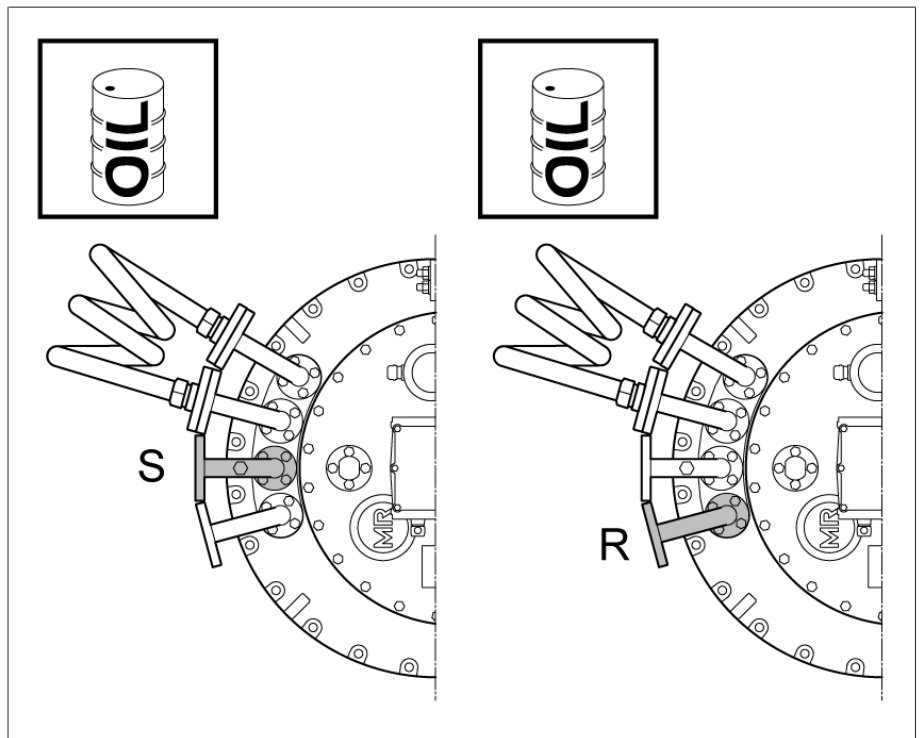


Figura 18: Racorduri S și R

4. Luați o mostră de lichid izolator din compartimentul de ulei.
5. Înregistrați temperatura mostrei imediat după prelevarea mostrei.
6. Determinați rigiditatea dielectrică și conținutul de apă la o temperatură a mostrei de  $20\text{ }^{\circ}\text{C} \pm 5\text{ }^{\circ}\text{C}$ . Rigiditatea dielectrică și conținutul de apă trebuie să corespundă valorilor limită specificate în datele tehnice.

## 4.1.2 Aerisirea capului comutatorului și a țevii de absorbție

### 4.1.2.1 Aerisirea capului comutatorului de reglaj sub sarcină

1. Deschideți toate robinetele de tur și de retur din sistemul de conducte.
2. Îndepărtați capacul filetat de pe supapa de aerisire E1 de la capacul capului comutatorului de reglaj sub sarcină.

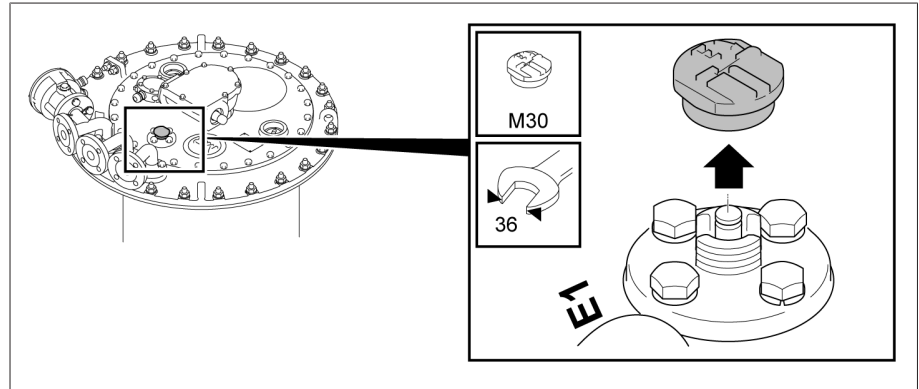


Figura 19: Capac filetat

3. Utilizați o șurubelniță pentru a ridica capul supapei de aerisire E1 și aerisiți capul comutatorului de reglaj sub sarcină.

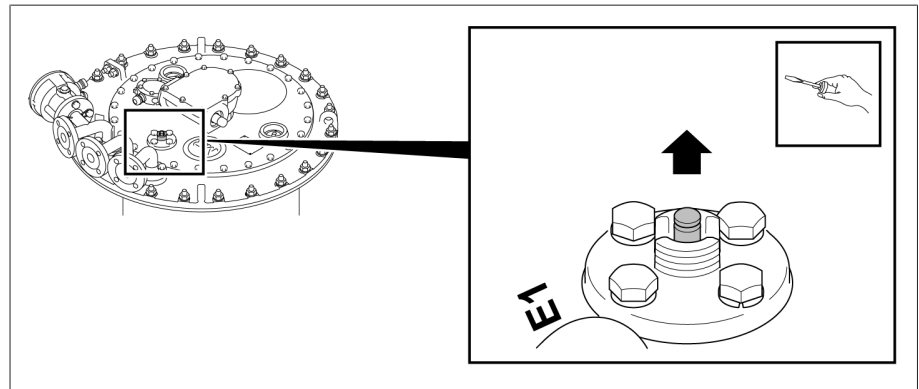


Figura 20: Capul supapei

4. Închideți supapa de aerisire E1 cu capacul filetat (cuplu de strângere 10 Nm).

### 4.1.2.2 Aerisirea țevii de absorbție de la racordul S

1. Demontați capacul filetat de la racordul S.

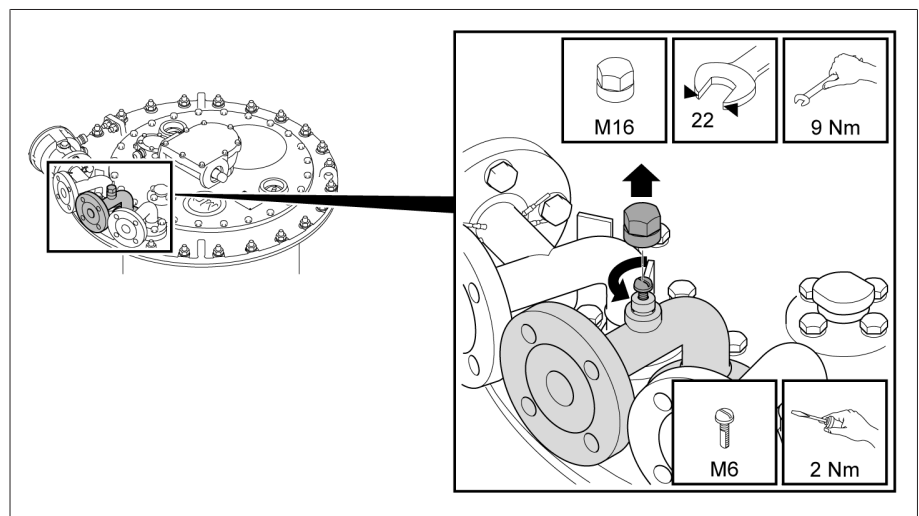


Figura 21: Capac filetat

2. **AVIZ!** O aerisire incompletă a conductei de aspirație reduce semnificativ capacitatea de izolare a comutatorului de reglaj sub sarcină față de masă. Deschideți șurubul de aerisire și aerisiți complet conducta de aspirație.
3. Închideți șurubul de aerisire.
4. Etanșați șurubul de aerisire cu capacul filetat.

### 4.1.3 Verificarea dispozitivului de acționare cu motor

#### AVIZ

#### Daune la comutatorul de reglaj sub sarcină/fără sarcină!

Daune la comutatorul de reglaj sub sarcină/fără sarcină ca urmare a acționării comutatorului de reglaj sub sarcină/fără sarcină fără lichid izolator.

- > Asigurați-vă că selectorul/comutatorul fără sarcină este scufundat complet în lichid izolator, iar compartimentul de ulei al comutatorului de reglaj sub sarcină este umplut complet cu lichid izolator.

#### AVIZ

#### Daune la comutatorul de reglaj sub sarcină și la dispozitivul de acționare cu motor!

Daune la comutatorul de reglaj sub sarcină și la dispozitivul de acționare cu motor din cauza utilizării incorecte a echipamentului transmițător de poziție!

- > Numai circuitele menționate în capitolul Date tehnice pentru echipamentul transmițător de poziție pot fi legate la conexiunile modulului transmițător.
- > Punctul de comutare al echipamentului transmițător de poziție din dispozitivul de acționare cu motor nu este același cu punctul de comutare din timpul operației ruptorului. Aceasta depinde de tipul de ruptor. Trebuie să țineți cont de acest aspect la proiectarea circuitelor de blocare dintre dispozitivul de acționare cu motor și echipamentul exterior (de ex., întrerupătorul principal al transformatorului).
- > De aceea, pentru monitorizare externă, blocare și în scopuri de comandă, trebuie utilizat contactul de trecere pentru poziția „Comutare în desfășurare” indicat în schema de conexiuni în locul echipamentului transmițător de poziție.

Înainte de punerea în funcțiune a transformatorului, asigurați-vă că dispozitivul de acționare cu motor și comutatorul de reglaj sub sarcină sunt cuplate corect și că dispozitivul de acționare cu motor funcționează corect.

#### Teste efectuate pe dispozitivul de acționare cu motor

1. Efectuați verificările funcționale conform descrierii din instrucțiunile de exploatare relevante MR pentru dispozitivul de acționare cu motor.
2. **AVIZ!** O cuplare greșită a dispozitivului de acționare cu motor va duce la deteriorarea comutatorului de reglaj sub sarcină. Executați operații de comutare de probă în cadrul întregului domeniu de reglare. Asigurați-vă că în fiecare poziție de lucru, indicatoarele de poziții ale dispozitivului de acționare cu motor și ale comutatorului de reglaj sub sarcină (vizorul de pe capul comutatorului) corespund.

#### Încercările dielectrice pe cablajul transformatorului

- > Aveți în vedere informațiile referitoare la încercările dielectrice pe cablajul transformatorului din instrucțiunile de exploatare relevante MR pentru dispozitivul de acționare cu motor.

## 4.1.4 Verificarea releului de protecție

### 4.1.4.1 Verificarea releului de protecție (RS 2001, 2001/V, 2001/H, 2001/E, 2001/5, 2001/R, 2001/T, 2003)

- ✓ Verificați dacă releul de protecție funcționează corect înainte de punerea în funcțiune a transformatorului:
  1. Legați la pământ transformatorul pe partea de înaltă și joasă tensiune. Asigurați-vă că împământarea funcțională de pe transformator nu este demontată în timpul testării.
  2. Asigurați-vă că transformatorul rămâne decuplat în timpul testării.
  3. Dezactivați dispozitivul automat de stingere a incendiului.
  4. Slăbiți cele trei șuruburi de pe capacul cutiei de borne și ridicați capacul cutiei de borne.
  5. Îndepărtați șurubul cu cap crestă pentru conexiunea de potențial și îndepărtați capacul cutiei de borne cu firele.
  6. Apăsăți butonul de test OPRIT.
  7. Părăsiți zona de pericol a transformatorului.
  8. Asigurați-vă că întrerupătorul principal al transformatorului nu poate fi închis.
    - » Testul de protecție pasivă
  9. Apăsăți butonul de test OPERARE.
  - 10 Părăsiți zona de pericol a transformatorului.
  - .
  11. Se închide întrerupătorul principal al transformatorului cu separatoarele deschise și transformatorul legat la masă pe toate liniile.
  - 12 Apăsăți butonul de test OPRIT.
  - .
  - 13 Asigurați-vă că întrerupătorul principal al transformatorului este deschis.
    - ⇒ Testul de protecție activă.
  14. Apăsăți butonul de test OPERARE pentru a reseta releul de protecție.
  15. Poziționați firul pentru capacul cutiei de borne și fixați-l utilizând șurubul cu cap crestă.
  - 16 Fixați capacul cutiei de borne și asigurați-l cu șuruburi.
  - .

### 4.1.4.2 Verificarea releului de protecție (RS 2004)

- ✓ Verificați dacă releul de protecție funcționează corect înainte de punerea în funcțiune a transformatorului:
  1. Asigurați-vă că clapeta de reținere este în poziția OPERARE.
  2. Părăsiți zona de pericol a transformatorului.
  3. Se închide întrerupătorul principal al transformatorului cu separatoarele deschise și transformatorul legat la masă pe toate liniile.
  4. Apăsăți butonul de test OPRIT.
  5. Asigurați-vă că întrerupătorul principal al transformatorului este deschis.
    - » Testul de protecție activă

## 4.1.5 Verificarea releului de presiune

1. Legați la pământ transformatorul pe partea de înaltă și joasă tensiune. Asigurați-vă că împământarea funcțională de pe transformator nu este demontată în timpul testării.
2. Asigurați-vă că transformatorul rămâne decuplat în timpul testării.
3. Dezactivați dispozitivul automat de stingere a incendiului.
4. Demontați capacul de acoperire.
5. Activați senzorul de pe comutatorul de revenire.
  - » Senzorul este în poziția OPRIT.
6. Părăsiți zona de pericol a transformatorului.

7. Asigurați-vă că întrerupătorul principal al transformatorului nu poate fi închis.
  - » Testul de protecție pasivă
8. Activați senzorul de pe comutatorul de revenire.
  - » Senzorul este în poziția de LUCRU.
9. Părăsiți zona de pericol a transformatorului.
- 10 Se închide întrerupătorul principal al transformatorului cu separatoarele deschise și transformatorul legat la masă pe toate liniile.
11. Activați senzorul de pe comutatorul de revenire.
  - ⇒ Senzorul este în poziția OPRIT.
- 12 Asigurați-vă că întrerupătorul principal al transformatorului este deschis.
  - ⇒ Testul de protecție activă.
- 13 Activați senzorul de pe comutatorul de revenire pentru a reseta releul de presiune.
  - ⇒ Senzorul este în poziția de LUCRU.
- 14 Fixați capacul de acoperire.

#### 4.1.6 Punerea în funcțiune a transformatorului

- ✓ Contactul de semnalizare pentru scăderea sub nivelul minim de umplere al lichidului izolant din conservatorul de ulei al comutatorului de reglaj sub sarcină este conectat la circuitul pentru declanșare a întrerupătorului principal.
  - ✓ Conectați releul de protecție și dispozitivele suplimentare de protecție la circuitul de declanșare a întrerupătorului principal.
  - ✓ Dispozitivul de acționare cu motor și toate dispozitivele de protecție funcționează corect și sunt gata de utilizare.
  - ✓ Asigurați-vă că compartimentul de ulei al comutatorului de reglaj sub sarcină este umplut complet cu lichidul izolant.
  - ✓ Toți robinetii dintre comutatorul de reglaj sub sarcină și conservatorul de ulei al comutatorului de reglaj sub sarcină sunt deschiși.
1. Cuplați transformatorul.
  2. **AVIZ!** Impulsurile de curent de rupere pot fi semnificativ mai mari decât curentul nominal al transformatorului și pot duce la curbe asimetrice sau nesinusoidale pe căile de curent și, ca urmare, pot supraîncărca comutatorul de reglaj sub sarcină în timpul acționării ruptorului. Realizați operații de comutare - fie fără sarcină fie sub sarcină - numai după ce impulsul de curent de rupere s-a atenuat.



# 5 Exploatarea

## 5.1 Exploatarea dispozitivului de acționare cu motor cu ajutorul manivelei

### ▲ AVERTIZARE



#### Pericol de explozie!

Exploatarea neautorizată a dispozitivului de acționare cu motor cu ajutorul manivelei poate avea ca rezultat deces sau vătămare gravă.

- > În cazul în care considerați că poate exista un defect în transformator sau la comutatorul sub sarcină/ fără sarcină, nu operați niciodată dispozitivul de acționare cu motor, electric sau cu manivela, înainte ca transformatorul să fi fost deconectat.
- > Nu utilizați niciodată manivela pentru a finaliza o operație de comutare care a început electric, dar care nu a fost încheiată complet.
- > Dacă manivela este dificil de rotit, nu trebuie să o mai folosiți.
- > Atunci când operați dispozitivul de acționare cu motor cu ajutorul manivelei, nu inversați niciodată sensul de rotație.
- > Dacă există orice suspiciune cu privire la starea de funcționare corespunzătoare a comutatorului sub sarcină/ fără sarcină sau cu privire la cauza unei defecțiuni în dispozitivul de acționare cu motor, contactați imediat departamentul serviciului tehnic al Maschinenfabrik Reinhausen GmbH.
- > Pentru a opera manual dispozitivul de acționare cu motor, utilizați numai manivela montată în dispozitivul de acționare cu motor.

Pentru informații privind remedierea defecțiunilor, consultați capitolul „Depanarea”.

#### Exploatarea normală

În timpul exploatării normale, nu este necesar să exploatați dispozitivul cu ajutorul manivelei. Manivela este necesară în principal în timpul montării și pentru teste efectuate în instalația transformatorului.

Utilizarea manivelei pentru exploatarea dispozitivului de acționare cu motor este permisă dacă transformatorul este deconectat, de exemplu, pentru întreținere, dacă nu există nicio defecțiune detectabilă pe transformator sau comutatorul de reglaj sub sarcină/fără sarcină, iar operația de comutare anterioară a fost finalizată corect.

#### Exploatare de urgență în situații excepționale

O exploatare este considerată exploatare de urgență dacă o operație de comutare este absolut necesară atunci când un transformator este sub tensiune, în ciuda unui defect la dispozitivul de acționare cu motor. În acest caz, asigurați-vă că respectați avertizările de mai sus.

#### Exploatarea dispozitivului de acționare cu motor cu ajutorul manivelei

Pentru a efectua o operație de comutare cu ajutorul manivelei, procedați după cum urmează:

1. Deschideți ușa carcasei de protecție a dispozitivului de acționare cu motor.
2. Decuplați disjunctorul pentru motor Q1 (poziția 0).

3. Introduceți manivela montată în dispozitivul de acționare cu motor în apertura manivelei din placa de acoperire superioară.
  - » Comutatorul integrat de interblocare al manivelei întrerupe circuitul motorului la doi poli. Circuitul de comandă nu va fi întrerupt.
4. **AVIZ!** Defecțiuni la nivelul comutatorului de reglaj sub sarcină, din cauza operației de comutare nefiind finalizată în mod corect. Rotiți într-o direcție manivela până când indicatorul a înconjurat o dată complet indicatorul de comutare și se află din nou în poziția de mijloc a zonei marcate cu gri pe indicatorul de comutare.
  - » Operația de comutare este încheiată.
5. Scoateți manivela și reșezați-o în consola de montare.
6. Porniți disjunctorul pentru motor Q1 (poziția I).
7. Închideți ușa carcasei de protecție a dispozitivului de acționare cu motor.

# 6 Remedierea defecțiunilor

## ▲ AVERTIZARE



### Pericol de explozie!

Gazele explozive de sub capacul capului comutatorului pot deflagra sau exploda și duce la rănire gravă sau la deces.

- > Asigurați-vă că în imediata apropiere nu există și nu pot apărea surse de aprindere precum flăcări deschise, suprafețe încinse sau scântei (produse, de exemplu, prin acumularea încărcăturii electrostatice).
- > Scoateți de sub tensiune toate circuitele auxiliare (de exemplu, dispozitivele de supraveghere a comutării, supapele de suprapresiune, releele de presiune) înainte de a demonta capacul capului comutatorului.
- > Nu exploatați niciun dispozitiv electric în timpul lucrărilor (de ex., există riscul de producere a scânteilor provocate de o mașină de înșurubat cu percuție).

## AVIZ

### Daune la comutatorul de reglaj sub sarcină și la transformator!

Dacă sunt declanșate releul de protecție sau alte dispozitive de protecție, acest lucru poate indica existența unor deteriorări la comutatorul de reglaj sub sarcină și la transformator. Transformatorul nu trebuie pus sub tensiune fără efectuarea unei verificări preliminare.

- > Verificați comutatorul de reglaj sub sarcină și transformatorul atunci când releul de protecție sau alte dispozitive de protecție au fost declanșate.
- > Nu se acționează echipamentul din nou până când nu aveți siguranța că nu sunt avarii la comutatorul de reglaj sub tensiune sau la transformator.

## AVIZ

### Deteriorarea dispozitivului de acționare cu motor!

Daune la dispozitivul de acționare cu motor ca urmare a condensului din carcasa de protecție a dispozitivului de acționare cu motor.

- > Păstrați mereu carcasa de protecție a dispozitivului de acționare cu motor închisă bine.
- > În cazul întreruperilor de funcționare de mai mult de 2 săptămâni, conectați și puneți în funcțiune încălzitorul din dispozitivul de acționare cu motor. Dacă acest lucru nu este posibil, de exemplu în timpul transportului, puneți o cantitate suficientă de silicagel în carcasa de protecție.

Scopul tabelului de mai jos este de a vă ajuta la detectarea și, dacă este posibil, la remedierea defecțiunilor.

Pentru informații suplimentare, consultați instrucțiunile de exploatare pentru releul de protecție sau dispozitivul de protecție relevant.

În cazul defectelor la comutatorul de reglaj sub sarcină și la dispozitivul de acționare cu motor care nu pot fi remediate cu ușurință pe loc sau dacă releul de protecție ori dispozitivele de protecție suplimentare au fost decuplate, informați reprezentantul autorizat al companiei MR, producătorul transformatorului sau contactați MR direct.

Maschinenfabrik Reinhausen GmbH  
Technical Service  
Căsuța poștală 12 03 60  
93025 Regensburg  
Germania  
Telefon: +49 94140 90-0

Descrierea defectului	Ațiune
Declanșarea releului de protecție	Consultați „Declanșarea releului de protecție și repunerea în funcțiune a transformatorului” Contactați și compania MR.
Declanșarea supapei de suprapresiune (de ex., MPreC®)	Comutatorul de reglaj sub sarcină și transformatorul trebuie verificate. În funcție de cauza declanșării, efectuați măsurători/verificări la transformator. Contactați compania MR pentru a verifica comutatorul de reglaj sub sarcină.
Declanșarea releului de presiune (de ex., DW 2000)	Consultați „Declanșarea releului de presiune și repunerea în funcțiune a transformatorului” Contactați și compania MR.
Activarea dispozitivului de supraveghere a comutării	Dispozitivul de acționare cu motor nu mai poate fi acționat electric odată ce dispozitivul de supraveghere a comutării a fost activat. Operarea manuală a dispozitivului de acționare cu motor prin intermediul manivelei este interzisă atunci când transformatorul este pornit. Comutatorul de reglaj sub sarcină și transformatorul trebuie verificate. În funcție de cauza declanșării, efectuați măsurători/verificări la transformator. Contactați compania MR pentru a verifica comutatorul de reglaj sub sarcină.
Activarea discului de rupere din capacul capului comutatorului de reglaj sub sarcină	Comutatorul de reglaj sub sarcină și transformatorul trebuie verificate. În funcție de cauza declanșării, efectuați măsurători/verificări la transformator. Contactați compania MR pentru a verifica comutatorul de reglaj sub sarcină.
Declanșarea disjuncteurului pentru motor din dispozitivul de acționare cu motor	Consultați capitolul „Remediarea defecțiunilor” din instrucțiunile de exploatare pentru dispozitivul de acționare cu motor
Declanșarea contactului de semnalizare care indică faptul că nivelul de umplere al lichidului izolant a scăzut sub nivelul minim în conservatorul de ulei al comutatorului de reglaj sub sarcină	Verificați dacă există scurgeri la rețeaua de conducte (țevi etc.) și la capul comutatorului de reglaj sub sarcină. Verificați nivelul de umplere și calitatea lichidului izolant din compartimentul de ulei în conformitate cu instrucțiunile de exploatare ale comutatorului de reglaj sub sarcină. Dacă nivelul de umplere a scăzut sub valorile limită, contactați, de asemenea, compania MR.
Comutatorul de reglaj sub sarcină nu schimbă poziția (funcționare greoaie, tasta Raise/tasta Lower nu funcționează, niciun semnal sonor la acționarea ruptorului)	Contactați compania MR.
Nicio modificare de tensiune la transformator, în ciuda modificării poziției pe dispozitivul de acționare cu motor	Contactați compania MR.
Indicatorul de poziții de pe dispozitivul de acționare cu motor și comutatorul de reglaj sub sarcină diferă	Contactați compania MR.
Zgomote la arborele de antrenare sau la dispozitivul de acționare cu motor în momentul schimbării poziției	Asigurați-vă că arborele de antrenare este montat corespunzător, în conformitate cu instrucțiunile de exploatare. Verificați dacă acoperirile de protecție și colierele sunt așezate corect. Contactați compania MR în cazul în care dispozitivul de acționare cu motor generează zgomot.

Descrierea defectului	A acțiune
Mesaj roșu la unitatea de monitorizare	Dacă este posibil, extrageți din memorie baza de date și transmiteți-o companiei MR împreună cu codul de eroare.
Avertizare sau declanșare la releul Buchholz pe transformator	Înștiințați producătorul transformatorului.
Abatere de la valoarea nominală în momentul măsurării rezistenței înfășurării la transformator	Contactați producătorul transformatorului și, dacă este necesar, compania MR și furnizați valorile măsurate.
Abatere de la valoarea nominală în timpul analizei gazului conținut în ulei (uleiul transformatorului)	Contactați producătorul transformatorului și, dacă este necesar, compania MR și furnizați valorile măsurate.
Abatere de la valoarea nominală în timpul verificării raportului de transformare	Contactați producătorul transformatorului și, dacă este necesar, compania MR și furnizați valorile măsurate.
Abatere de la valoarea limită pentru lichidele izolante	Efectuați schimbul de lichid izolant, verificați aerisirea conservatorului de ulei al comutatorului de reglaj sub sarcină.

Tabelul 3: Remedierea defecțiunilor

## 6.1 Declanșarea releului de protecție și repunerea în funcțiune a transformatorului

### ⚠️ AVERTIZARE



#### Pericol de explozie!

Gazele explozive din releul de protecție pot deflagra sau exploda și duce la rănire gravă sau la deces.

- > Așteptați 15 minute după deconectarea transformatorului înainte de a începe lucrările la releul de protecție, pentru a permite disiparea gazelor.
- > Asigurați-vă că în imediata apropiere nu există și nu pot apărea surse de aprindere precum foc deschis, suprafețe încinse sau scânteii ( produse, de exemplu, prin acumularea încărcăturii electrostatice).
- > Înainte de a începe lucrările, scoateți de sub tensiune toate circuitele auxiliare.
- > Nu exploatați niciun dispozitiv electric în timpul lucrărilor (de ex., există riscul de producere a scânteilor provocate de o mașină de înșurubat cu percuție).

### ⚠️ AVERTIZARE



#### Pericol de deces sau vătămare gravă!

Pericol de vătămări corporale grave sau deces în cazul în care comutatorul de reglaj sub sarcină și transformatorul sunt testate insuficient.

- > Contactați Maschinenfabrik Reinhausen pentru a inspecta comutatorul de reglaj sub sarcină și transformatorul dacă releul de protecție a fost declanșat.
- > Utilizați din nou echipamentul numai când aveți siguranța că nu există nicio deteriorare a comutatorului de reglaj sub sarcină sau a transformatorului.

Când întrerupătoarele principale au fost declanșate de releul de protecție, procedați după cum urmează:

1. Stabiliți momentul declanșării.
2. Determinați poziția de lucru a comutatorului de reglaj sub sarcină.
3. Ca precauție, blocați dispozitivul de acționare cu motor prin declanșarea disjunctivului pentru motor pentru a împiedica acționarea comutatorului prin comandă de la distanță.
4. Verificați capacul capului comutatorului. Dacă există scurgeri de lichid izolator, închideți imediat robinetul de la conservatorul de ulei.
5. Verificați dacă clapeta de la releul de protecție este în poziția OPRIT sau în poziția OPERARE.

### 6.1.1 Clapeta în poziția OPERARE

În cazul în care clapeta este în poziția OPERARE, este posibil să existe un defect în circuitul pentru declanșare. Verificați circuitul pentru declanșare în acest caz. Dacă nu reușiți să clarificați motivul pentru care releul de protecție s-a declanșat, contactați Maschinenfabrik Reinhausen pentru a verifica comutatorul de reglaj sub sarcină.

### 6.1.2 Clapeta în poziția OPRIT



Rețineți că releul de protecție RS 2004 este prevăzut cu un mecanism automat de resetare care face clapeta să nu rămână în poziția OPRIT după declanșare. Dacă releul de protecție RS 2004 nu a fost declanșat din cauza unei erori la circuitul pentru declanșare, procedați și în cazul RS 2004 conform descrierii de mai jos.

În cazul în care clapeta este în poziția OPRIT, procedați astfel:

1. Asigurați-vă că transformatorul nu este pornit în nicio circumstanță.
2. Contactați Maschinenfabrik Reinhausen și comunicați următoarele:
  - » Seria de fabricație a comutatorului de reglaj sub sarcină și a releului de protecție
  - » Care a fost sarcina transformatorului la momentul declanșării?
  - » Comutatorul de reglaj sub sarcină a fost mutat imediat înaintea sau în timpul declanșării?
  - » A răspuns și alt dispozitiv de protecție a transformatorului la momentul declanșării?
  - » A fost efectuată vreo operație de comutare în rețea la momentul declanșării?
  - » S-au înregistrat supratensiuni la momentul declanșării?
3. Luați măsuri suplimentare în colaborare cu Maschinenfabrik Reinhausen.

### 6.1.3 Repunerea în funcțiune a transformatorului

După ce cauza declanșării pentru releul de protecție a fost stabilită și remediată, puteți repune în funcțiune transformatorul:

1. Verificați releul de protecție [► Capitolul 4.1.4.1, Pagina 31].
2. Puneți în funcțiune transformatorul.

## 6.2 Declanșarea releului de presiune și punerea înapoi în funcțiune a transformatorului

### ⚠️ AVERTIZARE



#### Pericol de deces sau vătămare gravă!

Pericol de vătămări corporale grave sau deces în cazul în care comutatorul de reglaj sub sarcină și transformatorul sunt testate insuficient.

- > Contactați Maschinenfabrik Reinhausen pentru a verifica comutatorul de reglaj sub sarcină și transformatorul după ce releul de presiune a fost declanșat.
- > Utilizați din nou echipamentul numai când aveți siguranța că nu există nicio deteriorare a comutatorului de reglaj sub sarcină sau a transformatorului.

Procedați după cum urmează dacă întrerupătorul principal este declanșat de releul de presiune:

1. Stabiliți momentul declanșării.
2. Determinați poziția de lucru a comutatorului de reglaj sub sarcină.
3. Ca precauție, blocați dispozitivul de acționare cu motor prin declanșarea disjuncteurului pentru motor pentru a împiedica acționarea comutatorului prin comandă de la distanță.
4. Verificați capacul capului comutatorului. Dacă există scurgeri de lichid izolant, închideți imediat robinetul de la conservatorul de ulei.
5. Verificați dacă senzorul releului de presiune este în poziția OPRIT sau în poziția OPERARE.

### 6.2.1 Senzor în poziția OPERARE

Dacă senzorul este în poziția OPERARE, poate exista o eroare în circuitul pentru declanșare. Verificați circuitul pentru declanșare în acest caz. Dacă nu reușiți să clarificați motivul pentru care releul de presiune s-a declanșat, contactați Maschinenfabrik Reinhausen pentru a verifica comutatorul de reglaj sub sarcină.

### 6.2.2 Senzor în poziția OPRIT

Procedați după cum urmează dacă senzorul este în poziția OPRIT.

1. Asigurați-vă că transformatorul nu este pornit în nicio circumstanță.
2. Contactați Maschinenfabrik Reinhausen și comunicați următoarele:
  - » Care a fost sarcina transformatorului la momentul declanșării?
  - » A existat o operație de comutare la comutatorul de reglaj sub sarcină imediat înaintea sau în timpul declanșării?
  - » A răspuns și alt dispozitiv de protecție a transformatorului la momentul declanșării?
  - » A fost efectuată vreo operație de comutare în rețea la momentul declanșării?
  - » S-au înregistrat supratensiuni la momentul declanșării?
  - » Cât de ridicată este presiunea statică la supapa de suprapresiune (diferența de înălțime între nivelul de ulei din conservatorul de ulei al comutatorului de reglaj sub sarcină și supapa de suprapresiune)?
3. Luați măsuri suplimentare în colaborare cu Maschinenfabrik Reinhausen.

### 6.2.3 Repunerea în funcțiune a transformatorului

Puteți repune transformatorul în funcțiune după ce a fost stabilită și rezolvată cauza declanșării releului de presiune:

1. Asigurați-vă că senzorul pentru comutatorul de revenire este în poziția OPERARE.
2. Puneți în funcțiune transformatorul.



# 7 Întreținerea

## ⚠ PERICOL



### Electrocutare!

Un transformator sub tensiune poate să cauzeze decesul sau vătămări corporale grave.

- > Opriți transformatorul pe partea de înaltă și joasă tensiune.
- > Blocați transformatorul pentru a preveni repornirea accidentală.
- > Asigurați-vă că nu există nicio componentă alimentată electric.
- > Conectați vizibil toate bornele transformatorului la pământ (fire de împământare, separatoare de împământare) și scurtcircuitați-le.
- > Acoperiți sau separați piesele adiacente aflate sub tensiune.

## ⚠ PERICOL



### Electrocutare!

Lucrările la comutatorul de reglaj sub sarcină atunci când componentele comutatorului de reglaj sub sarcină sunt alimentate pot conduce la deces sau la vătămări corporale grave.

- > Scoateți de sub tensiune toate circuitele auxiliare precum dispozitivul de supraveghere a comutării, supapa de suprapresiune, releul de presiune.
- > Asigurați-vă că nu există componente alimentate electric.

## ⚠ AVERTIZARE



### Pericol de explozie!

Gazele explozive din compartimentul de ulei din comutatorul de reglaj sub sarcină, transformator, sistemul de conducte, conservatorul de ulei și de la deschizătura filtrului de aer pot deflagra sau exploda și cauza vătămări corporale grave sau decesul.

- > Asigurați-vă că în imediata apropiere a transformatorului nu există și nu pot apărea surse de aprindere precum foc deschis, suprafețe încinse sau scânteii ( produse, de ex., prin încărcare statică).
- > Nu exploatați niciun dispozitiv electric (de ex., există riscul de producere a scânteilor provocate de o mașină de înșurubat cu percuție).
- > Utilizați numai furtunuri conductoare și legate la masă, țevi și echipament pentru pompe aprobate pentru utilizare împreună cu lichide inflamabile.

## AVIZ

### Deteriorarea dispozitivului de acționare cu motor!

Daune la dispozitivul de acționare cu motor ca urmare a condensului din carcasa de protecție a dispozitivului de acționare cu motor.

- > Păstrați mereu carcasa de protecție a dispozitivului de acționare cu motor închisă bine.
- > În cazul întreruperilor de funcționare de mai mult de 2 săptămâni, conectați și puneți în funcțiune încălzitorul din dispozitivul de acționare cu motor. Dacă acest lucru nu este posibil, de exemplu în timpul transportului, puneți o cantitate suficientă de silicagel în carcasa de protecție.

## 7.1 Inspecția

Monitorizarea comutatorului de reglaj sub sarcină și a dispozitivului de acționare cu motor/dulapului electric este limitată la verificări vizuale ocazionale și la monitorizarea calității lichidului izolanț. Din motive de eficiență, aceste inspecții vizuale pot fi combinate cu verificările uzuale ale transformatorului.

Interval	Acțiune
Anual	Verificați etanșarea ușii, trecerile izolate ale cablurilor și ventilarea carcasei dispozitivului de acționare cu motor/dulapului electric.
Anual	Verificați punctele de etanșare ale capului comutatorului de reglaj sub sarcină, ale releului de protecție și conductelor racordate.
Anual	Verificați funcționarea corectă a încălzirii electrice instalate în carcasa dispozitivului de acționare cu motor/dulapul electric.
Anual	Verificați funcționarea corectă a releului de protecție [► Capitolul 4.1.4, Pagina 31].
Anual	Verificați starea perfectă a aerisirii (silicagel) de la conservatorul de ulei al comutatorului de reglaj sub sarcină.
La fiecare 2 ani	<p>Verificați calitatea lichidului izolanț la comutatoarele de reglaj sub sarcină instalate în alte poziții decât punctul neutru al înfășurărilor (clasa 2 în conformitate cu ICE 60214-1).</p> <ol style="list-style-type: none"> <li>1. Luați o mostră de lichid izolanț din compartimentul de ulei.</li> <li>2. Înregistrați temperatura mostrei (lichidului izolanț) imediat după prelevarea acesteia.</li> <li>3. Determinați rigiditatea dielectrică și conținutul de apă la o temperatură a lichidului izolanț de <math>20\text{ C} \pm 5\text{ C}</math>. Rigiditatea dielectrică și conținutul de apă trebuie să corespundă valorilor limită specificate în datele tehnice.</li> <li>4. Dacă valorile limită nu corespund, schimbați lichidul izolanț în conformitate cu capitolul „Schimbarea lichidului izolanț”.</li> </ol>
La fiecare 7 ani	<p>Verificați calitatea lichidului izolanț la comutatoarele de reglaj sub sarcină instalate în punctul neutru al înfășurărilor (clasa 1 în conformitate cu IEC 60214-1).</p> <ol style="list-style-type: none"> <li>1. Luați o mostră de lichid izolanț din compartimentul de ulei.</li> <li>2. Înregistrați temperatura mostrei (lichidului izolanț) imediat după prelevarea acesteia.</li> <li>3. Determinați rigiditatea dielectrică și conținutul de apă la o temperatură a lichidului izolanț de <math>20\text{ °C} \pm 5\text{ °C}</math>. Rigiditatea dielectrică și conținutul de apă trebuie să corespundă valorilor limită specificate în datele tehnice.</li> <li>4. Dacă valorile limită nu corespund, schimbați lichidul izolanț în conformitate cu capitolul „Schimbarea lichidului izolanț”.</li> </ol>

Tabelul 4: Plan de inspecție

## 7.2 Intervalele de mentenanță

### ▲ AVERTIZARE



#### Intervalele de mentenanță fără sistem de monitorizare MR Pericol de explozie!

Dacă nu efectuați de îndată lucrările de mentenanță așteptate, această situație poate cauza deces sau vătămare corporală gravă, ca rezultat al unui scurtcircuit posibil, de exemplu.

> Conformarea față de următoarele intervale de mentenanță este obligatorie.

Dacă acționați comutatorul de reglaj sub sarcină fără un sistem de monitorizare MR, se vor aplica următoarele intervale de mentenanță.

Interval	Acțiune
după fiecare 300.000 de operații de comutare (citirea contorului dispozitivului de acționare cu motor)	Mentenanța comutatorului de reglaj sub sarcină. În acest scop, contactați Serviciul tehnic [▶ Capitolul 6, Pagina 35] al Maschinenfabrik Reinhausen GmbH.
după fiecare 1,2 milioane de operații de comutare (valoarea contorului dispozitivului de acționare cu motor)	Mentenanța selectorului. În acest scop, contactați Serviciul tehnic [▶ Capitolul 6, Pagina 35] al Maschinenfabrik Reinhausen GmbH.
după fiecare 1,2 milioane de operații de comutare (valoarea contorului dispozitivului de acționare cu motor)	Înlocuirea ansamblului ruptor. În acest scop, contactați Serviciul tehnic [▶ Capitolul 6, Pagina 35] al Maschinenfabrik Reinhausen GmbH.
după 3,6 milioane de operații de comutare (valoarea contorului dispozitivului de acționare cu motor).	Înlocuirea comutatorului de reglaj sub sarcină. Contactați Maschinenfabrik Reinhausen GmbH în acest sens.

Tabelul 5: Plan de mentenanță fără sistem de monitorizare MR

O etichetă aflată pe interiorul ușii dispozitivului de acționare cu motor TAPMOTION® ED specifică de asemenea intervalul de mentenanță relevant.

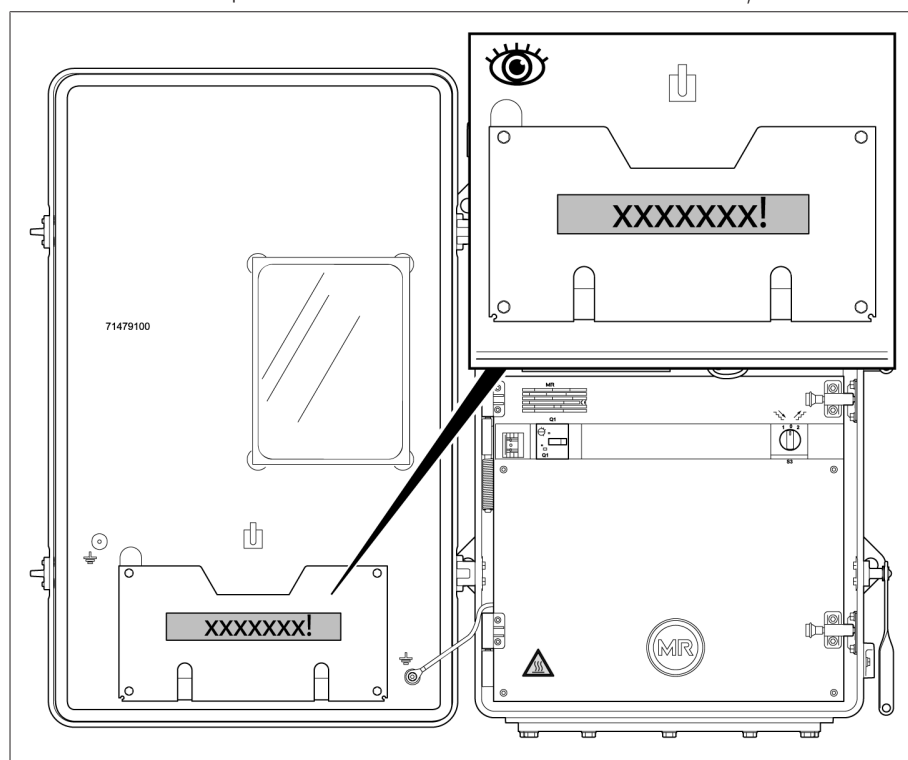


Figura 22: Eticheta cu intervalele de mentenanță

#### ⚠ AVERTIZARE



### Intervalele de mentenanță cu sistem de monitorizare MR

#### Pericol de explozie!

Dacă nu efectuați de îndată lucrările de mentenanță așteptate, această situație poate cauza deces sau vătămare corporală gravă, ca rezultat al unui scurtcircuit posibil, de exemplu.

- > Contactați departamentul serviciului tehnic al Maschinenfabrik Reinhausen GmbH imediat ce sistemul de monitorizare MR emite o avertizare de mentenanță.
- > În cazul unei defecțiuni sau opriri a sistemului de monitorizare MR, respectați intervalele de mentenanță specificate în planul de mentenanță fără sistemul de monitorizare MR.

Dacă acționați comutatorul de reglaj sub sarcină cu un sistem de monitorizare MR, se vor aplica intervalele de mentenanță afișate în sistemul de monitorizare MR. Puteți găsi informații suplimentare în instrucțiunile de exploatare ale sistemului de monitorizare MR.

## 7.3 Schimbarea lichidului izolator

#### AVIZ

#### Daune la comutatorul de reglaj sub sarcină!

Piesele mici din compartimentul de ulei pot bloca ansamblul ruptor, deteriorând astfel comutatorul de reglaj sub sarcină.

- > Evitați scăparea pieselor în compartimentul de ulei.
- > Asigurați-vă că toate piesele mici sunt prezente.

Schimbați lichidul izolator din compartimentul de ulei al comutatorului de reglaj sub sarcină și conservatorul de ulei dacă rigiditatea dielectrică și conținutul de apă nu corespund cu valorile limită specificate în datele tehnice.

### 7.3.1 Deplasarea comutatorului de reglaj sub sarcină în poziția de reglaj

1. Notați poziția de lucru actuală a comutatorului de reglaj sub sarcină.
2. Deplasați comutatorul de reglaj sub sarcină în poziția de reglaj. Poziția de reglaj este indicată în schema de conexiuni a comutatorului de reglaj sub sarcină inclusă la livrare.

### 7.3.2 Îndepărtarea arborelui de antrenare orizontal

#### AVIZ

#### Daune la comutatorul de reglaj sub sarcină și la transformator!

Deteriorarea arborelui de antrenare, a comutatorului sub sarcină și a transformatorului dacă dispozitivul de acționare cu motor este operat atunci când nu este cuplat!

- > Nu operați niciodată dispozitivul de acționare cu motor dacă arborele de antrenare orizontal a fost îndepărtat.
- > Ca precauție, blocați dispozitivul de acționare cu motor împotriva acționării electrice prin acționarea disjunctivului pentru motor (consultați instrucțiunile de exploatare pentru „Tapmotion® ED”).

1. Slăbiți colierele de furtun de pe placa de protecție a arborelui de antrenare orizontal, îndepărtați placa de protecție.

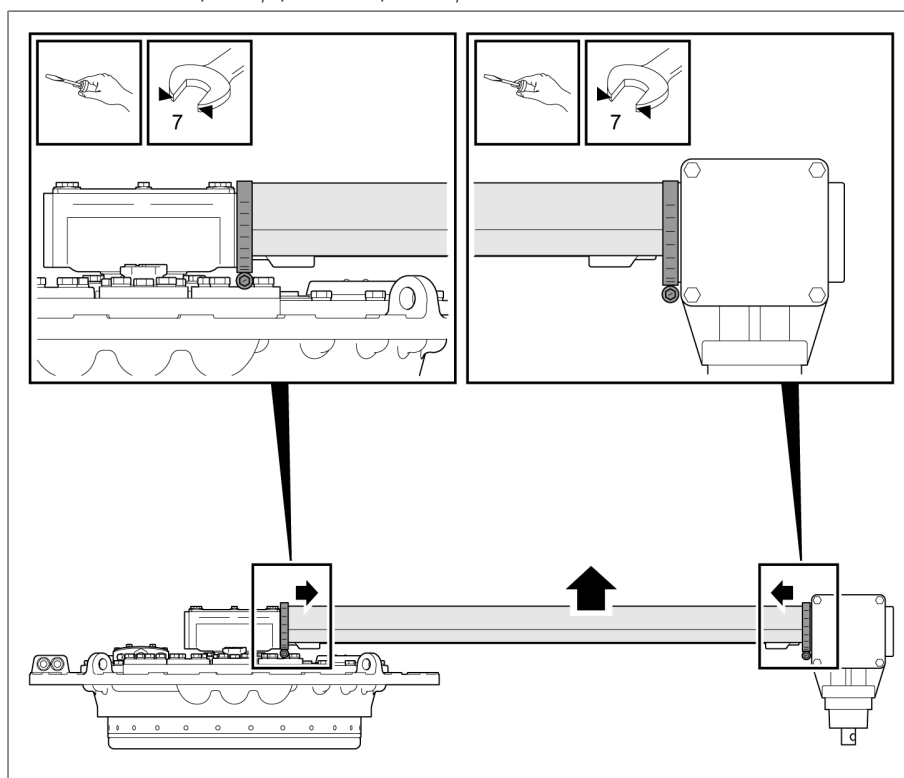


Figura 23: Îndepărtarea plăcii de protecție

- În funcție de variantă, slăbiți 4 sau 6 șuruburi de la consolele de cuplare la transmisia superioară și transmisia unghiulară.

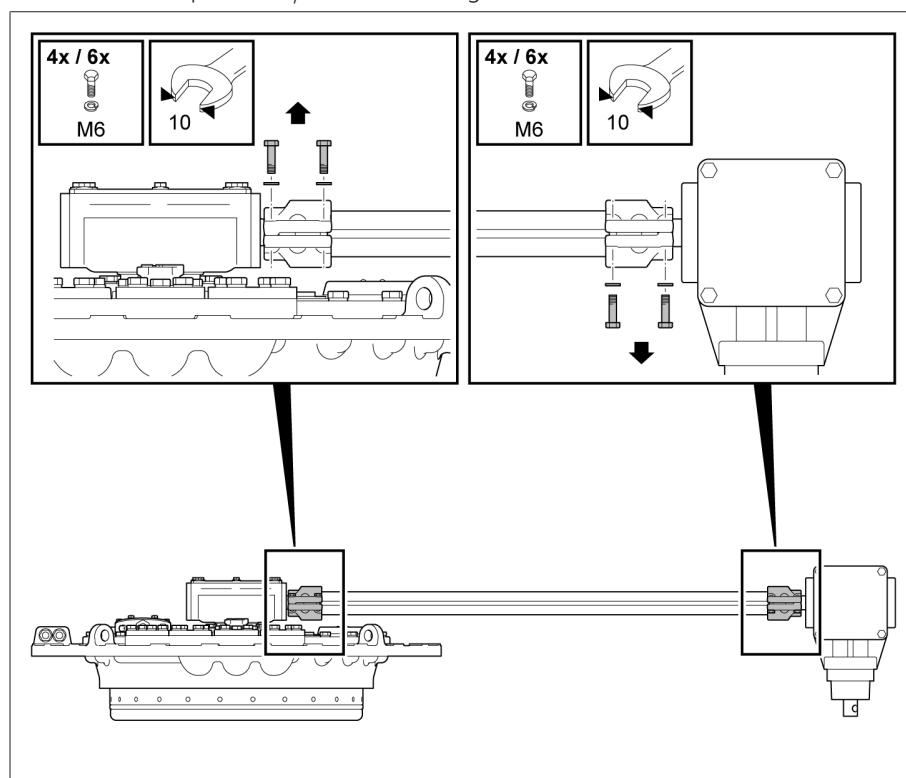


Figura 24: Slăbirea consolelor de cuplare

- Îndepărtați arborele de antrenare orizontal. Asigurați-vă că nu pierdeți bolțurile de cuplare.

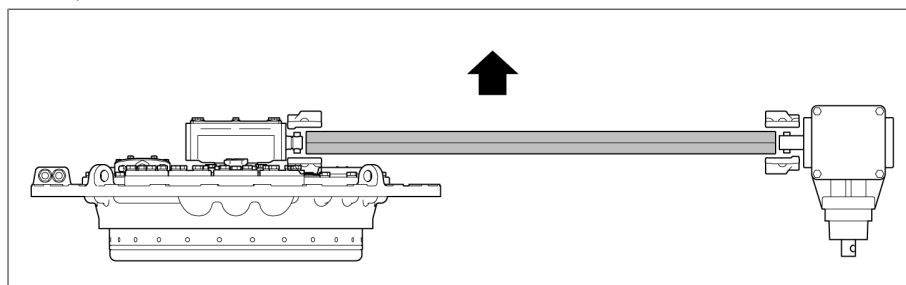


Figura 25: Îndepărtarea arborelui de antrenare

### 7.3.3 Golirea compartimentului de ulei și a conservatorului de ulei

- Asigurați-vă că robinetul dintre conservatorul de ulei și comutatorul de reglaj sub sarcină este deschis.
- Îndepărtați capacul filetat de pe supapa de aerisire E1 de la capacul capului comutatorului de reglaj sub sarcină.
- Utilizați o șurubelniță și ridicați capul supapei de la supapa de aerisire E1.
  - » Gazul de sub capul comutatorului de reglaj sub sarcină se evacuează. Atunci când faceți acest lucru, asigurați o ventilare suficientă.
- Odată ce gazul a fost evacuat și lichidul izolant se scurge din supapa de aerisire, închideți supapa de aerisire.
- Închideți robinetul dintre conservatorul de ulei și comutatorul de reglaj sub sarcină.
- Deschideți din nou supapa de aerisire E1 și extrageți aproximativ 5-10 litri de lichid izolant prin intermediul racordului S, până când zona de sub capacul capului comutatorului de reglaj sub sarcină nu mai prezintă lichid izolant.

7. Desfaceți șuruburile și șaibele de pe capacul capului comutatorului de reglaj sub sarcină.

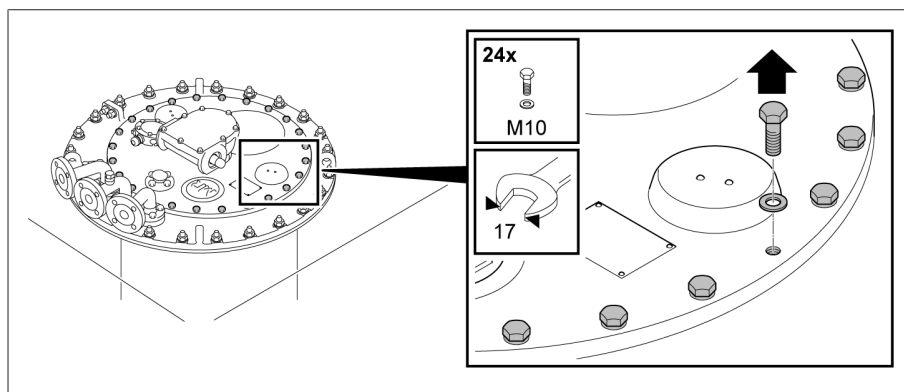


Figura 26: Capacul capului comutatorului de reglaj sub sarcină

8. Demontați capacul capului comutatorului.

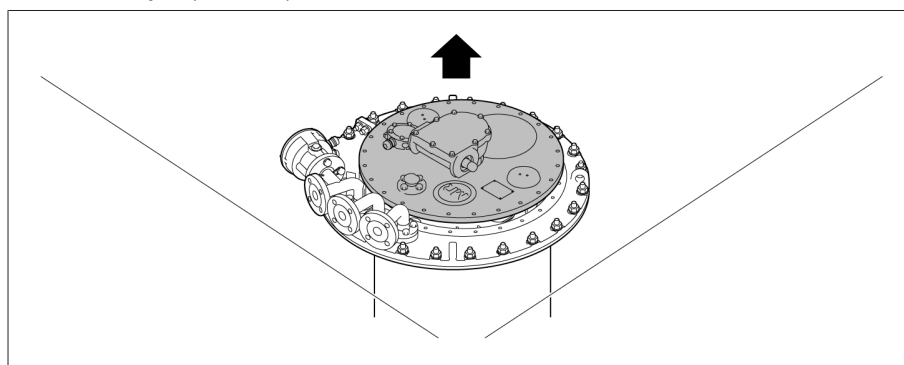


Figura 27: Capacul capului comutatorului de reglaj sub sarcină

9. Extrageți lichidul izolanț prin racordul S.  
10. Deschideți robinetul dintre conservatorul de ulei și comutatorul de reglaj sub sarcină.  
⇒ Lichidul izolanț se scurge din conservatorul de ulei în compartimentul de ulei.  
11. Extrageți lichidul izolanț prin racordul S.

### 7.3.4 Umplerea compartimentului de ulei și a conservatorului de ulei cu lichid izolanț proaspăt

#### AVIZ

#### Daune la comutatorul de reglaj sub sarcină!

Lichidele izolante inadecvate conduc la deteriorarea comutatorului de reglaj sub sarcină.

- > Utilizați numai lichide izolante [► Capitolul 9.1.2, Pagina 55] aprobate de către producător.
- > Asigurați-vă că noul lichid izolanț are aceleași proprietăți chimice, mecanice, termice și electrice. În caz contrar, contactați departamentul serviciului tehnic al Maschinenfabrik Reinhausen GmbH.

1. Umpleți compartimentul de ulei al comutatorului de reglaj sub sarcină cu lichid izolanț proaspăt prin intermediul racordului S până la nivelul plăcii de susținere.
2. Introduceți noul inel O în capacul capului comutatorului de reglaj sub sarcină fără a fi rotit.

3. Verificați dacă pana de ghidare este poziționată corect în arborele reductor. Acolo unde este necesar, utilizați vaselină pentru a fixa pana de ghidare.

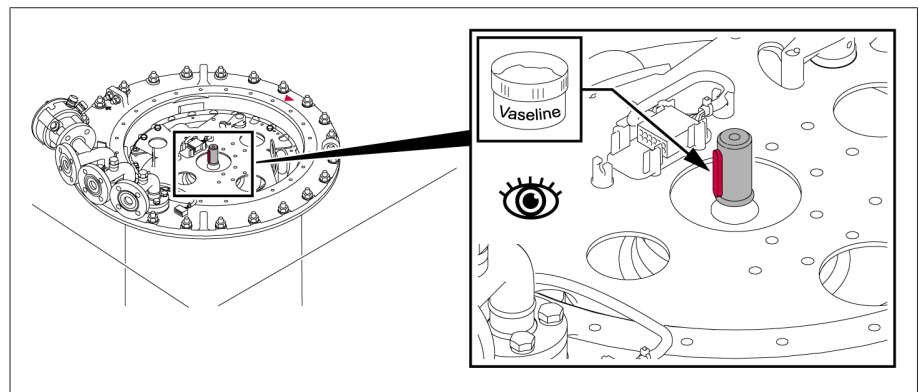


Figura 28: Pană de ghidare

4. Poziționați capacul capului comutatorului de reglaj sub sarcină pe capul comutatorului astfel încât marcajele triunghiulare roșii de pe capul comutatorului și de pe capacul capului comutatorului să fie aliniate.

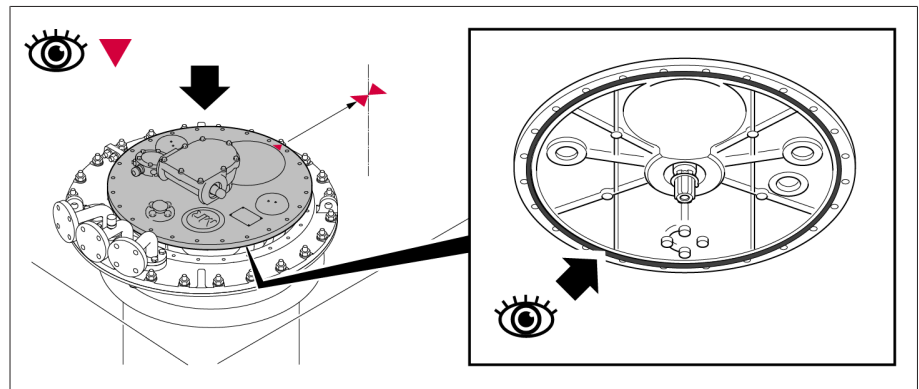


Figura 29: Marcaje triunghiulare și inel O

5. Fixați capacul capului comutatorului de reglaj sub sarcină pe capul comutatorului.

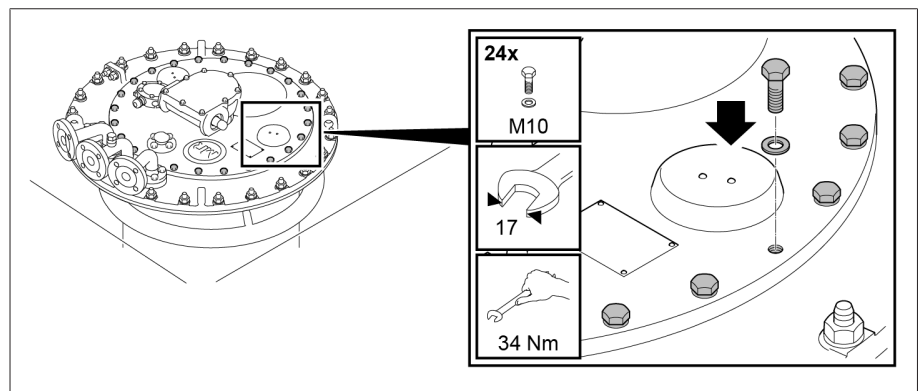


Figura 30: Capacul capului comutatorului de reglaj sub sarcină

6. Umpleți conservatorul de ulei cu lichid izolant proaspăt.  
 7. Ventilați capul comutatorului de reglaj sub sarcină prin intermediul supapei de aerisire E1 de pe capacul capului comutatorului. Pentru aceasta, îndepărtați capacul filetat și ridicați capul supapei cu o șurubelniță.  
 8. Închideți supapa de aerisire E1 cu capac filetat (cuplu de strângere 10 Nm).



9. Demontați capacul filetat de la racordul S.

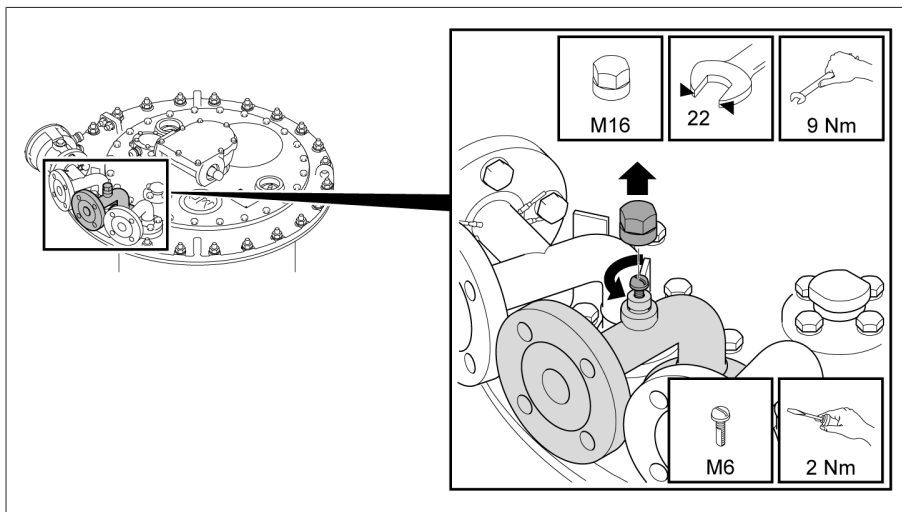


Figura 31: Racordul S

10. Deschideți șurubul de aerisire și purjați conducta.
11. Închideți șurubul de aerisire.
12. Etanșați șurubul de aerisire cu capac filetat.
13. Verificați nivelul din conservatorul de ulei și completați cu lichid izolanț dacă este necesar.
14. Aerisiți din nou capul comutatorului de reglaj sub sarcină prin intermediul supapei de aerisire E1 și racordul S prin intermediul șurubului de aerisire.
15. Clătiți țeava de absorbție a uleiului și prelevați o mostră de lichid izolanț din compartimentul de ulei prin intermediul racordului S.
16. Înregistrați temperatura mostrei imediat după prelevarea acesteia.
17. Determinați rigiditatea dielectrică și conținutul de apă la o temperatură a mostrei de  $20\text{ }^{\circ}\text{C} \pm 5\text{ }^{\circ}\text{C}$ . Rigiditatea dielectrică și conținutul de apă trebuie să corespundă valorilor limită specificate în datele tehnice (după mentenanță).

### 7.3.5 Instalarea arborelui de antrenare orizontal

1. Fixați arborele de antrenare orizontal între transmisia superioară și transmisia unghiulară cu console de cuplare și 4 sau 6 șuruburi. Consultați instrucțiunile de exploatare ale arborelui de antrenare pentru mai multe detalii.

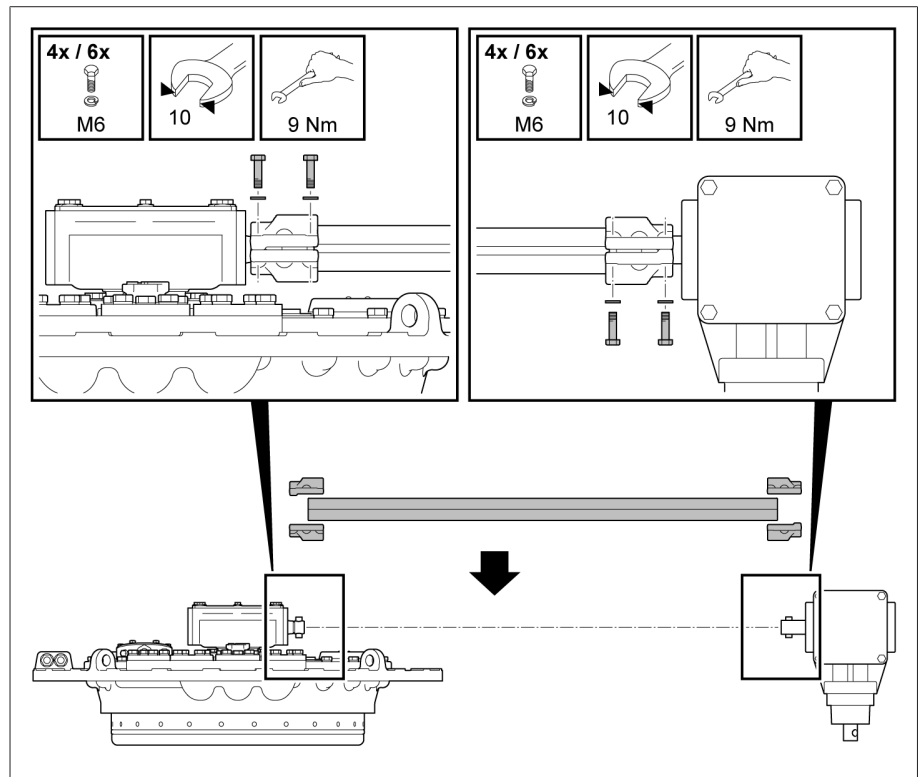


Figura 32: Fixarea arborelui de antrenare

2. Utilizați coliere de furtun pentru a asigura placa de protecție pe arborele de antrenare orizontal.

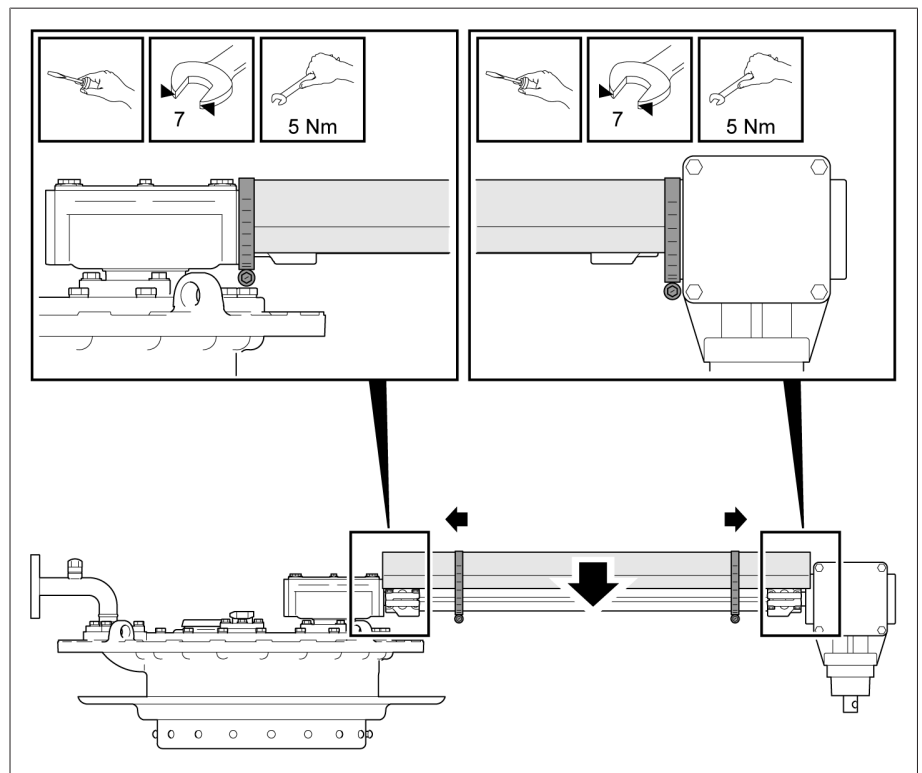


Figura 33: Fixarea plăcii de protecție

3. Pentru tipuri cu design diferite, cu arbori cardanici, verificați burdufurile de expansiune și rezervorul de lubrifiant al arborilor cardanici.

Veți găsi o descriere detaliată a modului în care să introduceți arborele de antrenare în instrucțiunile de exploatare ale MR „Arborele de antrenare”.

### **7.3.6 Centrarea comutatorului de reglaj sub sarcină și dispozitivului de acționare cu motor**

- > Centrați comutatorul de reglaj sub sarcină și dispozitivul de acționare cu motor, așa cum este descris în instrucțiunile de exploatare relevante MR pentru dispozitivul de acționare cu motor.

## 7.4 Măsurarea rezistenței CC pe transformator

### AVIZ

#### Daune la comutatorul de reglaj sub sarcină.

Curenții de măsurare excesivi supraîncarcă contactele comutatorului de reglaj sub sarcină și, prin urmare, deteriorează comutatorul de reglaj sub sarcină.

- > Asigurați-vă că nu se depășesc curenții de măsurare maximum admisibili specificați în tabelul următor.
- > Măsurăți rezistența CC în diverse poziții de lucru ale comutatorului de reglaj sub sarcină în conformitate cu tabelul următor.

Starea compartimentului de ulei	Fără întrerupere a curentului de măsurare	Cu întrerupere (curentul de măsurare = 0 A înainte de schimbarea în poziția de lucru)
Compartimentul de ulei gol	Maximum 10 A c.c.	Maximum 50 A c.c.
Compartimentul de ulei umplut cu lichid izolator	Maximum 50 A c.c.	Maximum 50 A c.c.

Tabelul 6: Curenții de măsurare maxim admiși la măsurarea rezistenței CC a transformatorului

## 8 Eliminarea

Pentru eliminare, respectați cerințele aplicabile la nivel național valabile în țara în care are loc exploatarea.

Dacă aveți întrebări privind dezasamblarea și eliminarea, contactați departamentul serviciului tehnic al Maschinenfabrik Reinhausen GmbH.

# 9 Datele tehnice

Datele tehnice principale pentru comutatorul de reglaj sub sarcină sunt rezumate în acest capitol.

Informații suplimentare despre gama de comutatoare de reglaj sub sarcină în general pot fi găsite în capitolele „Denumirea comutatoarelor”, „Proprietăți electrice” și „Selectarea comutatorului de reglaj sub sarcină” în datele tehnice TD61.

## 9.1 Date tehnice pentru comutatorul de reglaj sub sarcină

### 9.1.1 Proprietățile comutatorului de reglaj sub sarcină

#### Date electrice pentru VACUTAP® VM I

Comutatorul de reglaj sub sarcină	VM I 651	VM I 802	VM I 1002	VM I 1203	VM I 1503
Curent nominal de trecere max. $I_m$ [A]	650	800	1.000	1.200	1.500
Curent nominal de scurtă durată [kA]	6,5	8	10	12	15
Durata nominală a scurtcircuitelor [s]	3				
Curent de vârf nominal admisibil [kA]	16,25	20	25	30	37,5
Tensiune nominală de treaptă max. $U_{irm}$ [V] <sup>1)</sup>	3.300				
Capacitate de treaptă $P_{stN}$ [kVA]	1.625	2.600	2.600	3.500	3.500
Frecvența nominală [Hz]	50...60				

Tabelul 7: Date electrice pentru VACUTAP® VM I

<sup>1)</sup> Tensiunea nominală de treaptă maximă poate fi depășită cu 10 % din cauza supraexcitației transformatorului atunci când capacitatea de treaptă este limitată la valoarea nominală.

#### Date electrice pentru VACUTAP® VM II

Comutatorul de reglaj sub sarcină	VM II 652
Curent nominal de trecere max. $I_m$ [A]	650
Curent nominal de scurtă durată [kA]	6,5
Durata nominală a scurtcircuitelor [s]	3
Curent de vârf nominal admisibil [kA]	16,25
Tensiune nominală de treaptă max. $U_{irm}$ [V] <sup>1)</sup>	3.300
Capacitate de treaptă $P_{stN}$ [kVA]	1.625
Frecvența nominală [Hz]	50...60

Tabelul 8: Date electrice pentru VACUTAP® VM II

<sup>1)</sup> Tensiunea nominală de treaptă maximă poate fi depășită cu 10 % din cauza supraexcitației transformatorului atunci când capacitatea de treaptă este limitată la valoarea nominală.

### Date electrice pentru VACUTAP® VM III

Comutatorul de reglaj sub sarcină	VM III 650 Y
Curent nominal de trecere max. $I_{rm}$ [A]	650
Curent nominal de scurtă durată [kA]	6,5
Durata nominală a scurtcircuitelor [s]	3
Curent de vârf nominal admisibil [kA]	16,25
Tensiune nominală de treaptă max. $U_{irm}$ [V] <sup>1)</sup>	3.300
Capacitate de treaptă ( $P_{stN}$ ) [kVA]	1.625
Frecvența nominală [Hz]	50...60

Tabelul 9: Date electrice pentru VACUTAP® VM III

<sup>1)</sup> Tensiunea nominală de treaptă maximă poate fi depășită cu 10 % din cauza supraexcitației transformatorului atunci când capacitatea de treaptă este limitată la valoarea nominală.

### Date mecanice pentru VACUTAP® VM I II III

Numărul de poziții de lucru	Fără inversor: maxim 18 Cu inversor: maxim 35
Numărul de sectoare echipate	1...3
Variante selector	RC/RD/RDE
Dimensiuni	Consultați desenele cu dimensiuni
Greutate	
Capacitate cilindrică și volum de ulei	

Tabelul 10: Date mecanice pentru VACUTAP® VM I II III

### 9.1.2 Condiții ambiante admise

Temperatura aerului în timpul exploatării	-25 °C...+50 °C
Temperatura lichidului izolanț în funcțiune	-25 °C...+105 °C (până la +115 °C atunci când transformatorul este în modul de funcționare de urgență)
Temperatura de transport, temperatura de depozitare	-40 °C...+50 °C
Temperaturi de uscare	Consultați instrucțiunile de montaj și punere în funcțiune, capitolul „Montare”

Rezistență la compresie	Compartimentul de ulei al comutatorului de reglaj sub sarcină este rezistent la presiune până la 0,3 bari de presiune diferențială continuă (presiunea de testare 0,6 bari). Capul și placa de protecție a comutatorului de reglaj sub sarcină și inversorului sunt rezistente la vid.
Lichid izolant	<ul style="list-style-type: none"> <li>- Uleiuri izolante neutilizate derivate din produse petroliere<sup>1)</sup> în conformitate cu IEC 60296 și ASTM D3487 (standarde echivalente la cerere)</li> <li>- Uleiuri izolante neutilizate derivate din alte hidrocarburi virgine în conformitate cu IEC 60296 sau amestecuri ale acestor uleiuri cu produse petroliere<sup>1)</sup> în conformitate cu IEC 60296, ASTM D3487 sau standarde echivalente, la cerere</li> <li>- Lichide izolante alternative, cum ar fi esteri naturali și sintetici sau uleiuri siliconice, la cerere.</li> </ul> <p><sup>1)</sup> Uleiurile de tip gaz la lichid (uleiuri GTL) sunt înțelese în acest context ca fiind produse petroliere</p>

Tabelul 11: Condiții ambiante admise

### 9.1.3 Înălțimea conservatorului de ulei

Înălțimile admise pentru conservatoarele de ulei ale comutatorului de reglaj sub sarcină și ale transformatorului trebuie respectate. Acestea asigură:

- integritatea etanșării compartimentului de ulei al comutatorului de reglaj sub sarcină în raport cu împrejurimile și transformatorul
- funcționarea corectă (de exemplu, procesul de comutare) a comutatorului de reglaj sub sarcină și a altor dispozitive dependente de presiune

Modelul standard de comutator de reglaj sub sarcină este proiectat pentru o înălțime maximă a conservatorului de ulei  $H_{max}$  de la **până la 5 m**. Pentru a calcula această înălțime, trebuie determinată distanța dintre nivelul maxim de ulei din conservatorul de ulei și marginea superioară a plăcii de protecție a capacului capului comutator.

Dacă înălțimea  $H_{max}$  a nivelului de ulei din conservatorul de ulei al comutatorului de reglaj sub sarcină este la mai mult de 5 m deasupra plăcii de protecție a capacului capului comutator, acest lucru trebuie precizat în comandă pentru a se putea selecta o variantă de produs adecvată.

Pentru comutatoarele de reglaj sub sarcină VACUTAP® la înălțimi de instalare  $H_{NHN}$  de peste 2.000 m deasupra nivelului mării, înălțimea maximă admisă  $H_{max}$  a conservatorului de ulei crește cu distanța minimă  $H_{max}$  dintre nivelul uleiului și placa de protecție a capacului capului comutator, conform capitolului .

#### Diferența de înălțime $\Delta h$ între nivelurile de ulei din comutatorul de reglaj sub sarcină și transformator

Dacă conservatoarele de ulei pentru comutatorul de reglaj sub sarcină și transformator sunt în locații separate, diferența de înălțime  $\Delta h$  între nivelurile de ulei poate fi de **maximum 3 m**.

Dacă comutatorul de reglaj sub sarcină și transformatorul împart un conservator de ulei (cu sau fără divizor), această diferență nu este în mod normal atinsă. Cu un conservator de ulei comun, diferența de înălțime poate fi ignorată.



### 9.1.4 Înălțimea de instalare deasupra nivelului mării

Comutatoarele de reglaj sub sarcină izolate cu ulei VACUTAP®, cu un conservator de ulei deschis sunt eliberate fără limitări până la o înălțime de instalare  $H_{NHN}$  de 2.000 m deasupra nivelului mării. Peste 2.000 m, trebuie respectată o înălțime minimă pentru conservatorul de ulei.

Înălțimea de instalare a conservatorului de ulei este determinată de distanța  $H_{min}$  dintre marginea superioară a plăcii de protecție a capacului capului comutator și nivelul uleiului din conservatorul de ulei.

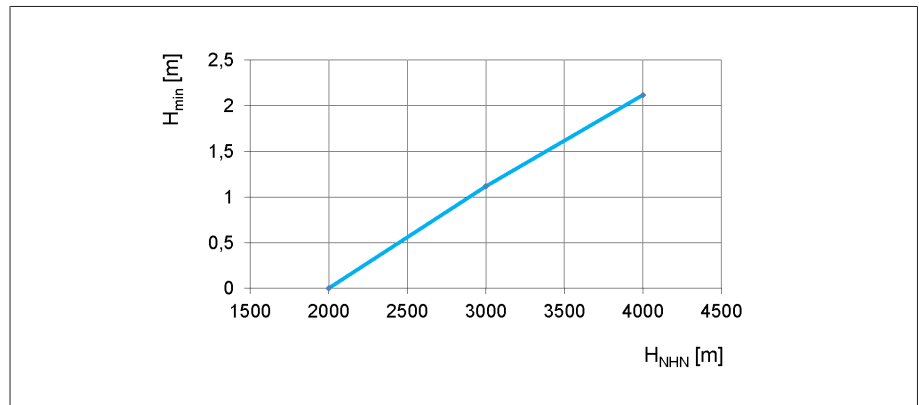


Figura 34: Distanța minimă  $H_{min}$  dintre nivelul uleiului și placa de protecție a capacului capului comutator

$H_{min}$	Distanța dintre nivelul uleiului din conservatorul de ulei și marginea superioară a plăcii de protecție a capacului capului comutator.
$H_{NHN}$	Înălțimea de instalare deasupra nivelului mării

Pentru comutatoarele de reglaj sub sarcină VACUTAP® la înălțimi de instalare  $H_{NHN}$  de peste 2.000 m deasupra nivelului mării, înălțimea maximă admisă a conservatorului de ulei (conform capitolului Înălțimea conservatorului de ulei) crește cu distanța minimă  $H_{min}$  dintre nivelul uleiului și placa de protecție a capacului capului comutator.

## 9.2 Date tehnice pentru releul de protecție

Datele tehnice pentru releul de protecție RS 2001 sunt listate mai jos. În conformitate cu DIN EN 60255-1, precizie operativă = precizie de bază

Carcasa	Modelul de exterior
Gradul de protecție	IP66
Aționarea releului	Clapeta cu deschidere
Greutate	aprox. 3,5 kg
Viteza fluxului de ulei pentru tipurile disponibile la declanșare (temperatură ulei 20 °C)	0,65 ± 0,15 m/s 1,20 ± 0,20 m/s 3,00 ± 0,40 m/s 4,80 ± 0,60 m/s

Tabelul 12: Datele tehnice generale

### Circuitul pentru declanșare

Releul de protecție poate să fie livrat cu un contact magnetic în vid normal deschis (NO) sau cu unul normal închis (NC) (consultați desenul cu dimensiuni livrat). Orice alte combinații sunt disponibile ca versiune specială.

### Datele electrice pentru contactul magnetic uscat normal închis (NC)

Date electrice	
Capacitatea de comutare CC	1,2 W...200 W
Capacitatea de comutare CA (50 Hz)	1,2 VA...400 VA
Tensiune de comutare CA/CC	24 V...250 V
Curent de comutare CA/CC	4,8 mA...2 A

Tabelul 13: Date electrice

Capacitate de comutare (încărcare de comutare pornită și oprită)	
Curentul minim de comutare CA/CC (cea mai mică tensiune)	50 mA (la 24 V)
Curentul minim de comutare CA/CC (cea mai înaltă tensiune)	4,8 mA (la 250 V)
Curentul maxim de comutare CC (cel mai mare curent)	1,6 A (la 125 V cu L/R = 40 ms)
Curentul maxim de comutare CC (cea mai înaltă tensiune)	0,9 A (la 250 V cu L/R = 40 ms)
Curentul maxim de comutare CA (cel mai mare curent)	2 A (la 125 V cu $\cos \varphi = 0,6$ )
Curentul maxim de comutare CA (cea mai înaltă tensiune)	1,6 A (la 250 V cu $\cos \varphi = 0,6$ )
Operații de comutare	1.000 de cicluri

Tabelul 14: Capacitate de comutare (încărcare de comutare pornită și oprită)

Rigiditatea dielectrică	
Rigiditatea dielectrică CA între toate conexiunile cu tensiune și componentele împământate	2.500 V, 50 Hz, durată test 1 minut
Rigiditatea dielectrică CA între contactele deschise	2.000 V, 50 Hz, durată test 1 minut

Tabelul 15: Rigiditatea dielectrică

## Datele electrice pentru contactul magnetic uscat normal deschis (NO)

Date electrice	
Capacitatea de comutare CC	1,2 W...250 W
Capacitatea de comutare CA (50 Hz)	1,2 VA...400 VA
Tensiune de comutare CA/CC	24 V...250 V
Curent de comutare CA/CC	4,8 mA...2 A

Tabelul 16: Date electrice

Capacitate de comutare (încărcare de comutare pornită și oprită)	
Curentul minim de comutare CA/CC (cea mai mică tensiune)	50 mA (la 24 V)
Curentul minim de comutare CA/CC (cea mai înaltă tensiune)	4,8 mA (la 250 V)
Curentul maxim de comutare CC (cel mai mare curent)	2 A (la 125 V cu L/R = 40 ms)
Curentul maxim de comutare CC (cea mai înaltă tensiune)	1 A (la 250 V cu L/R = 40 ms)
Curentul maxim de comutare CA (cel mai mare curent)	2 A (la 125 V cu $\cos \varphi = 0,6$ )
Curentul maxim de comutare CA (cea mai înaltă tensiune)	1,6 A (la 250 V cu $\cos \varphi = 0,6$ )
Operații de comutare	1.000 de cicluri

Tabelul 17: Capacitate de comutare (încărcare de comutare pornită și oprită)

Rigiditatea dielectrică	
Rigiditatea dielectrică CA între toate conexiunile cu tensiune și componentele împământate	2.500 V, 50 Hz, durată test 1 minut
Rigiditatea dielectrică CA între contactele deschise	2.000 V, 50 Hz, durată test 1 minut

Tabelul 18: Rigiditatea dielectrică

## Condiții ambiante

Temperatura ambiantă Ta	-40 °C...+50 °C
Temperatura uleiului	<130 °C
Presiunea aerului	Corespunde cu 0 m...4.000 m deasupra nivelului mării

Tabelul 19: Condiții ambiante

## 9.3 Modele speciale ale releului de protecție

### 9.3.1 Releul de protecție cu contact de trecere CO pentru declanșare

Releul de protecție poate să fie livrat cu un contact magnetic în vid, de trecere CO (varianta 3) (consultați desenul cu dimensiuni livrat).

#### Datele electrice pentru contactul magnetic în vid de trecere CO

Date electrice	
Capacitatea de comutare CC	1,2 W...150 W
Capacitatea de comutare CA (50 Hz)	1,2 VA...200 VA
Tensiune de comutare CA/CC	24 V...250 V
Curent de comutare CA/CC	4,8 mA...1 A

Tabelul 20: Date electrice

Capacitate de comutare (încărcare de comutare pornită și oprită)	
Curentul minim de comutare CA/CC (cea mai mică tensiune)	50 mA (la 24 V)
Curentul minim de comutare CA/CC (cea mai înaltă tensiune)	4,8 mA (la 250 V)
Curentul maxim de comutare CC (cel mai mare curent)	1,0 A (la 150 V cu L/R = 40 ms)
Curentul maxim de comutare CC (cea mai înaltă tensiune)	0,6 A (la 250 V cu L/R = 40 ms)
Curentul maxim de comutare CA (cel mai mare curent)	1 A (la 200 V cu $\cos \varphi = 0,6$ )
Curentul maxim de comutare CA (cea mai înaltă tensiune)	0,8 A (la 250 V cu $\cos \varphi = 0,6$ )
Operații de comutare	1.000 de cicluri

Tabelul 21: Capacitate de comutare (încărcare de comutare pornită și oprită)

Rigiditatea dielectrică	
Rigiditatea dielectrică CA între toate conexiunile cu tensiune și componentele împământate	2.500 V, 50 Hz, durată test 1 minut
Rigiditatea dielectrică CA între contactele deschise	1.150 V, 50 Hz, durată test 1 minut

Tabelul 22: Rigiditatea dielectrică

### 9.3.2 Releul de protecție cu mai multe contacte magnetice în vid

Releul de protecție poate să fie livrat cu mai multe contacte magnetice în vid independente. Acestea pot fi concepute ca și contacte normal deschise (NO) sau normal închise (NC) și sunt izolate electric (consultați desenul cu dimensiuni livrat).

Datele electrice pentru contactul magnetic în vid normal deschis (NO) și normal închis (NC)

## 9.4 Date tehnice pentru releul de presiune

### Datele tehnice generale

Configurare	Modelul de exterior
Temperatura ambiantă	-40 °C...+80 °C (mecanic)
Presetupă cablu	M25x1,5
Gradul de protecție	IP55 în conformitate cu IEC 60529 (dispozitiv închis)
Acționarea releului	Tub ondulat cu arc de contrapresiune
Temperatura uleiului	-40 °C...+100 °C
Greutate	aprox. 1,2 kg
Echipament	Pentru lichide izolante standard (IEC60296 și IEC60422)
Material de etanșare (ulei – aer)	VITON
Interval de presiune permis (presiune absolută)	1 bar...6 bari, vid nepermis
Presiune de comutare superioară	3,8 ± 0,2 bari (presiunea de declanșare)
Presiunea de comutare inferioară	2,8 ± 0,2 bari
<b>Comutator de revenire</b>	
Borne de conexiune	Conexiune linie: 1 sau 2 linii per bornă (Ø 0,75...2,5 mm <sup>2</sup> )
Contacte	1xDN (deschis normal), 1xÎN (închis normal)
Categoria de utilizare	IEC 60947-5-1: CA 15: 230 V/1 A CC 13: 60 V/0,5 A
Curent continuu maxim	10 A
Tensiunea nominală a izolației	CA: 2,5 kV/min

Tabelul 23: Datele tehnice generale

## 9.5 Valorile limită pentru rigiditatea dielectrică și conținutul de apă al lichidelor izolatoare

Valorile limită pentru lichidele izolante în conformitate cu IEC 60296	$U_d$	H <sub>2</sub> O
La punerea în funcțiune a transformatorului pentru prima dată	> 60 kV/2,5 mm	< 12 ppm
În timpul exploatării	> 30 kV/2,5 mm	< 30 ppm
După mentenanță	> 50 kV/2,5 mm	< 15 ppm

Tabelul 24: Valori limită pentru fluide izolante în conformitate cu IEC 60296, rigiditate dielectrică măsurată în conformitate cu IEC 60156, conținut de apă măsurat în conformitate cu IEC 60814

Valorile limită pentru esteri naturali în conformitate cu IEC 62770	$U_d$	H <sub>2</sub> O
La punerea în funcțiune a transformatorului pentru prima dată	> 60 kV/2,5 mm	≤ 100 ppm
În timpul exploatării	> 30 kV/2,5 mm	≤ 200 ppm
După mentenanță	> 50 kV/2,5 mm	≤ 100 ppm

Tabelul 25: Valori limită pentru esterii naturali în conformitate cu IEC 62770, rigiditate dielectrică măsurată în conformitate cu IEC 60156, conținut de apă măsurat în conformitate cu IEC 60814

Valorile limită pentru esteri sintetici în conformitate cu IEC 61099	$U_d$	H <sub>2</sub> O
La punerea în funcțiune a transformatorului pentru prima dată	> 60 kV/2,5 mm	≤ 100 ppm
În timpul exploatării	> 30 kV/2,5 mm	≤ 400 ppm
După mentenanță	> 50 kV/2,5 mm	≤ 150 ppm

Tabelul 26: Valori limită pentru esterii sintetici în conformitate cu IEC 61099, rigiditate dielectrică măsurată în conformitate cu IEC 60156, conținut de apă măsurat în conformitate cu IEC 60814

## 9.6 Comutator de reglaj sub sarcină pentru conexiune Y cu punct neutru deschis

În cazul în care comutatoarele de reglaj sub sarcină au un punct neutru deschis, **numai transformatoarele de curent** pot fi conectate la punctul neutru deschis. În caz contrar, la punctul neutru apar supratensiuni nepermise.



Reactoarele nu trebuie să fie conectate.

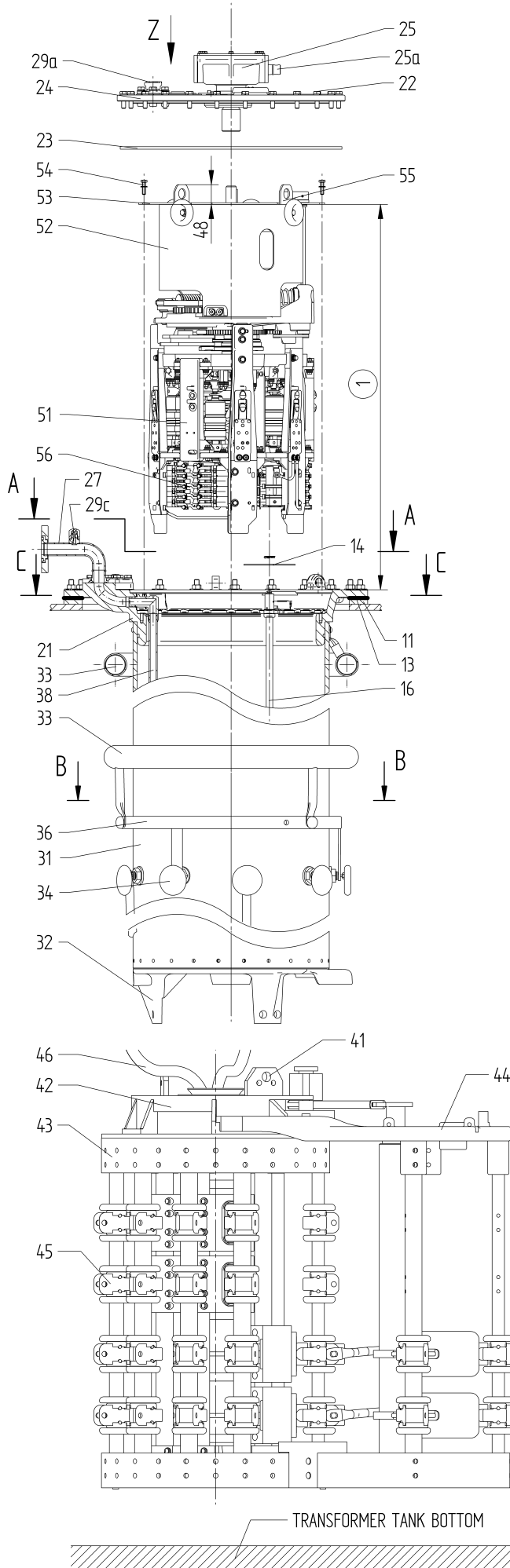
Conectarea a trei ieșiri ale vaselor de ulei (= punct neutru deschis)	VACUTAP VM III 300/350/500/650 Y	
Conexiuni pentru transformatorul de curent și formarea punctului neutru în afara comutatorului de reglaj sub sarcină	A) Tensiunile de încercare admise între contactele ieșirilor vaselor de ulei	
	– Tensiune nominală de încercare la impuls de trăsnet	< 140 kV (1,2/50 μS) <sup>1)</sup>
	– Tensiune nominală de încercare la frecvență de scurtă durată a rețelei	1 kV (50 Hz, 1 min)
	B) Tensiune de funcționare maximă admisă între contactele ieșirilor vaselor de ulei	1 kV (50...60 Hz)
<sup>1)</sup> tensiune de răspuns la varistor la 1,2/50 μs la impuls de fulger: > 1,4 kV, tensiune reziduală la 1000 A (8/20 μs) curent de ținere de vârf: < 3 kV, sarcina maximă admisă a varistorului < 100 J		

Tabelul 27: Tensiunile de încercare și tensiunile de funcționare permise pentru VACUTAP® VM III 300/350/500/650 Y



# 10 Desene

© MASCHINENFABRIK REINHAUSEN GMBH 2015  
 THE REPRODUCTION, DISTRIBUTION AND UTILIZATION OF THIS DOCUMENT AS WELL AS THE COMMUNICATION OF ITS CONTENTS TO OTHERS WITHOUT EXPRESS AUTHORIZATION IS PROHIBITED. OFFENDERS WILL BE HELD LIABLE FOR THE PAYMENT OF DAMAGES. ALL RIGHTS RESERVED IN THE EVENT OF THE GRANT OF A PATENT, UTILITY MODEL OR DESIGN.



- 11 MOUNTING FLANGE ON TRANSFORMER COVER
- 12 FIXING SCREW M12
- 13 ON-LOAD TAP-CHANGER HEAD GASKET
- 14 TAP POSITION INDICATOR
- 15 INSPECTION WINDOW
- 16 DRIVE SHAFT FOR TAP POSITION INDICATOR
- 17 THROUGH-HOLES  $\phi 15$  MM
  
- 21 ON-LOAD TAP-CHANGER HEAD
- 22 SCREW FOR ON-LOAD TAP-CHANGER HEAD COVER
- 23 GASKET FOR ON-LOAD TAP-CHANGER HEAD COVER
- 24 ON-LOAD TAP-CHANGER HEAD COVER
- 25 CENTRIC GEAR UNIT WITH DRIVE SHAFT 25a
- 26a PIPE CONNECTION R FOR PROTECTIVE RELAY
- 26b PIPE CONNECTION S FOR SUCTION PIPE
- 26c PIPE CONNECTION Q FOR OIL RETURN (WITH OIL FILTER ONLY)
- 27a AIR-VENT VALVE OF ON-LOAD TAP-CHANGER HEAD COVER
- 27b BLEEDING FACILITY FOR TRANSFORMER OIL COMPARTMENT
- 27c VENT SCREW FOR SUCTION PIPE
  
- 31 OIL COMPARTMENT
- 32 OIL COMPARTMENT BASE
- 33 SCREENING RING (WITH  $U_m = 170$ KV TO 300KV ONLY)
- 34 OIL COMPARTMENT CONTACT
- 36 ON-LOAD TAP-CHANGER CURRENT TAKE-OFF TERMINAL
- 37 CONNECTION LEAD
- 38 SUCTION PIPE
  
- 41 SELECTOR SUSPENSION
- 42 SELECTOR GEAR
- 43 TAP SELECTOR
- 44 CHANGE-OVER SELECTOR
- 45 SELECTOR CONNECTION CONTACTS (REFER TO 10009917)
- 46 SELECTOR TAKE-OFF LEAD
  
- 51 DIVERTER SWITCH INSERT
- 52 SUPPORTING CYLINDER
- 53 BASE PLATE
- 54 FIXING SCREW
- 55 EYEBOLT THROUGH-HOLES  $\phi 25$
- 56 TRANSITION RESISTORS

①	MAXIMUM WITHDRAWAL HEIGHT:
	72,5 kV ---- 863 MM
	123 kV ---- 993 MM
	170 kV ---- 1123 MM
	245 kV ---- 1223 MM
300 kV ---- 1375 MM	

Ⓜ DRIVE SIDE OF SELECTOR

DATE	NAME	DOCUMENT NO.
18.10.2016	CTETPRAKTIK2	SED 4320533 001 01
19.10.2016	HILTNER	CHANGE NO.
20.10.2016	PRODASTSCHUK	1077666
DFTR.	SCALE	1:5
CHKD.		
STAND.		

DIMENSION  
 IN mm  
 EXCEPT AS  
 NOTED

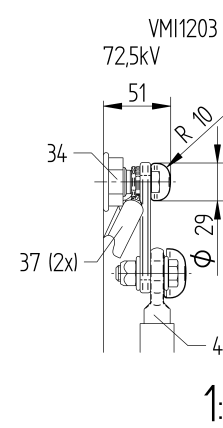
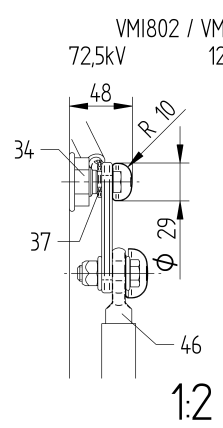
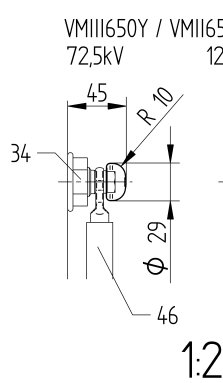
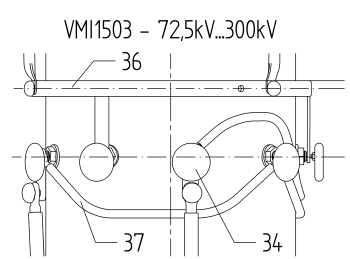
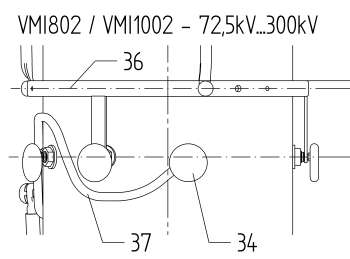
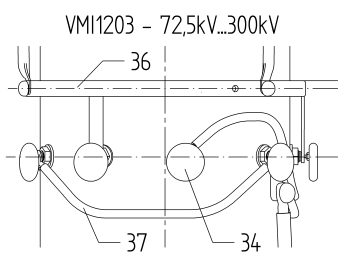
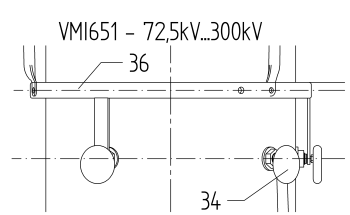
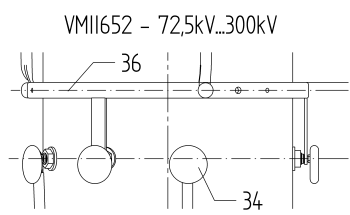
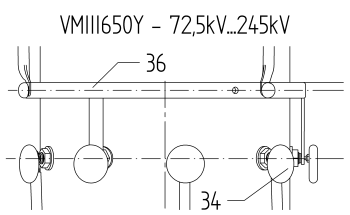
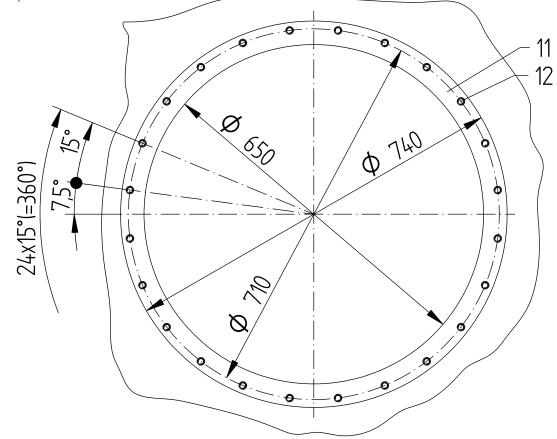
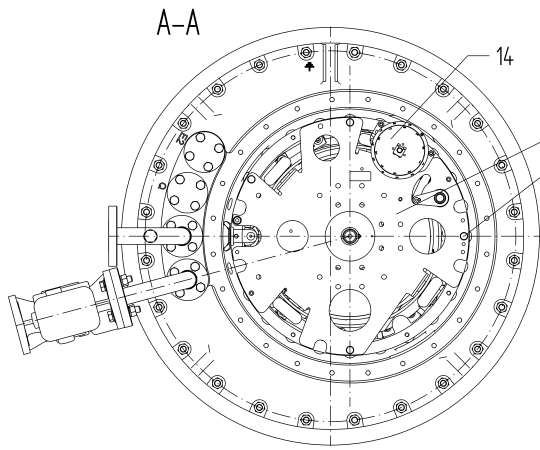
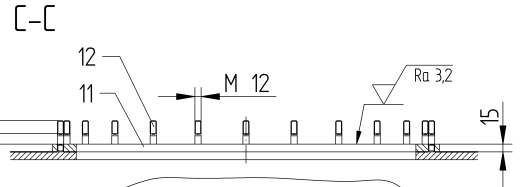
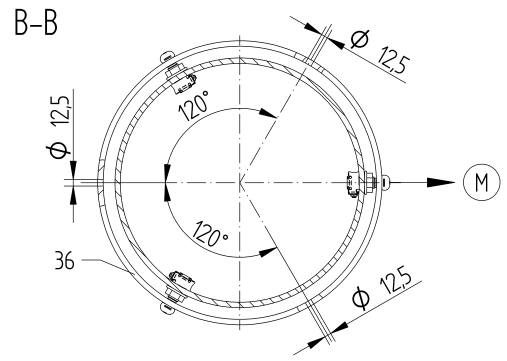
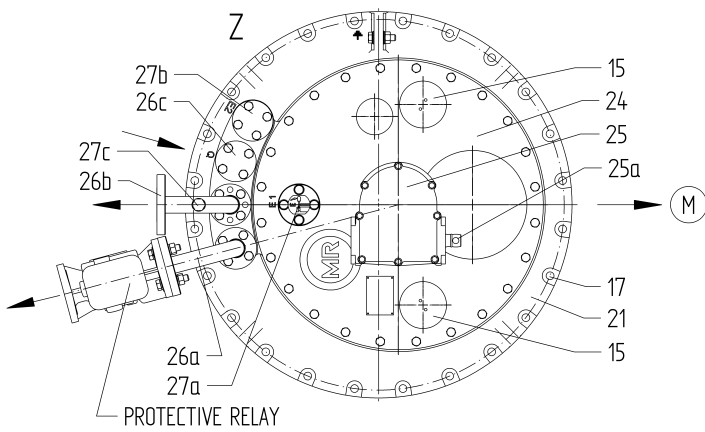


SELECTOR SIZE VACUTAP® VM  
 SELECTOR SIZE RC/RD/RDE  
 INSTALLATION DRAWING

SERIAL NUMBER

MATERIAL NUMBER	SHEET
100099500E	1/2

© MASCHINENFABRIK REINHAUSEN GMBH 2015  
 THE REPRODUCTION, DISTRIBUTION AND UTILIZATION OF THIS DOCUMENT AS WELL AS THE COMMUNICATION OF ITS CONTENTS TO OTHERS WITHOUT EXPRESS AUTHORIZATION IS PROHIBITED. OFFENDERS WILL BE HELD LIABLE FOR THE PAYMENT OF DAMAGES. ALL RIGHTS RESERVED IN THE EVENT OF THE GRANT OF A PATENT, UTILITY MODEL OR DESIGN.



DATE	NAME	DOCUMENT NO.
18.10.2016	CTETPRAKTIK2	SED 4320533 001 01
CHKD.	HILTNER	CHANGE NO.
19.10.2016		1077666
STAND.	PRODASTSCHUK	SCALE
20.10.2016		1:5

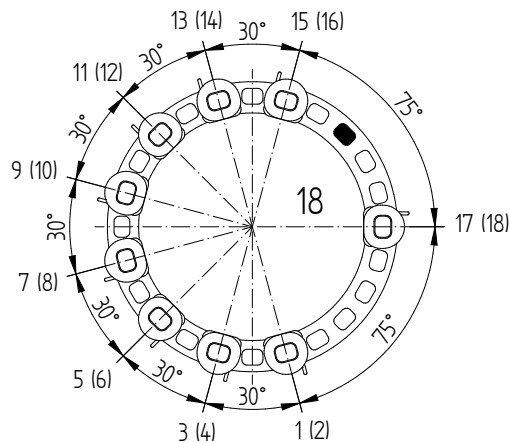
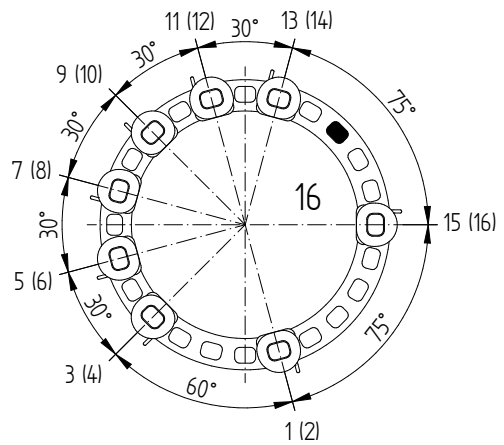
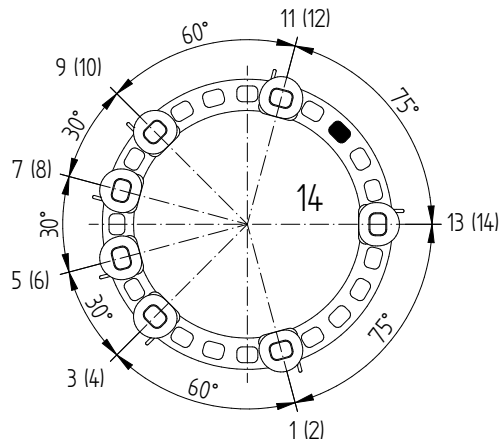
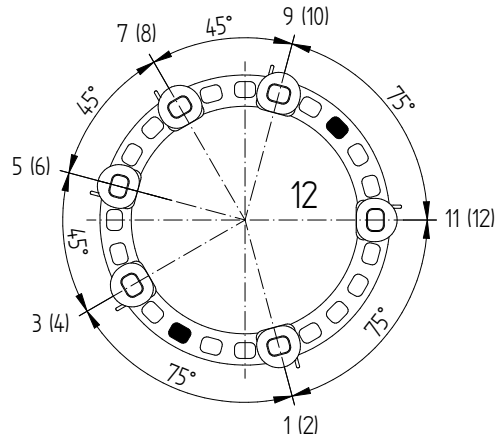
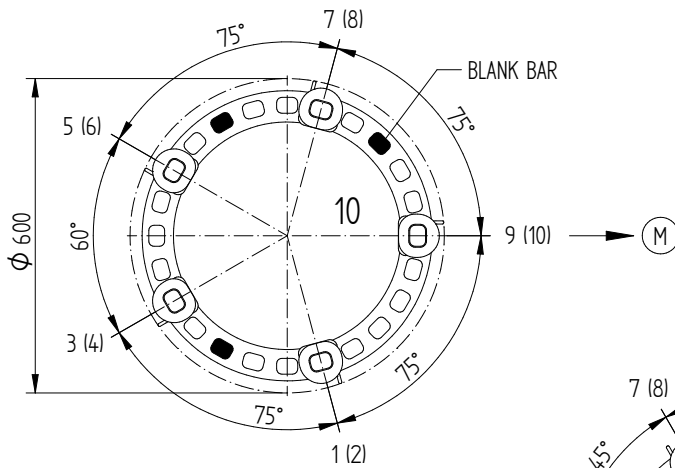
DIMENSION  
 IN mm  
 EXCEPT AS  
 NOTED



SELECTOR SIZE VACUTAP® VM  
 SELECTOR SIZE RC/RD/RDE  
 INSTALLATION DRAWING

SERIAL NUMBER	
MATERIAL NUMBER	SHEET
100099500E	2/2

# CONTACT ARRANGEMENT - WITHOUT CHANGE-OVER SELECTOR



(M) DRIVE SIDE OF SELECTOR

DESIGNATION OF SELECTOR CONNECTION CONTACT  
 E.G.: 3 = UPPER SELECTOR PLANE  
 (4) = LOWER SELECTOR PLANE

THE DETAILED CONNECTION DIAGRAM IS BINDING FOR THE DESIGNATION OF THE CONNECTION CONTACTS AND PHASES

© MASCHINENFABRIK REINHAUSEN GMBH 2015  
 THE REPRODUCTION, DISTRIBUTION AND UTILIZATION OF THIS DOCUMENT AS WELL AS THE COMMUNICATION OF ITS CONTENTS TO OTHERS WITHOUT EXPRESS AUTHORIZATION IS PROHIBITED. OFFENDERS WILL BE HELD LIABLE FOR THE PAYMENT OF DAMAGES. ALL RIGHTS RESERVED IN THE EVENT OF THE GRANT OF A PATENT, UTILITY MODEL OR DESIGN.

DATE	NAME	DOCUMENT NO.
DFTR. 18.10.2016	CTETPRAKTIK2	SED 4245760 001 01
CHKD. 19.10.2016	HILTNER	CHANGE NO.
STAND. 20.10.2016	PRODASTSCHUK	1077666
		SCALE 1:5

DIMENSION  
 IN mm  
 EXCEPT AS  
 NOTED



SELECTOR SIZE RC/RD/RDE  
 CONTACT ARRANGEMENT  
 DIMENSION DRAWING

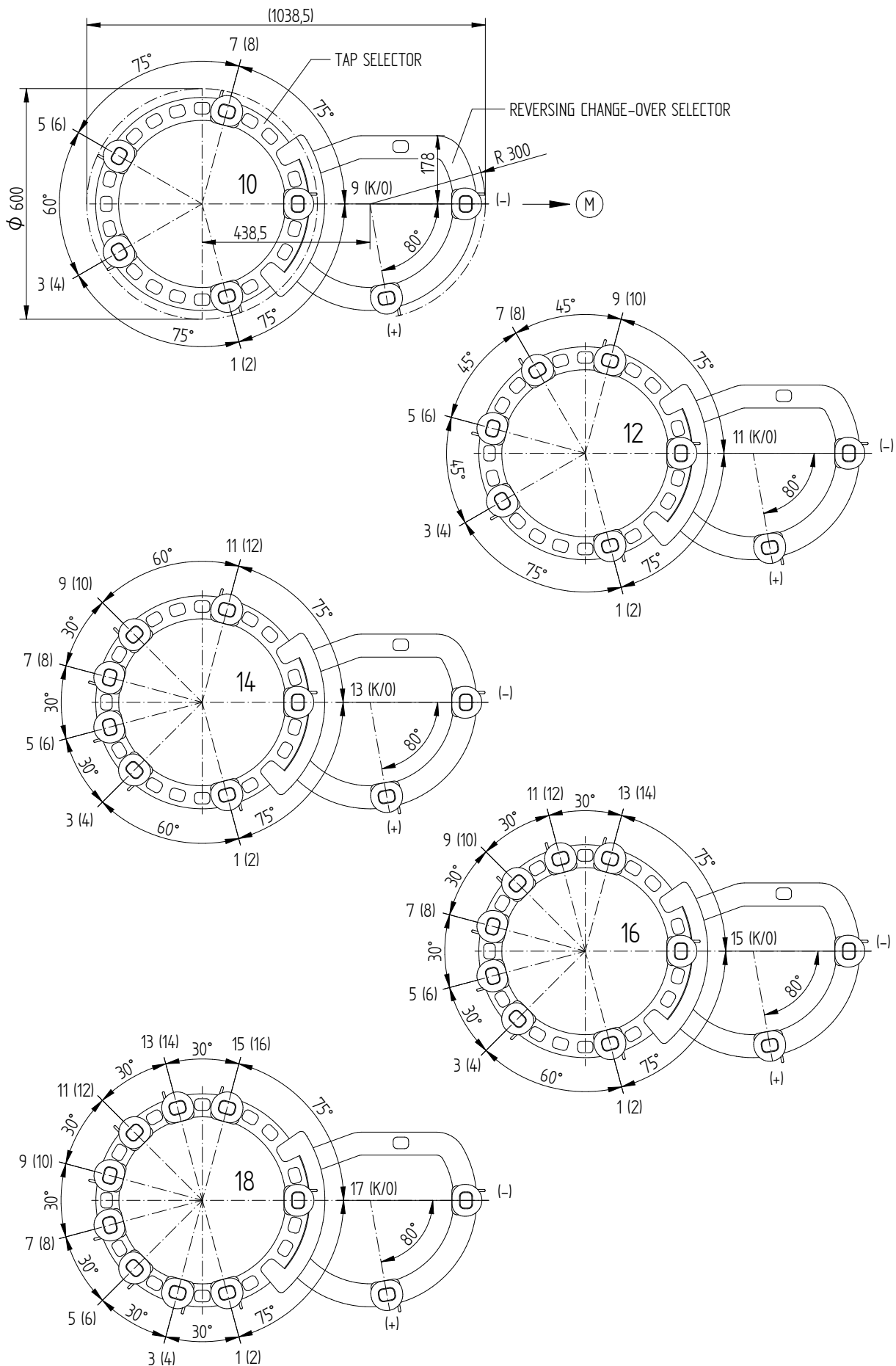
SERIAL NUMBER

MATERIAL NUMBER  
 100090300E

SHEET  
 1/3

# CONTACT ARRANGEMENT - REVERSING CHANGE-OVER SELECTOR

© MASCHINENFABRIK REINHAUSEN GMBH 2015  
 THE REPRODUCTION, DISTRIBUTION AND UTILIZATION OF THIS DOCUMENT AS WELL AS THE COMMUNICATION OF ITS CONTENTS TO OTHERS WITHOUT EXPRESS AUTHORIZATION IS PROHIBITED. OFFENDERS WILL BE HELD LIABLE FOR THE PAYMENT OF DAMAGES. ALL RIGHTS RESERVED IN THE EVENT OF THE GRANT OF A PATENT, UTILITY MODEL OR DESIGN.



DATE	NAME	DOCUMENT NO.
18.10.2016	CTETPRAKTIK2	SED 4245760 001 01
19.10.2016	HILTNER	CHANGE NO.
20.10.2016	PRODASTSCHUK	1077666
		SCALE
		1:5

DIMENSION  
IN mm  
EXCEPT AS  
NOTED



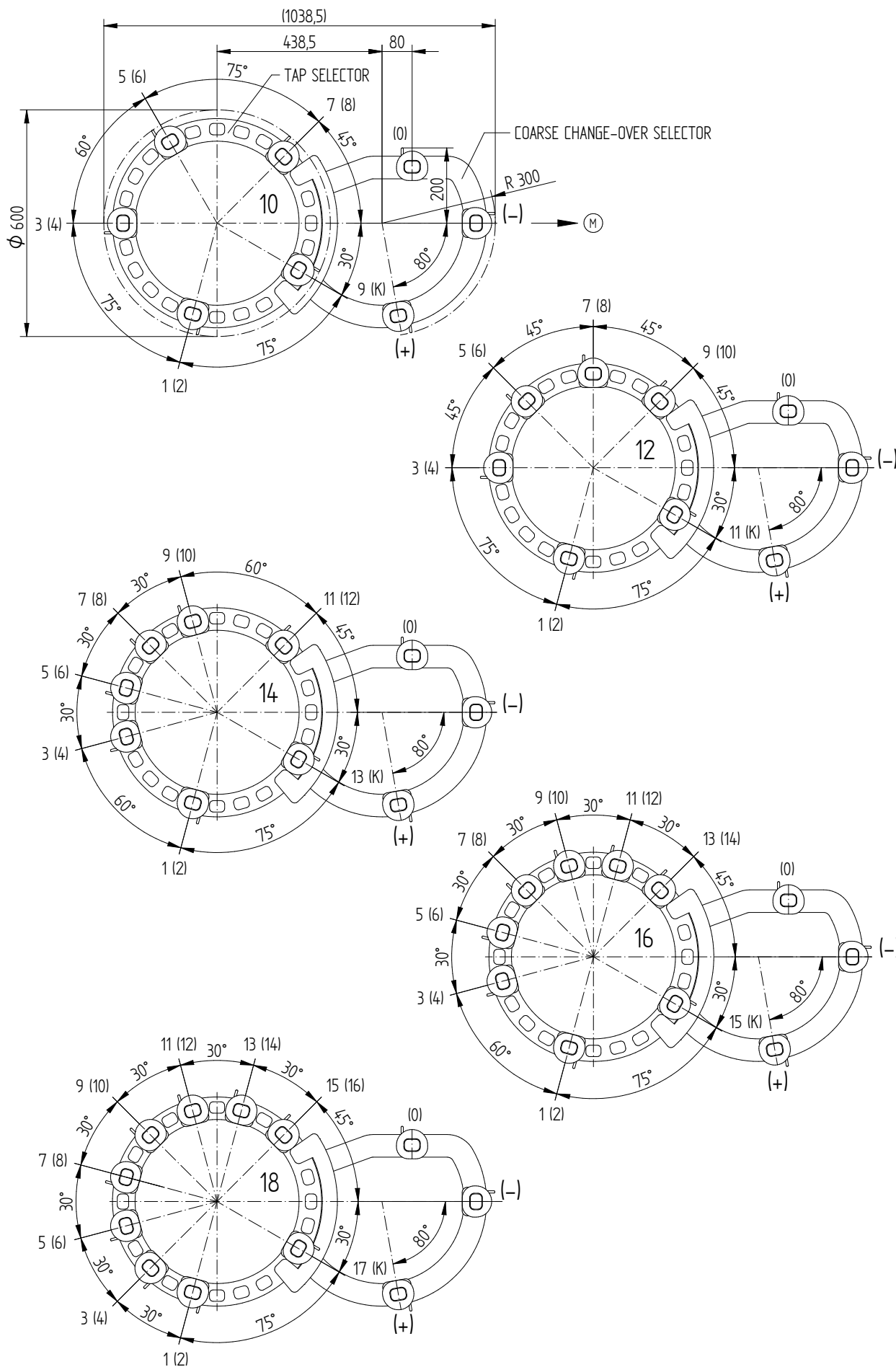
SELECTOR SIZE RC/RD/RDE  
 CONTACT ARRANGEMENT  
 DIMENSION DRAWING

SERIAL NUMBER

MATERIAL NUMBER  
100090300E

SHEET  
2/3

# CONTACT ARRANGEMENT - COARSE CHANGE-OVER SELECTOR



© MASCHINENFABRIK REINHAUSEN GMBH 2015  
 THE REPRODUCTION, DISTRIBUTION AND UTILIZATION OF THIS DOCUMENT AS WELL AS THE COMMUNICATION OF ITS CONTENTS TO OTHERS WITHOUT EXPRESS AUTHORIZATION IS PROHIBITED. OFFENDERS WILL BE HELD LIABLE FOR THE PAYMENT OF DAMAGES. ALL RIGHTS RESERVED IN THE EVENT OF THE GRANT OF A PATENT, UTILITY MODEL OR DESIGN.

DATE	NAME	DOCUMENT NO.
18.10.2016	CTETPRAKTIK2	SED 4245760 001 01
19.10.2016	HILTNER	CHANGE NO.
20.10.2016	PRODASTSCHUK	1077666
		SCALE
		15

DIMENSION  
IN mm  
EXCEPT AS  
NOTED



SELECTOR SIZE RC/RD/RDE  
 CONTACT ARRANGEMENT  
 DIMENSION DRAWING

SERIAL NUMBER

MATERIAL NUMBER	SHEET
100090300E	3/3

© MASCHINENFABRIK REINHAUSEN GMBH 2015  
 THE REPRODUCTION, DISTRIBUTION AND UTILIZATION OF THIS DOCUMENT AS WELL AS THE COMMUNICATION OF ITS CONTENTS TO OTHERS WITHOUT EXPRESS AUTHORIZATION IS PROHIBITED. OFFENDERS WILL BE HELD LIABLE FOR THE PAYMENT OF DAMAGES. ALL RIGHTS RESERVED IN THE EVENT OF THE GRANT OF A PATENT, UTILITY MODEL OR DESIGN.

DATE	NAME	DOCUMENT NO.
DFTR. 06.10.2016	LIPINSKI	SED 4322131 001 01
CHKD. 19.10.2016	HILTNER	CHANGE NO.
STAND. 20.10.2016	PRODASTSCHUK	1077666
		SCALE 1:2

DIMENSION  
 IN mm  
 EXCEPT AS  
 NOTED

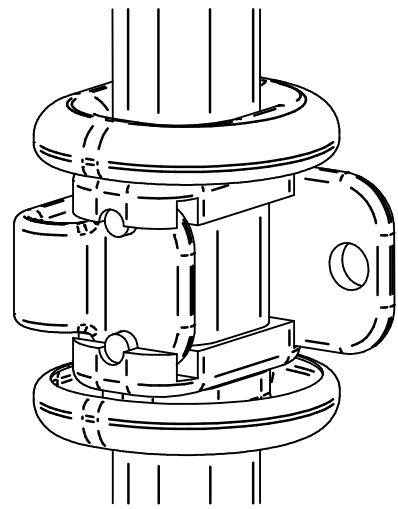
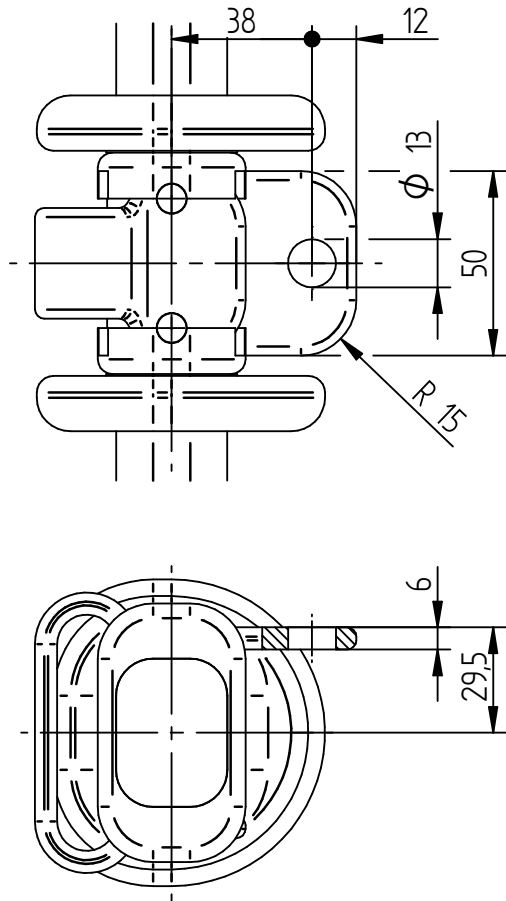


SELECTOR SIZE RC/RD/RDE/RE/RF  
 SELECTOR CONNECTION CONTACT  
 DIMENSION DRAWING

SERIAL NUMBER

MATERIAL NUMBER  
 100099170E

SHEET  
 1/1



© MASCHINENFABRIK REINHAUSEN GMBH 2015  
 THE REPRODUCTION, DISTRIBUTION AND UTILIZATION OF THIS DOCUMENT AS WELL AS THE COMMUNICATION OF ITS CONTENTS TO OTHERS WITHOUT EXPRESS AUTHORIZATION IS PROHIBITED. OFFENDERS WILL BE HELD LIABLE FOR THE PAYMENT OF DAMAGES. ALL RIGHTS RESERVED IN THE EVENT OF THE GRANT OF A PATENT, UTILITY MODEL OR DESIGN.

DATE	NAME	DOCUMENT NO.
07.10.2016	CTETPRAKTIK2	SED 4322177 001 01
19.10.2016	HILTNER	CHANGE NO.
20.10.2016	PRODASTSCHUK	1077262
		SCALE
		1:2

DIMENSION  
 IN mm  
 EXCEPT AS  
 NOTED

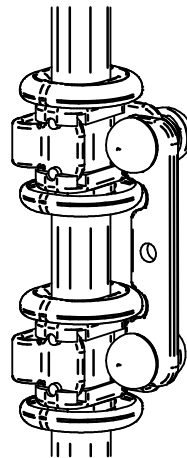
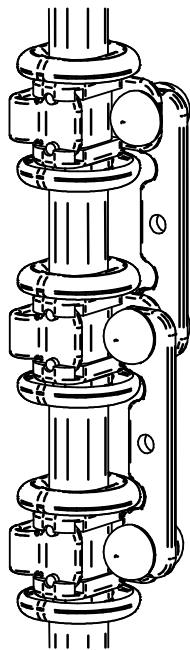
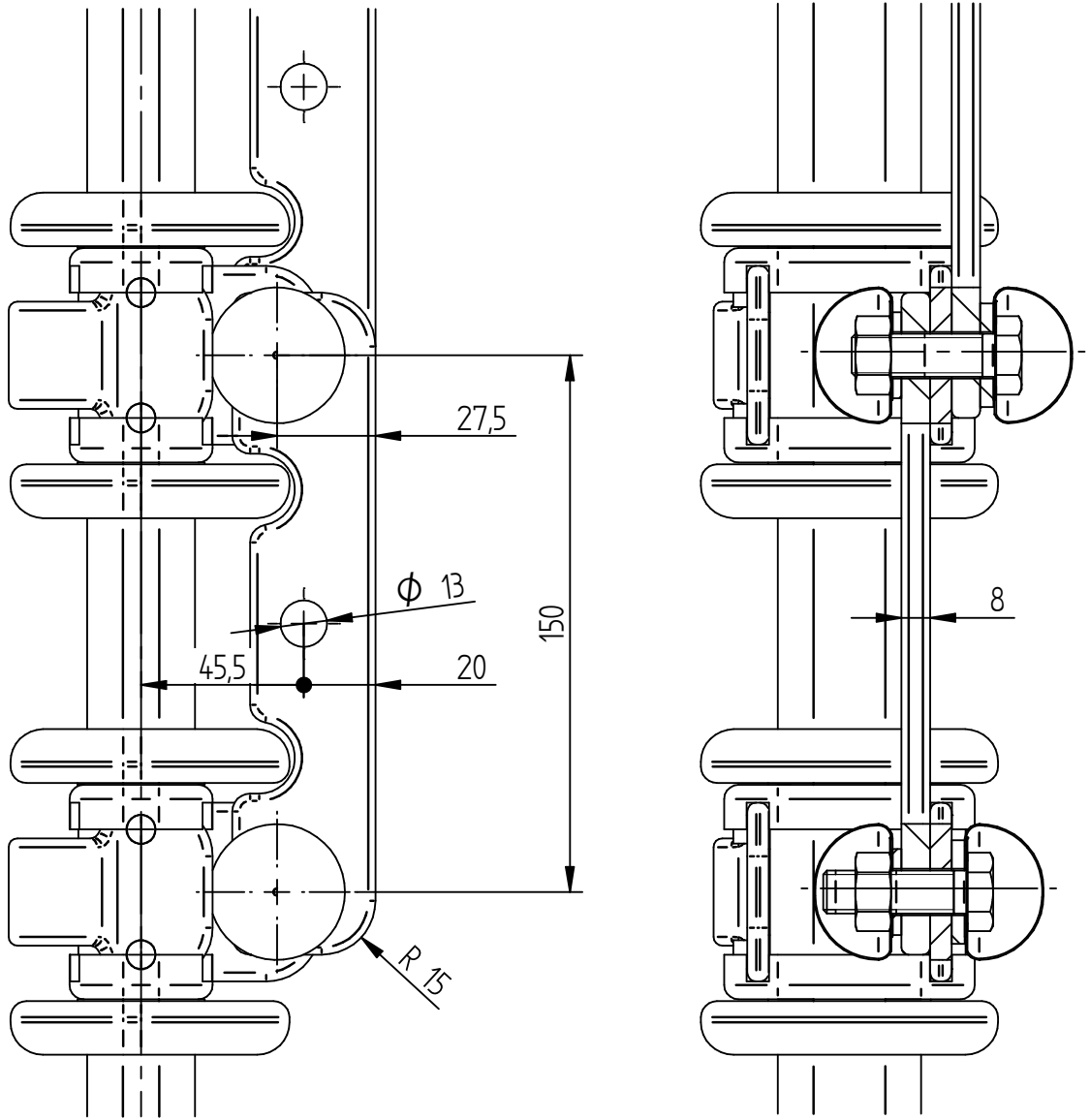


SELECTOR SIZE RC/RD/RDE/RE/RF  
 BRIDGES FOR PARALLEL CONNECTION OF SELECTOR CONNECTION CONTACT  
 DIMENSION DRAWING

SERIAL NUMBER

MATERIAL NUMBER  
 100099160E

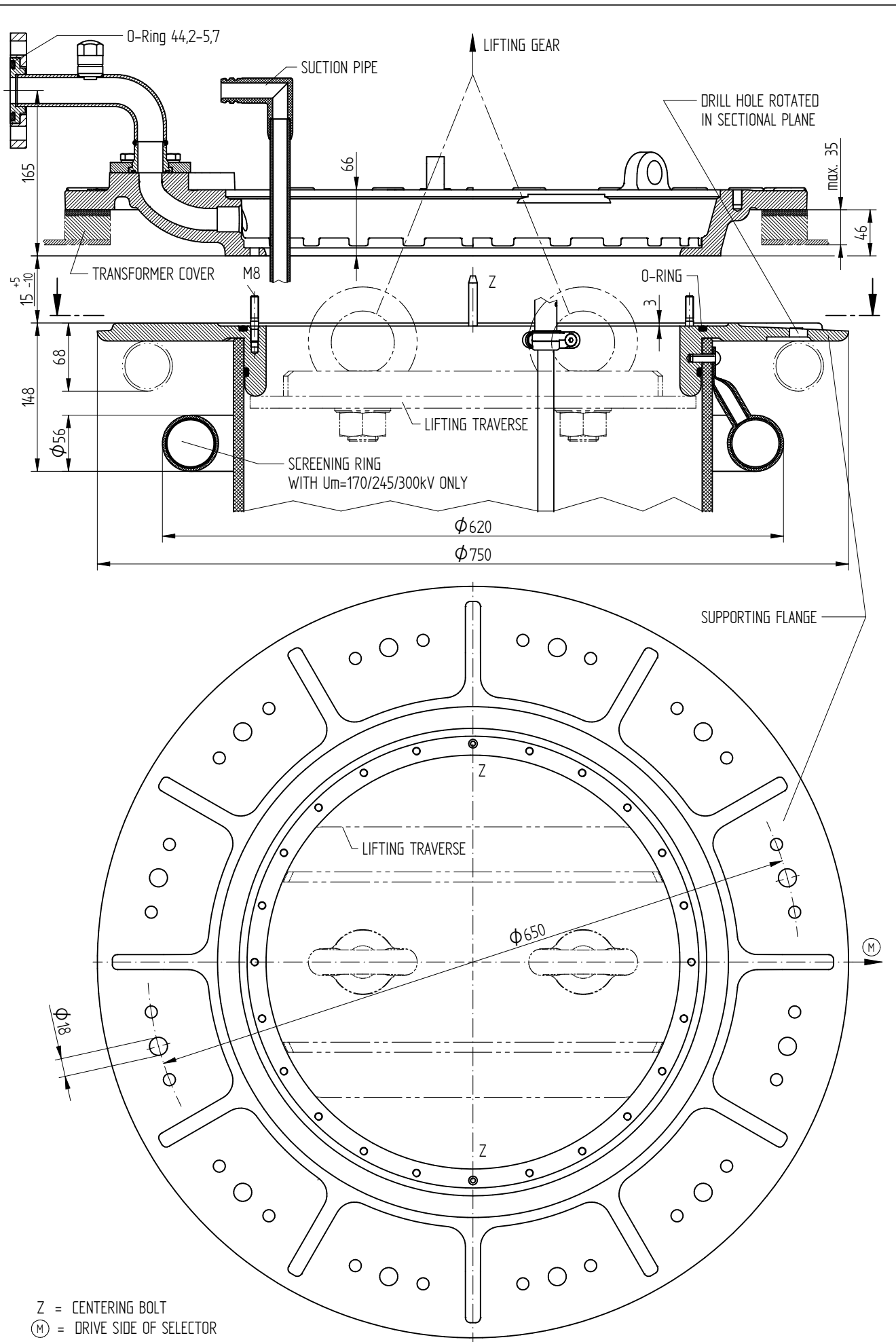
SHEET  
 1/1



1.5



© MASCHINENFABRIK REINHAUSEN GMBH 2018  
 THE REPRODUCTION, DISTRIBUTION AND UTILIZATION OF THIS DOCUMENT AS WELL AS THE COMMUNICATION OF ITS CONTENTS TO OTHERS WITHOUT EXPRESS AUTHORIZATION IS PROHIBITED. OFFENDERS WILL BE HELD LIABLE FOR THE PAYMENT OF DAMAGES. ALL RIGHTS RESERVED IN THE EVENT OF THE GRANT OF A PATENT, UTILITY MODEL OR DESIGN.



Z = CENTERING BOLT  
 (M) = DRIVE SIDE OF SELECTOR

DATE	NAME	DOCUMENT NO.
13.07.2018	BUTERUS	SED 1507378 000 04
16.07.2018	WILHELM	CHANGE NO. SCALE
16.07.2018	PRODASTSCHUK	1086956 1:2,5

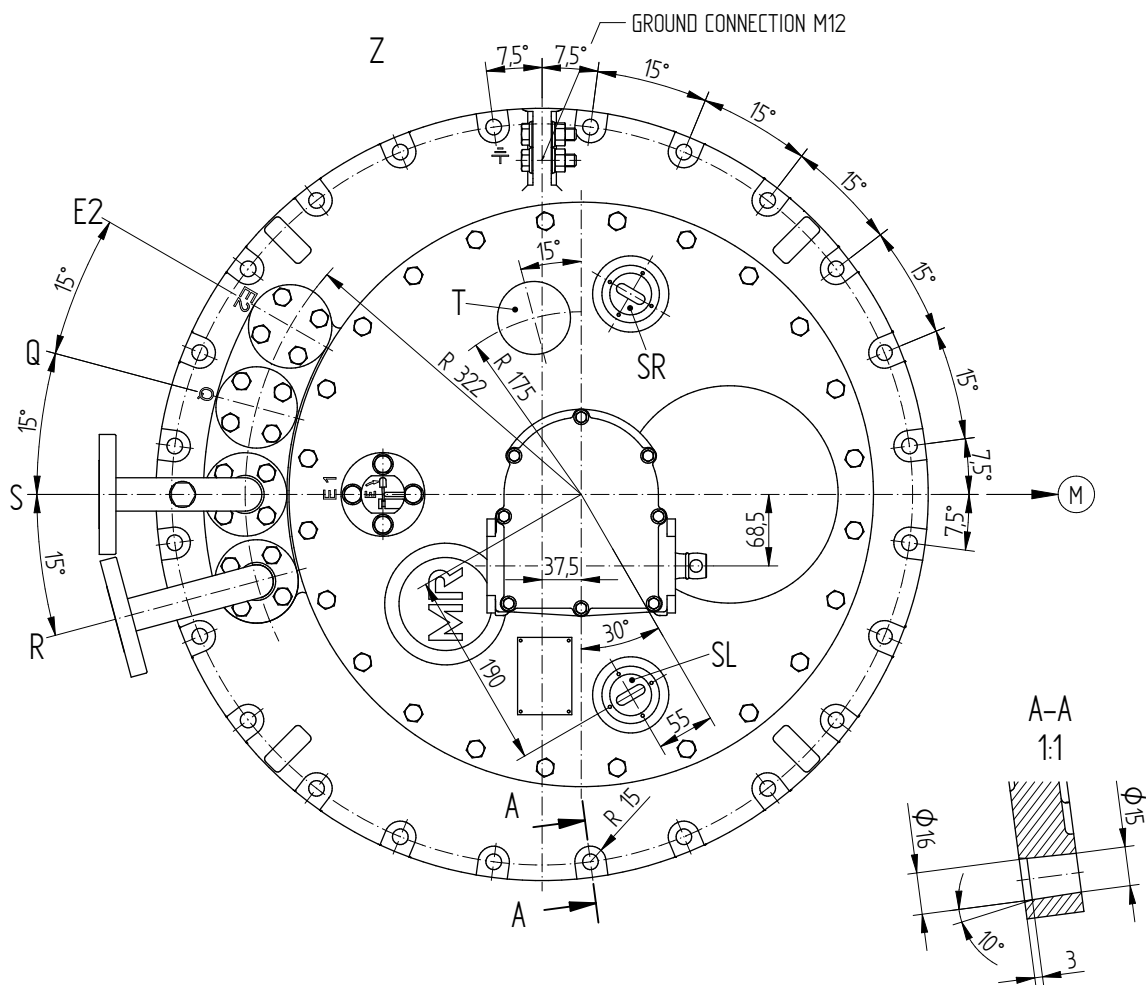
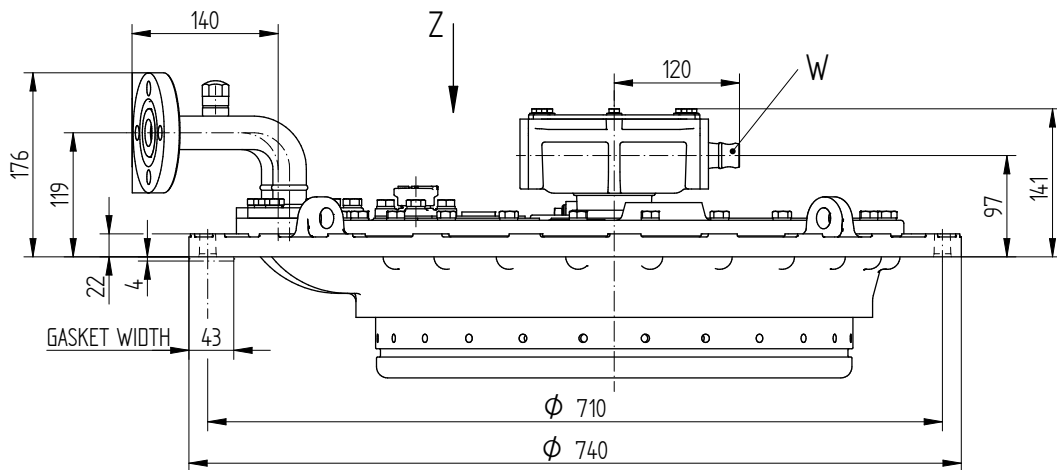
DIMENSION  
 IN mm  
 EXCEPT AS  
 NOTED



ON-LOAD TAP-CHANGER  
 OILTAP® M, R, RM, MS AND VACUTAP® VM®, VMS®  
 SPECIAL DESIGN BELL-TYPE TANK INSTALLATION FOR Um UP TO 300 kV

SERIAL NUMBER	
MATERIAL NUMBER	SHEET
896762CE	1/1

© MASCHINENFABRIK REINHAUSEN GMBH 2018  
 THE REPRODUCTION, DISTRIBUTION AND UTILIZATION OF THIS DOCUMENT AS WELL AS THE COMMUNICATION OF ITS CONTENTS TO OTHERS WITHOUT EXPRESS AUTHORIZATION IS PROHIBITED. OFFENDERS WILL BE HELD LIABLE FOR THE PAYMENT OF DAMAGES. ALL RIGHTS RESERVED IN THE EVENT OF THE GRANT OF A PATENT, UTILITY MODEL OR DESIGN.



E1 = BLEEDING FACILITY FOR ON-LOAD TAP-CHANGER HEAD

E2 = BLEEDING FACILITY FOR SPACE UNDER THE HEAD OUTSIDE

THE TAP-CHANGER OIL COMPARTMENT (SAME PIPE CONNECTION AS R, S, Q OR BLEEDER SCREW CAN BE USED)

Q = CONNECTION FOR OIL RETURN PIPE OR TAP-CHANGE SUPERVISORY CONTROL

S = CONNECTION FOR SUCTION PIPE

R = CONNECTION FOR PROTECTIVE RELAY (EXCHANGEABLE WITH CONNECTION Q)

T = THERMOMETER BAG / TEMPERATURE SENSOR (OPTIONALLY)

SR = INSPECTION WINDOW, RIGHT

SL = INSPECTION WINDOW, LEFT

W = DRIVE SHAFT

(M) DRIVE SIDE OF SELECTOR

CONNECTIONS SWIVELING  
 DIMENSIONS AND SELECTION 899496: / 899497:

DOCUMENT NO.	DATE	NAME	DOCUMENT NO.
SED 1661272 001 04	11.07.2018	BUTERUS	1661272 001 04
SCALE	CHKD.	WILHELM	SCALE
1:2,5	16.07.2018	PRODASTSCHUK	1:2,5
CHANGE NO.	STAND.		
1086956	16.07.2018		

DIMENSION  
 IN mm  
 EXCEPT AS  
 NOTED



ON-LOAD TAP-CHANGER  
 OILTAP® M, MS, R, RM AND VACUTAP® VR®, VM®, VMS®  
 ON-LOAD TAP-CHANGER HEAD, CENTRIC DRIVE

SERIAL NUMBER

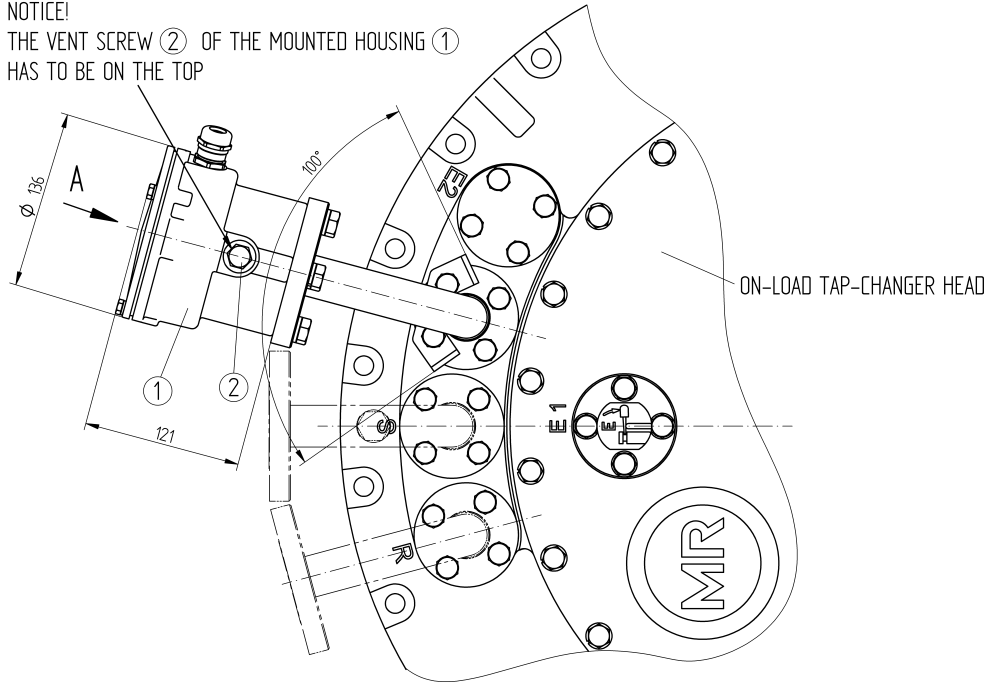
MATERIAL NUMBER  
 893899FE

SHEET  
 1/1

© MASCHINENFABRIK REINHAUSEN GMBH 2016  
 THE REPRODUCTION, DISTRIBUTION AND UTILIZATION OF THIS DOCUMENT AS WELL AS THE COMMUNICATION OF ITS CONTENTS TO OTHERS WITHOUT EXPRESS AUTHORIZATION IS PROHIBITED. OFFENDERS WILL BE HELD LIABLE FOR THE PAYMENT OF DAMAGES. ALL RIGHTS RESERVED IN THE EVENT OF A PATENT, UTILITY MODEL OR DESIGN.

## PIPE CONNECTION WITH TAP-CHANGE SUPERVISORY CONTROL BUSHING WITHOUT OIL FILTER UNIT

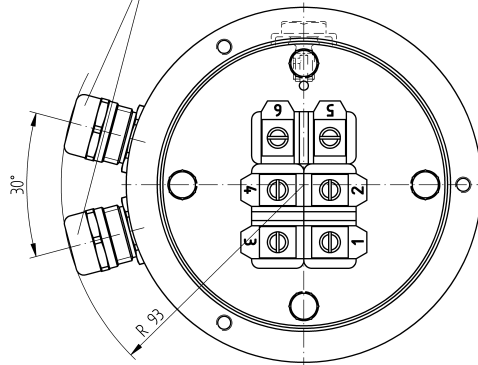
NOTICE!  
 THE VENT SCREW ② OF THE MOUNTED HOUSING ① HAS TO BE ON THE TOP



A ↷ 1:1

REPRESENTED WITHOUT COVER

M20x1.5  
 CLAMPING RANGE FOR CONNECTION CABLE:  
 EXTERNAL DIAMETER: 7 - 13 mm



CONNECTION TERMINALS FOR TAP-CHANGE  
 SUPERVISORY CONTROL

WIRING SEE CONNECTION DIAGRAM OF THE  
 MOTOR-DRIVE UNIT

FUNCTION DIAGRAM FOR TAP-CHANGE SUPERVISORY  
 CONTROL SEE MOTOR-DRIVE CONNECTION DIAGRAM

RATED CONTINUOUS CURRENT: 2A  
 RATED VOLTAGE DC/AC (50HZ): 24V ... 250V  
 DIELECTRIC STRENGTH: 1150V / 50HZ / 1 MIN.

DIELECTRIC TEST OF ALL VOLTAGE CARRYING  
 TERMINALS TO GROUND:  
 2000V AC , 50HZ , TEST-DURATION 1 MIN.

DATE	NAME	DOCUMENT NO.
03.11.2016	RAEDLINGER	SED 2425358 001 02
04.11.2016	NERRETER	CHANGE NO.
04.11.2016	PRODASTSCHUK	1078202
DFTR.	SCALE	1:2
CHKD.		
STAND.		

DIMENSION  
 IN mm  
 EXCEPT AS  
 NOTED



**ON-LOAD TAP-CHANGER VACUTAP® VM, VR**  
**PIPE CONNECTION WITH TAP-CHANGE SUPERVISORY CONTROL**

SERIAL NUMBER

MATERIAL NUMBER  
 7661612E

SHEET  
 1/1

© MASCHINENFABRIK REINHAUSEN GMBH 2016

Weitergabe sowie Vervielfältigung dieses Dokuments, Verwertung und Mitteilung seines Inhaltes sind verboten, soweit nicht ausdrücklich gestattet. Zuwiderhandlungen verpflichten zu Schadensersatz. Alle Rechte für den Fall der Patent-, Gebrauchsmuster- oder Geschmacksustereintragung vorbehalten.

Datum	01.06.2016	Name	BRANDL	Dokumentnummer	SED 2127250 000 02
Gez.	01.06.2016	Huberth	HUBERTH	Änderungsnummer	Maßstab
Norm.	01.06.2016	Prodastrichuk	PRODASTRICHUK	1074942	1:2

Maßangaben  
in mm, soweit  
nicht anders  
angegeben

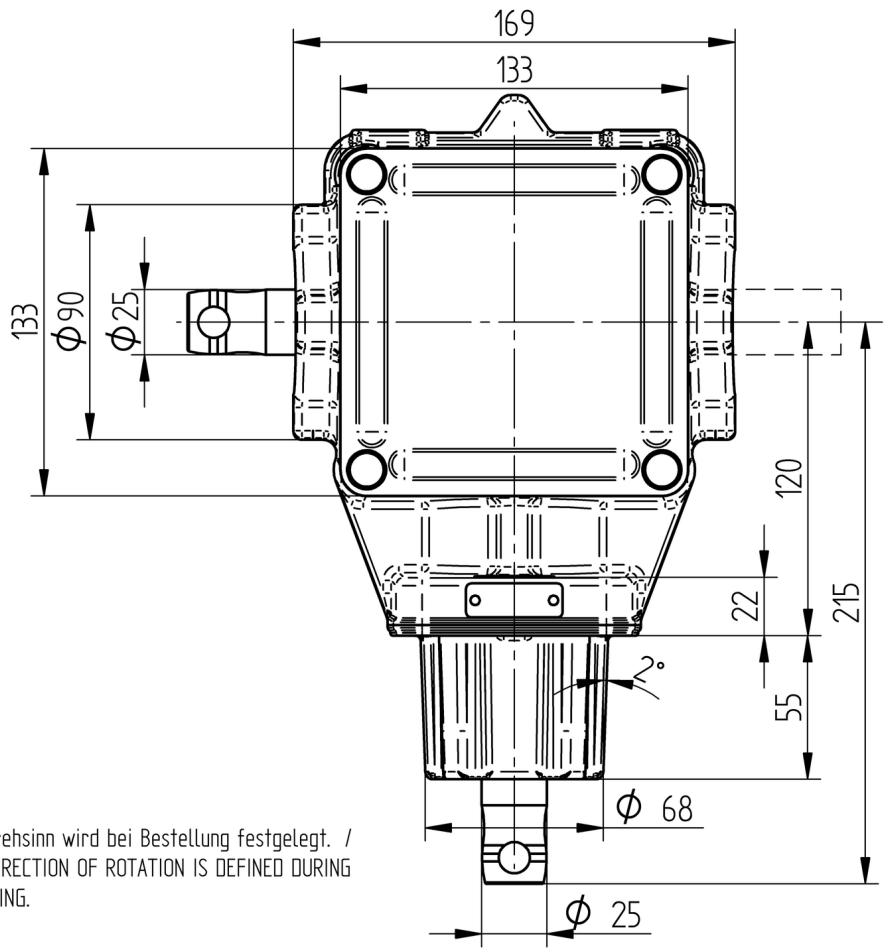


Zubehör Stufenschalter  
Winkeltrieb CD6400BEVEL GEAR CD6400  
Maßzeichnung

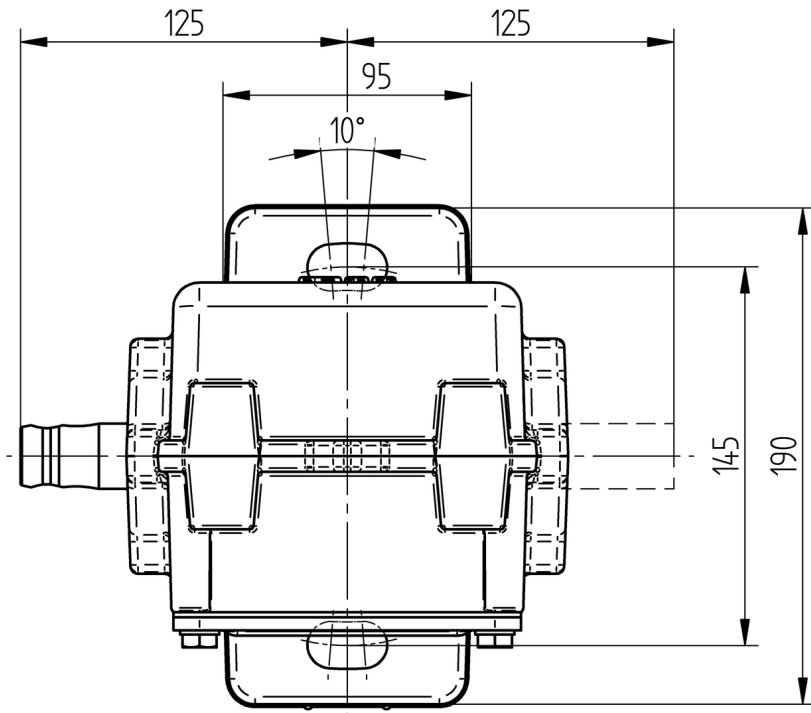
Serialnummer

-  
Materialnummer  
8929167M

Blatt  
1 / 1



Der Drehsinn wird bei Bestellung festgelegt. /  
THE DIRECTION OF ROTATION IS DEFINED DURING  
ORDERING.





**Maschinenfabrik Reinhausen GmbH**

Falkensteinstrasse 8  
93059 Regensburg  
Germany  
+49 941 4090-0  
info@reinhausen.com  
[reinhausen.com](https://www.reinhausen.com)

Please note:  
The data in our publications may differ from the data of the devices delivered.  
We reserve the right to make changes without notice.  
4360571/04 RO - VACUTAP<sup>®</sup> VM<sup>®</sup> Instrucțiuni de exploatare -  
06/23  
Maschinenfabrik Reinhausen GmbH 2023

THE POWER BEHIND POWER.