

# 기술 데이터

## VACUTAP® VM®, VM 300, VMS®. 부하시 탭 절환장치

2332907/06 KO



모든 저작권은 Maschinenfabrik Reinhausen에 있습니다.  
본 문서의 배포 및 복제, 내용의 무단 전재 및 사용은 금지됩니다.  
이를 위반할 경우 손해 배상의 의무가 있습니다. 특허 등록, 실용 신안 등록 및 디자인 등록에 대한 모든 권한은 Maschinenfabrik Reinhausen에 있습니다  
본 문서의 편집 완료 이후에 제품과 관련하여 변경이 발생했을 수 있습니다.  
기술 제원 혹은 구조 및 납품 범위가 변경될 수 있습니다.  
원칙적으로 각각의 입찰 및 주문 처리 시 전달된 정보 및 체결된 합의가 구속력을 지닙니다.  
본 사용 설명서의 원본은 독일어로 작성되었습니다.

# 목차

<b>1 서론</b> .....	<b>4</b>	4.2.13 10117022.....	44
1.1 부하시 탭 절환장치 명칭.....	4	4.2.14 765192.....	45
1.1.1 부하시 탭 변환기 명칭의 예.....	4	4.2.15 768698.....	46
1.1.2 위치 개수와 기본 연결.....	4	4.2.16 769225.....	47
1.2 부하시 탭 절환장치 모델.....	5	4.2.17 769226.....	48
1.3 기본 연결.....	5	4.2.18 768851.....	49
<b>2 기술 데이터</b> .....	<b>9</b>	4.3 부하시 탭 절환장치 헤드.....	50
2.1 부하시 탭 절환장치 속성.....	9	4.3.1 893899.....	51
2.2 허용 주변 조건.....	12	4.3.2 720026.....	52
2.3 스텝 용량 다이어그램.....	12	4.3.3 720027.....	53
2.3.1 VACUTAP® VM 및 VM 300의 네트워크 사 용 시 스텝 용량도.....	13	4.3.4 896762.....	54
2.3.2 VACUTAP® VM® 및 VM 300의 전기 아크 로 구동 시 스텝 용량도.....	14	4.3.5 893896.....	55
2.3.3 VACUTAP® VMS III의 네트워크 사용 시 스 텝 용량도.....	15	4.3.6 895168.....	56
2.4 허용된 전압 능력.....	16	4.3.7 766161.....	57
2.4.1 절연 간격, 다중 코스 체인지 오버 선택기 없음.....	16	4.4 유격실.....	58
2.4.2 절연 간격, 다중 코스 체인지 오버 선택기 있음.....	19	4.4.1 730336.....	59
2.4.3 실현 가능한 연결.....	21	4.5 선택기.....	60
<b>3 특수 설계</b> .....	<b>23</b>	4.5.1 890477.....	61
3.1 탭 선택기 평면의 병렬 연결용 브리지.....	23	4.5.2 898013.....	62
3.2 델타 결선을 위한 부하시 탭 변환기 조합.....	23	4.5.3 730335.....	63
3.3 다중 코스 체인지 오버 선택기가 있는 부하시 탭 절환장치 VACUTAP® VM III 650 Y...VM I 1503(코스 탭 결선 최대 5개).....	24	4.5.4 723590.....	64
3.4 2상 부하시 탭 절환장치 VACUTAP® VM II 302/352/502/652.....	24	4.5.5 891108.....	65
3.5 오픈형 중성점이 있는 Y 연결용 부하시 탭 절환장 치.....	24	4.5.6 891110.....	66
<b>4 도면</b> .....	<b>26</b>	4.5.7 891109.....	67
4.1 유형 개요.....	26	4.5.8 891107.....	68
4.1.1 899740.....	27	4.5.9 725649.....	69
4.1.2 10117026.....	28	4.5.10 893934.....	70
4.1.3 765835.....	29	4.5.11 893935.....	71
4.2 치수도.....	30	4.5.12 899598.....	72
4.2.1 746221.....	31	4.5.13 898804.....	73
4.2.2 746227.....	32	4.5.14 719733.....	74
4.2.3 746222.....	33	4.5.15 898690.....	75
4.2.4 746228.....	34	4.5.16 898691.....	76
4.2.5 746223.....	35	4.5.17 898692.....	77
4.2.6 746229.....	36	4.5.18 10117025.....	78
4.2.7 746220.....	37	4.5.19 10117029.....	79
4.2.8 746219.....	38	4.5.20 10116563.....	80
4.2.9 746224.....	39	4.5.21 898041.....	81
4.2.10 746226.....	40	4.5.22 891114.....	82
4.2.11 10116560.....	41	4.5.23 898695.....	83
4.2.12 746230.....	42	4.5.24 898694.....	84
		4.5.25 898693.....	85
		4.6 결선도(예).....	86
		4.6.1 SBI_2414658.....	87
		4.6.2 SBI_2414670.....	88
		4.6.3 SBI_2414631.....	89
		4.6.4 SBI_2407535.....	90
		4.6.5 SBI_2414636.....	91
		4.6.6 SBI_6228951.....	92
		4.6.7 SBI_6228952.....	93

# 1 서론

이 기술문서는 제품의 기술적 속성에 대한 정보를 담고 있습니다. 기본 정보는 "기술 데이터(TD 61) - 일반 절"에 나와 있습니다.

## 1.1 부하시 탭 절환장치 명칭

각각의 부하시 탭 절환장치 유형에는 여러 모델이 있고, 모델에 따라 상의 개수, 최대 정격 통과 전류, 장비 최고 전압  $U_m$ , 탭 선택기 크기 및 기본 결선도가 다릅니다. 그러므로 부하시 탭 절환장치 모델의 명칭은 그 특징에 따라 다르며, 부하시 탭 절환장치 명칭을 착각하거나 잘못 해석할 여지가 없습니다.

### 1.1.1 부하시 탭 변환기 명칭의 예

부하시 탭 절환장치 VACUTAP® VM III 650 Y-72,5 / C-10 19 1W R.

유형 명칭	VACUTAP® VM III 650 Y-72,5 / C-10 19 1W R
VACUTAP® VM®	부하시 탭 절환장치 유형
III	위상 수
650	단상 부하시 탭 절환장치의 최대 정격 통과 전류 $I_m$ (A)와 장비를 갖춘 섹터의 개수(마지막 숫자)
Y	중성점에 사용
72.5	장비 최고 전압 $U_m$ (kV)
C	탭 선택기 크기
10 19 1W R	기본 연결

표 1: 부하시 탭 절환장치 명칭의 예

### 1.1.2 위치 개수와 기본 연결

선택기는 필요한 위치 개수와 탭 권선 연결에 대체로 맞출 수 있습니다. 기본 연결은 선택기 구분, 작동 위치의 개수, 중간 위치의 개수, 체인지 오버 선택기 모델, 전위 연결 유형 측면에서 차이가 있습니다.

예: 10 19 1 WR

기본 연결의 명칭	10 19 1 WR
10	선택기의 접점 원 피치
19	작동 위치의 최대 개수
1	중간 위치의 개수
W	체인지 오버 선택기 모델: W = 역 체인지 오버 선택기 G = 코스 탭 결선
R	전위 연결 유형: R = 연결된 타이인 저항기 S = 보드 위 타이인 스위치 및 타이인 저항기 P = 연결된 타이인 저항기가 있는 타이인 스위치

표 2: 기본 연결의 명칭 예

## 1.2 부하시 탭 절환장치 모델

유형 개요 [▶절 4.1, 페이지 26] 섹션에서 부하시 탭 절환장치 모델의 개요를 확인할 수 있습니다.

## 1.3 기본 연결

아래에는 부하시 탭 절환장치의 기본 연결과 MR 표준에 따른 탭 선택기 연결 접점 명칭의 예가 몇 개 나와 있습니다. 실제 가능한 연결은 "허용된 전압 응력" 절에서 확인할 수 있습니다.

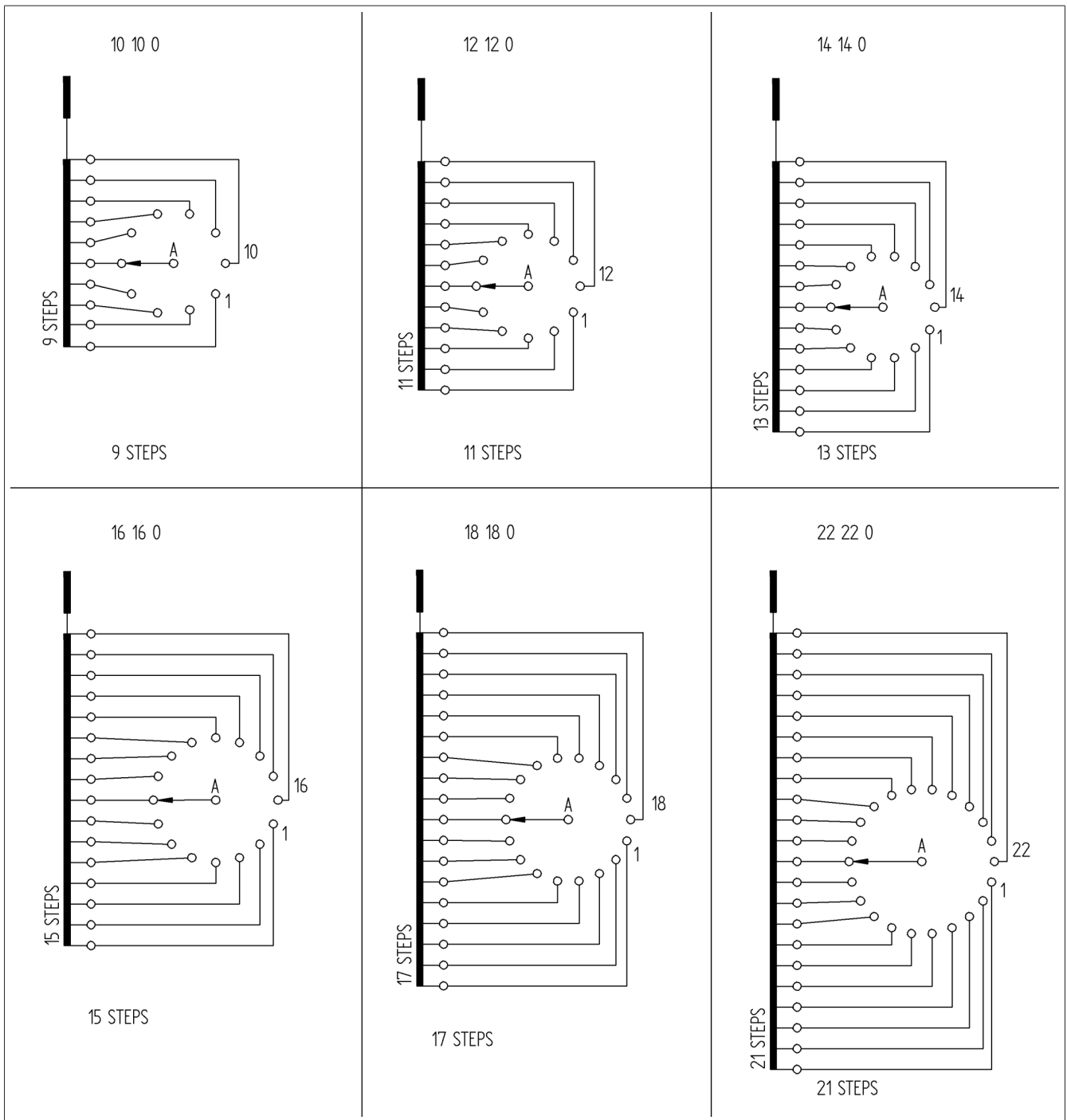


그림 1: 체인지 오버 선택기가 없는 기본 연결, VACUTAP® VM® I II III 및 VACUTAP® VMS® III, 탭 선택기 크기 C

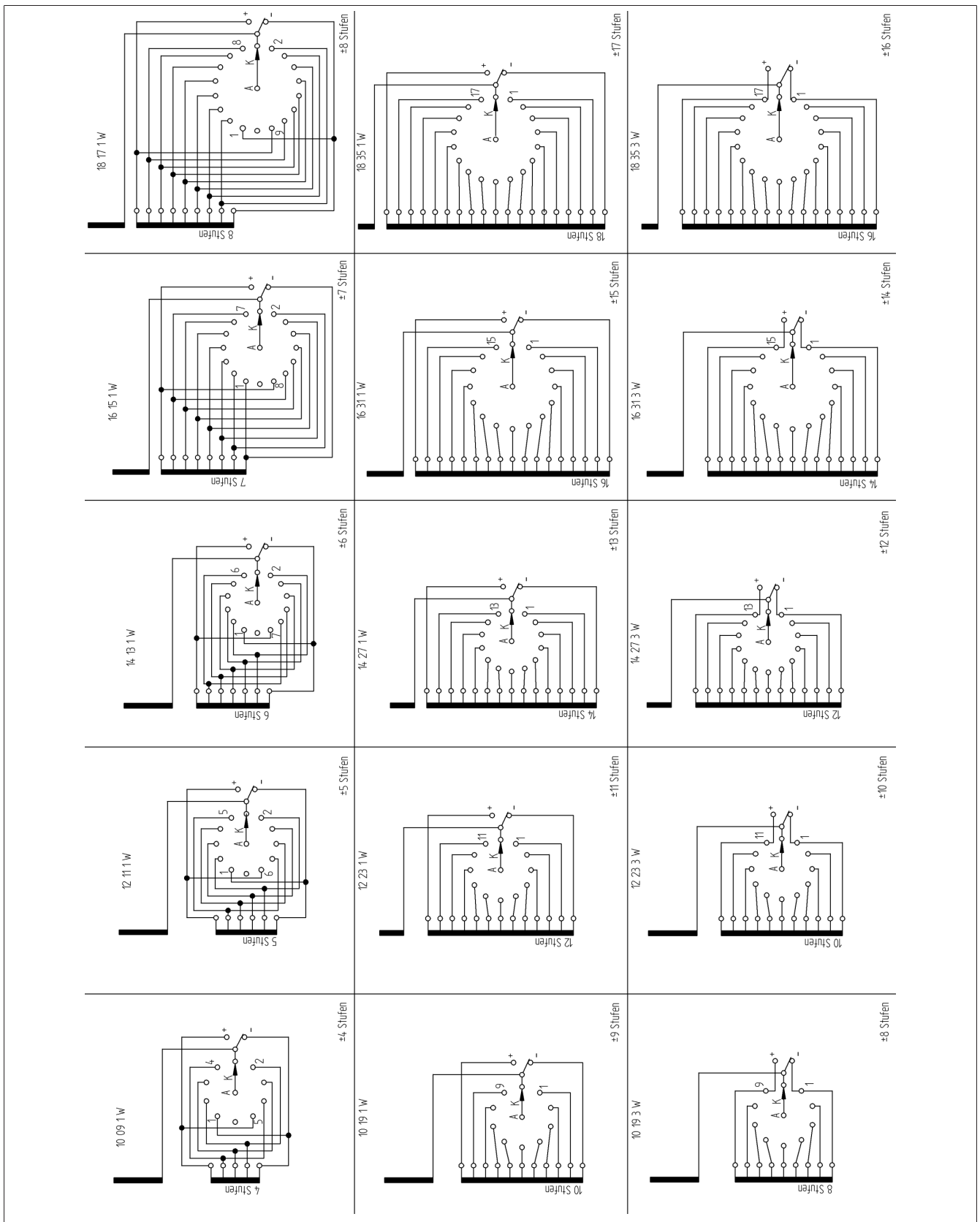


그림 2: 역 체인지 오버 파인 탭 선택기 결선을 위한 기본 연결, VACUTAP® VM® I II III 및 VACUTAP® VMS® III, 탭 선택기 크기 C

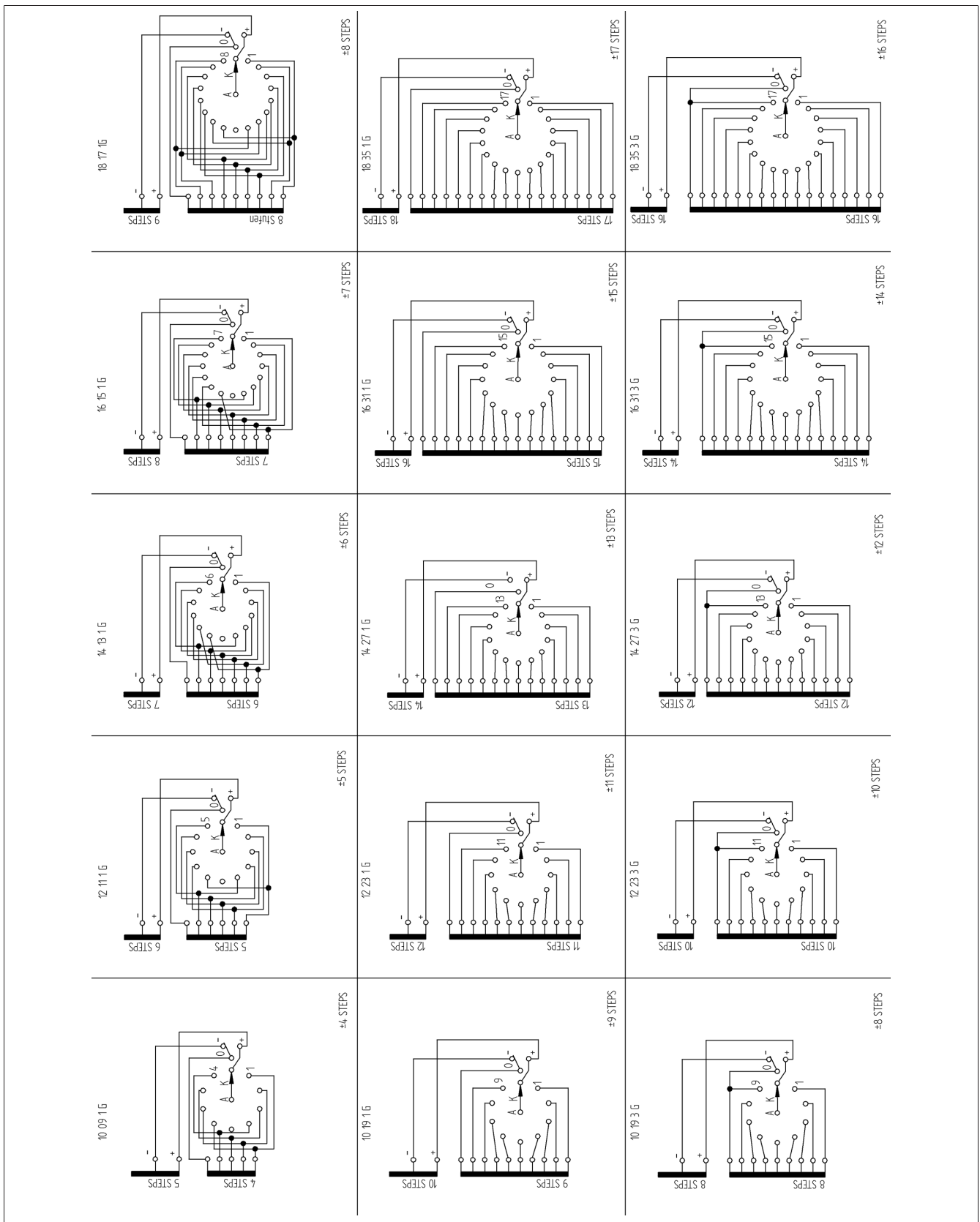


그림 3: 코스 탭 선택기 결선을 위한 기본 연결, VACUTAP® VM® I III III 및 VACUTAP® VMS® III, 탭 선택기 크기 C

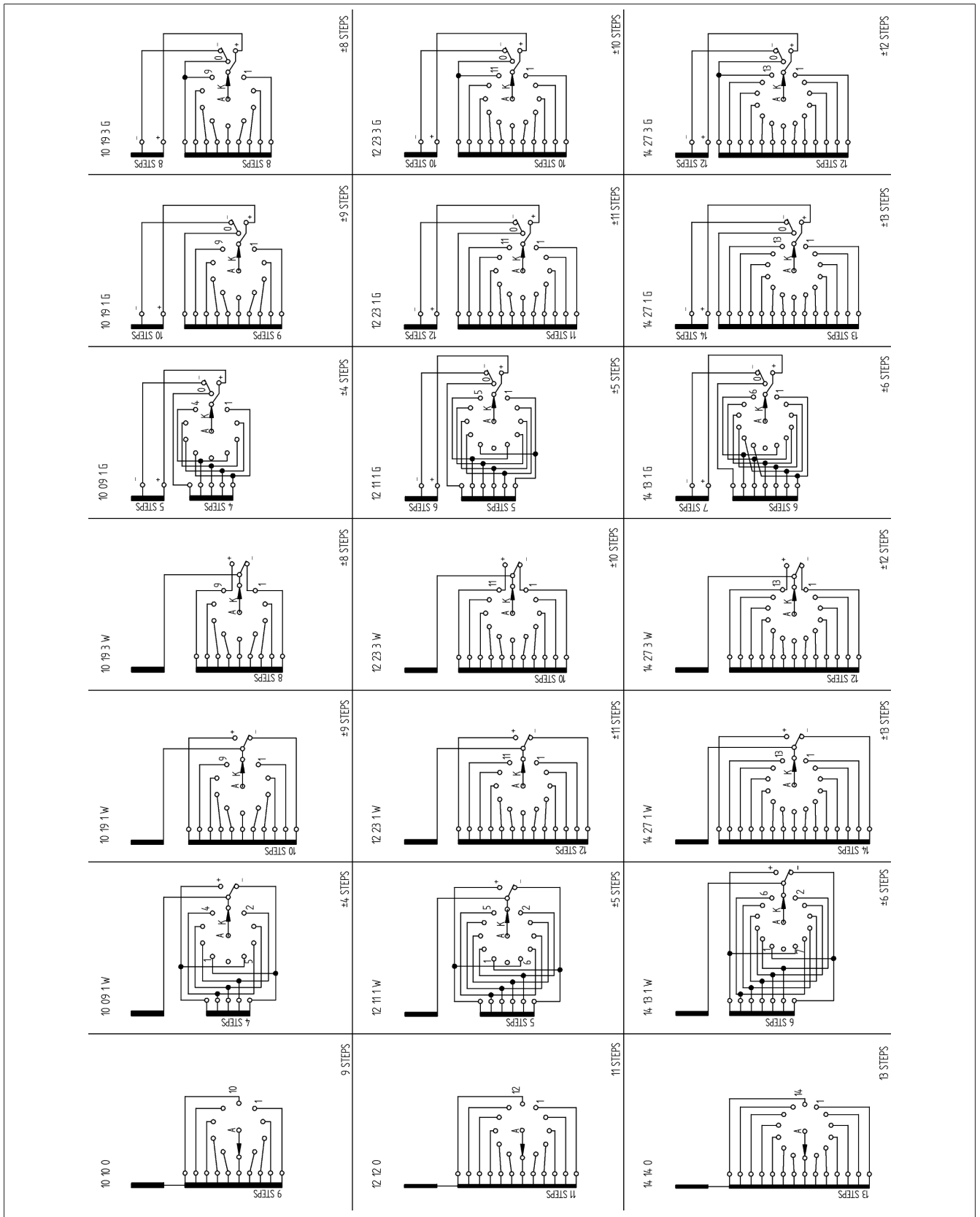


그림 4: 기본 연결, VACUTAP® VM 300 및 VACUTAP® VMS® III, 탭 선택기 크기 B



# 2 기술 데이터

## 2.1 부하시 탭 절환장치 속성

VACUTAP® VM 전기 데이터

부하시 탭 절환장치	VM I 351	VM I 501	VM I 651	VM I 802	VM I 1002	VM I 1203	VM I 1503
최대 정격 통과 전류 $I_{rm}$ [A]	350	500	650	800	1 000	1 200	1 500
정격 단시간 전류[kA]	4.2	5	6.5	8	10	12	15
정격 단락 시간[초]	3						
정격 침투 내전류[kA]	10.5	12.5	16.25	20	25	30	37.5
최대 정격 스텝 전압 $U_{irm}$ [V] <sup>1)</sup>	3 300						
스텝 용량 $P_{stN}$ [kVA]	1 155	1 625	1 625	2 600	2 600	3 500	3 500
정격 주파수[Hz]	50~60						

표 3: VACUTAP® VM I 전기 데이터

부하시 탭 절환장치	VM II 352	VM II 502	VM II 652
최대 정격 통과 전류 $I_{rm}$ [A]	350	500	650
정격 단시간 전류[kA]	4.2	5	6.5
정격 단락 시간[초]	3		
정격 침투 내전류[kA]	10.5	12.5	16.25
최대 정격 스텝 전압 $U_{irm}$ [V] <sup>1)</sup>	3 300		
스텝 용량 $P_{stN}$ [kVA]	1 155	1 625	1 625
정격 주파수[Hz]	50~60		

표 4: VACUTAP® VM II 전기 데이터

부하시 탭 절환장치	VM III 350 Y	VM III 500 Y	VM III 650 Y
최대 정격 통과 전류 $I_{rm}$ [A]	350	500	650
정격 단시간 전류[kA]	4.2	5	6.5
정격 단락 시간[초]	3		
정격 침투 내전류[kA]	10.5	12.5	16.25
최대 정격 스텝 전압 $U_{irm}$ [V] <sup>1)</sup>	3 300		
스텝 용량( $P_{stN}$ ) [kVA]	1 155	1 625	1 625
정격 주파수[Hz]	50~60		

표 5: VACUTAP® VM III 전기 데이터

<sup>1)</sup> 스텝 용량이 정격값으로 제한되면 최대 정격 스텝 전압은 변압기의 과여자로 인해 10% 초과될 수 있습니다.

### VACUTAP® VM 300 전기 데이터

부하시 탭 절환장치	VM I 301/VM II 302/VM III 300 Y
최대 정격 통과 전류 $I_{rm}$ [A]	300
정격 단시간 전류[kA]	4
정격 단락 시간[초]	3
정격 침투 내전류[kA]	10
최대 정격 스텝 전압 $U_{irm}$ [V] <sup>1)</sup>	3 300
스텝 용량 $P_{stN}$ [kVA]	990
정격 주파수[Hz]	50~60

표 6: VACUTAP® VM 300 전기 데이터

<sup>1)</sup> 스텝 용량이 정격값으로 제한되면 최대 정격 스텝 전압은 변압기의 과여자로 인해 10% 초과될 수 있습니다.

### VACUTAP® VMS® 전기 데이터

부하시 탭 절환장치	VMS III 400 Y	VMS III 650 Y
최대 정격 통과 전류 $I_{rm}$ [A]	400	650
정격 단시간 전류[kA]	4	6.5
정격 단락 시간[초]	3	
정격 침투 내전류[kA]	10	16.25
최대 정격 스텝 전압 $U_{irm}$ [V] <sup>1)</sup>	1 300	
스텝 용량( $P_{stN}$ ) [kVA]	520	845
정격 주파수[Hz]	50~60	

표 7: VACUTAP® VMS® III의 전기 데이터, 탭 선택기 크기 C

부하시 탭 절환장치	VMS III 400 Y
최대 정격 통과 전류 $I_{rm}$ [A]	400
정격 단시간 전류[kA]	4
정격 단락 시간[초]	3
정격 침투 내전류[kA]	10
최대 정격 스텝 전압 $U_{irm}$ [V] <sup>1)</sup>	1 300
스텝 용량( $P_{stN}$ ) [kVA]	520
정격 주파수[Hz]	50~60

표 8: VACUTAP® VMS® III의 전기 데이터, 탭 선택기 크기 B

<sup>1)</sup> 스텝 용량이 정격값으로 제한되면 최대 정격 스텝 전압은 변압기의 과여자로 인해 10% 초과될 수 있습니다.

### VACUTAP® VM 기계 데이터

작동 위치 개수	체인지 오버 선택기 없음: 최대 18개 체인지 오버 선택기 있음: 최대 35개 다중 코스 체인지 오버 선택기 있음: 최대 107개
장착된 섹터 개수	1~3
탭 선택기 크기	B, C, D, DE(다중 코스 체인지 오버 선택기 없음)
치수	치수도 참조
무게	
변위 및 오일 체적	

표 9: VACUTAP® VM I II III 기계 데이터

### VACUTAP® VM 300 기계 데이터

작동 위치 개수	체인지 오버 선택기 없음: 최대 14개 체인지 오버 선택기 있음: 최대 27개
장착된 섹터 개수	1...3
탭 선택기 크기	B
치수	치수도 참조
무게	
변위 및 오일 체적	

표 10: VACUTAP® VM I 301/VM II 302/VM III 300 Y 기계 데이터

### VACUTAP® VMS® 기계 데이터

작동 위치 개수	체인지 오버 선택기 없음: 최대 18개 체인지 오버 선택기 있음: 최대 35개
장착된 섹터 개수	3
탭 선택기 크기	C
치수	치수도 참조
무게	
변위 및 오일 체적	

표 11: VACUTAP® VMS® III의 기계 데이터, 탭 선택기 크기 C

작동 위치 개수	체인지 오버 선택기 없음: 최대 14개 체인지 오버 선택기 있음: 최대 27개
장착된 섹터 개수	3
탭 선택기 크기	B
치수	치수도 참조
무게	
변위 및 오일 체적	

표 12: VACUTAP® VMS® III의 기계 데이터, 탭 선택기 크기 B

## 2.2 허용 주변 조건

운전 중 대기 온도	-25°C~+50°C
운전 중 절연유 온도	-25°C~+105°C(변압기 비상 가동 시 최고 +115°C)
수송 온도, 보관 온도	-40°C...+50°C
건조 온도	조립 및 작동 개시 설명서의 "장착" 장 참조
압축 강도	기술 데이터 TD 61 - 일반 절 참조
Insulating fluid	<ul style="list-style-type: none"> <li>- IEC60296 및 ASTM D3487(요청 시 동등한 표준)에 따라 석유 제품<sup>1)</sup>에서 얻은 미사용 절연유</li> <li>- IEC60296에 따라 다른 버진 탄화수소 물질에서 얻은 미사용 절연유, 또는 이런 절연유를 IEC60296 및 ASTM D3487 또는 요청 시 동등한 표준에 따라 석유 제품<sup>1)</sup>과 섞은 혼합물</li> <li>- 요청 시 천연 및 합성 에스테르 또는 실리콘 오일 같은 대체 절연유 제공.</li> </ul> <p><sup>1)</sup> 여기서 GTL(Gas-to-liquid) 오일은 석유 제품으로 간주됩니다.</p>
오일 컨서베이터의 설치 높이	기술 데이터 TD 61 - 일반 절 참조
해발 설치 높이	기술 데이터 TD 61 - 일반 절 참조

표 13: 허용 주변 조건

## 2.3 스텝 용량 다이어그램

### 2.3.1 VACUTAP® VM 및 VM 300의 네트워크 사용 시 스텝 용량도

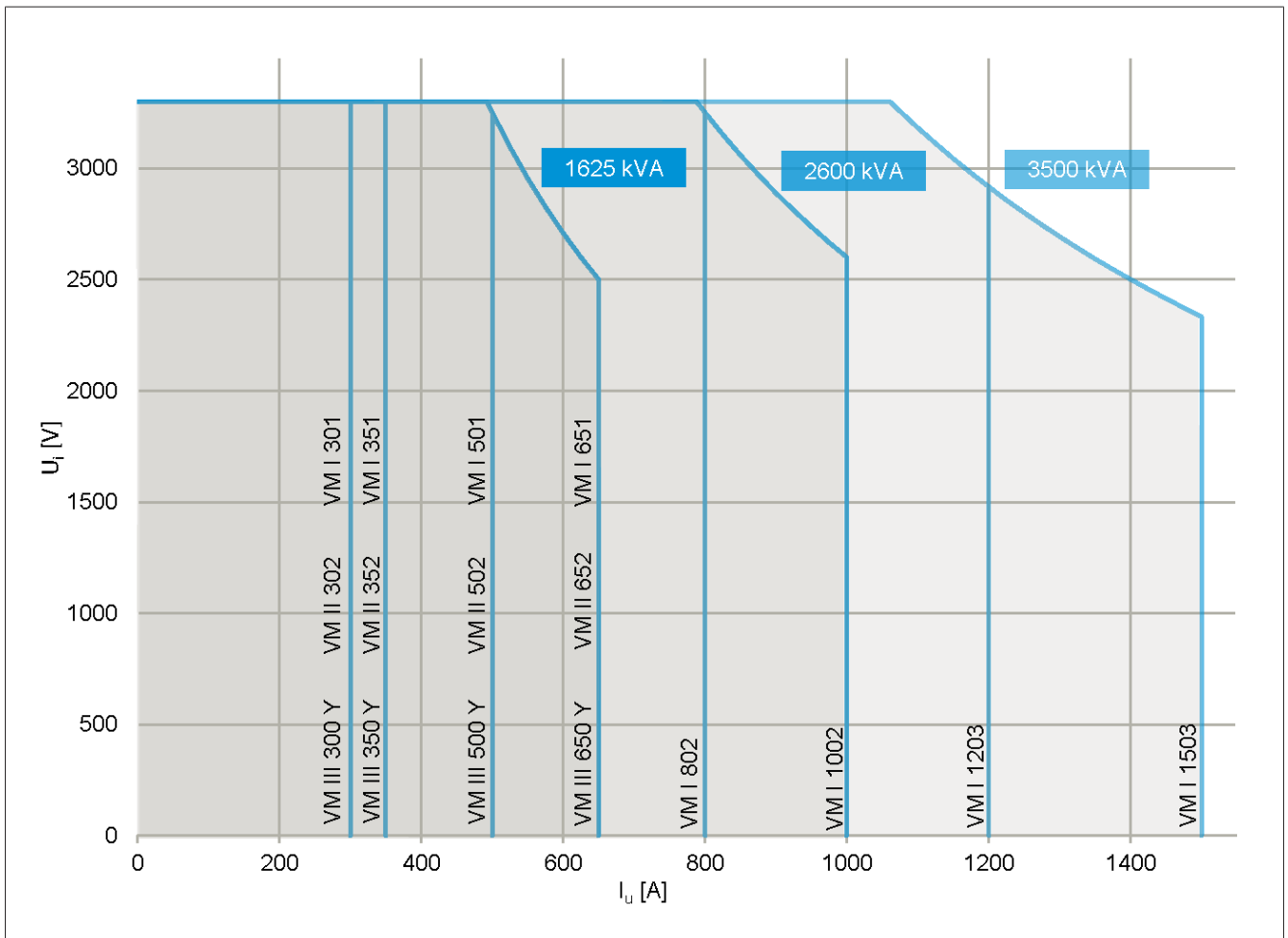


그림 5: 스텝 용량(정격 스텝 전압  $U_{ir}$ , 정격 통과 전류  $I_r$ )

### 2.3.2 VACUTAP® VM® 및 VM 300의 전기 아크로 구동 시 스텝 용량도

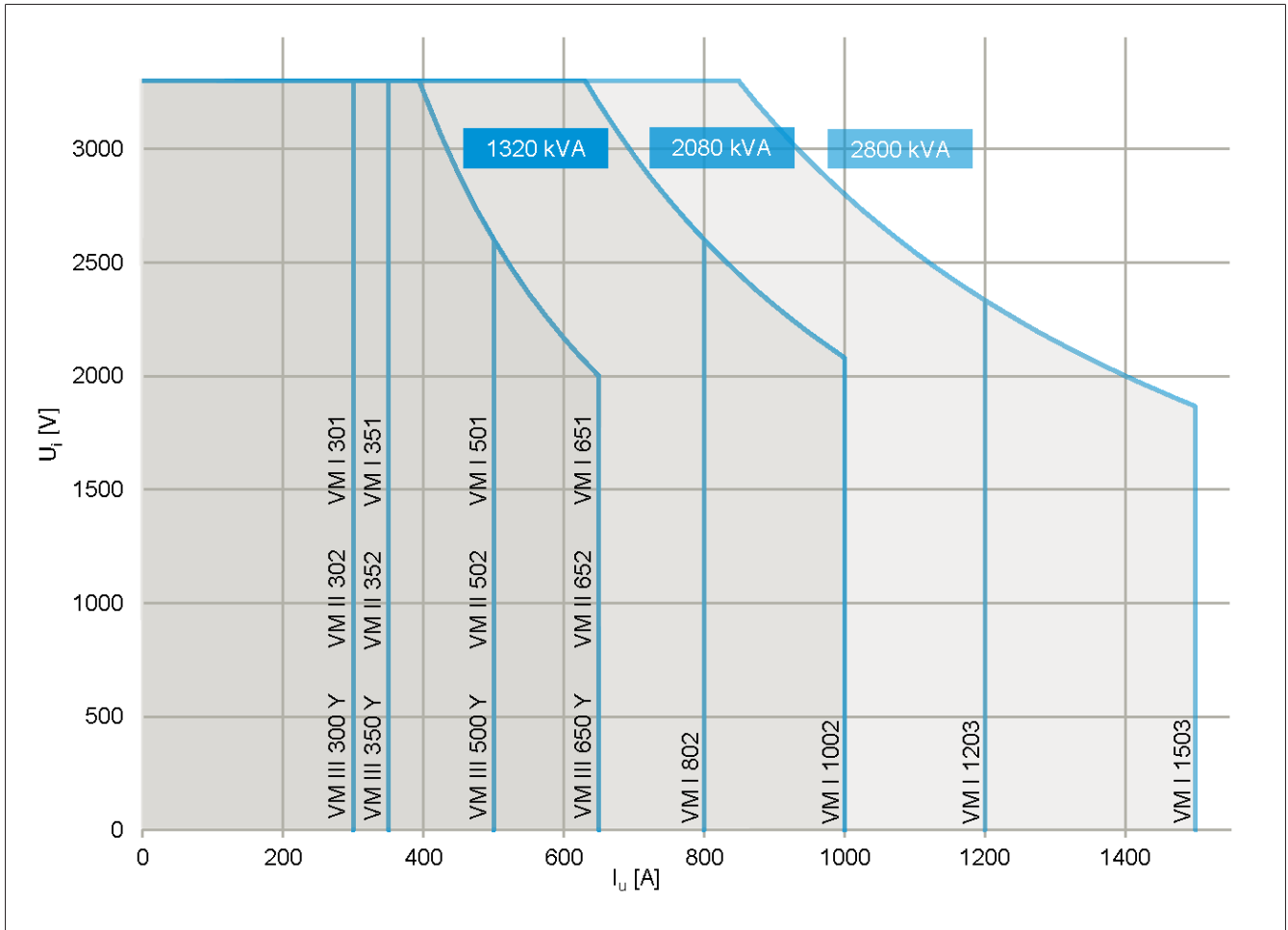


그림 6: 스텝 용량(정격 스텝 전압  $U_{r,s}$ , 정격 통과 전류  $I_r$ )

### 2.3.3 VACUTAP® VMS III의 네트워크 사용 시 스텝 용량도

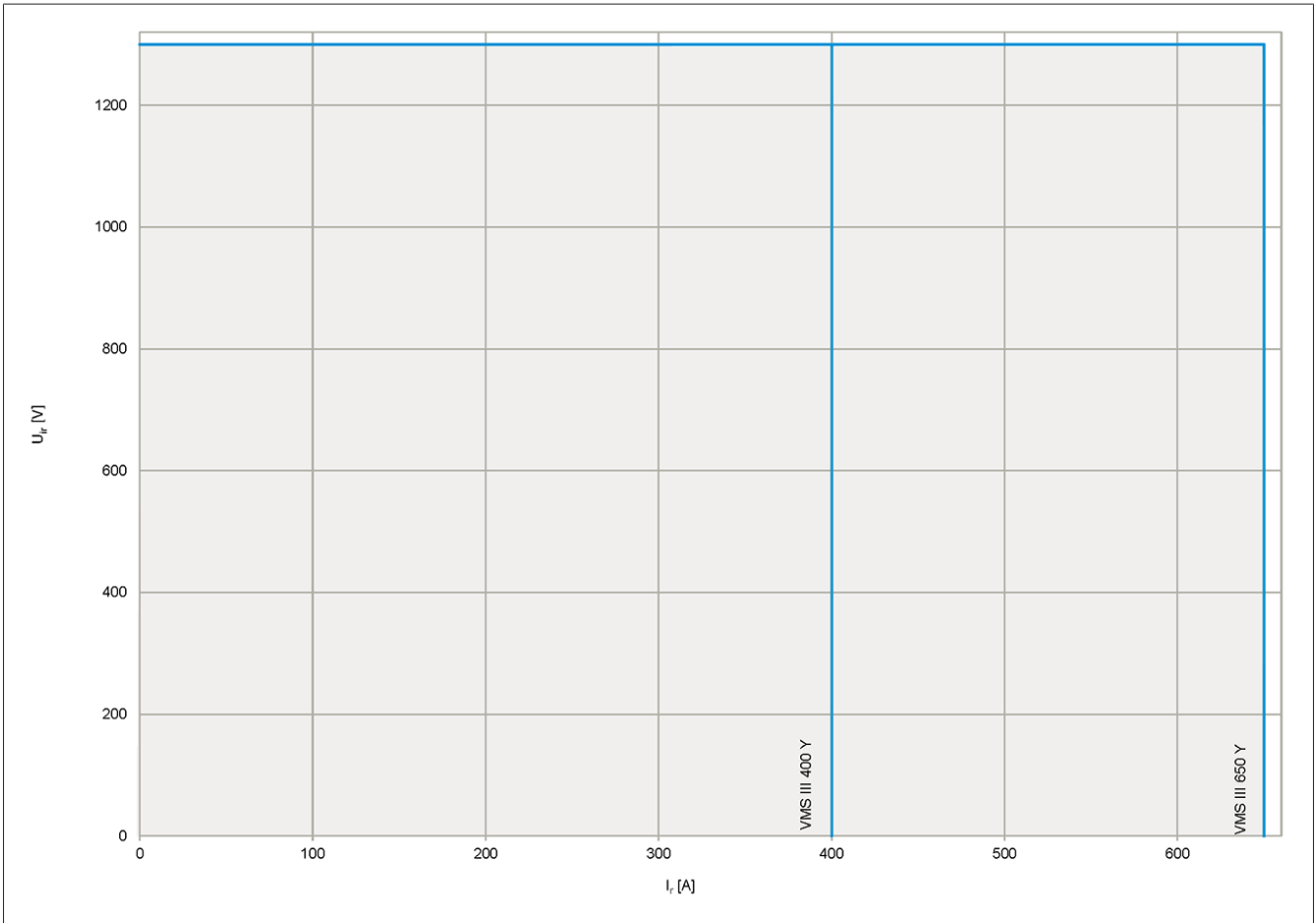


그림 7: 스텝 용량(정격 스텝 전압  $U_{ir}$ , 정격 통과 전류  $I_r$ )

## 2.4 허용된 전압 응력

이 절은 부하시 탭 절환장치에 허용된 전압 응력을 설명합니다.

부하시 탭 절환장치를 선택할 때는 최고 응력이 절연 간격에서 관련 정격 내전압을 초과하지 않는지 확인해야 합니다.

### 2.4.1 절연 간격, 다중 코스 체인지 오버 선택기 없음

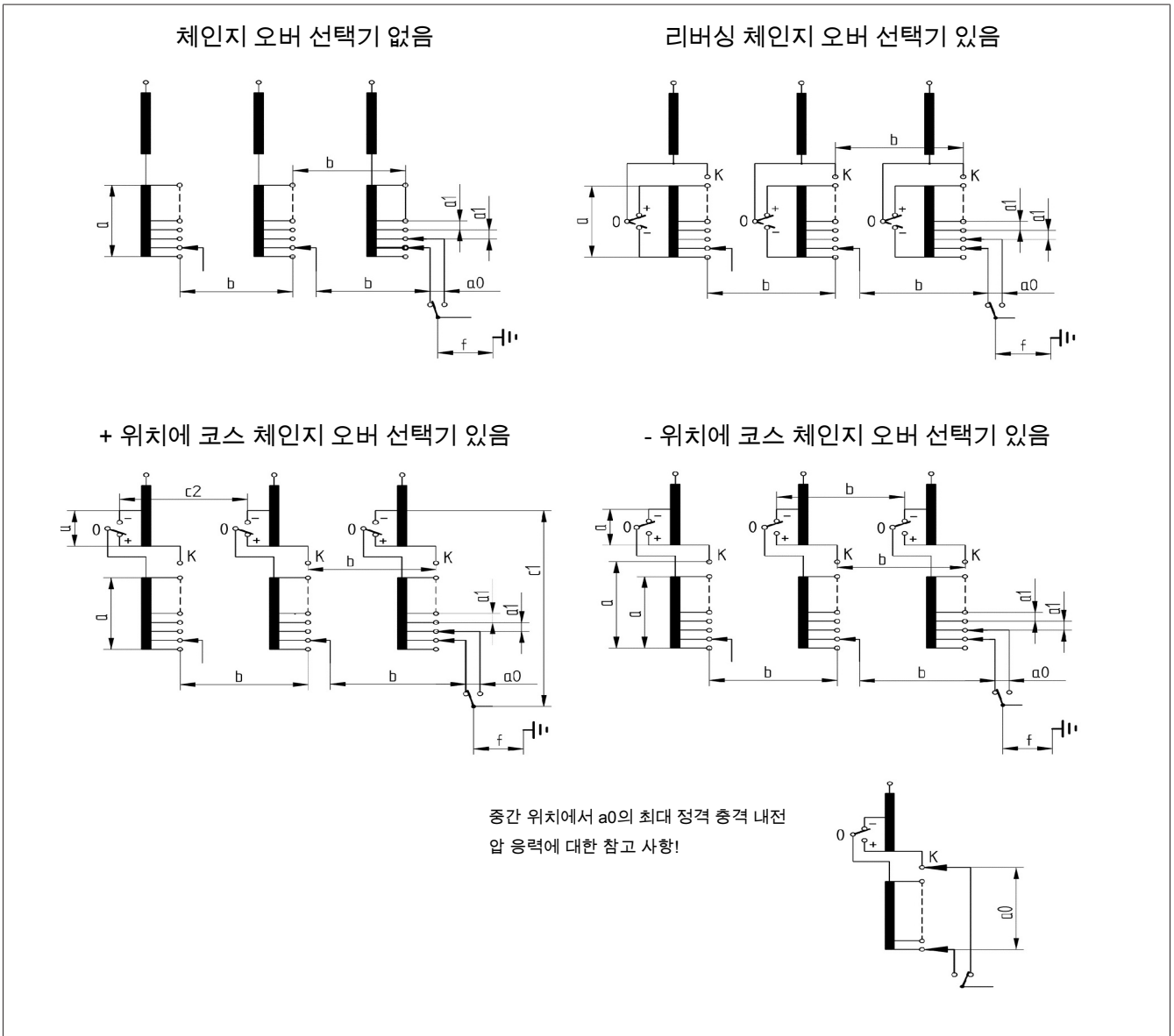


그림 8: 절연 간격

a0	다이버터 스위치에서 선택된 탭과 사전 선택된 탭 사이
a1	(연결되거나 연결되지 않은) 탭 위치 한 개 권선의 파인 탭 선택기 접점 사이
a	탭 권선 시작부터 끝까지 거리, 코스 권선 모델의 경우 코스 권선 시작부터 끝까지 거리. 체인지 오버 선택기의 (-) 위치에 코스 탭 선택기를 결선했던 경우의 참고 사항: 특히 충격 전압이 가해질 때 K 파인 탭 선택기 접점에 연결된 코스 권선의 끝부터 동일 위상의 탭 권선 끝에 있는 파인 탭 선택기 접점까지 사이의 허용 내전압 "a"를 유의하십시오.
b	서로 다른 위상의 파인 탭 선택기 접점 사이 그리고 서로 다른 위상의 체인지 오버 선택기 접점 사이. 이 접점은 탭 권선의 시작/끝 또는 파인 탭 선택기 접점과 연결되어 있습니다.



f	다이버터 스위치 출력 단자와 접지 사이
또한 체인지 오버 선택기의 (+) 위치에 코스 탭 선택기를 결선한 경우:	
c1	하나의 (-) 체인지 오버 선택기 접점과 동일 위상의 인출선 사이
c2	서로 다른 위상의 (-) 체인지 오버 선택기 접점 사이

### 정격 절연 강도 약어

LI	전파 뇌충격(kV, 1.2/50 $\mu$ s)
LIC	재단파 뇌충격(kV, 1.2/50/3 $\mu$ s)
SI	개폐 충격(kV, 250/2500 $\mu$ s)
AC	인가 전압(kV, 50Hz, 1분)

### 다이버터 스위치의 정격 절연 강도

절연 간격 f				
$U_m$ <sup>1)</sup>	LI	LIC	SI	AC
72.5	350	385	-	140
123	550	605	460	230
170	750	825	620	325
245 <sup>2)</sup>	1 050	1 155	850	460
300 <sup>2)3)</sup>	1 050	1 155	850	460

표 14: 다이버터 스위치의 정격 절연 강도

<sup>1)</sup> IEC 60214-1에 따름: 부하시 탭 절환장치의 절연 설계에서 고려되는 3상 시스템 상간 전압의 최고 유효값

<sup>2)</sup> VACUTAP® VMS®,  $U_m=170kV$ 까지만

<sup>3)</sup> 단상 부하시 탭 절환장치 전용

선택기 내부 절연의 정격 절연 강도, VACUTAP® VM® I II III, 탭 선택기 크기 B, C, D, DE와 VACUTAP® VMS® III, 탭 선택기 크기 C, 다중 코스 체인지 오버 선택기 없음

개별 선택기 간격의 허용 최대 작동 전압은 인가 전압(AC)에 대해 아래 나열된 값의 절반에 해당합니다.

절연 간격		탭 선택기 크기			
		B	C	D	KO
a0	LI	150 <sup>2)</sup>			150 <sup>2)</sup>
	LIC	165 <sup>2)</sup>			165 <sup>2)</sup>
	SI	100 <sup>2)</sup>			100 <sup>2)</sup>
	AC	20			20
a1	LI	150			150
	LIC	165			165
	SI	100			100
	AC	30			30

절연 간격		탭 선택기 크기			
		B	C	D	KO
a	LI	265	350	490	550
	LIC	295	385	540	605
	SI	175	230	320	360
	AC	50	82	105	120
b1 <sup>1)</sup>	LI	265	350	490	550
	LIC	295	385	540	605
	SI	175	230	320	360
	AC	50	82	146	160
c1	LI	485	545	590	660
	LIC	535	600	650	725
	SI	315	355	385	430
	AC	143	178	208	230
c2 <sup>1)</sup>	LI	495	550	590	660
	LIC	545	605	650	725
	SI	325	360	385	430
	AC	150	182	225	250

표 15: 선택기 내부 절연의 정격 절연 강도

<sup>1)</sup> 단상 부하시 탭 절환장치에 해당하지 않음

<sup>2)</sup> 1.2/50 $\mu$ s 뇌충격에서 배리스터 응답 전압: 45kV부터( $U_{100\%}(t)_{standardized} \neq U_{75\%}(t)_{standardized}$ ), 3kA 침투 내전류에서 잔류 전압: 56kV

**선택기 내부 절연의 정격 절연 강도, VACUTAP® VM 300 및 VACUTAP® VMS® III, 탭 선택기 크기 B, 다중 코스 체인지 오버 선택기 없음**  
 개별 선택기 간격의 허용 최대 작동 전압은 인가 전압(AC)에 대해 아래 나열된 값의 절반에 해당합니다.

절연 간격		탭 선택기 크기 B
a0	LI	150 <sup>1)</sup>
	LIC	165 <sup>1)</sup>
	SI	100 <sup>1)</sup>
	AC	20
a	LI	300
	LIC	330
	SI	195
	AC	70

절연 간격		탭 선택기 크기 B
b	LI	300
	LIC	330
	SI	195
	AC	70
c1	LI	400
	LIC	440
	SI	260
	AC	120
C2	LI	400
	LIC	440
	SI	260
	AC	120

표 16: 선택기 내부 절연의 정격 절연 강도

<sup>1)</sup> 1.2/50 $\mu$ s 뇌충격에서 배리스터 응답 전압: 45kV부터( $U_{100\%}(t)_{\text{standardized}} \neq U_{75\%}(t)_{\text{standardized}}$ ) 3kA 침투 내전류에서 잔류 전압: 56kV

### 2.4.2 절연 간격, 다중 코스 체인지 오버 선택기 있음

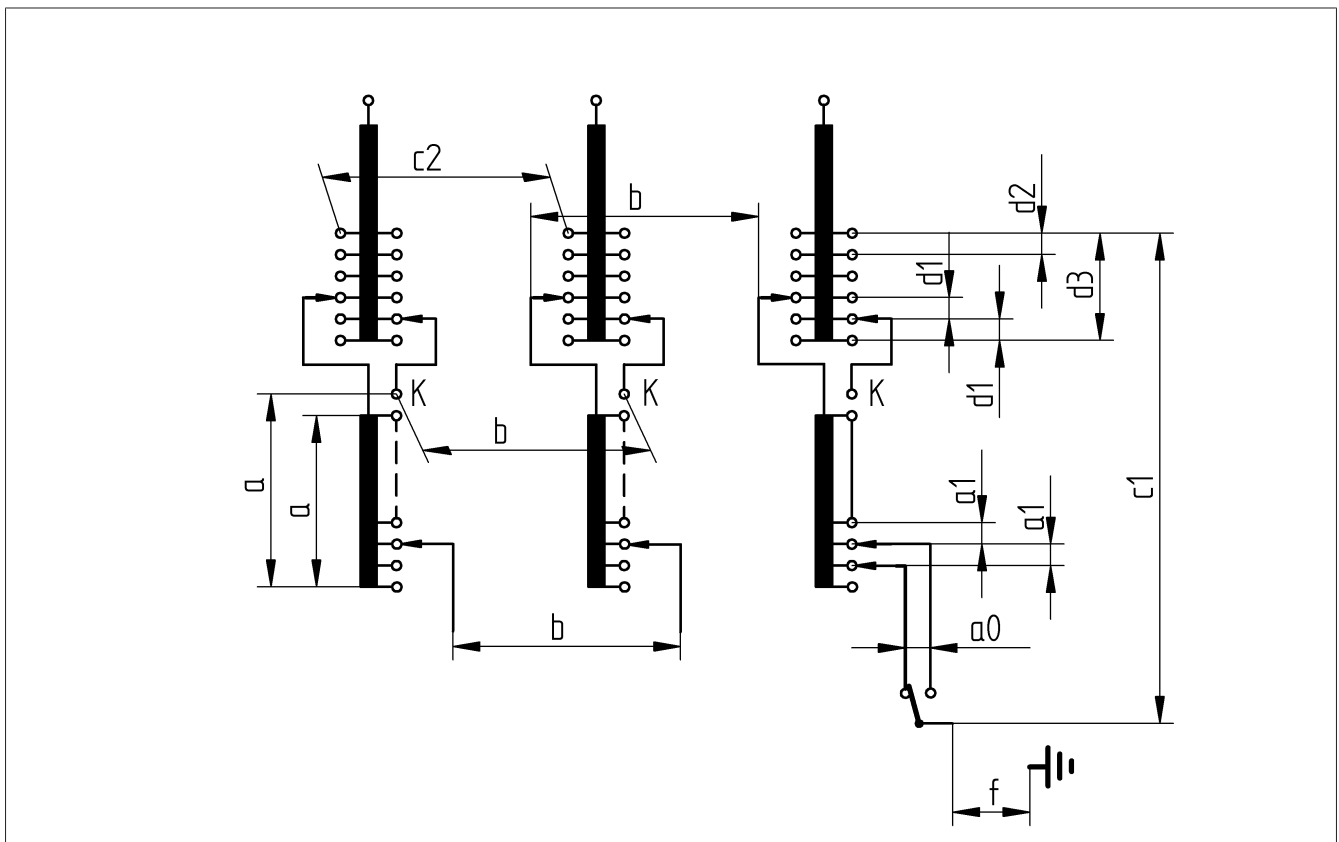


그림 9: VACUTAP® VM® I II III, 탭 선택기 크기 B, C, D의 절연 간격, 다중 코스 체인지 오버 선택기 있음

a0	다이버터 스위치 상에서 선택된 탭과 사전 선택된 탭 사이
a1	(연결되거나 연결되지 않은) 하나의 탭 위치 권선의 파인 탭 선택기 접점 사이
a	탭 권선의 시작과 끝 사이 그리고 연결된 K 접점과 동일 위상의 탭 권선 임의 지점 사이
b	서로 다른 위상의 파인 탭 선택기 접점 사이 그리고 어떤 한 위상의 연결된 K 접점과 다른 위상의 탭 권선 임의 지점 사이
c1	한 위상의 임의 코스 탭과 동일 위상의 다이버터 스위치 출력 단자 사이
c2	서로 다른 위상에 있는 동일 이름의 연결되지 않은 코스 탭 사이
d1	같은 위상에 있는 연결된 코스 탭 접점과 인접 코스 탭 접점 사이
d2	같은 위상에 있는 연결되지 않은 인접 코스 탭 접점 사이
d3	동일 위상의 모든 코스 탭 결선의 시작과 끝 사이
f	다이버터 스위치 출력 단자와 접지 사이

절연 간격 f는 다이버터 스위치의 정격 절연 강도를 참조하십시오.

선택기 내부 절연의 정격 절연 강도, 다중 코스 체인지 오버 선택기 있음,  
**VACUTAP® VM® I II III, 탭 선택기 크기 B, C, D**  
 개별 선택기 간격에서의 허용 최대 작동 전압은 인가 전압(AC)에 대해 아래 나열된  
 값의 절반에 해당합니다.

절연 간격		탭 선택기 크기		
		B	C	D
a0	LI	150 <sup>2)</sup>		
	LIC	165 <sup>2)</sup>		
	SI	100 <sup>2)</sup>		
	AC	20		
a1	LI	150		
	LIC, SI	요청 시 값		
	AC	30		
a	LI	265	350	450
	LIC, SI	요청 시 값		
	AC	50	82	105
b <sup>1)</sup>	LI	265	350	450
	LIC, SI	요청 시 값		
	AC	50	82	146
c1	LI	455	525	590
	LIC, SI	요청 시 값		
	AC	127	165	210
c2 <sup>1)</sup>	LI	455	525	590
	LIC, SI	요청 시 값		
	AC	127	165	215
d1	LI	265	350	450
	LIC, SI	요청 시 값		
	AC	50	82	105

절연 간격		탭 선택기 크기		
		B	C	D
d2	LI	350	450	450
	LIC, SI	요청 시 값		
	AC	82	105	105
d3	LI	350	450	490
	LIC, SI	요청 시 값		
	AC	82	105	120

표 17: 선택기 내부 절연의 정격 절연 강도, 다중 코스 체인지 오버 선택기 있음

<sup>1)</sup> 단상 부하시 탭 절환장치에 해당하지 않음

<sup>2)</sup> 1.2/50 $\mu$ s 뇌충격에서 배리스터 응답 전압: 45kV부터( $U_{100\%}(t)_{\text{standardized}} \neq U_{75\%}(t)_{\text{standardized}}$ ), 3kA 첨두 내전류에서 잔류 전압: 70kV

### 2.4.3 실현 가능한 연결

연결된 탭 선택기 크기가 있는 실현 가능한 연결,  
VACUTAP® VM® I II III

아래에 나열된 연결도 역 체인지 오버 선택기 및 3개의 중간 위치(3W)가 있는 체인지 오버 선택기와 코스 탭 결선 및 3개의 중간 위치(3G)가 있는 체인지 오버 선택기에 실현될 수 있습니다.

체인지 오버 선택기 없음		역 체인지 오버 선택기 있음		코스 체인지 오버 선택기 있음	
탭 변환 구동	탭 선택기 크기	탭 변환 구동	탭 선택기 크기	탭 변환 구동	탭 선택기 크기
10050	B/C/D/DE	10071W	B/C/D/DE	10071G	B/C/D/DE
10060	B/C/D/DE	10081W	B/C/D/DE	10081G	B/C/D/DE
10070	B/C/D/DE	10091W	B/C/D/DE	10091G	B/C/D/DE
10080	B/C/D/DE	12101W	B/C/D/DE	12101G	B/C/D/DE
10090	B/C/D/DE	12111W	B/C	12111G	B/C
10100	B/C/D/DE	14111W	D/DE	14111G	D/DE
12110	B/C/D/DE	14121W	B/C	14121G	B/C
12120	B/C/D/DE	14131W	B/C	14131G	B/C
14130	B/C/D/DE	16121W	D/DE	16121G	D/DE
14140	B/C/D/DE	16131W	D/DE	16131G	D/DE
16150	B/C/D/DE	16141W	B/C/D/DE	16141G	B/C/D/DE
16160	B/C/D/DE	16151W	B/C	16151G	B/C
18170	B/C/D/DE	18151W	D/DE	18151G	D/DE
18180	B/C/D/DE	18161W	B/C	18161G	B/C
22190	B/C/D/DE	18171W	B/C	18171G	B/C
22200	B/C/D/DE	10191W	B/C/D/DE	10191G	B/C/D/DE
22210	B/C	12231W	B/C/D/DE	12231G	B/C/D/DE
22220	B/C	14271W	B/C/D/DE	14271G	B/C/D/DE

체인지 오버 선택기 없음		역 체인지 오버 선택기 있음		코스 체인지 오버 선택기 있음	
탭 변환 구동	탭 선택기 크기	탭 변환 구동	탭 선택기 크기	탭 변환 구동	탭 선택기 크기
		16311W	B/C/D/DE	16311G	B/C/D/DE
		18351W	B/C/D/DE	18351G	B/C/D/DE

표 18: VACUTAP® VM® I II III의 실현 가능한 연결

**VACUTAP® VMS® III, 탭 선택기 크기 C에 대한 실현 가능한 연결**

아래에 나열된 연결도 역 체인지 오버 선택기 및 3개의 중간 위치(3W)가 있는 체인지 오버 선택기와 코스 탭 결선 및 3개의 중간 위치(3G)가 있는 체인지 오버 선택기에 실현될 수 있습니다.

체인지 오버 선택기가 없을 때의 연결	역 체인지 오버 선택기가 있을 때의 연결	코스 체인지 오버 선택기가 있을 때의 연결
10050	10071W	10071G
10060	10081W	10081G
10070	10091W	10091G
10080	12101W	12101G
10090	12111W	12111G
10100	14121W	14121G
12110	14131W	14131G
12120	16141W	16141G
14130	16151W	16151G
14140	18161W	18161G
16150	18171W	18171G
16160	10191W	10191G
18170	12231W	12231G
18180	14271W	14271G
	16311W	16311G
	18351W	18351G

표 19: VACUTAP® VMS® III, 탭 선택기 크기 C에 대한 실현 가능한 연결

**VACUTAP® VM 300 및 VACUTAP® VMS® III, 탭 선택기 크기 B에 대한 실현 가능한 연결**

<sup>1)</sup>로 식별된 연결도 역 체인지 오버 선택기 및 3개의 중간 위치(3W)가 있는 체인지 오버 선택기와 코스 탭 결선 및 3개의 중간 위치(3G)가 있는 체인지 오버 선택기에 실현될 수 있습니다.

체인지 오버 선택기가 없을 때의 연결	역 체인지 오버 선택기가 있을 때의 연결	코스 체인지 오버 선택기가 있을 때의 연결
10100	10091W	10091G
12120	12111W	12111G
14140	14131W	14131G
	10191W <sup>1)</sup>	10191G <sup>1)</sup>
	12231W <sup>1)</sup>	12231G <sup>1)</sup>
	14271W <sup>1)</sup>	14271G <sup>1)</sup>

표 20: VACUTAP® VMS® III, 탭 선택기 크기 B에 대한 실현 가능한 연결

# 3 특수 설계

## 3.1 탭 선택기 평면의 병렬 연결용 브리지

부하시 탭 절환장치 VACUTAP® VM I 802/1002만을 위한 선택기 평면 2개의 연결 접점과 부하시 탭 절환장치 VACUTAP® VM I 1203/1503만을 위한 선택기 평면 3개의 연결 접점상의 전류 분할용.

탭 권선이 두 개 이상의 분기 안에 감겨 있고 각 분기 탭이 선택기의 접점에 연결되어 있는 경우 탭 선택기 연결 접점의 브리지는 필수입니다.

이 방법은 다음을 효과적으로 방지합니다.

- 선택기와 다이버터 스위치의 전류 경로 안으로 균등 전류의 유입
- 이동식 선택기 접점 브리지에서 정류 아크
- 병렬 연결된 인접한 선택기 연결 접점 사이에서의 과전압

## 3.2 델타 결선을 위한 부하시 탭 변환기 조합

단상 부하시 탭 절환장치는 2상 부하시 탭 절환장치와 결합하여 델타 결선에서 변압기 권선 전압을 설정할 수 있습니다. 이 2칼럼 부하시 탭 절환장치 조합을 "VM III K"("K"는 독일어로 조합(Kombination)을 뜻함)라고 합니다.

다음의 부하시 탭 절환장치 조합을 사용할 수 있습니다.

- VM I 301, VM II 302 있음
- VM I 351, VM II 352 있음
- VM I 501, VM II 502 있음
- VM I 651, VM II 652 있음

이를 위한 탭 권선은 아래와 같이 제공되어야 합니다.

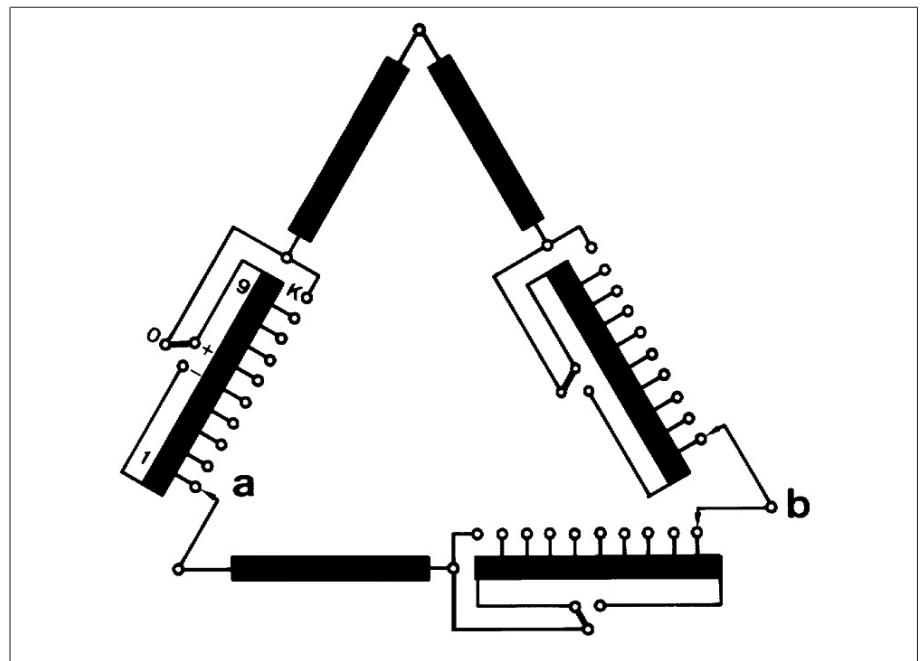


그림 10: 델타 결선 VM I 351/VM II 352를 위한 부하시 탭 절환장치 조합 VM III K(a = VM I 351, b = VM II 352)

### 3.3 다중 코스 체인지 오버 선택기가 있는 부하시 탭 절환장치 VACUTAP®

VM III 650 Y...VM I 1503(코스 탭 결선 최대 5개)

전압을 극히 미세하게 조정하기 위해서는 아주 많은 수의 작동 위치가 필요합니다. 아주 많은 수의 작동 위치는 다중 코스 태핑 배치를 통해서만 실현될 수 있습니다.

예를 들어, 107개의 작동 위치는 코스 5탭 권선 1개와 18탭이 있는 탭 권선 1개를 사용함으로써 달성할 수 있습니다.

다중 코스 체인지 오버 선택기는 탭 선택기의 양쪽에 부착됩니다.

$U_m = 72.5 \sim$  최대 300kV용, 2~5개의 코스 탭 연결(탭 선택기 크기 B, C 및 D)용 부하시 탭 변환기는 구매 가능합니다.

### 3.4 2상 부하시 탭 절환장치

VACUTAP® VM II 302/352/502/652

부하시 탭 절환장치 VM II 302/352/502/652는 부하시 탭 절환장치 VM III 300 Y, VM III 350 Y, VM III 500 Y 또는 VM III 650 Y와 기술 데이터가 같은 단상 중앙점 탭 변환 연결용 2상 부하시 탭 절환장치로 공급 가능합니다.

### 3.5 오픈형 중성점이 있는 Y 연결용 부하시 탭 절환장치

부하시 탭 절환장치에 오픈형 중성점이 있는 경우 **변류기만** 오픈형 중성점에 연결할 수 있습니다. 그렇지 않으면 중성점에서 허용치를 초과하는 과전압이 발생합니다.

• 원자로를 절대 연결해서는 안 됩니다.



3개의 오일 용기 출력 연결(= 오픈형 중성점)	VACUTAP VM III 300/350/500/650 Y	
변류기 연결 및 부하시 탭 절환장치 외부 중성점 형성	A) 오일 용기 출력 접점 간 허용된 테스트 전압	
	- 정격 충격 내전압	< 140 kV(1.2/50 $\mu$ S) <sup>1)</sup>
	- 정격 단시간 상용 주파 내전압	1kV(50Hz, 1분)
	B) 오일 용기 출력 접점 간 허용 가능 최대 작동 전압	
1) 1.2/50 $\mu$ s 뇌충격에서 배리스터 응답 전압: > 1.4 kV, 1000 A(8/20 $\mu$ s) 침투 내전류에서 잔류 전압: < 3 kV, 최대 허용 배리스터의 에너지 부하 < 100 J		

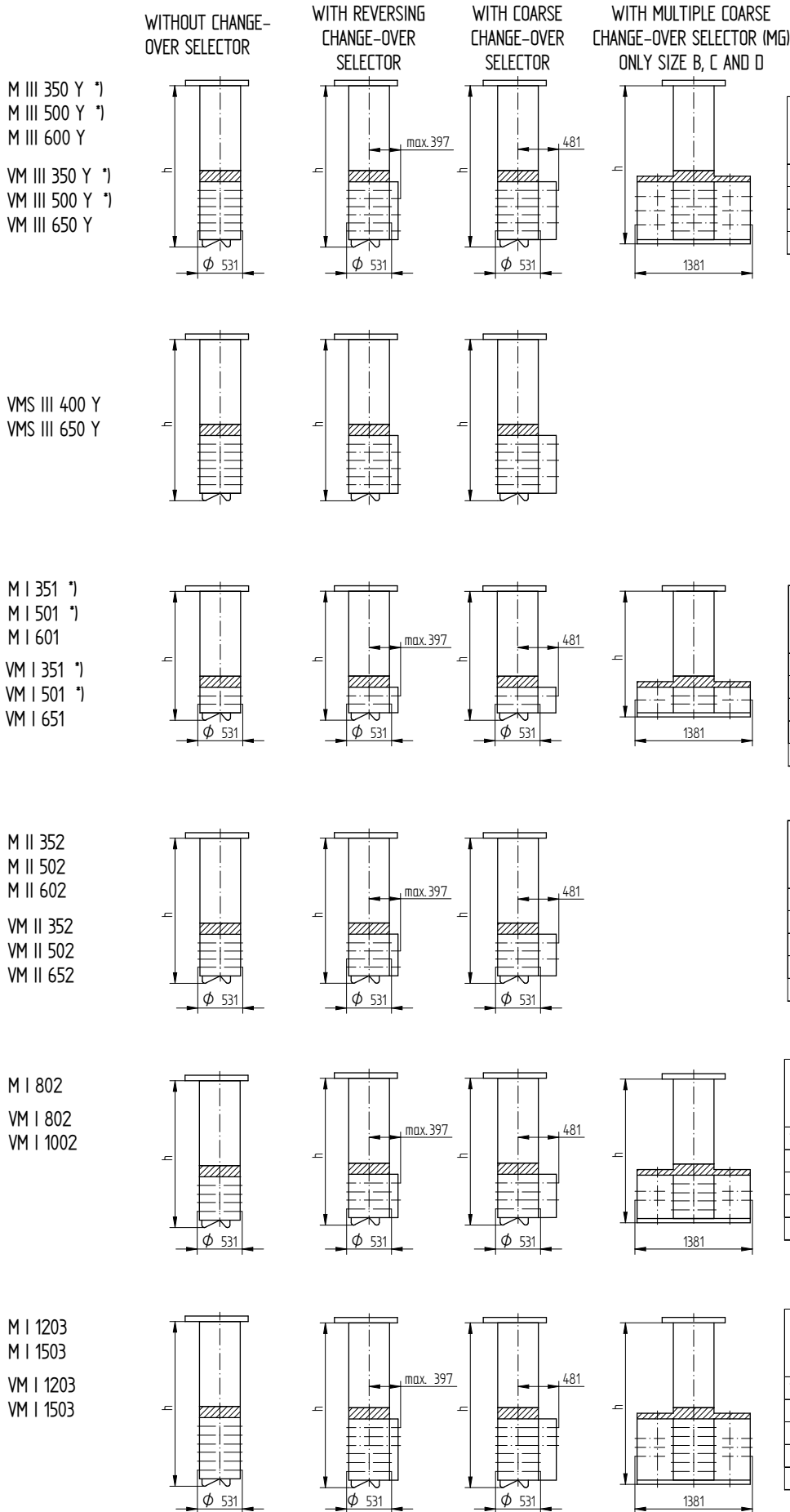
표 21: VACUTAP® VM III 300/350/500/650 Y의 허용 가능 테스트 전압 및 작동 전압

# 4 도면

## 4.1 유형 개요

© MASCHINENFABRIK REINHAUSEN GMBH 2018  
 THE REPRODUCTION, DISTRIBUTION AND UTILIZATION OF THIS DOCUMENT AS WELL AS THE COMMUNICATION OF ITS CONTENTS TO OTHERS WITHOUT EXPRESS AUTHORIZATION IS PROHIBITED. OFFENDERS WILL BE HELD LIABLE FOR THE PAYMENT OF DAMAGES. ALL RIGHTS RESERVED IN THE EVENT OF THE GRANT OF A PATENT, UTILITY MODEL OR DESIGN.

DATE	NAME	DOCUMENT NO.
DFTR. 13.07.2018	BUTERUS	SED 1663609 000 04
CHKD. 16.07.2018	WILHELM	SCALE
STAND. 16.07.2018	PRODASTSCHUK	CHANGE NO. 1086956



M III 350 Y \*)  
M III 500 Y \*)  
M III 600 Y

VM III 350 Y \*)  
VM III 500 Y \*)  
VM III 650 Y

VMS III 400 Y  
VMS III 650 Y

M I 351 \*)  
M I 501 \*)  
M I 601

VM I 351 \*)  
VM I 501 \*)  
VM I 651

M II 352  
M II 502  
M II 602

VM II 352  
VM II 502  
VM II 652

M I 802  
VM I 802  
VM I 1002

M I 1203  
M I 1503  
VM I 1203  
VM I 1503

INSTALLATION LENGTH h IN MM

U <sub>m</sub> [kV]	SELECTOR SIZE					
	B		C		D/DE	D
	0/W/G	MG	0/W/G	MG	0/W/G	MG
72.5	1894	1856	2069	2031	2524	2486
123	2024	1986	2199	2161	2654	2616
170	2154	2116	2329	2291	2784	2746
245	2254	2216	2429	2391	2884	2846

U <sub>m</sub> [kV]	SELECTOR SIZE	
	C	
	0/W/G	
72.5	2069	
123	2199	
170	2329	

U <sub>m</sub> [kV]	SELECTOR SIZE					
	B		C		D/DE	D
	0/W/G	MG	0/W/G	MG	0/W/G	MG
72.5	1514	1476	1589	1551	1784	1746
123	1644	1606	1719	1681	1914	1876
170	1774	1736	1849	1811	2044	2006
245	1874	1836	1949	1911	2144	2106
300	2026	1988	2101	2063	2296	2258

U <sub>m</sub> [kV]	SELECTOR SIZE			
	B	C	D/DE	
	0/W/G	0/W/G	0/W/G	
72.5	1704	1829	2154	
123	1834	1959	2284	
170	1964	2089	2414	
245	2064	2189	2514	
300	2216	2341	2666	

U <sub>m</sub> [kV]	SELECTOR SIZE					
	B		C		D/DE	D
	0/W/G	MG	0/W/G	MG	0/W/G	MG
72.5	1724	1686	1799	1761	1994	1956
123	1854	1816	1929	1891	2124	2086
170	1984	1946	2059	2021	2254	2216
245	2084	2046	2159	2121	2354	2316
300	2236	2198	2311	2273	2506	2468

U <sub>m</sub> [kV]	SELECTOR SIZE					
	B		C		D/DE	D
	0/W/G	MG	0/W/G	MG	0/W/G	MG
72.5	1934	1896	2009	1971	2204	2166
123	2064	2026	2139	2101	2334	2296
170	2194	2156	2269	2231	2464	2426
245	2294	2256	2369	2331	2564	2526
300	2446	2408	2521	2483	2716	2678

\*) NOT AVAILABLE AS MULTIPLE COARSE CHANGE-OVER SELECTOR (MG)

DIMENSION  
IN mm  
EXCEPT AS  
NOTED



ON-LOAD TAP-CHANGER OILTAP® M / VACUTAP® VM®, VMS®-C  
M-SELECTOR SIZE B/C/D/DE  
SURVEY OF MODELS

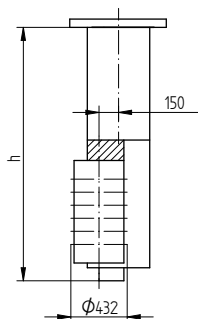
SERIAL NUMBER

MATERIAL NUMBER  
8997404E

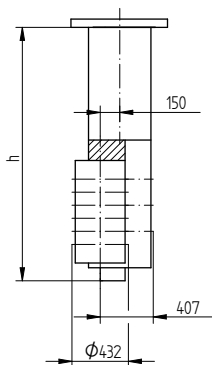
SHEET  
1/1

© MASCHINENFABRIK REINHAUSEN GMBH 2018  
 THE REPRODUCTION, DISTRIBUTION AND UTILIZATION OF THIS DOCUMENT AS WELL AS THE COMMUNICATION OF ITS CONTENTS TO OTHERS WITHOUT EXPRESS AUTHORIZATION IS PROHIBITED. OFFENDERS WILL BE HELD LIABLE FOR THE PAYMENT OF DAMAGES. ALL RIGHTS RESERVED IN THE EVENT OF A PATENT, UTILITY MODEL OR DESIGN.

WITHOUT  
CHANGE-OVER SELECTOR



WITH  
CHANGE-OVER SELECTOR



INSTALLATION LENGTH h IN MM

VMS III 400 Y

U <sub>m</sub> [kV]	SELECTOR SIZE B
72,5	1942
123	2072
170	2202

DATE	NAME	DOCUMENT NO.
11.07.2018	BUTERUS	SED 6185260 001 00
CHKD. 16.07.2018	WILHELM	CHANGE NO.
STAND. 16.07.2018	PRODASTSCHUK	1086956
		SCALE
		-

DIMENSION  
IN mm  
EXCEPT AS  
NOTED



ON-LOAD TAP-CHANGER VACUTAP® VMS®  
 SELECTOR SIZE B  
 SURVEY OF MODELS

SERIAL NUMBER

MATERIAL NUMBER	SHEET
101170260E	1/1

© MASCHINENFABRIK REINHAUSEN GMBH 2016  
 THE REPRODUCTION, DISTRIBUTION AND UTILIZATION OF THIS DOCUMENT AS WELL AS THE COMMUNICATION OF ITS CONTENTS TO OTHERS WITHOUT EXPRESS AUTHORIZATION IS PROHIBITED. OFFENDERS WILL BE HELD LIABLE FOR THE PAYMENT OF DAMAGES. ALL RIGHTS RESERVED IN THE EVENT OF THE GRANT OF A PATENT, UTILITY MODEL OR DESIGN.

DATE	NAME	DOCUMENT NO.
22.01.2016	RAEDLINGER	SED 24:16819 001 01
25.02.2016	TKBIRKMANN	CHANGE NO.
25.02.2016	PRODASTSCHUK	1072100
SCALE		-

DIMENSION  
IN mm  
EXCEPT AS  
NOTED



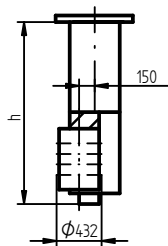
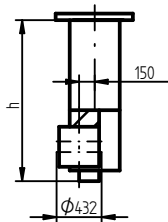
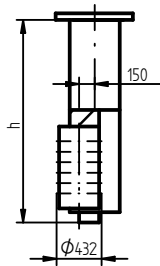
ON-LOAD TAP-CHANGER VACUTAP® VM 300  
SELECTOR SIZE B  
SURVEY OF MODELS

SERIAL NUMBER

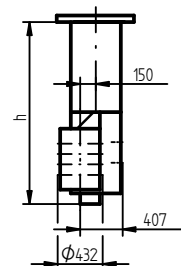
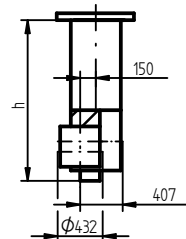
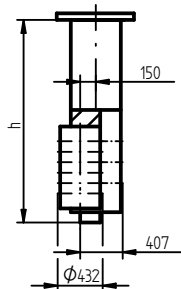
MATERIAL NUMBER  
7658351E

SHEET  
1/1

without  
change-over selector



with  
change-over selector



Installation length h in mm

VM III 300 Y

U <sub>m</sub> [kV]	Selector size B
72,5	1942
123	2072
170	2202
245	2302

VM I 301

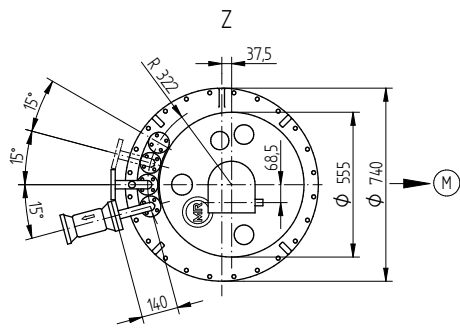
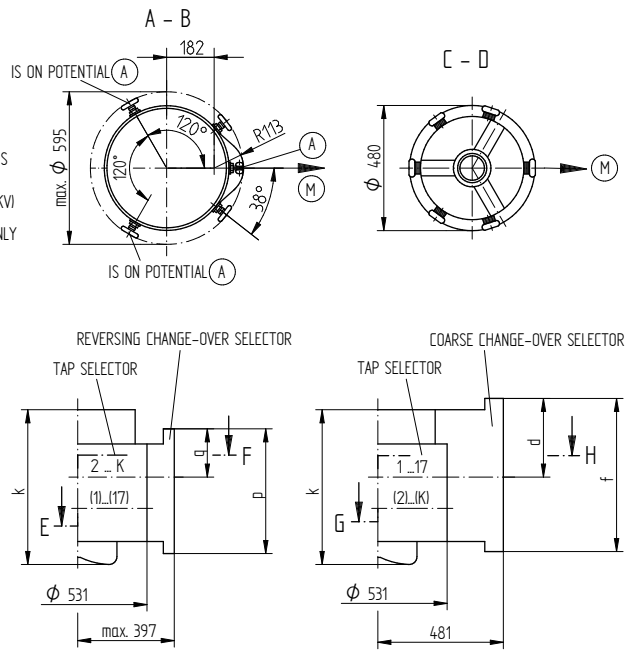
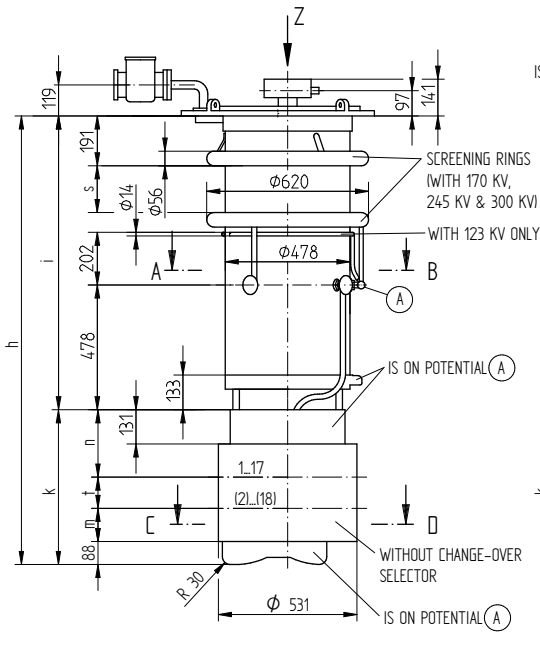
U <sub>m</sub> [kV]	Selector size B
72,5	1542
123	1672
170	1802
245	1902

VM II 302

U <sub>m</sub> [kV]	Selector size B
72,5	1742
123	1872
170	2002
245	2102

## 4.2 치수도

© MASCHINENFABRIK REINHAUSEN GMBH 2015  
 THE REPRODUCTION, DISTRIBUTION AND UTILIZATION OF THIS DOCUMENT AS WELL AS THE COMMUNICATION OF ITS CONTENTS TO OTHERS WITHOUT EXPRESS AUTHORIZATION IS PROHIBITED. OFFENDERS WILL BE HELD LIABLE FOR THE PAYMENT OF DAMAGES. ALL RIGHTS RESERVED IN THE EVENT OF THE GRANT OF A PATENT, UTILITY MODEL OR DESIGN.



E - F  
REFER TO 723590

G - H  
REFER TO 723590

FOR INHERENT DRAWINGS REFER TO 898012

(A) ON-LOAD TAP-CHANGER TAKE-OFF LEAD

(M) DRIVE SIDE OF SELECTOR

FOR BINDING DESIGNATIONS OF TERMINALS AND PHASES REFER TO THE CONNECTION DIAGRAM OF THE ON-LOAD TAP-CHANGER.

SELECTOR SIZE	B					C					D / DE					
	U <sub>M</sub> [KV]	72,5	123	170	245	300	72,5	123	170	245	300	72,5	123	170	245	300
DIMENSIONS [MM]	h	1514	1644	1774	1874	2026	1589	1719	1849	1949	2101	1784	1914	2044	2144	2296
	i	996	1126	1256	1356	1508	996	1126	1256	1356	1508	996	1126	1256	1356	1508
	s	-	-	267	367	520	-	-	267	367	520	-	-	267	367	520
	k	518					593					788				
	n	233					258					323				
	m	102					127					192				
	t	95					120					185				
	q	160					185					250				
	p	403					478					673				
	d	276.5					3015					366.5				
f	512					587					782					
OIL VOLUME [DM <sup>3</sup> ]	130	150	170	190	210	130	150	170	190	210	130	150	170	190	210	
DISPLACEMENT [DM <sup>3</sup> ]	193	218	238	258	278	193	218	238	258	278	195	220	240	260	280	
WEIGHT [KG]	280	285	290	295	300	290	295	300	305	310	300	305	310	315	320	

DATE	NAME	DOCUMENT NO.
18.12.2015	RAEDLINGER	SED 2312716 001 01
01.12.2015	TKBIRKMAN	CHANGE NO.
01.12.2015	PRODASTSCHUK	1069171
DFTR.	SCALE	1:10

DIMENSION IN mm EXCEPT AS NOTED

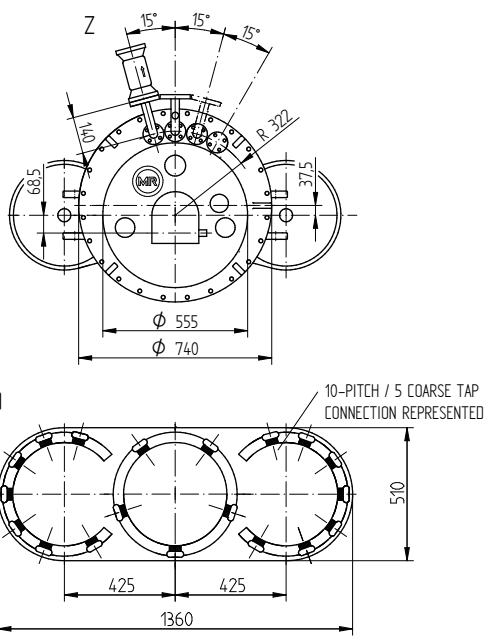
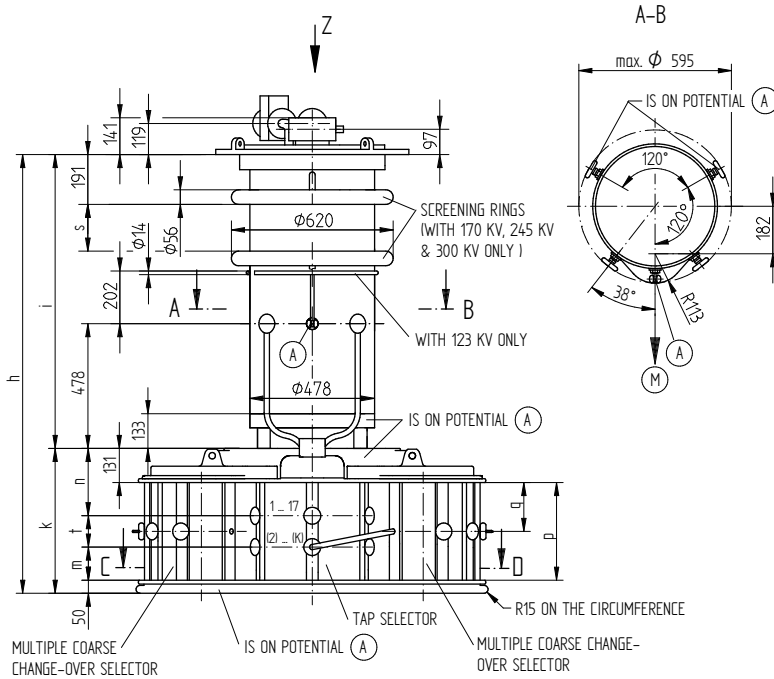


ON-LOAD TAP-CHANGER VACUTAP® VM  
 VM I 351/501/651 - B/C/D/DE - 0/W/G  
 DIMENSION DRAWING

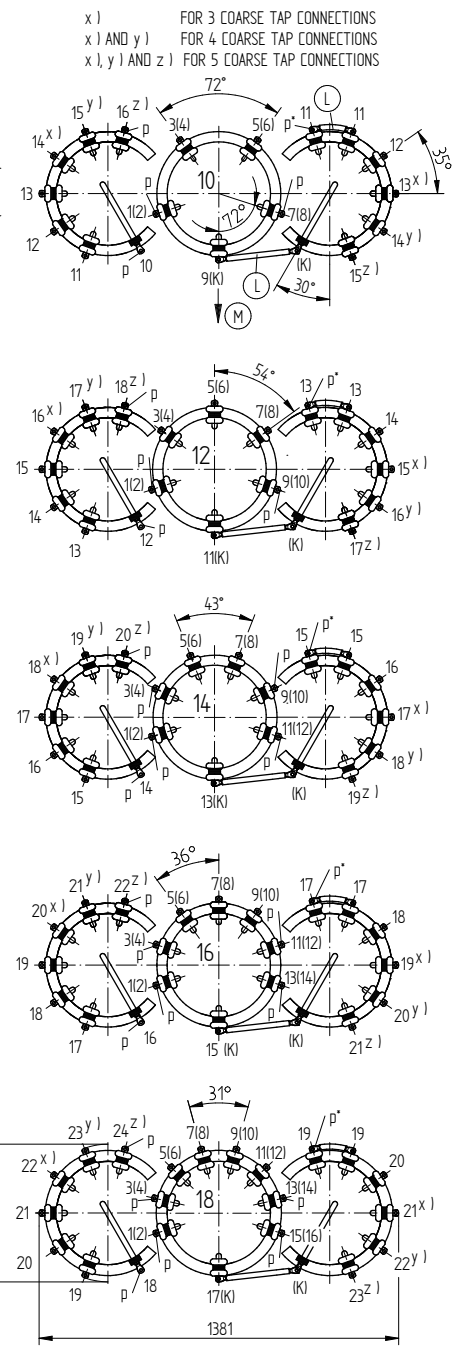
SERIAL NUMBER

MATERIAL NUMBER 7462211E SHEET 1/1

© MASCHINENFABRIK REINHAUSEN GMBH 2015  
 THE REPRODUCTION, DISTRIBUTION AND UTILIZATION OF THIS DOCUMENT AS WELL AS THE COMMUNICATION OF ITS CONTENTS TO OTHERS WITHOUT EXPRESS AUTHORIZATION IS PROHIBITED. OFFENDERS WILL BE HELD LIABLE FOR THE PAYMENT OF DAMAGES. ALL RIGHTS RESERVED IN THE EVENT OF THE GRANT OF A PATENT, UTILITY MODEL OR DESIGN.



ARRANGEMENT OF SELECTOR CONTACTS, 2-5 COARSE TAP CONNECTIONS (PLAN VIEW)



DOCUMENT NO.	SED 2315/40 001 02
NAME	RAEDLINGER
DATE	18.12.2015
DFTR.	01.12.2015
CHKD.	TKBRKMAN
SCALE	1:10
STAND.	01.12.2015
PRODASTSCHUK	1069171

p = CONNECTION MIN. 3 MM PAPER INSULATED  
 p\* = CONNECTION ALREADY 3 MM PAPER INSULATED BY MR

FOR BINDING DESIGNATIONS OF TERMINALS AND PHASES REFER TO THE CONNECTION DIAGRAM OF THE ON-LOAD TAP-CHANGER.

- (A) ON-LOAD TAP-CHANGER TAKE-OFF LEAD
- (L) CONNECTING LEAD
- (M) DRIVE SIDE OF SELECTOR

SELECTOR SIZE	B					C					D					
U <sub>M</sub> [KV]	72,5	123	170	245	300	72,5	123	170	245	300	72,5	123	170	245	300	
DIMENSIONS [MM]	h	1476	1606	1736	1836	1988	1551	1681	1811	1911	2063	1746	1876	2006	2106	2258
	i	996	1126	1256	1356	1508	996	1126	1256	1356	1508	996	1126	1256	1356	1508
	s	-	-	267	367	520	-	-	267	367	520	-	-	267	367	520
	k	-	-	480	-	-	-	-	555	-	-	-	-	750	-	-
	n	-	-	233	-	-	-	-	258	-	-	-	-	323	-	-
	m	-	-	102	-	-	-	-	127	-	-	-	-	192	-	-
	t	-	-	95	-	-	-	-	120	-	-	-	-	185	-	-
	q	-	-	149,5	-	-	-	-	187	-	-	-	-	284,5	-	-
	p	-	-	299	-	-	-	-	374	-	-	-	-	569	-	-
	OIL VOLUME [DM <sup>3</sup> ]	130	150	170	190	210	130	150	170	190	210	130	150	170	190	210
DISPLACEMENT [DM <sup>3</sup> ]	198	223	243	263	283	198	223	243	263	283	203	223	248	268	288	
WEIGHT [KG]	370	375	380	385	390	380	385	390	395	400	390	395	400	405	410	

DIMENSION IN mm EXCEPT AS NOTED

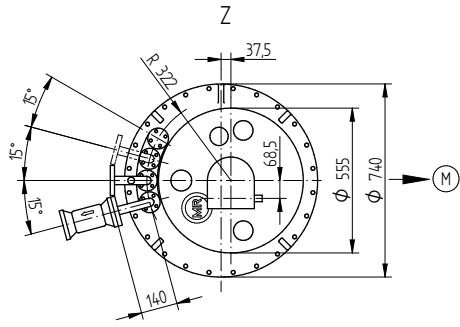
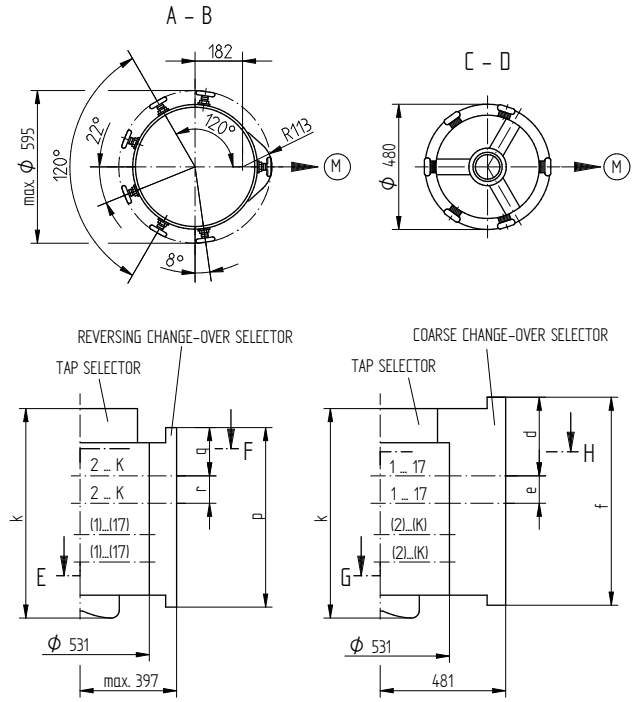
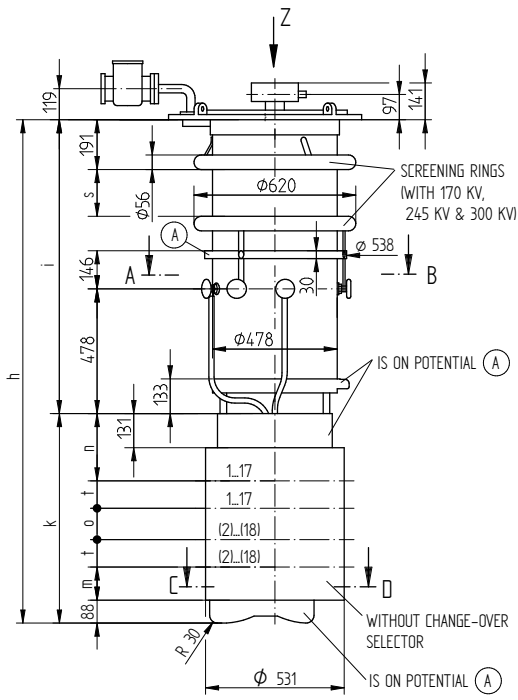


**ON-LOAD TAP-CHANGER VACUTAP® VM**  
 VM I 651 - B/C/D WITH MULTIPLE COARSE CHANGE-OVER SELECTOR  
 DIMENSION DRAWING

SERIAL NUMBER	
MATERIAL NUMBER	SHEET
7462271E	1/1



© MASCHINENFABRIK REINHAUSEN GMBH 2015  
 THE REPRODUCTION, DISTRIBUTION AND UTILIZATION OF THIS DOCUMENT AS WELL AS THE COMMUNICATION OF ITS CONTENTS TO OTHERS WITHOUT EXPRESS AUTHORIZATION IS PROHIBITED. OFFENDERS WILL BE HELD LIABLE FOR THE PAYMENT OF DAMAGES. ALL RIGHTS RESERVED IN THE EVENT OF THE GRANT OF A PATENT, UTILITY MODEL OR DESIGN.



E - F  
REFER TO 723590

G - H  
REFER TO 723590

FOR INHERENT DRAWINGS REFER TO 898012

- (A) ON-LOAD TAP-CHANGER TAKE-OFF TERMINAL
- (M) DRIVE SIDE OF SELECTOR

FOR BINDING DESIGNATIONS OF TERMINALS AND PHASES REFER TO THE CONNECTION DIAGRAM OF THE ON-LOAD TAP-CHANGER.

SELECTOR SIZE	B					C					D / DE				
U <sub>m</sub> [KV]	72,5	123	170	245	300	72,5	123	170	245	300	72,5	123	170	245	300
h	1724	1854	1984	2084	2236	1799	1929	2059	2159	2311	1994	2124	2254	2354	2506
i	996	1126	1256	1356	1508	996	1126	1256	1356	1508	996	1126	1256	1356	1508
s	-		267	367	520	-		267	367	520	-		267	367	520
k											998				
n											323				
o											185				
m											192				
t											105				
r											105				
q											250				
p											883				
e											105				
d											366,5				
f											992				
OIL VOLUME [DM <sup>3</sup> ]	130	150	170	190	210	130	150	170	190	210	130	150	170	190	210
DISPLACEMENT [DM <sup>3</sup> ]	196	221	241	261	281	196	221	241	261	281	199	224	244	264	284
WEIGHT [KG]	310	315	320	325	330	320	325	330	335	340	330	335	340	345	350

DATE	NAME	DOCUMENT NO.
18.12.2015	RAEDLINGER	SED 2312691 001 02
01.12.2015	TKBIRKMAN	CHANGE NO.
01.12.2015	PRODASTSCHUK	1069171
SCALE		1:10

DIMENSION IN mm EXCEPT AS NOTED



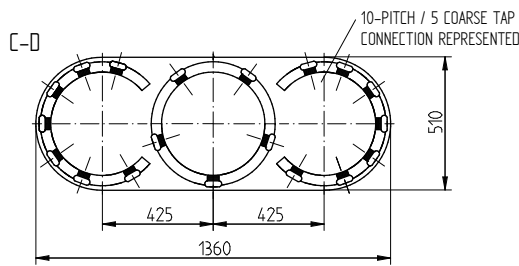
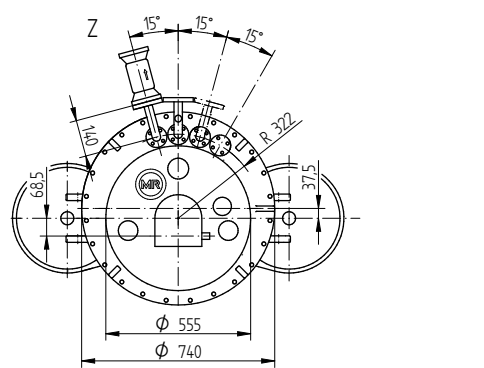
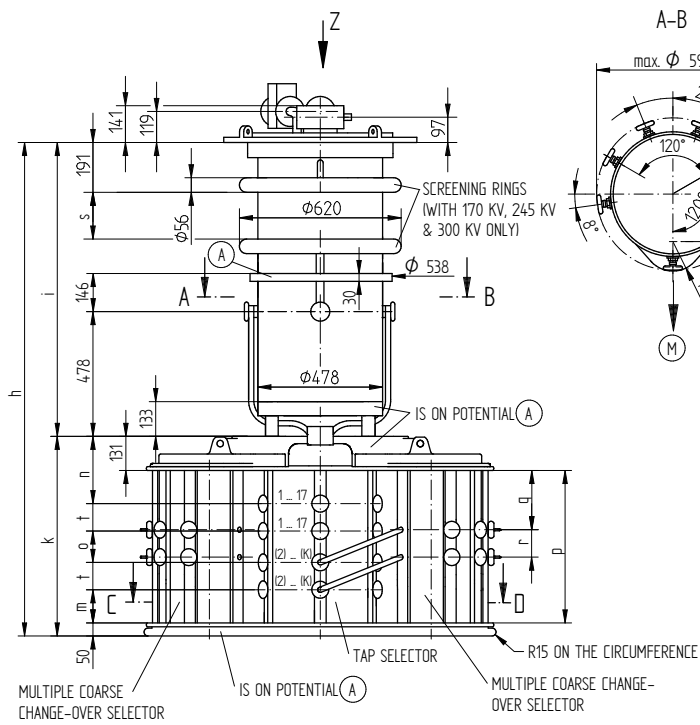
ON-LOAD TAP-CHANGER VACUTAP® VM  
 VM I 802/1002 - B/C/D/DE - O/W/G  
 DIMENSION DRAWING

SERIAL NUMBER

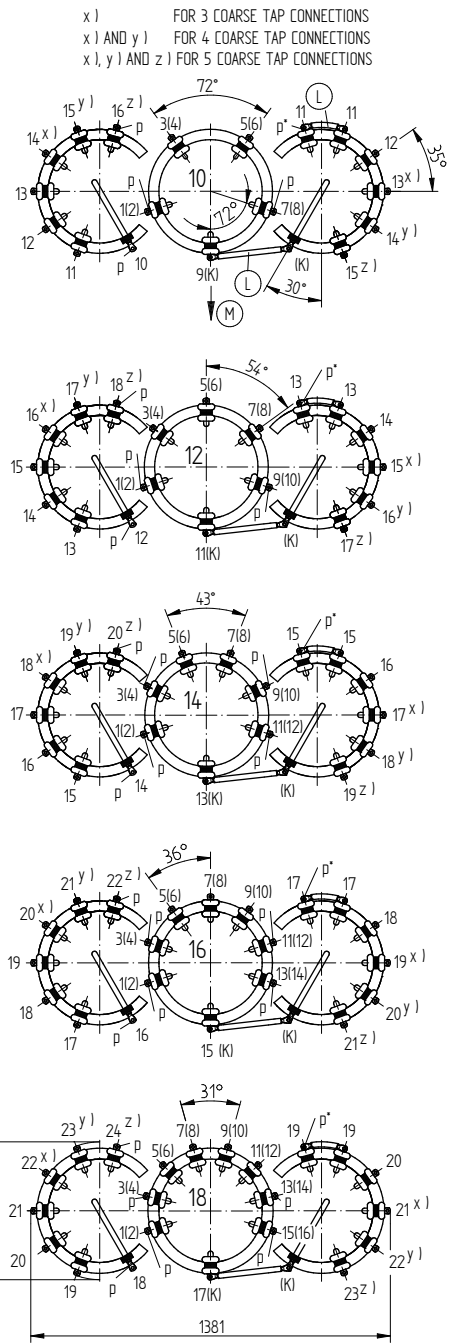
MATERIAL NUMBER  
 7462222E

SHEET  
 1/1

© MASCHINENFABRIK REINHAUSEN GMBH 2015  
 THE REPRODUCTION, DISTRIBUTION AND UTILIZATION OF THIS DOCUMENT AS WELL AS THE COMMUNICATION OF ITS CONTENTS TO OTHERS WITHOUT EXPRESS AUTHORIZATION IS PROHIBITED. OFFENDERS WILL BE HELD LIABLE FOR THE PAYMENT OF DAMAGES. ALL RIGHTS RESERVED IN THE EVENT OF THE GRANT OF A PATENT, UTILITY MODEL OR DESIGN.



ARRANGEMENT OF SELECTOR CONTACTS, 2-5 COARSE TAP CONNECTIONS (PLAN VIEW)



DOCUMENT NO.	SED 23/15/141 001 02
NAME	RAEDLINGER
DATE	18.11.2015
SCALE	1:10
CHANGE NO.	TKBRKMMANN
CHKD.	01.12.2015
PRODASTSCHUK	1069171
STAND.	01.12.2015

p = CONNECTION MIN. 3 MM PAPER INSULATED  
 p' = CONNECTION ALREADY 3 MM PAPER INSULATED BY MR

FOR BINDING DESIGNATIONS OF TERMINALS AND PHASES REFER TO THE CONNECTION DIAGRAM OF THE ON-LOAD TAP-CHANGER.

- (A) ON-LOAD TAP-CHANGER TAKE-OFF TERMINAL
- (L) CONNECTING LEAD
- (M) DRIVE SIDE OF SELECTOR

SELECTOR SIZE	B					C					D					
U <sub>M</sub> [KV]	72,5	123	170	245	300	72,5	123	170	245	300	72,5	123	170	245	300	
DIMENSIONS [MM]	h	1686	1816	1946	2046	2198	1761	1891	2021	2121	2273	1956	2086	2216	2316	2468
	i	996	1126	1256	1356	1508	996	1126	1256	1356	1508	996	1126	1256	1356	1508
	s	-	-	267	367	520	-	-	267	367	520	-	-	267	367	520
	k	-	-	690	-	-	-	-	765	-	-	-	-	960	-	-
	n	-	-	233	-	-	-	-	258	-	-	-	-	323	-	-
	o	-	-	95	-	-	-	-	120	-	-	-	-	185	-	-
	m	-	-	102	-	-	-	-	127	-	-	-	-	192	-	-
	t	-	-	105	-	-	-	-	105	-	-	-	-	105	-	-
	r	-	-	105	-	-	-	-	105	-	-	-	-	105	-	-
	q	-	-	189,5	-	-	-	-	227	-	-	-	-	324,5	-	-
	p	-	-	509	-	-	-	-	584	-	-	-	-	779	-	-
	OIL VOLUME [DM <sup>3</sup> ]	130	150	170	190	210	130	150	170	190	210	130	150	170	190	210
DISPLACEMENT [DM <sup>3</sup> ]	200	225	245	265	285	200	225	245	265	285	208	233	253	273	293	
WEIGHT [KG]	410	415	420	425	430	420	425	430	435	440	430	435	440	445	450	

DIMENSION IN mm EXCEPT AS NOTED

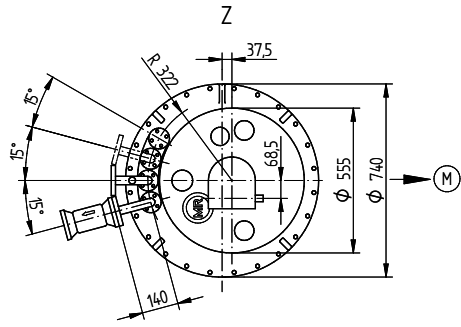
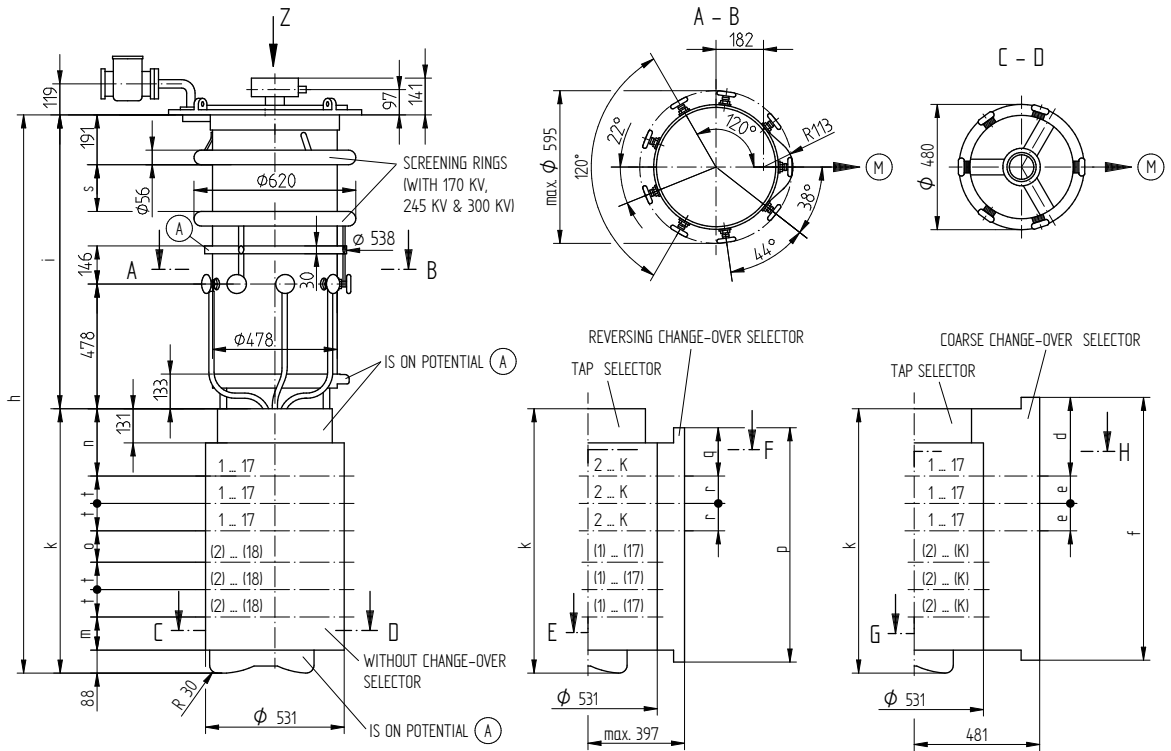


ON-LOAD TAP-CHANGER VACUTAP® VM  
 VM I 802/1002 - B/C/D WITH MULTIPLE COARSE C.-O. SELECTOR  
 DIMENSION DRAWING

SERIAL NUMBER

MATERIAL NUMBER 7462282E  
 SHEET 1/1

© MASCHINENFABRIK REINHAUSEN GMBH 2015  
 THE REPRODUCTION, DISTRIBUTION AND UTILIZATION OF THIS DOCUMENT AS WELL AS THE COMMUNICATION OF ITS CONTENTS TO OTHERS WITHOUT EXPRESS AUTHORIZATION IS PROHIBITED. OFFENDERS WILL BE HELD LIABLE FOR THE PAYMENT OF DAMAGES. ALL RIGHTS RESERVED IN THE EVENT OF THE GRANT OF A PATENT, UTILITY MODEL OR DESIGN.



E - F  
 REFER TO 723590

G - H  
 REFER TO 723590

FOR INHERENT DRAWINGS REFER TO 898012

- (A) ON-LOAD TAP-CHANGER TAKE-OFF TERMINAL
- (M) DRIVE SIDE OF SELECTOR

FOR BINDING DESIGNATIONS OF TERMINALS AND PHASES REFER TO THE CONNECTION DIAGRAM OF THE ON-LOAD TAP-CHANGER.

SELECTOR SIZE	B					C					D/DE					
	72,5	123	170	245	300	72,5	123	170	245	300	72,5	123	170	245	300	
U <sub>m</sub> [KV]	72,5	123	170	245	300	72,5	123	170	245	300	72,5	123	170	245	300	
DIMENSIONS [MM]	h	1934	2064	2194	2294	2446	2009	2139	2269	2369	2521	2204	2334	2464	2564	2716
	i	996	1126	1256	1356	1508	996	1126	1256	1356	1508	996	1126	1256	1356	1508
	s	-	267	367	367	520	-	267	367	367	520	-	267	367	367	520
	k			938					1013					1208		
	n		233						258					323		
	o		95						120					185		
	m		102						127					192		
	t		105						105					105		
	r		105						105					105		
	q		160						185					250		
	p		823						898					1093		
	e		105						105					105		
	d		276.5						301.5					366.5		
f		932						1007					1202			
OIL VOLUME [DM <sup>3</sup> ]	130	150	170	190	210	130	150	170	190	210	130	150	170	190	210	
DISPLACEMENT [DM <sup>3</sup> ]	200	225	245	265	285	200	225	245	265	285	204	229	249	269	289	
WEIGHT [KG]	350	355	360	365	370	360	365	370	375	380	375	380	385	390	395	

DATE	NAME	DOCUMENT NO.
18.11.2015	RAEDLINGER	SED 2313229 001 01
01.12.2015	TKBIRKMAN	CHANGE NO.
01.12.2015	PRODASTSCHUK	1069171
SCALE		1:10

DIMENSION IN mm EXCEPT AS NOTED



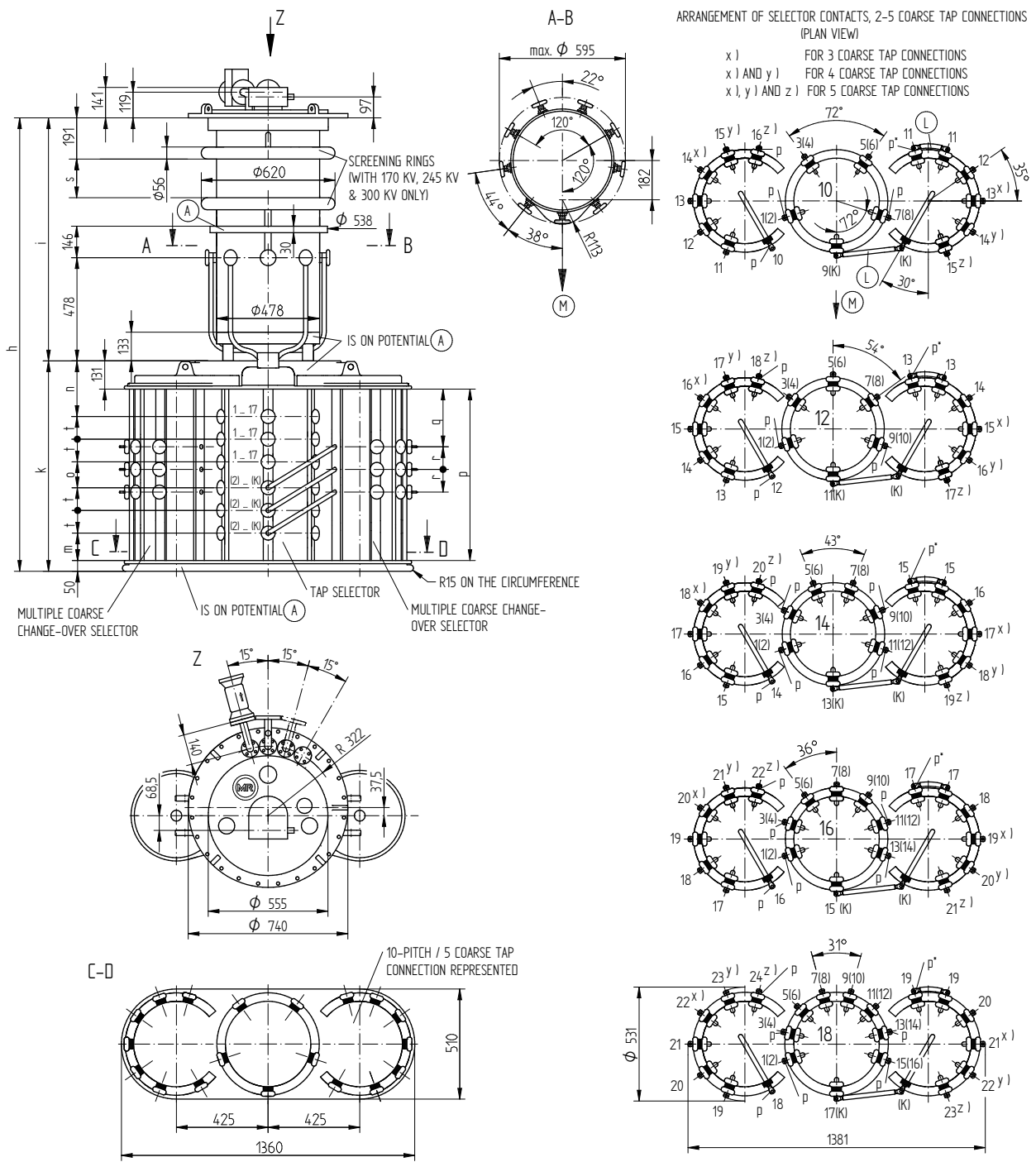
ON-LOAD TAP-CHANGER VACUTAP® VM  
 VM I 1203/1503 - B/C/D/DE - O/W/G  
 DIMENSION DRAWING

SERIAL NUMBER

MATERIAL NUMBER  
 7462231E

SHEET  
 1/1

© MASCHINENFABRIK REINHAUSEN GMBH 2015  
 THE REPRODUCTION, DISTRIBUTION AND UTILIZATION OF THIS DOCUMENT AS WELL AS THE COMMUNICATION OF ITS CONTENTS TO OTHERS WITHOUT EXPRESS AUTHORIZATION IS PROHIBITED. OFFENDERS WILL BE HELD LIABLE FOR THE PAYMENT OF DAMAGES. ALL RIGHTS RESERVED IN THE EVENT OF THE GRANT OF A PATENT, UTILITY MODEL OR DESIGN.



DOCUMENT NO.	DOCUMENT NO.	
DFTR.	NAME	SCALE
18.11.2015	RAEDLINGER	1:10
CHKD.	CHANGE NO.	
01.12.2015	TKBIRKMAN	
STAND.	PRODASTSCHUK	
01.12.2015		

p = CONNECTION MIN. 3 MM PAPER INSULATED  
 p' = CONNECTION ALREADY 3 MM PAPER INSULATED BY MR

FOR BINDING DESIGNATIONS OF TERMINALS AND PHASES REFER TO THE CONNECTION DIAGRAM OF THE ON-LOAD TAP-CHANGER.

- (A) ON-LOAD TAP-CHANGER TAKE-OFF TERMINAL
- (L) CONNECTING LEAD
- (M) DRIVE SIDE OF SELECTOR

SELECTOR SIZE	B					C					D				
U <sub>M</sub> [KV]	72,5	123	170	245	300	72,5	123	170	245	300	72,5	123	170	245	300
h	1896	2026	2156	2256	2408	1971	2101	2231	2331	2483	2166	2296	2426	2526	2678
i	996	1126	1256	1356	1508	996	1126	1256	1356	1508	996	1126	1256	1356	1508
s	-	-	267	367	520	-	-	267	367	520	-	-	267	367	520
k	-	-	900	-	-	-	-	975	-	-	-	-	1170	-	-
n	-	-	233	-	-	-	-	258	-	-	-	-	323	-	-
o	-	-	95	-	-	-	-	120	-	-	-	-	185	-	-
m	-	-	102	-	-	-	-	127	-	-	-	-	192	-	-
t	-	-	105	-	-	-	-	105	-	-	-	-	105	-	-
r	-	-	105	-	-	-	-	105	-	-	-	-	105	-	-
q	-	-	229,5	-	-	-	-	267	-	-	-	-	364,5	-	-
p	-	-	719	-	-	-	-	794	-	-	-	-	989	-	-
OIL VOLUME [DM <sup>3</sup> ]	130	150	170	190	210	130	150	170	190	210	130	150	170	190	210
DISPLACEMENT [DM <sup>3</sup> ]	320	345	365	385	405	320	345	365	385	405	331	351	373	393	413
WEIGHT [KG]	460	465	470	475	480	470	475	480	485	490	485	490	495	500	505

DIMENSION IN mm EXCEPT AS NOTED



**ON-LOAD TAP-CHANGER VACUTAP® VM**  
**VM I 1203/1503 - B/C/D WITH MULTIPLE COARSE C.-O. SELECTOR**  
**DIMENSION DRAWING**

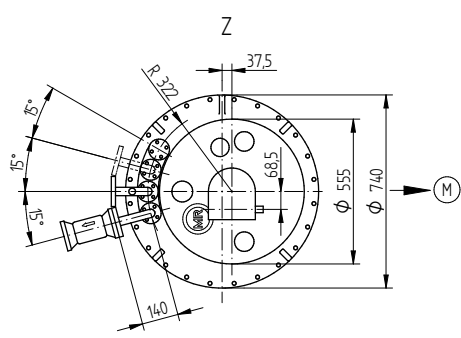
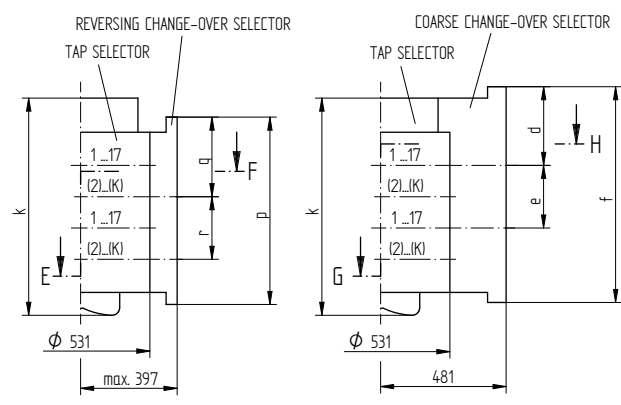
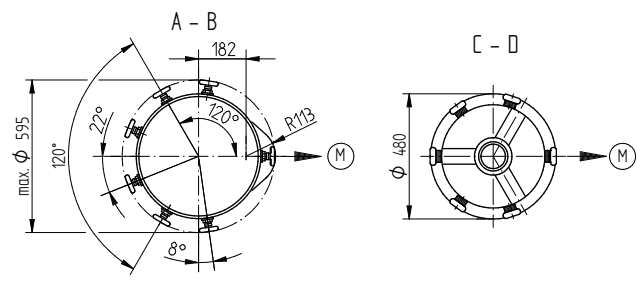
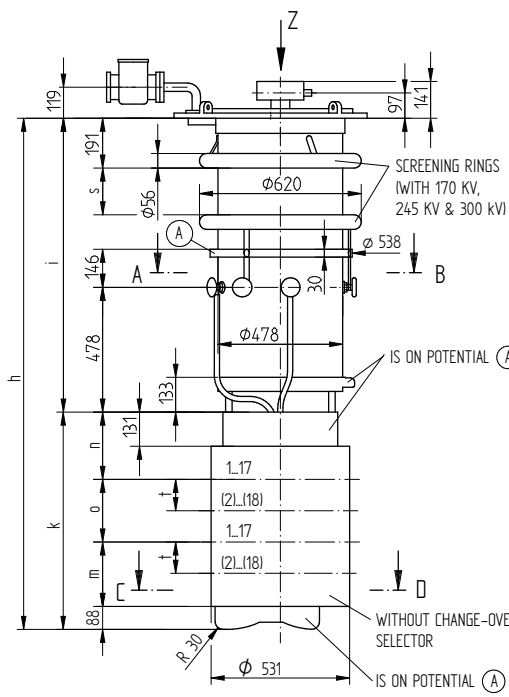
SERIAL NUMBER

MATERIAL NUMBER  
**7462291E**

SHEET  
**1/1**

© MASCHINENFABRIK REINHAUSEN GMBH 2015  
 THE REPRODUCTION, DISTRIBUTION AND UTILIZATION OF THIS DOCUMENT AS WELL AS THE COMMUNICATION OF ITS CONTENTS TO OTHERS WITHOUT EXPRESS AUTHORIZATION IS PROHIBITED. OFFENDERS WILL BE HELD LIABLE FOR THE PAYMENT OF DAMAGES. ALL RIGHTS RESERVED IN THE EVENT OF THE GRANT OF A PATENT, UTILITY MODEL OR DESIGN.

DATE	NAME	DOCUMENT NO.
DFTR. 18.11.2015	RAEDLINGER	SED 2310512 001 01
CHKD. 01.12.2015	TKBIRKMAN	CHANGE NO.
STAND. 01.12.2015	PRODASTSCHUK	1069171
		SCALE 1:10



E - F  
REFER TO 723590

G - H  
REFER TO 723590

FOR INHERENT DRAWINGS REFER TO 898012

- (A) ON-LOAD TAP-CHANGER TAKE-OFF TERMINAL (NEUTRAL)
- (M) DRIVE SIDE OF SELECTOR

FOR BINDING DESIGNATIONS OF TERMINALS AND PHASES REFER TO THE CONNECTION DIAGRAM OF THE ON-LOAD TAP-CHANGER.

SELECTOR SIZE	B					C					D / DE					
	$U_m$ [ kV ]					$U_m$ [ kV ]					$U_m$ [ kV ]					
	725	123	170	245	300	725	123	170	245	300	725	123	170	245	300	
DIMENSIONS [MM]	h	1704	1834	1964	2064	2216	1829	1959	2089	2189	2341	2154	2284	2414	2514	2666
	i	996	1126	1256	1356	1508	996	1126	1256	1356	1508	996	1126	1256	1356	1508
	s	-	-	267	367	520	-	-	267	367	520	-	-	267	367	520
	k	-	-	708	-	-	-	-	833	-	-	-	-	1158	-	-
	n	-	-	233	-	-	-	-	258	-	-	-	-	323	-	-
	o	-	-	190	-	-	-	-	240	-	-	-	-	370	-	-
	m	-	-	197	-	-	-	-	247	-	-	-	-	377	-	-
	t	-	-	95	-	-	-	-	120	-	-	-	-	185	-	-
	r	-	-	190	-	-	-	-	240	-	-	-	-	370	-	-
	q	-	-	255	-	-	-	-	305	-	-	-	-	435	-	-
	p	-	-	593	-	-	-	-	718	-	-	-	-	1043	-	-
	e	-	-	190	-	-	-	-	240	-	-	-	-	370	-	-
	d	-	-	276.5	-	-	-	-	301.5	-	-	-	-	366.5	-	-
f	-	-	702	-	-	-	-	827	-	-	-	-	1152	-	-	
OIL VOLUME [DM <sup>3</sup> ]	130	150	170	190	210	130	150	170	190	210	130	150	170	190	210	
DISPLACEMENT [DM <sup>3</sup> ]	196	221	241	261	281	196	221	241	261	281	199	224	244	264	284	
MAX. WEIGHT [KG]	310	315	320	325	330	320	325	330	335	340	330	335	340	345	350	

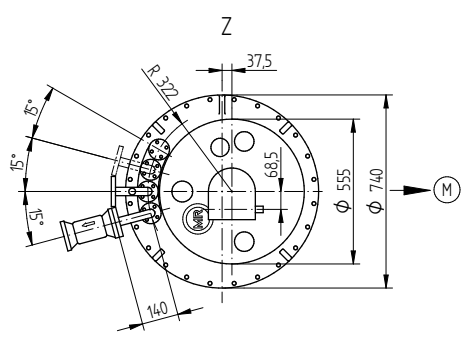
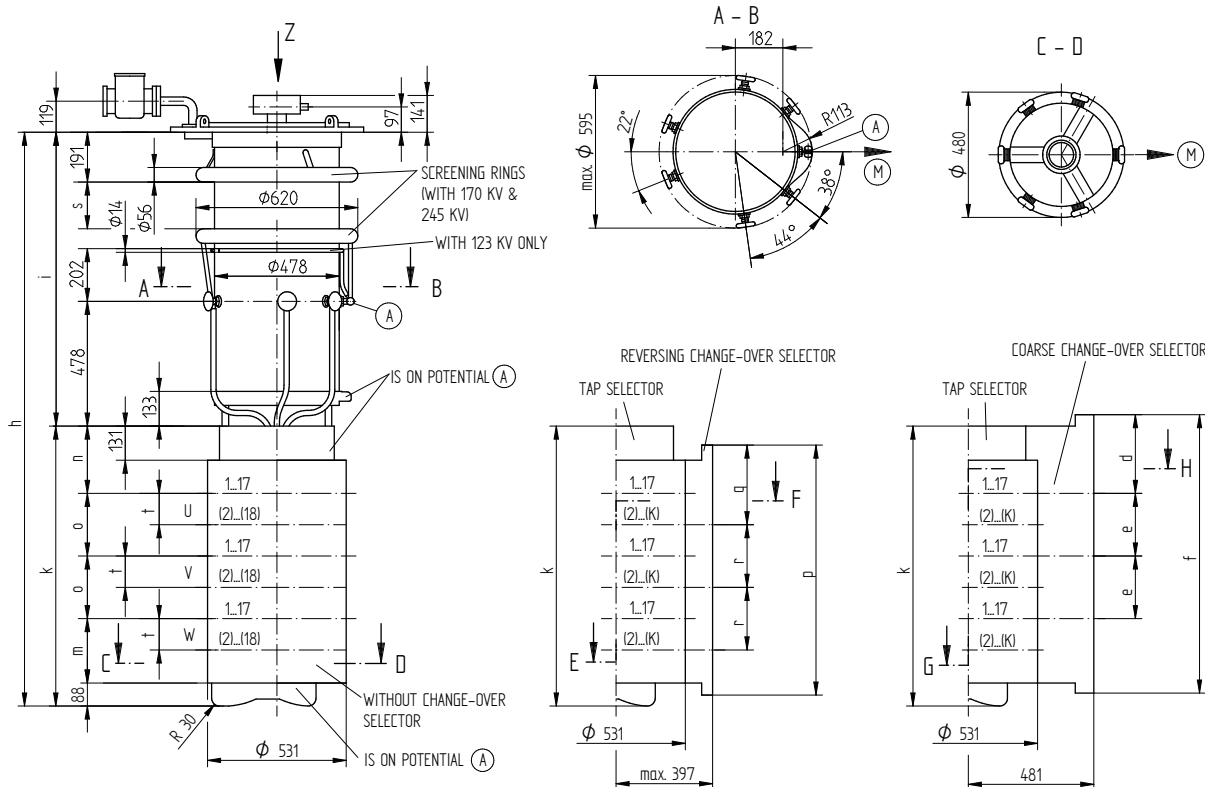
DIMENSION IN mm EXCEPT AS NOTED



ON-LOAD TAP-CHANGER VACUTAP® VM  
 VM II 352/502/652 - B/C/D/DE - O/W/G  
 DIMENSION DRAWING

SERIAL NUMBER	
MATERIAL NUMBER	SHEET
7462201E	1/1

© MASCHINENFABRIK REINHAUSEN GMBH 2018  
 THE REPRODUCTION, DISTRIBUTION AND UTILIZATION OF THIS DOCUMENT AS WELL AS THE COMMUNICATION OF ITS CONTENTS TO OTHERS WITHOUT EXPRESS AUTHORIZATION IS PROHIBITED. OFFENDERS WILL BE HELD LIABLE FOR THE PAYMENT OF DAMAGES. ALL RIGHTS RESERVED IN THE EVENT OF A PATENT, UTILITY MODEL OR DESIGN.



E - F  
REFER TO 723590

G - H  
REFER TO 723590

FOR INHERENT DRAWINGS REFER TO 898012

- (A) ON-LOAD TAP-CHANGER TAKE-OFF LEAD (NEUTRAL)
- (M) DRIVE SIDE OF SELECTOR

FOR BINDING DESIGNATIONS OF TERMINALS AND PHASES REFER TO THE CONNECTION DIAGRAM OF THE ON-LOAD TAP-CHANGER.

SELECTOR SIZE	B				C *)				D / DE				
	72,5	123	170	245	72,5 <sup>1)</sup>	123 <sup>1)</sup>	170 <sup>1)</sup>	245	72,5	123	170	245	
U <sub>m</sub> [ kV ]													
DIMENSIONS [MM]	h	1894	2024	2154	2254	2069	2199	2329	2429	2524	2654	2784	2884
	i	996	1126	1256	1356	996	1126	1256	1356	996	1126	1256	1356
	s	-	-	267	367	-	-	267	367	-	-	267	367
	k	-	898	-	-	-	1073	-	-	-	1528	-	-
	n	-	233	-	-	-	258	-	-	-	323	-	-
	o	-	190	-	-	-	240	-	-	-	370	-	-
	m	-	197	-	-	-	247	-	-	-	377	-	-
	t	-	95	-	-	-	120	-	-	-	185	-	-
	r	-	190	-	-	-	240	-	-	-	370	-	-
	q	-	255	-	-	-	305	-	-	-	435	-	-
	p	-	783	-	-	-	958	-	-	-	1413	-	-
	d	-	276.5	-	-	-	3015	-	-	-	366.5	-	-
	e	-	190	-	-	-	240	-	-	-	370	-	-
f	-	892	-	-	-	1067	-	-	-	1522	-	-	
OIL VOLUME [DM <sup>3</sup> ]	130	150	170	190	130	150	170	190	130	150	170	190	
DISPLACEMENT [DM <sup>3</sup> ]	199	224	244	264	199	224	244	264	207	232	252	272	
MAX. WEIGHT [KG]	350	355	360	365	360	365	370	375	375	380	385	390	

\*) VMS® AVAILABLE ONLY IN THESE VERSIONS

DATE	12.07.2018	NAME	BUTERUS	DOCUMENT NO.	SED 2310153 001 02
DFTR.	16.07.2018	CHKD.	WILHELM	CHANGE NO.	1086956
STAND.	16.07.2018	PRODASTSCHUK		SCALE	1:10

DIMENSION IN mm EXCEPT AS NOTED



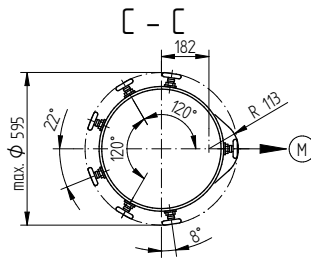
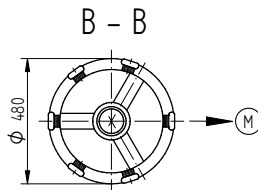
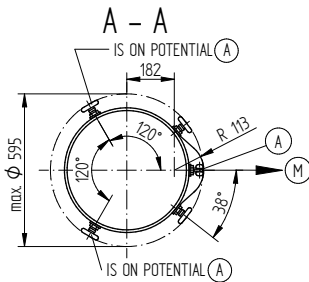
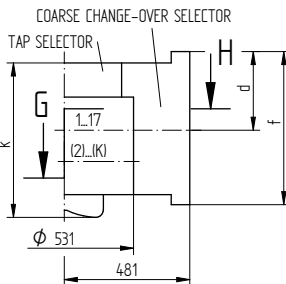
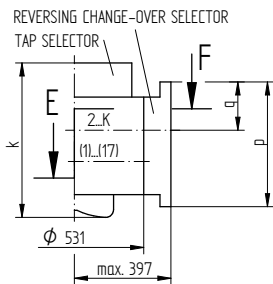
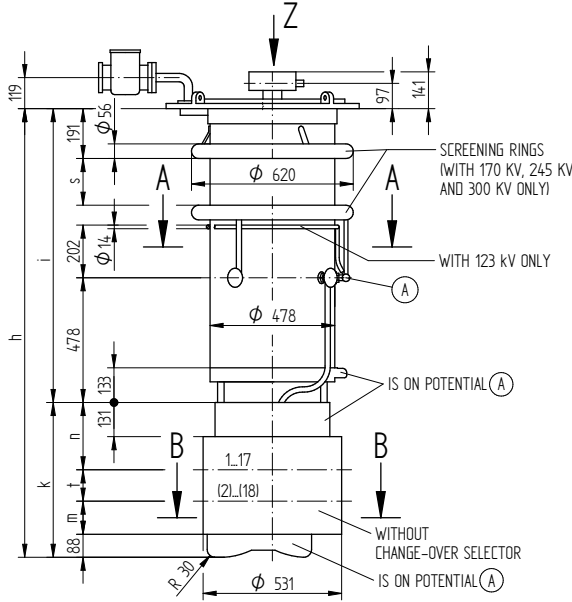
ON-LOAD TAP-CHANGER VACUTAP® VM®, VMS® - DIMENSION DRAWING  
 VM III 350/500/650 Y - B/C/D/DE - O/W/G  
 VMS III 400/650 Y - C - O/W/G

SERIAL NUMBER	
MATERIAL NUMBER	SHEET
7462192E	1/1

© MASCHINENFABRIK REINHAUSEN GMBH 2015  
 THE REPRODUCTION, DISTRIBUTION AND UTILIZATION OF THIS DOCUMENT AS WELL AS THE COMMUNICATION OF ITS CONTENTS TO OTHERS WITHOUT EXPRESS AUTHORIZATION IS PROHIBITED. OFFENDERS WILL BE HELD LIABLE FOR THE PAYMENT OF DAMAGES. ALL RIGHTS RESERVED IN THE EVENT OF THE GRANT OF A PATENT, UTILITY MODEL OR DESIGN.

## VM I 351 / 501 / 651 - 0 / W / G

SELECTOR SIZE		B				C				D/DE							
Um IN KV		72.5	123	170	245	300	72.5	123	170	245	300	72.5	123	170	245	300	
DIMENSIONS IN MM	h	1514	1644	1774	1874	2026	1589	1719	1849	1949	2101	1784	1914	2044	2144	2296	
	i	996	1126	1256	1356	1508	996	1126	1256	1356	1508	996	1126	1256	1356	1508	
	s	-	267	367	520	-	267	367	520	-	267	367	520	-	267	367	520
	k	518				593				788							
	n	233				258				323							
	m	102				127				192							
	t	95				120				185							
	q	160				185				250							
	p	403				478				673							
	d	2765				3015				3665							
f	512				587				782								
OIL VOLUME	DM <sup>3</sup>	130	150	170	190	210	130	150	170	190	210	130	150	170	190	210	
DISPLACEMENT	DM <sup>3</sup>	193	218	238	258	278	193	218	238	258	278	193	218	238	258	278	
WEIGHT	KG	280	285	290	295	300	290	295	300	305	310	300	305	310	315	320	



FOR INHERENT DRAWINGS REFER TO 898012

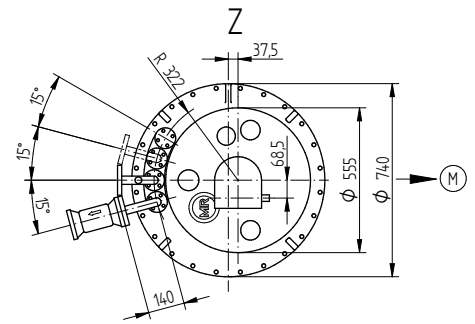
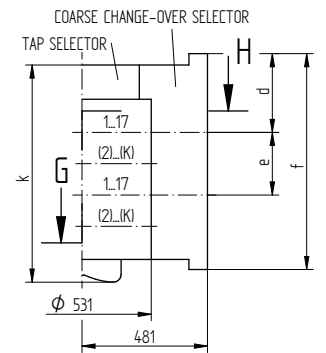
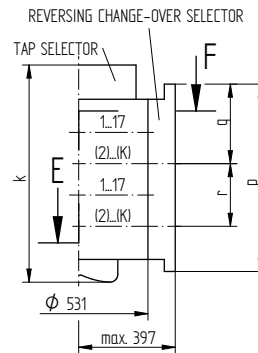
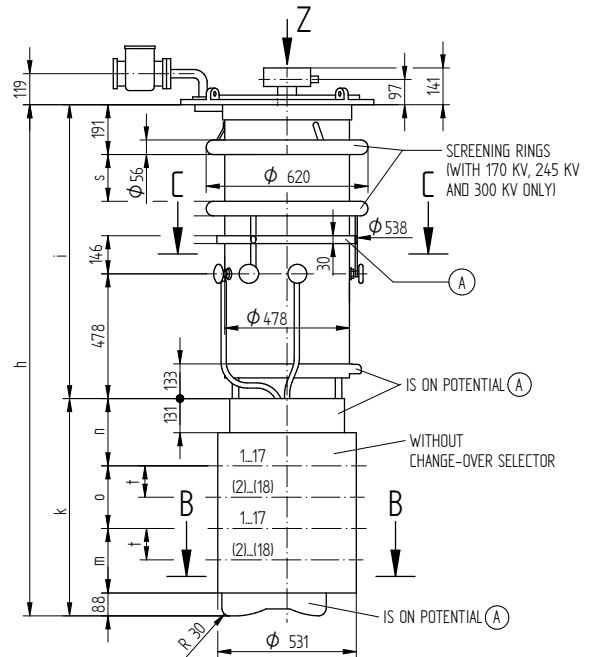
(A) ON-LOAD TAP-CHANGER TAKE-OFF LEAD

(M) DRIVE SIDE OF SELECTOR

FOR BINDING DESIGNATIONS OF TERMINALS AND PHASES REFER TO THE CONNECTION DIAGRAM OF THE ON-LOAD TAP-CHANGER.

## VM II 352 / 502 / 652 - 0 / W / G

SELECTOR SIZE		B				C				D/DE							
Um IN KV		72.5	123	170	245	300	72.5	123	170	245	300	72.5	123	170	245	300	
DIMENSIONS IN MM	h	1704	1834	1964	2064	2216	1829	1959	2089	2189	2341	2154	2284	2414	2514	2666	
	i	996	1126	1256	1356	1508	996	1126	1256	1356	1508	996	1126	1256	1356	1508	
	s	-	267	367	520	-	267	367	520	-	267	367	520	-	267	367	520
	k	708				833				1158							
	n	233				258				323							
	o	190				240				370							
	m	197				247				377							
	t	95				120				185							
	r	190				240				370							
	q	255				305				435							
p	593				718				1043								
e	190				240				370								
d	2765				3015				3665								
f	702				827				1152								
OIL VOLUME	DM <sup>3</sup>	130	150	170	190	210	130	150	170	190	210	130	150	170	190	210	
DISPLACEMENT	DM <sup>3</sup>	196	221	241	261	281	196	221	241	261	281	199	224	244	264	284	
WEIGHT	KG	310	315	320	325	330	320	325	330	335	340	330	335	340	345	350	



DATE	NAME	DOCUMENT NO.
DFTR. 18.11.2015	RAEDLINGER	SED 2315008 001 02
CHKD. 01.12.2015	TKBIRKMAN	SCALE
STAND. 01.12.2015	PRODATSCHUK	1:10

DIMENSION  
IN mm  
EXCEPT AS  
NOTED



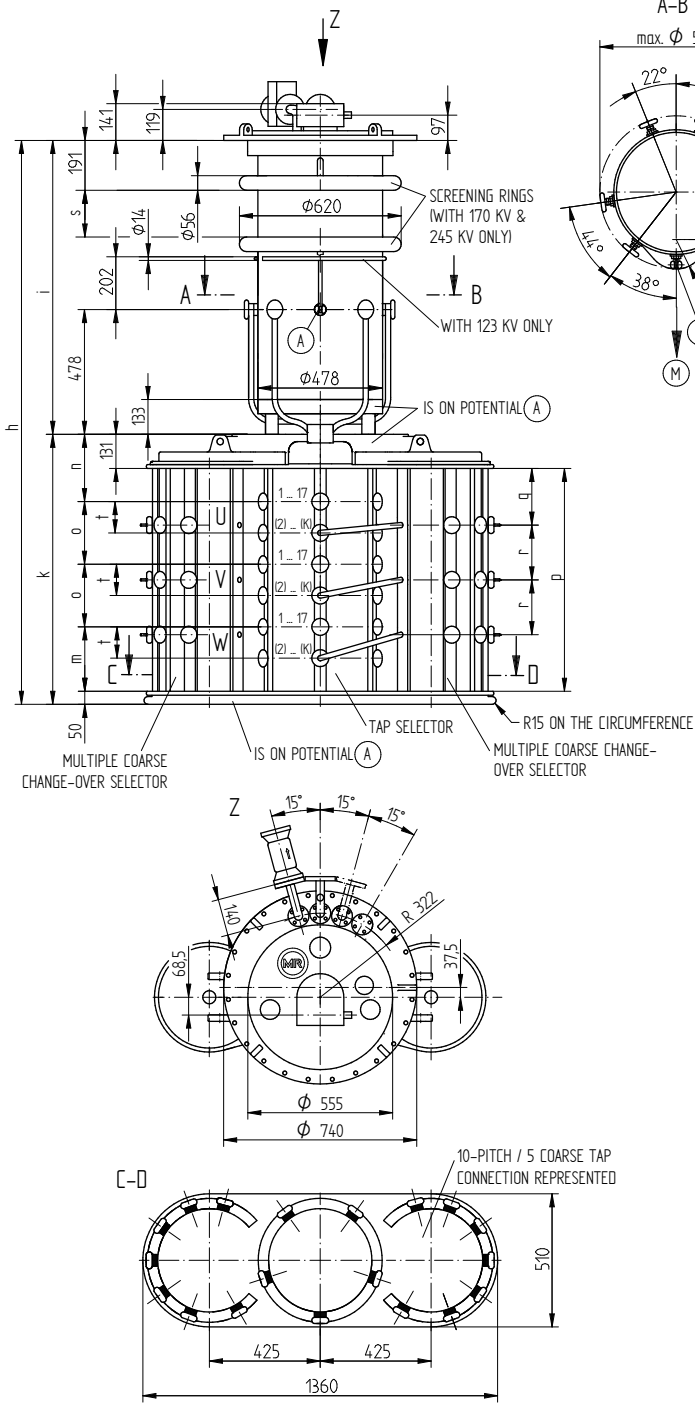
ON-LOAD TAP-CHANGER VACUTAP® VM  
VM III 350/500/650 K-B/C/D/DE-0/W/G  
DIMENSION DRAWING

SERIAL NUMBER

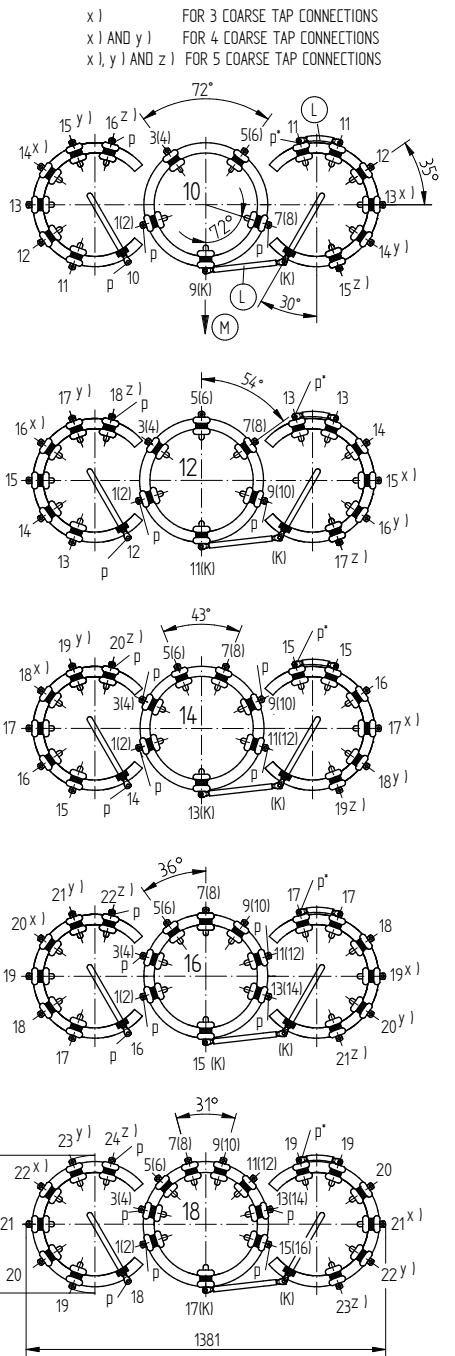
MATERIAL NUMBER  
746224-2E

SHEET  
1/1

© MASCHINENFABRIK REINHAUSEN GMBH 2015  
 THE REPRODUCTION, DISTRIBUTION AND UTILIZATION OF THIS DOCUMENT AS WELL AS THE COMMUNICATION OF ITS CONTENTS TO OTHERS WITHOUT EXPRESS AUTHORIZATION IS PROHIBITED. OFFENDERS WILL BE HELD LIABLE FOR THE PAYMENT OF DAMAGES. ALL RIGHTS RESERVED IN THE EVENT OF THE GRANT OF A PATENT, UTILITY MODEL OR DESIGN.



ARRANGEMENT OF SELECTOR CONTACTS, 2-5 COARSE TAP CONNECTIONS (PLAN VIEW)



DOCUMENT NO.	SED 2315094_001 02		SCALE	1:10
NAME	RAEDLINGER	TKBIRKMAN	CHANGE NO.	1069171
DATE	18.12.2015	01.12.2015	01.12.2015	
DFTR.				
CHKD.				
STAND.				

p = CONNECTION MIN. 3 MM PAPER INSULATED  
 p' = CONNECTION ALREADY 3 MM PAPER INSULATED BY MR

FOR BINDING DESIGNATIONS OF TERMINALS AND PHASES REFER TO THE CONNECTION DIAGRAM OF THE ON-LOAD TAP-CHANGER.

- (A) ON-LOAD TAP-CHANGER TAKE-OFF LEAD
- (L) CONNECTING LEAD
- (M) DRIVE SIDE OF SELECTOR

SELECTOR SIZE	B				C				D				
U <sub>M</sub> [KV]	72,5	123	170	245	72,5	123	170	245	72,5	123	170	245	
DIMENSIONS [MM]	h	1856	1986	2116	2216	2031	2161	2291	2391	2486	2616	2746	2846
	i	996	1126	1256	1356	996	1126	1256	1356	996	1126	1256	1356
	s	-		267	367	-		267	367	-		267	367
	k	860				1035				1490			
	n	233				258				323			
	o	190				240				370			
	m	197				247				377			
	t	95				120				185			
	r	166,5				210				327			
	q	173				217				327,5			
p	679				854				1309				
OIL VOLUME [DM <sup>3</sup> ]	130	150	170	190	130	150	170	190	130	150	170	190	
DISPLACEMENT [DM <sup>3</sup> ]	321	346	366	386	321	346	366	386	333	353	375	395	
WEIGHT [KG]	460	465	470	475	470	475	480	485	485	490	495	500	

DIMENSION IN mm EXCEPT AS NOTED



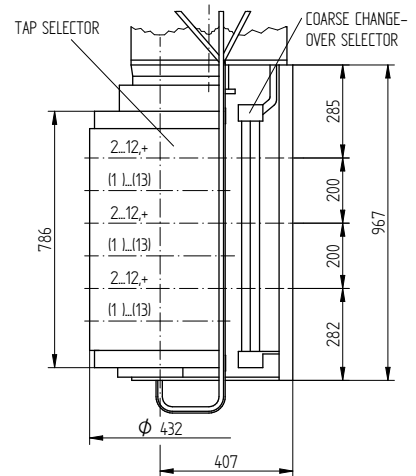
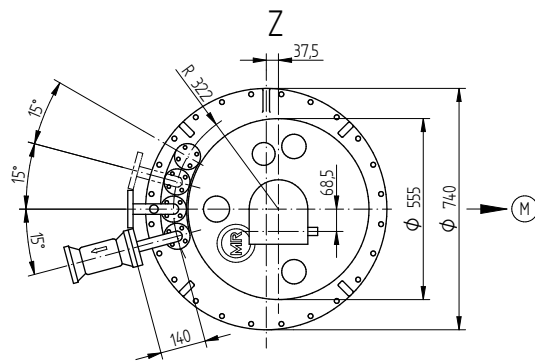
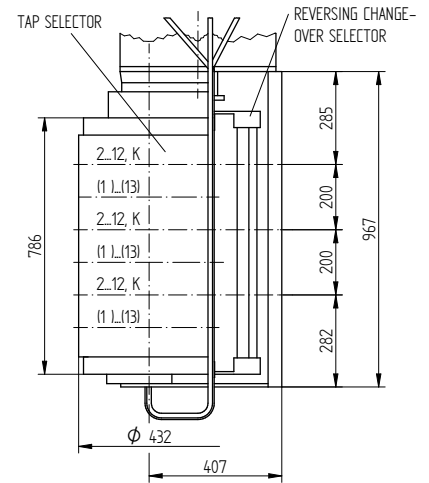
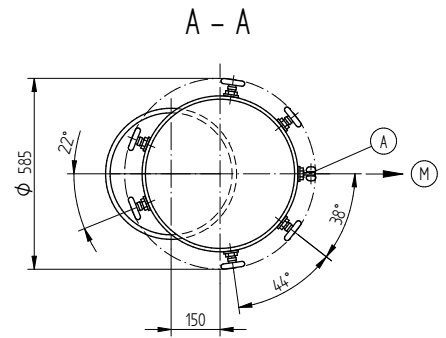
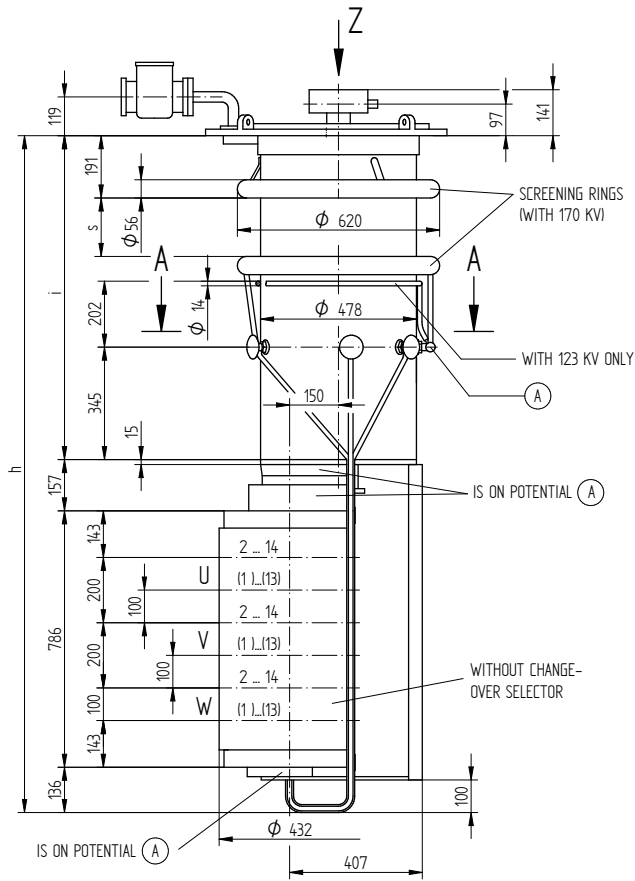
**ON-LOAD TAP-CHANGER VACUTAP® VM**  
**VM III 650 Y - B/C/D WITH MULTIPLE COARSE C.-O. SELECTOR**  
**DIMENSION DRAWING**

SERIAL NUMBER

MATERIAL NUMBER 7462261E  
 SHEET 1/1



© MASCHINENFABRIK REINHAUSEN GMBH 2018  
 THE REPRODUCTION, DISTRIBUTION AND UTILIZATION OF THIS DOCUMENT AS WELL AS THE COMMUNICATION OF ITS CONTENTS TO OTHERS WITHOUT EXPRESS AUTHORIZATION IS PROHIBITED. OFFENDERS WILL BE HELD LIABLE FOR THE PAYMENT OF DAMAGES. ALL RIGHTS RESERVED IN THE EVENT OF A PATENT, UTILITY MODEL OR DESIGN.



DATE	NAME	DOCUMENT NO.
11.07.2018	BUTERUS	SED 6011085 001 00
16.07.2018	WILHELM	CHANGE NO.
16.07.2018	PRODASTSCHUK	1086956
DFTR.	SCALE	18

FOR INHERENT DRAWINGS REFER TO 898026

- (A) ON-LOAD TAP-CHANGER TAKE-OFF LEAD (NEUTRAL)
- (M) DRIVE SIDE OF SELECTOR

FOR BINDING DESIGNATIONS OF TERMINALS AND PHASES REFER TO THE CONNECTION DIAGRAM OF THE ON-LOAD TAP-CHANGER.

SELECTOR SIZE	B		
$U_M$ [KV]	72,5	123	170
DIMENSIONS [MM]	h	1942	2072
	i	863	993
	s	-	267
OIL VOLUME [DM <sup>3</sup> ]	130	150	170
DISPLACEMENT [DM <sup>3</sup> ]	190	220	240
MAX. WEIGHT [KG]	280	285	290

DIMENSION IN mm EXCEPT AS NOTED

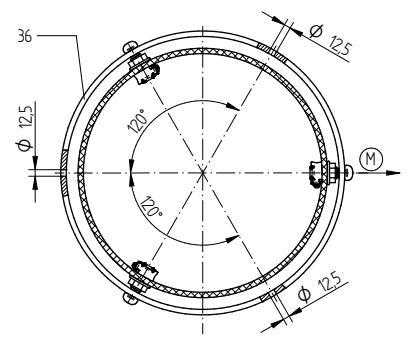
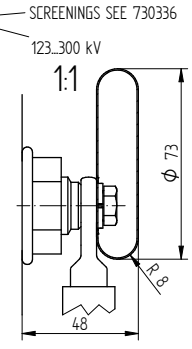
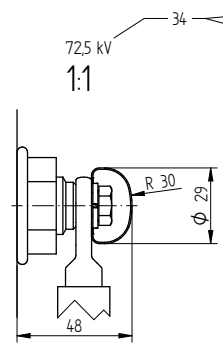
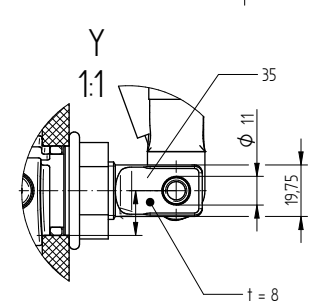
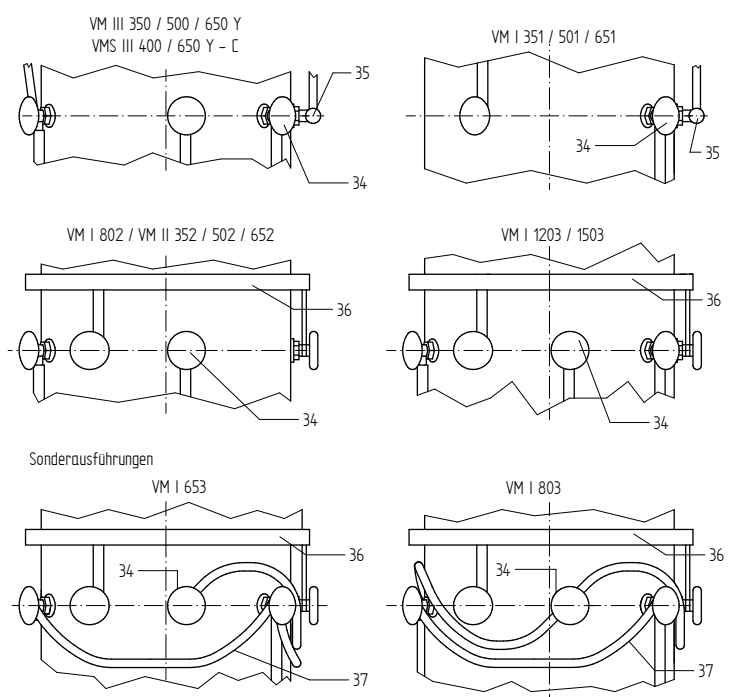
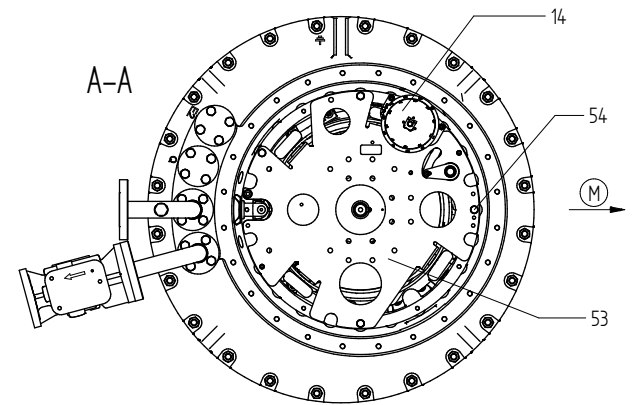
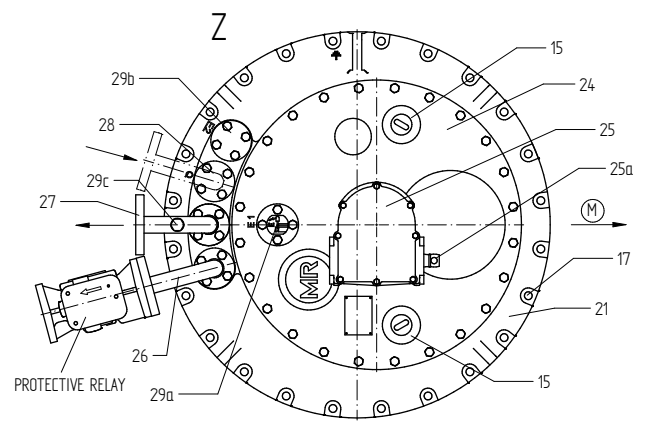
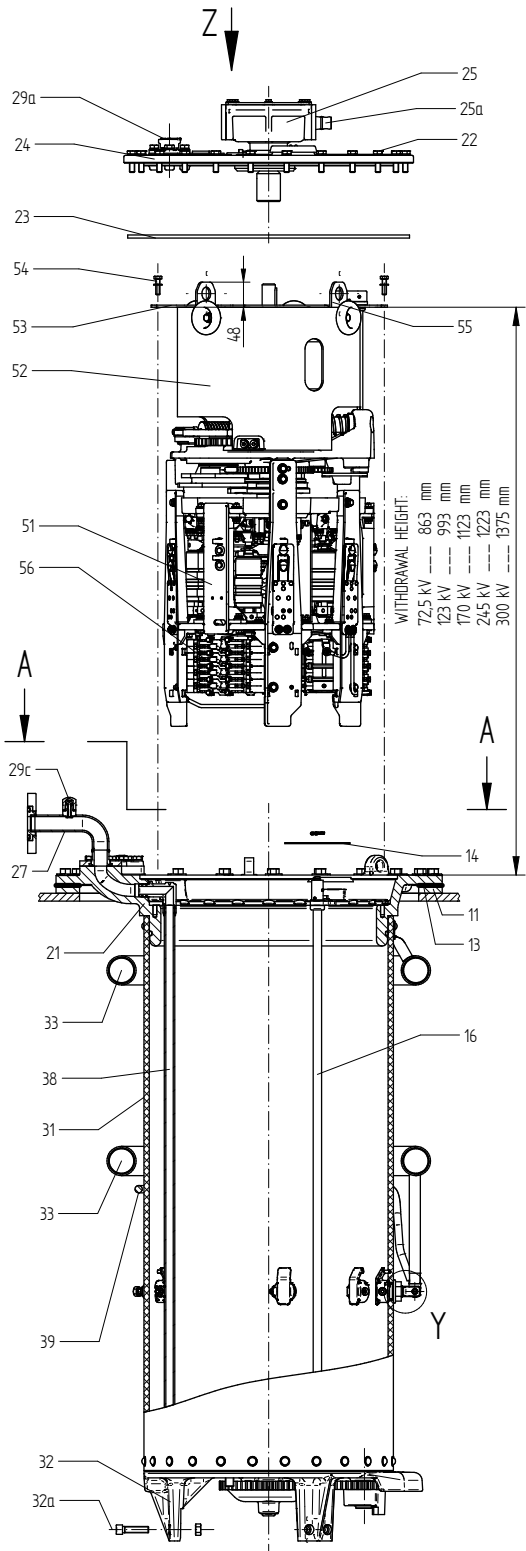


ON-LOAD TAP-CHANGER VACUTAP® VMS®  
 VMS III 400 Y - B - 0/W/G  
 DIMENSION DRAWING

SERIAL NUMBER

MATERIAL NUMBER 101165600E  
 SHEET 1/1

© MASCHINENFABRIK REINHAUSEN GMBH 2018  
 Weitergabe sowie Vervielfältigung dieses Dokuments, Verwertung und Mitteilung seines Inhaltes sind verboten, soweit nicht ausdrücklich gestattet.  
 Zuwiderhandlungen verpflichten zu Schadensersatz. Alle Rechte für den Fall der Patent-, Gebrauchsmuster- oder Designeintragung vorbehalten.



Datum	Name	Dokumentnummer
13.07.2018	BUTERUS	SED 2317110 001 03
Gez. bepr.	WILHELM	Änderungsnummer
16.07.2018	PRODASTSCHUK	1086956
Norm.		15

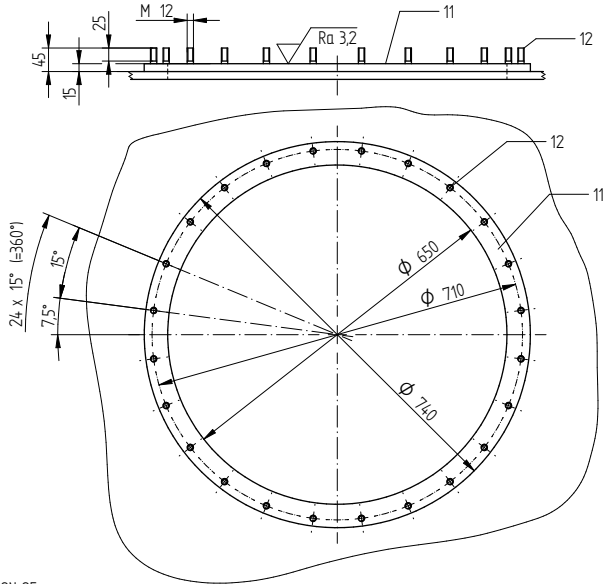
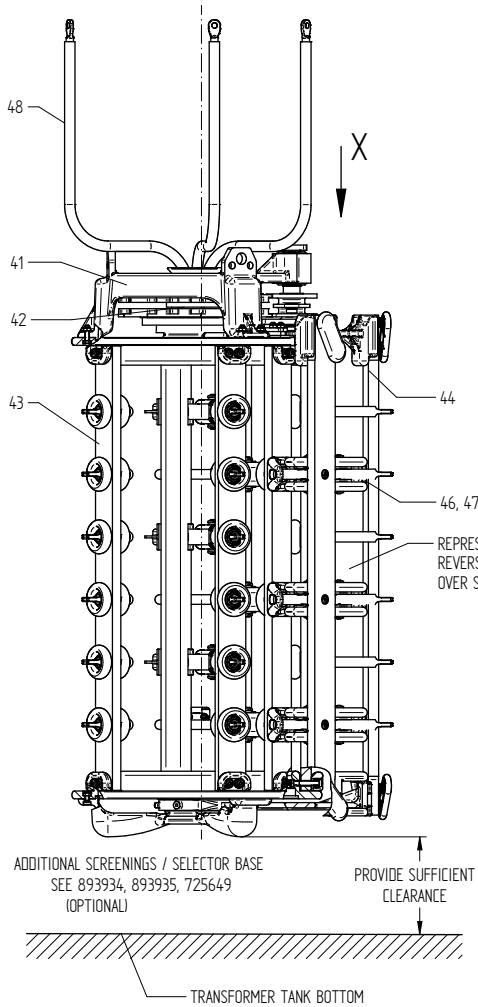
Maßangaben in mm, soweit nicht anders angegeben



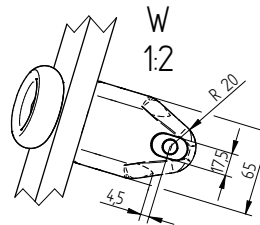
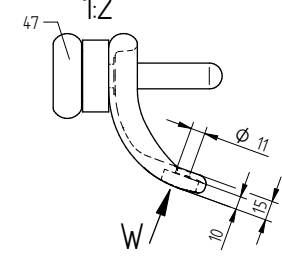
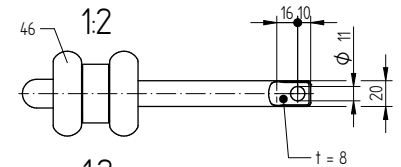
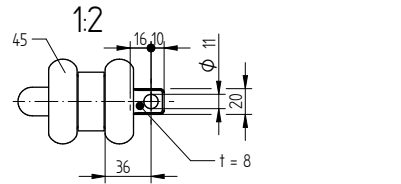
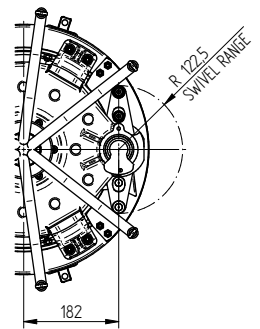
ON-LOAD TAP-CHANGER VACUTAP® VM®, VMS®-C  
 M-SELECTOR SIZE B/C/D/DE (CENTRIC DRIVE)  
 INSTALLATION DRAWING

Serialnummer	
Materialnummer	Blatt
7462303E	1/2

MASCHINENFABRIK REINHAUSEN GMBH 2018  
 Weitergabe sowie Vervielfältigung dieses Dokuments, Verwertung und Mitteilung seines Inhaltes sind verboten, soweit nicht ausdrücklich gestattet.  
 Zuwiderhandlungen verpflichten zu Schadenersatz. Alle Rechte für den Fall der Patent-, Gebrauchsmuster- oder Designeintragung vorbehalten.



REPRESENTATION WITHOUT CHANGE-OVER SELECTOR



- 11 MOUNTING FLANGE ON TRANSFORMER COVER
- 12 FIXING BOLT M12
- 13 ON-LOAD TAP-CHANGER HEAD GASKET
- 14 TAP POSITION INDICATOR
- 15 INSPECTION WINDOW
- 16 DRIVE SHAFT FOR TAP POSITION INDICATOR
- 17 THROUGH-HOLES 15mm IN DIAMETER

- 21 ON-LOAD TAP-CHANGER HEAD
- 22 COVER BOLT
- 23 COVER GASKET
- 24 ON-LOAD TAP-CHANGER HEAD COVER
- 25 CENTRIC GEAR UNIT WITH DRIVE SHAFT 25a
- 26 PIPE CONNECTING R FOR PROTECTIVE RELAY
- 27 PIPE CONNECTING S FOR SUCTION PIPE
- 28 PIPE CONNECTING Q FOR OIL RETURN PIPE (WITH OIL FILTER ONLY)
- 29a AIR-VENT VALVE OF ON-LOAD TAP-CHANGER HEAD COVER
- 29b BLEEDING FACILITY FOR TRANSFORMER OIL COMPARTMENT
- 29c VENT SCREW FOR SUCTION PIPE

(M) → DRIVE SIDE OF SELECTOR

\*\* NOT WITH MULTIPLE COARSE CHANGE-OVER SELECTOR

- 31 DIVERTER SWITCH OIL COMPARTMENT
- 32 OIL COMPARTMENT BASE WITH SUPPORTING BOLT 32a
- 33 SCREENING RINGS (WITH Um = 170 kv; 245 kv; 300 kv ONLY)
- 34 OIL COMPARTMENT CONNECTION TERMINAL
- 35 TERMINAL:  
 VM III 350/500/650, VMS III 400/650: NEUTRAL CONNECTION  
 VM I 351/501/651: TAKE-OFF TERMINAL
- 36 ON-LOAD TAP-CHANGER TAKE-OFF RING (ONLY VM I 802/803/1203/1503)
- 37 CONNECTING LEAD (ONLY VM I 653/803)
- 38 SUCTION PIPE
- 39 SCREENING RING (WITH Um = 123 kv ONLY)

- 41 SELECTOR SUSPENSION
- 42 SELECTOR GEAR
- 43 TAP SELECTOR
- 44 CHANGE-OVER SELECTOR
- 45 SELECTOR CONNECTION CONTACT (SEE CORRESPONDING DIMENSION DRAWING)
- 46 CHANGE-OVER SELECTOR CONNECTION CONTACT "K" OR "O" \*\*
- 47 CHANGE-OVER SELECTOR CONNECTION CONTACT "+" OR "-" \*\*
- 48 SELECTOR CONNECTING LEAD

- 51 DIVERTER SWITCH INSERT
- 52 SUPPORTING CYLINDER
- 53 BASE PLATE
- 54 FIXING BOLT
- 55 EYEBOLT WITH THROUGH-HOLE 25 mm IN DIAMETER
- 56 TRANSITION RESISTORS

Datum	Name		Dokumentnummer	
13.07.2018	BUTERUS		SED 2317110 001 03	
16.07.2018	WILHELM		Änderungsnummer	
16.07.2018	PRODASTSCHUK		1086956	
Gez.	Maßstab		15	
Norm.	1086956			

Maßangaben  
 in mm, soweit  
 nicht anders  
 angegeben



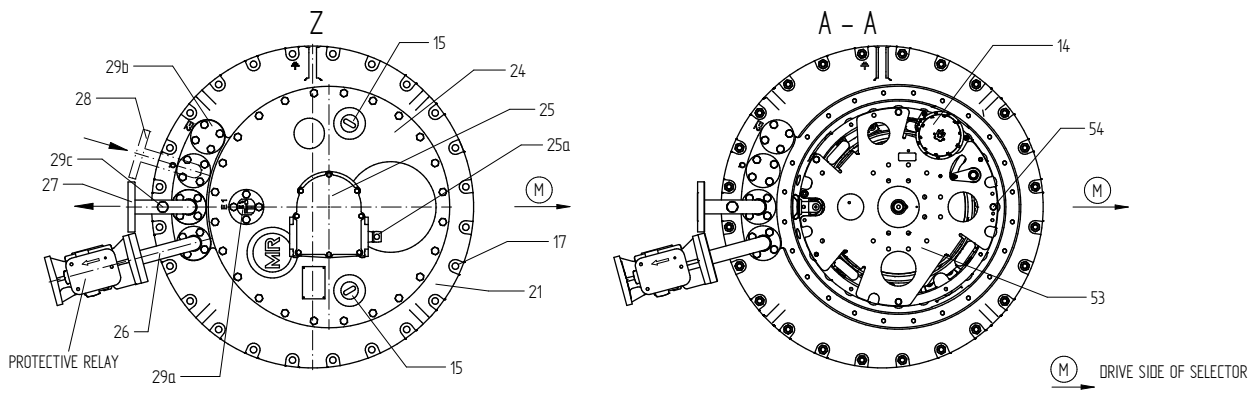
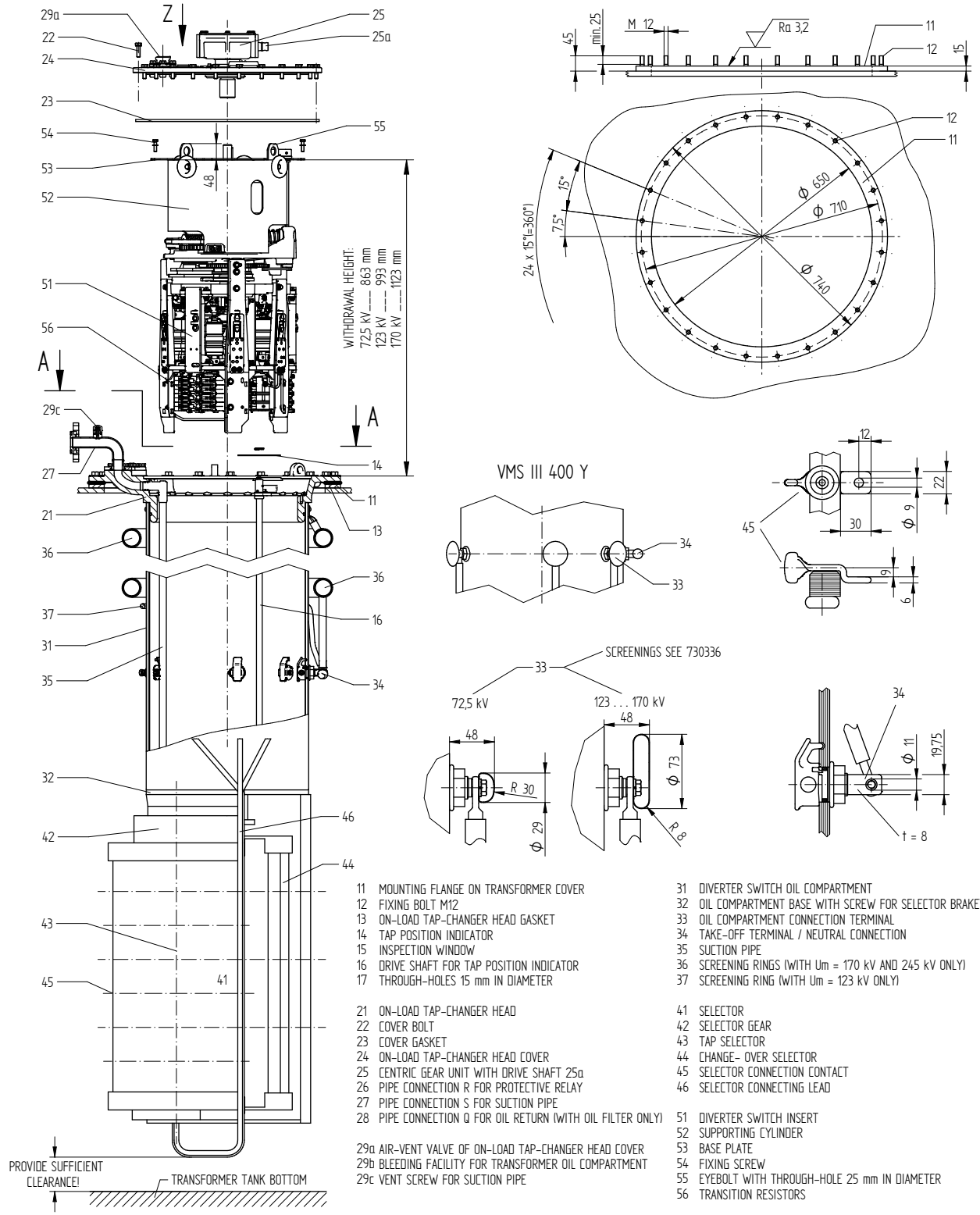
ON-LOAD TAP-CHANGER VACUTAP® VM®, VMS®-C  
 M-SELECTOR SIZE B/C/D/DE (CENTRIC DRIVE)  
 INSTALLATION DRAWING

Serialnummer

Materialnummer  
 7462303E

Blatt  
 2/2

© MASCHINENFABRIK REINHAUSEN GMBH 2018  
 THE REPRODUCTION, DISTRIBUTION AND UTILIZATION OF THIS DOCUMENT AS WELL AS THE COMMUNICATION OF ITS CONTENTS TO OTHERS WITHOUT EXPRESS AUTHORIZATION IS PROHIBITED. OFFENDERS WILL BE HELD LIABLE FOR THE PAYMENT OF DAMAGES. ALL RIGHTS RESERVED IN THE EVENT OF A PATENT, UTILITY MODEL OR DESIGN.



- 11 MOUNTING FLANGE ON TRANSFORMER COVER
- 12 FIXING BOLT M12
- 13 ON-LOAD TAP-CHANGER HEAD GASKET
- 14 TAP POSITION INDICATOR
- 15 INSPECTION WINDOW
- 16 DRIVE SHAFT FOR TAP POSITION INDICATOR
- 17 THROUGH-HOLES 15 mm IN DIAMETER
- 21 ON-LOAD TAP-CHANGER HEAD
- 22 COVER BOLT
- 23 COVER GASKET
- 24 ON-LOAD TAP-CHANGER HEAD COVER
- 25 CENTRIC GEAR UNIT WITH DRIVE SHAFT 25a
- 26 PIPE CONNECTION R FOR PROTECTIVE RELAY
- 27 PIPE CONNECTION S FOR SUCTION PIPE
- 28 PIPE CONNECTION Q FOR OIL RETURN (WITH OIL FILTER ONLY)
- 31 DIVERTER SWITCH OIL COMPARTMENT
- 32 OIL COMPARTMENT BASE WITH SCREW FOR SELECTOR BRACKET
- 33 OIL COMPARTMENT CONNECTION TERMINAL
- 34 TAKE-OFF TERMINAL / NEUTRAL CONNECTION
- 35 SUCTION PIPE
- 36 SCREENING RINGS (WITH Um = 170 kV AND 245 kV ONLY)
- 37 SCREENING RING (WITH Um = 123 kV ONLY)
- 41 SELECTOR
- 42 SELECTOR GEAR
- 43 TAP SELECTOR
- 44 CHANGE-OVER SELECTOR
- 45 SELECTOR CONNECTION CONTACT
- 46 SELECTOR CONNECTING LEAD
- 51 DIVERTER SWITCH INSERT
- 52 SUPPORTING CYLINDER
- 53 BASE PLATE
- 54 FIXING SCREW
- 55 EYEBOLT WITH THROUGH-HOLE 25 mm IN DIAMETER
- 56 TRANSITION RESISTORS

DOCUMENT NO.	SED 6018599 001 00
NAME	BUTERUS WILHELM
DATE	11.07.2018
DFTR.	16.07.2018
CHKD.	16.07.2018
SCALE	1
CHANGE NO.	1086956
STAND.	PRODASTSCHUK

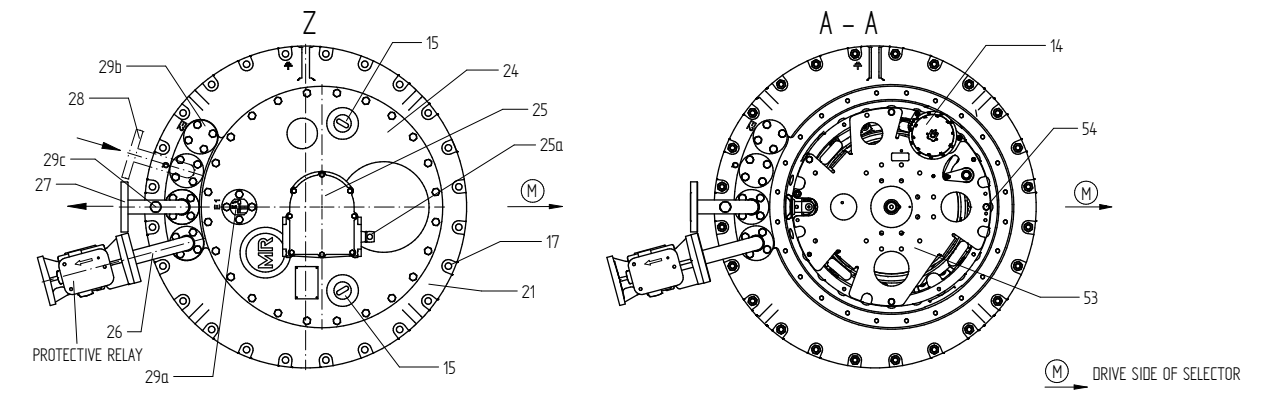
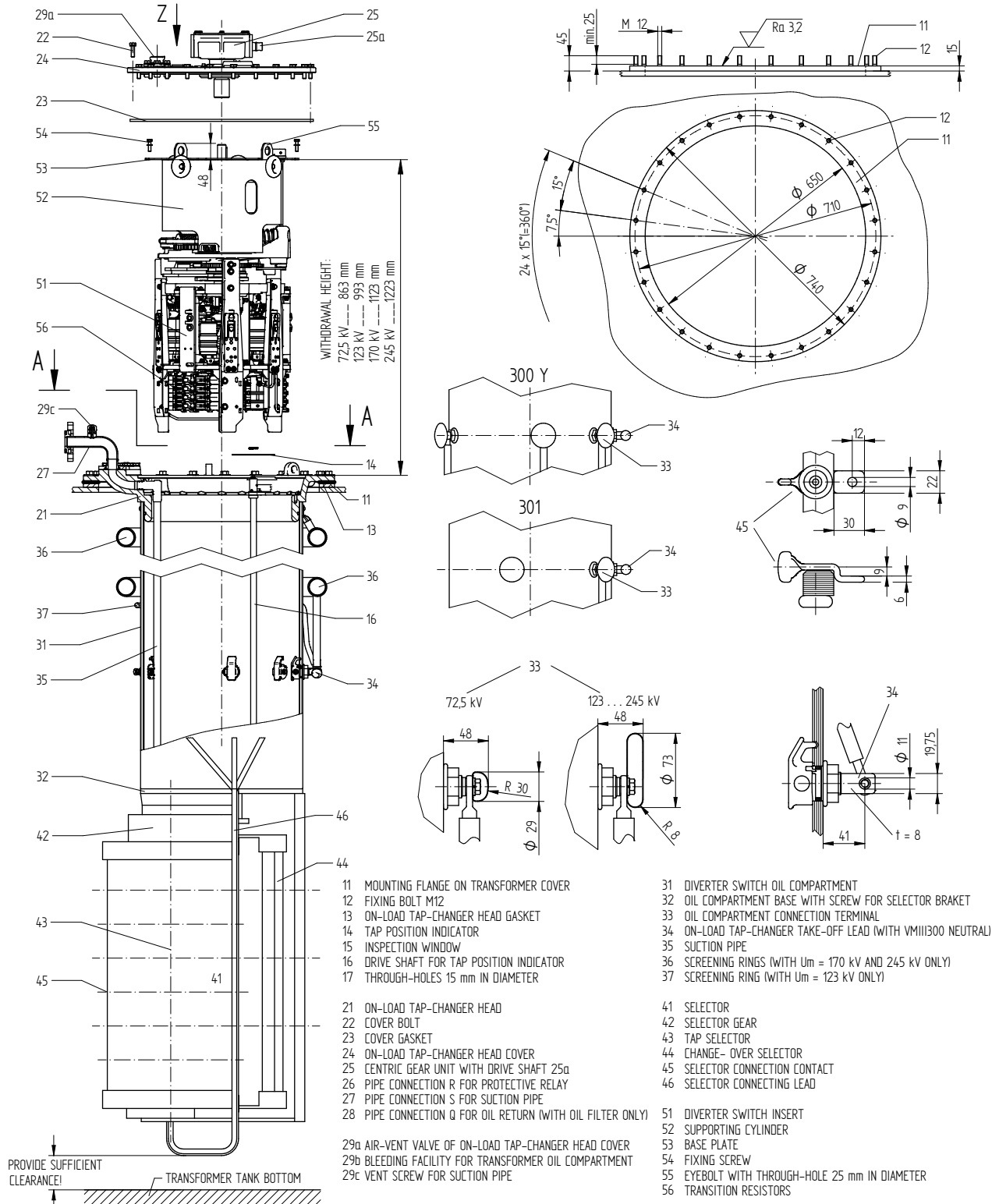
DIMENSION IN mm EXCEPT AS NOTED



ON-LOAD TAP-CHANGER VACUTAP® VMS®  
 SELECTOR SIZE B (CENTRIC DRIVE)  
 INSTALLATION DRAWING

SERIAL NUMBER	
MATERIAL NUMBER	SHEET
101170220E	1/1

© MASCHINENFABRIK REINHAUSEN GMBH 2017  
 THE REPRODUCTION, DISTRIBUTION AND UTILIZATION OF THIS DOCUMENT AS WELL AS THE COMMUNICATION OF ITS CONTENTS TO OTHERS WITHOUT EXPRESS AUTHORIZATION IS PROHIBITED. OFFENDERS WILL BE HELD LIABLE FOR THE PAYMENT OF DAMAGES. ALL RIGHTS RESERVED IN THE EVENT OF A PATENT, UTILITY MODEL OR DESIGN.



- 11 MOUNTING FLANGE ON TRANSFORMER COVER
- 12 FIXING BOLT M12
- 13 ON-LOAD TAP-CHANGER HEAD GASKET
- 14 TAP POSITION INDICATOR
- 15 INSPECTION WINDOW
- 16 DRIVE SHAFT FOR TAP POSITION INDICATOR
- 17 THROUGH-HOLES 15 mm IN DIAMETER
- 21 ON-LOAD TAP-CHANGER HEAD
- 22 COVER BOLT
- 23 COVER GASKET
- 24 ON-LOAD TAP-CHANGER HEAD COVER
- 25 CENTRIC GEAR UNIT WITH DRIVE SHAFT 25a
- 26 PIPE CONNECTION R FOR PROTECTIVE RELAY
- 27 PIPE CONNECTION S FOR SUCTION PIPE
- 28 PIPE CONNECTION Q FOR OIL RETURN (WITH OIL FILTER ONLY)
- 29a AIR-VENT VALVE OF ON-LOAD TAP-CHANGER HEAD COVER
- 29b BLEEDING FACILITY FOR TRANSFORMER OIL COMPARTMENT
- 29c VENT SCREW FOR SUCTION PIPE
- 31 DIVERTER SWITCH OIL COMPARTMENT
- 32 OIL COMPARTMENT BASE WITH SCREW FOR SELECTOR BRACKET
- 33 OIL COMPARTMENT CONNECTION TERMINAL
- 34 ON-LOAD TAP-CHANGER TAKE-OFF LEAD (WITH VMIII300 NEUTRAL)
- 35 SUCTION PIPE
- 36 SCREENING RINGS (WITH  $U_m = 170$  kV AND 245 kV ONLY)
- 37 SCREENING RING (WITH  $U_m = 123$  kV ONLY)
- 41 SELECTOR
- 42 SELECTOR GEAR
- 43 TAP SELECTOR
- 44 CHANGE-OVER SELECTOR
- 45 SELECTOR CONNECTION CONTACT
- 46 SELECTOR CONNECTING LEAD
- 51 DIVERTER SWITCH INSERT
- 52 SUPPORTING CYLINDER
- 53 BASE PLATE
- 54 FIXING SCREW
- 55 EYEBOLT WITH THROUGH-HOLE 25 mm IN DIAMETER
- 56 TRANSITION RESISTORS

DOCUMENT NO.	SED 2416809 001 02
NAME	RAEDLINGER HAUER
DATE	10.02.2017
CHKD.	29.03.2017
STAND.	29.03.2017
SCALE	1
CHANGE NO.	1079192
PRODASTSCHUK	

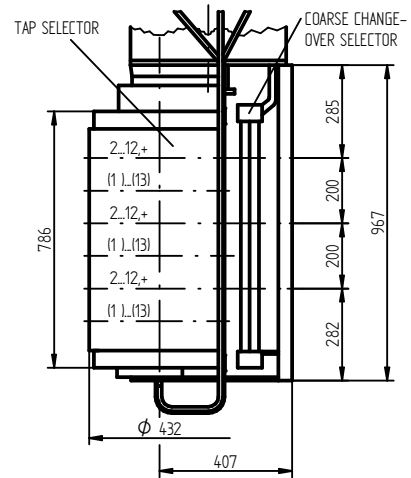
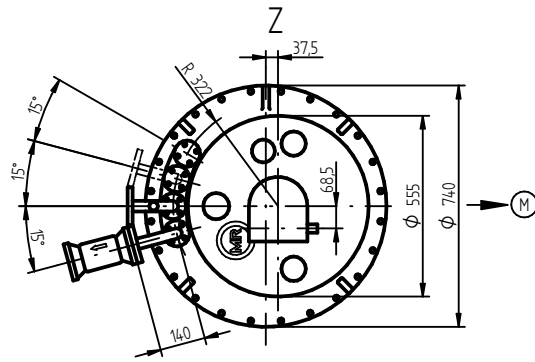
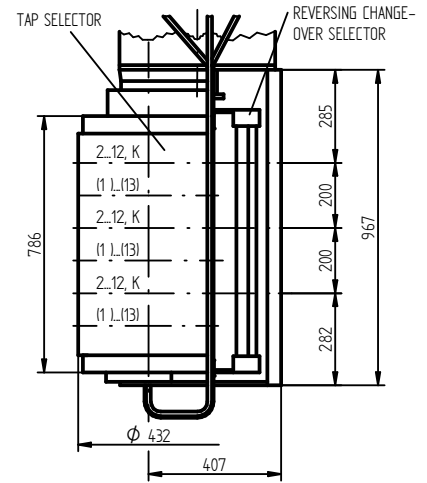
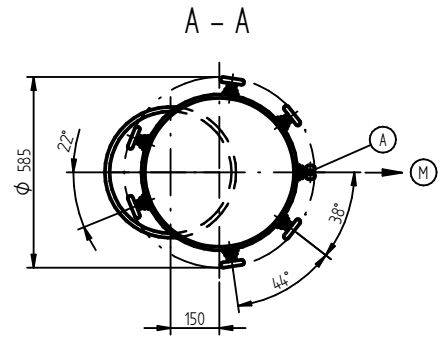
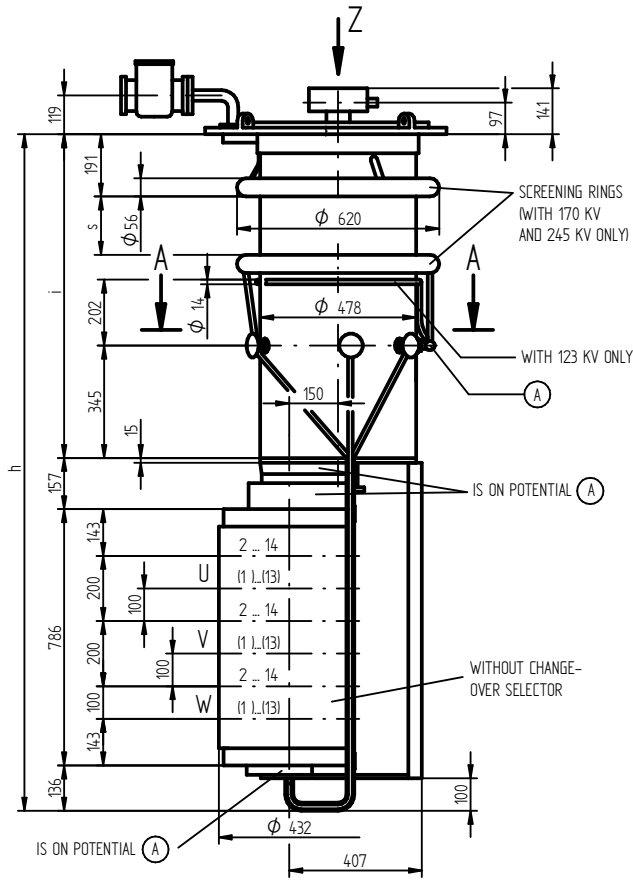
DIMENSION IN mm EXCEPT AS NOTED



ON-LOAD TAP-CHANGER VACUTAP® VM 300  
 SELECTOR SIZE B (CENTRIC DRIVE)  
 INSTALLATION DRAWING

SERIAL NUMBER	
MATERIAL NUMBER	SHEET
7651922E	1/1

© MASCHINENFABRIK REINHAUSEN GMBH 2015  
 THE REPRODUCTION, DISTRIBUTION AND UTILIZATION OF THIS DOCUMENT AS WELL AS THE COMMUNICATION OF ITS CONTENTS TO OTHERS WITHOUT EXPRESS AUTHORIZATION IS PROHIBITED. OFFENDERS WILL BE HELD LIABLE FOR THE PAYMENT OF DAMAGES. ALL RIGHTS RESERVED IN THE EVENT OF THE GRANT OF A PATENT, UTILITY MODEL OR DESIGN.



DATE	NAME	DOCUMENT NO.
18.11.2015	RAEDLINGER	SED 2532402 001 02
CHKD.	TKBIRKMAN	SCALE
01.12.2015	PRODASTSCHUK	1:8
STAND	01.12.2015	1069171

FOR INHERENT DRAWINGS REFER TO 898026

- (A) ON-LOAD TAP-CHANGER TAKE-OFF LEAD (NEUTRAL)
- (M) DRIVE SIDE OF SELECTOR

FOR BINDING DESIGNATIONS OF TERMINALS AND PHASES REFER TO THE CONNECTION DIAGRAM OF THE ON-LOAD TAP-CHANGER.

SELECTOR SIZE	B			
U <sub>M</sub> [KV]	72,5	123	170	245
DIMENSIONS [MM]	h	1942	2072	2202
	i	863	993	1123
	s	-		267
OIL VOLUME [DM <sup>3</sup> ]	130	150	170	190
DISPLACEMENT [DM <sup>3</sup> ]	190	220	240	260
MAX. WEIGHT [KG]	280	285	290	295

DIMENSION IN mm EXCEPT AS NOTED



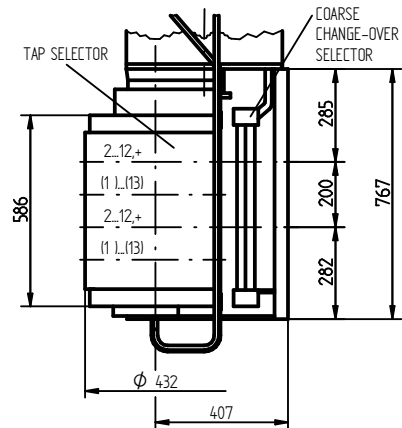
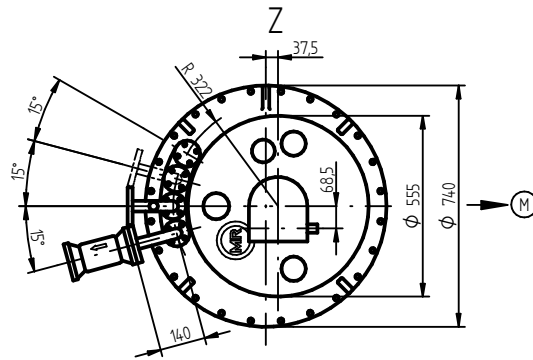
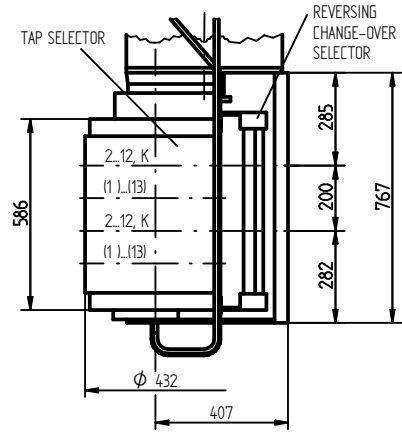
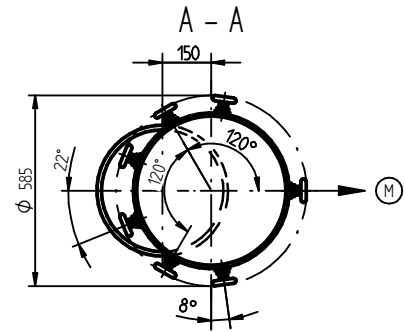
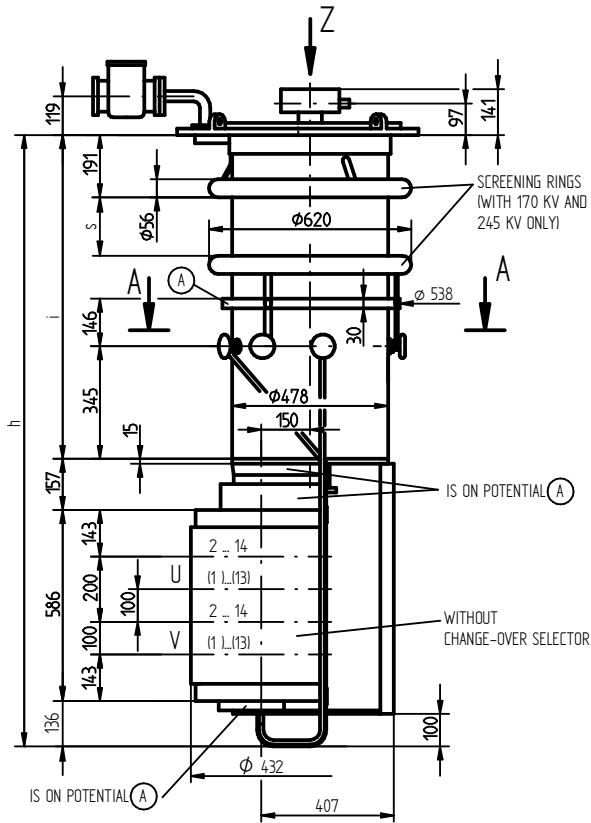
ON-LOAD TAP-CHANGER VACUTAP® VM®  
 VM III 300 Y - B- 0/W/G  
 DIMENSION DRAWING

SERIAL NUMBER

MATERIAL NUMBER  
7686982E

SHEET  
1/1

© MASCHINENFABRIK REINHAUSEN GMBH 2016  
 THE REPRODUCTION, DISTRIBUTION AND UTILIZATION OF THIS DOCUMENT AS WELL AS THE COMMUNICATION OF ITS CONTENTS TO OTHERS WITHOUT EXPRESS AUTHORIZATION IS PROHIBITED. OFFENDERS WILL BE HELD LIABLE FOR THE PAYMENT OF DAMAGES. ALL RIGHTS RESERVED IN THE EVENT OF THE GRANT OF A PATENT, UTILITY MODEL OR DESIGN.



DATE	NAME	DOCUMENT NO.
01.04.2016	RAEDLINGER	SED 2742981 001 02
CHKD. 11.04.2016	MENZELS	SCALE
STAND 11.04.2016	PRODASTSCHUK	18
		CHANGE NO. 1073378

FOR INHERENT DRAWINGS REFER TO 898026

(A) ON-LOAD TAP-CHANGER TAKE-OFF TERMINAL

(M) DRIVE SIDE OF SELECTOR

FOR BINDING DESIGNATIONS OF TERMINALS AND PHASES REFER TO THE CONNECTION DIAGRAM OF THE ON-LOAD TAP-CHANGER.

SELECTOR SIZE	B			
$U_M$ [KV]	72,5	123	170	245
h	1742	1872	2002	2102
i	863	993	1123	1223
s	-		267	367
OIL VOLUME [DM <sup>3</sup> ]	130	150	170	190
DISPLACEMENT [DM <sup>3</sup> ]	180	210	230	250
MAX. WEIGHT [KG]	260	265	270	275

DIMENSION IN mm EXCEPT AS NOTED



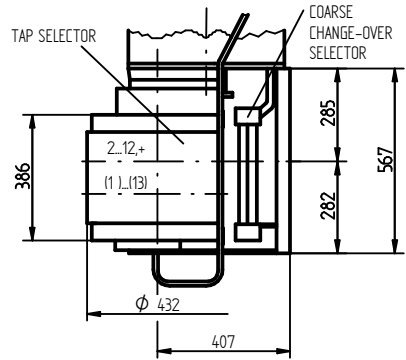
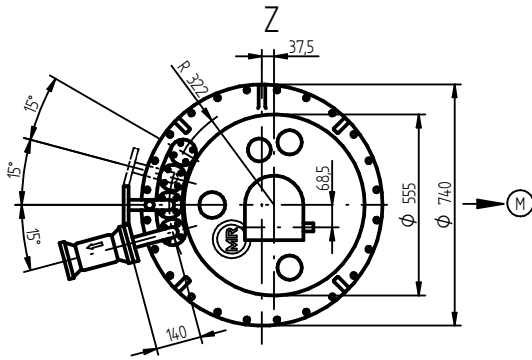
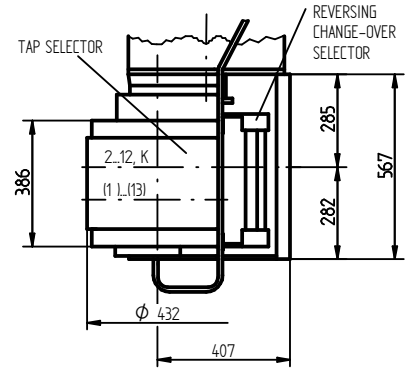
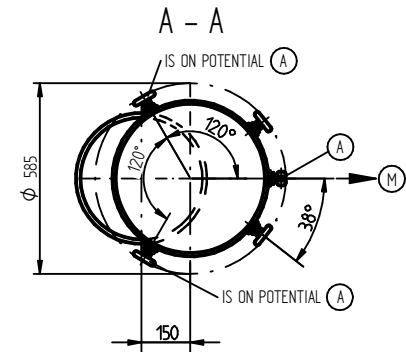
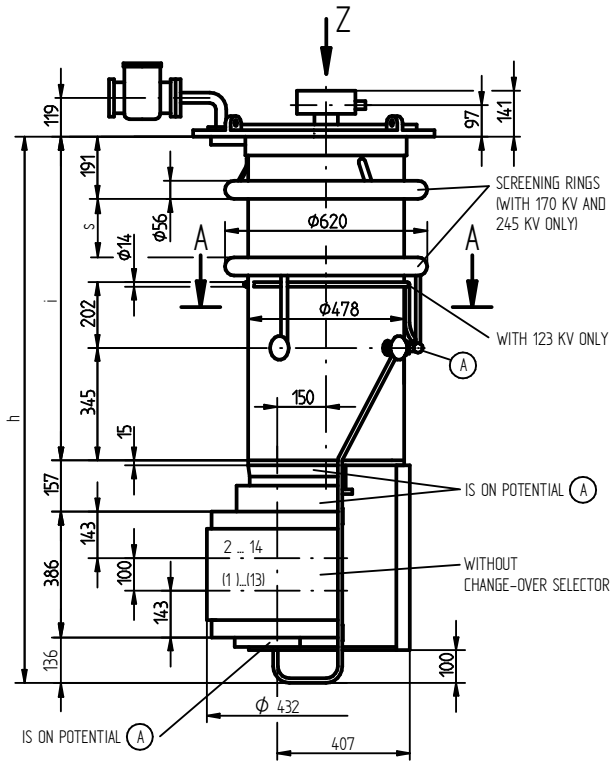
ON-LOAD TAP-CHANGER VACUTAP® VM®  
 VM II 302 - B - 0/W/G  
 DIMENSION DRAWING

SERIAL NUMBER

MATERIAL NUMBER  
7692252E

SHEET  
1/1

© MASCHINENFABRIK REINHAUSEN GMBH 2015  
 THE REPRODUCTION, DISTRIBUTION AND UTILIZATION OF THIS DOCUMENT AS WELL AS THE COMMUNICATION OF ITS CONTENTS TO OTHERS WITHOUT EXPRESS AUTHORIZATION IS PROHIBITED. OFFENDERS WILL BE HELD LIABLE FOR THE PAYMENT OF DAMAGES. ALL RIGHTS RESERVED IN THE EVENT OF THE GRANT OF A PATENT, UTILITY MODEL OR DESIGN.



FOR INHERENT DRAWINGS REFER TO 898026

- (A) ON-LOAD TAP-CHANGER TAKE-OFF LEAD
- (M) DRIVE SIDE OF SELECTOR

FOR BINDING DESIGNATIONS OF TERMINALS AND PHASES REFER TO THE CONNECTION DIAGRAM OF THE ON-LOAD TAP-CHANGER.

SELECTOR SIZE	B			
$U_M$ [KV]	72,5	123	170	245
DIMENSIONS [MM]	h	1542	1672	1802
	i	863	993	1123
	s	—		267
OIL VOLUME [DM <sup>3</sup> ]	130	150	170	190
DISPLACEMENT [DM <sup>3</sup> ]	160	190	210	230
MAX. WEIGHT [KG]	240	245	250	255

DATE	NAME	DOCUMENT NO.
18.11.2015	RAEDLINGER	SED 2743003 001 01
01.12.2015	TKBIRKMANN	SCALE
01.12.2015	PRODASTSCHUK	CHANGE NO. 1069171
		18

DIMENSION IN mm EXCEPT AS NOTED



ON-LOAD TAP-CHANGER VACUTAP® VM®  
 VM I 301 - B - 0/W/G  
 DIMENSION DRAWING

SERIAL NUMBER

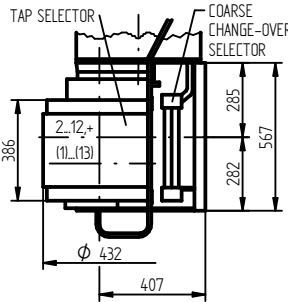
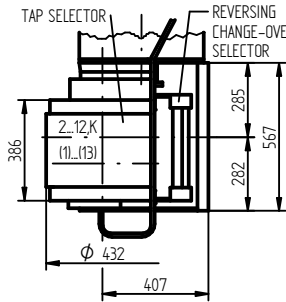
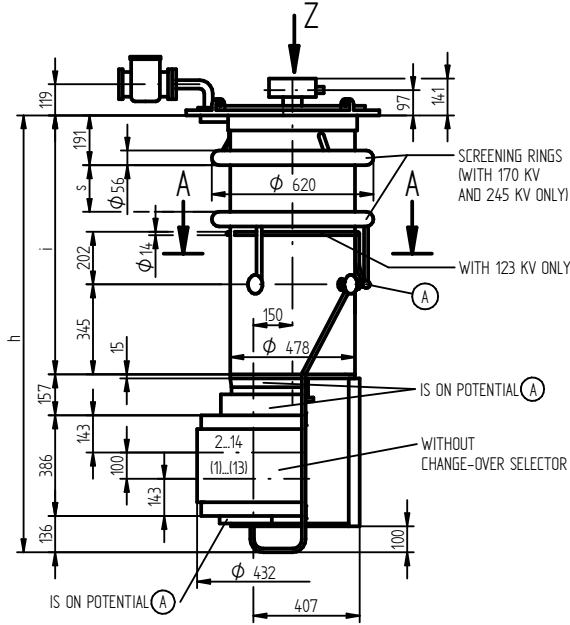
MATERIAL NUMBER 7692261E SHEET 1/1



© MASCHINENFABRIK REINHAUSEN GMBH 2015  
 THE REPRODUCTION, DISTRIBUTION AND UTILIZATION OF THIS DOCUMENT AS WELL AS THE COMMUNICATION OF ITS CONTENTS TO OTHERS WITHOUT EXPRESS AUTHORIZATION IS PROHIBITED. OFFENDERS WILL BE HELD LIABLE FOR THE PAYMENT OF DAMAGES. ALL RIGHTS RESERVED IN THE EVENT OF THE GRANT OF A PATENT, UTILITY MODEL OR DESIGN.

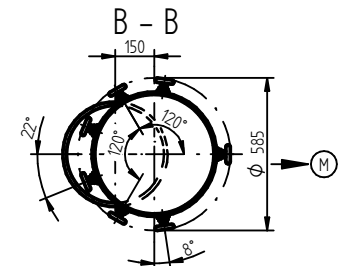
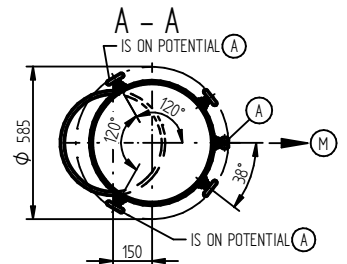
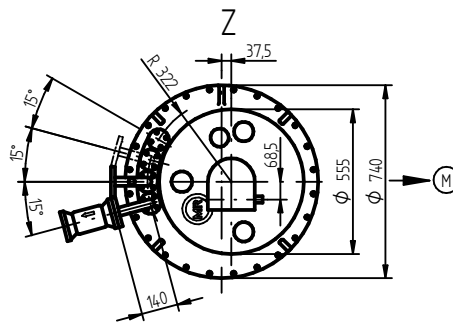
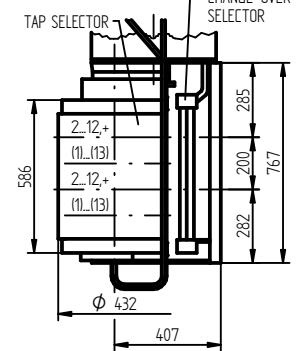
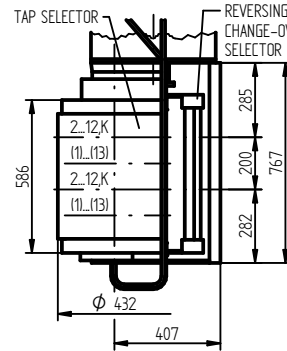
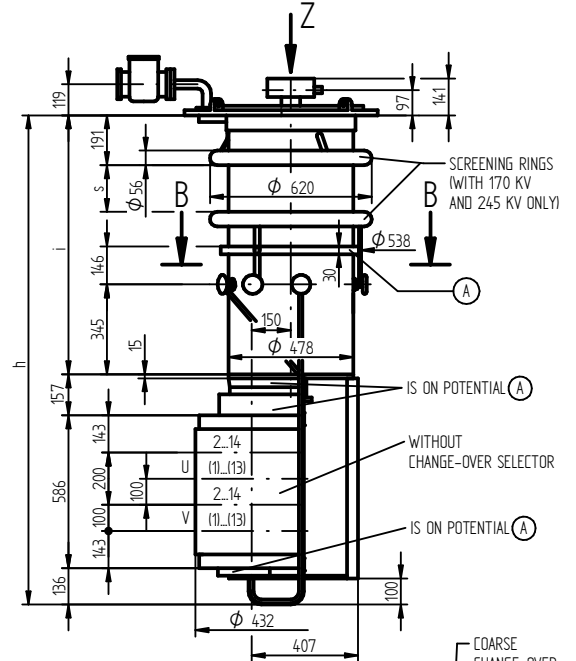
### VM I 301 - 0 / W / G

SELECTOR SIDE		B			
Um [kV]		72.5	123	170	245
DIMENSIONS [MM]	h	1542	1672	1802	1902
	i	863	993	1123	1223
	s	-	-	267	367
OIL VOLUME [DM <sup>3</sup> ]		130	150	170	190
DISPLACEMENT [DM <sup>3</sup> ]		160	190	210	230
MAX. WEIGHT [KG]		240	245	250	255



### VM II 302 - 0 / W / G

SELECTOR SIDE		B			
Um [kV]		72.5	123	170	245
DIMENSIONS [MM]	h	1742	1872	2002	2102
	i	863	993	1123	1223
	s	-	-	267	367
OIL VOLUME [DM <sup>3</sup> ]		130	150	170	190
DISPLACEMENT [DM <sup>3</sup> ]		180	210	230	250
MAX. WEIGHT [KG]		260	265	270	275



FOR INHERENT DRAWINGS REFER TO 898026

- (A) ON-LOAD TAP-CHANGER TAKE-OFF LEAD
- (M) DRIVE SIDE OF SELECTOR

FOR BINDING DESIGNATIONS OF TERMINALS AND PHASES REFER TO THE CONNECTION DIAGRAM OF THE ON-LOAD TAP-CHANGER.

DATE	NAME	DOCUMENT NO.
18.11.2015	RAEDLINGER	SED 2559763 001 02
01.12.2015	TKBIRKMAN	CHANGE NO.
01.12.2015	PRODASTSCHUK	1069171
		SCALE 1:10

DIMENSION IN mm EXCEPT AS NOTED



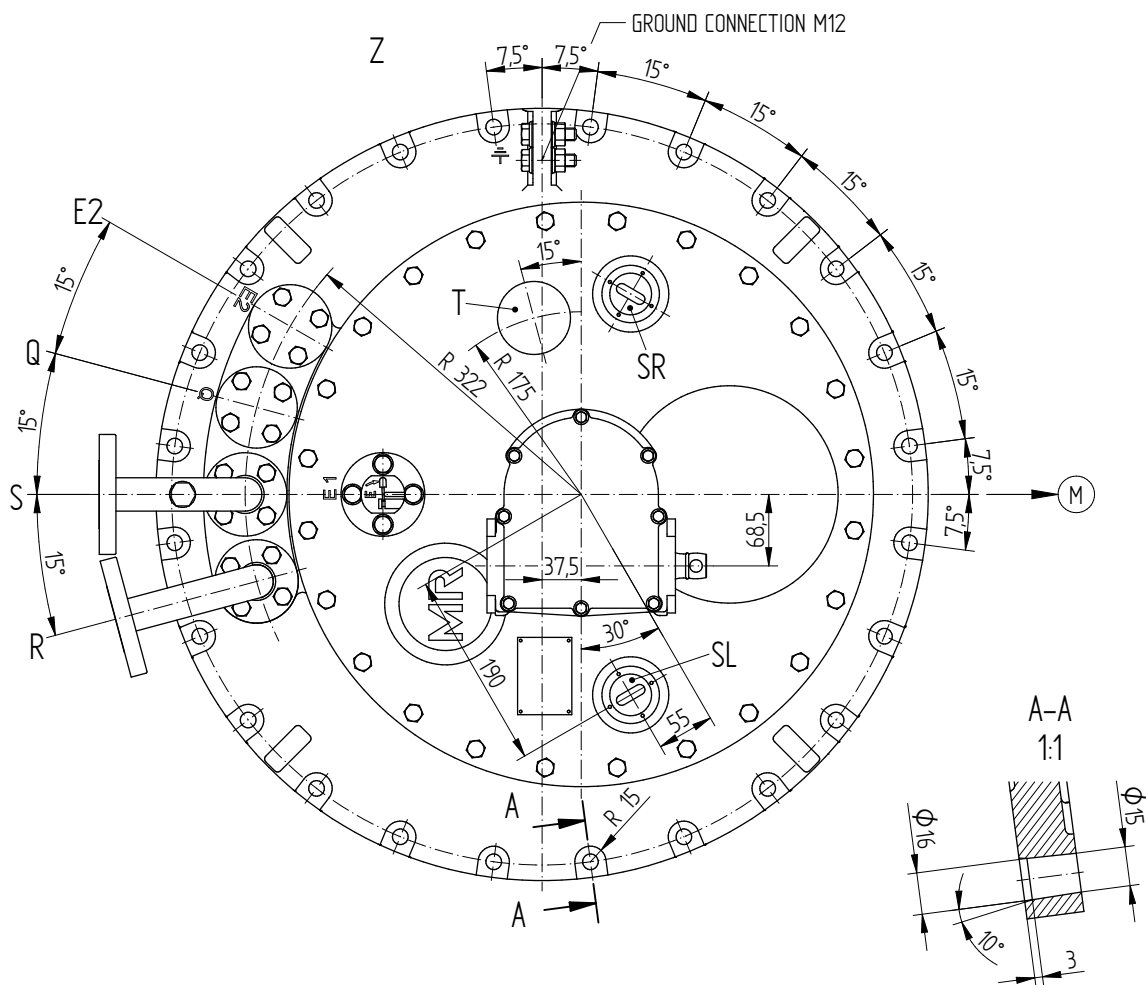
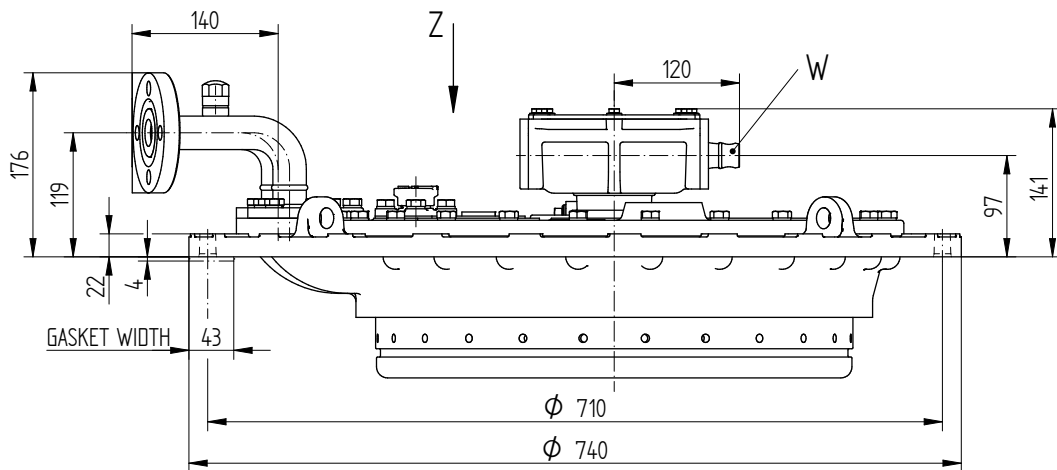
ON-LOAD TAP-CHANGER VACUTAP® VM®  
 VM III 300 K - B - 0/W/G  
 DIMENSION DRAWING

SERIAL NUMBER

MATERIAL NUMBER 7688512E SHEET 1/1

### 4.3 부하시 탭 절환장치 헤드

© MASCHINENFABRIK REINHAUSEN GMBH 2018  
 THE REPRODUCTION, DISTRIBUTION AND UTILIZATION OF THIS DOCUMENT AS WELL AS THE COMMUNICATION OF ITS CONTENTS TO OTHERS WITHOUT EXPRESS AUTHORIZATION IS PROHIBITED. OFFENDERS WILL BE HELD LIABLE FOR THE PAYMENT OF DAMAGES. ALL RIGHTS RESERVED IN THE EVENT OF THE GRANT OF A PATENT, UTILITY MODEL OR DESIGN.



E1 = BLEEDING FACILITY FOR ON-LOAD TAP-CHANGER HEAD

E2 = BLEEDING FACILITY FOR SPACE UNDER THE HEAD OUTSIDE

THE TAP-CHANGER OIL COMPARTMENT (SAME PIPE CONNECTION AS R, S, Q OR BLEEDER SCREW CAN BE USED)

Q = CONNECTION FOR OIL RETURN PIPE OR TAP-CHANGE SUPERVISORY CONTROL

S = CONNECTION FOR SUCTION PIPE

R = CONNECTION FOR PROTECTIVE RELAY (EXCHANGEABLE WITH CONNECTION Q)

T = THERMOMETER BAG / TEMPERATURE SENSOR (OPTIONALLY)

SR = INSPECTION WINDOW, RIGHT

SL = INSPECTION WINDOW, LEFT

W = DRIVE SHAFT

(M) DRIVE SIDE OF SELECTOR

CONNECTIONS SWIVELING  
 DIMENSIONS AND SELECTION 899496: / 899497:

DOCUMENT NO.	DATE	NAME	DOCUMENT NO.
SED 1661272 001 04	11.07.2018	BUTERUS	1661272 001 04
SCALE	CHKD.	WILHELM	1:2,5
1086956	16.07.2018	PRODASTSCHUK	

DIMENSION  
 IN mm  
 EXCEPT AS  
 NOTED

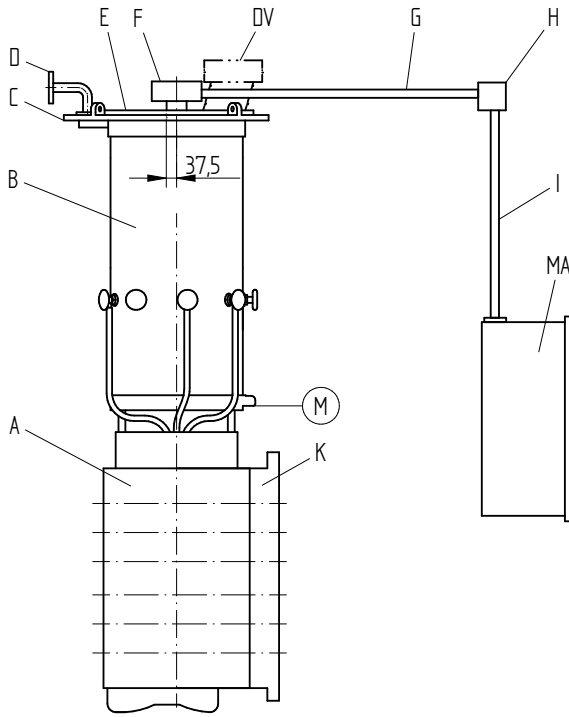


ON-LOAD TAP-CHANGER  
 OILTAP® M, MS, R, RM AND VACUTAP® VR®, VM®, VMS®  
 ON-LOAD TAP-CHANGER HEAD, CENTRIC DRIVE

SERIAL NUMBER

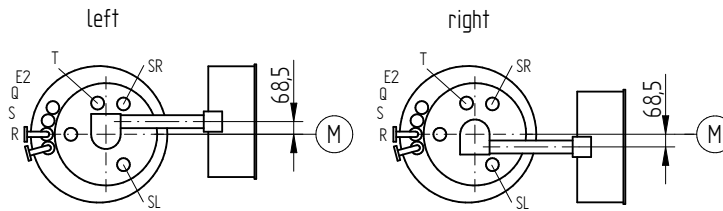
MATERIAL NUMBER  
 893899FE

SHEET  
 1/1

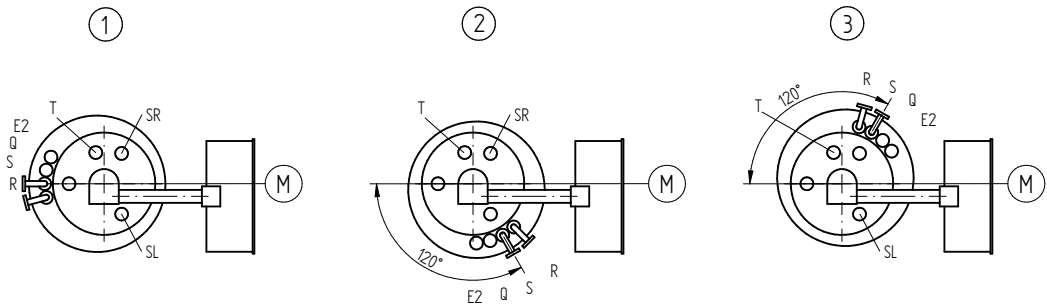


- A = selector
  - K = change-over selector
  - B = diverter switch oil compartment
  - C = on-load tap-changer head
  - D = pipe connections (R, S, Q, E2)
  - DV = pressure relief device
  - E = on-load tap-changer head cover
  - F = upper gear unit
  - G = drive shaft, horizontal
  - H = bevel gear
  - I = drive shaft, vertical
  - MA = motor-drive unit
  - (M) = drive side of selector
  - SR = inspection window on the right
  - SL = inspection window on the left
  - T = temperature sensor
- } represented  
version  
type M

### Position of drive shaft of gear unit



### Head variants



### Swivel ranges

A considerable number of variants of the on-load tap-changer head are available for adapting the horizontal part of the drive shaft to the transformer tank.

The mounting position of the selector A and diverter switch oil compartment B is determined by the drive side of selector (M).

The on-load tap-changer head C together with its pipe connections D may be turned through 120 degrees clockwise or anti-clockwise. This results in the variants 1, 2 and 3.

The upper gear unit F can be turned continuously on its own axis. Table 720027: Lists the limitation of the swivel range for the particular head variant. The angle specifications refer to the center of rotation of the gear unit. Pay particular attention to the offset of the drive shaft.

DATE	11.07.2018	DOCUMENT NO.	SED 1063796 001 05
DATE	16.07.2018	NAME	BUTERUS
DATE	16.07.2018	NAME	WILHELM
DATE	16.07.2018	NAME	PRODASTSCHUK
CHKO.	16.07.2018	CHANGE NO.	1086956
STAND.	16.07.2018	SCALE	1

DIMENSION  
IN mm  
EXCEPT AS  
NOTED



**ON-LOAD TAP-CHANGER**  
**OILTAP® MS, M, RM, R AND VACUTAP® VR®, VM®, VMS®**  
**VARIANTS OF THE ON-LOAD TAP-CHANGER HEAD**

SERIAL NUMBER

MATERIAL NUMBER  
7200264E

SHEET  
1/1

© MASCHINENFABRIK REINHAUSEN GMBH 2018  
 THE REPRODUCTION, DISTRIBUTION AND UTILIZATION OF THIS DOCUMENT AS WELL AS THE COMMUNICATION OF ITS CONTENTS TO OTHERS WITHOUT EXPRESS AUTHORIZATION IS PROHIBITED. OFFENDERS WILL BE HELD LIABLE FOR THE PAYMENT OF DAMAGES. ALL RIGHTS RESERVED IN THE EVENT OF THE GRANT OF A PATENT, UTILITY MODEL OR DESIGN.

DATE	NAME	DOCUMENT NO.
11.07.2018	BUTERUS	SED 1664686 001 04
16.07.2018	WILHELM	CHANGE NO. SCALE
16.07.2018	PRODASTSCHUK	1086956 1

SKETCH	HEAD VERSION COMPONENTS USED	LIMITATION OF THE SWIVEL RANGE
	DRIVE SHAFT RIGHT HEAD VERSION 1	-180° 0° 180°
	PIPE CONNECTION R	-168° 140°
	PIPE CONNECTION S	177°
	PIPE CONNECTION Q	162°
	PIPE CONNECTION E2	147° 174°
	PRESSURE RELIEF DEVICE DV	-150° -35°
	TEMPERATURE SENSOR T	96° 175°
INSPECTION WINDOW SL / SR	-64° SL -8° 56° SR 112°	
	DRIVE SHAFT RIGHT HEAD VERSION 2	-180° 0° 180°
	PIPE CONNECTION R	-48° -21°
	PIPE CONNECTION S	-63° -36°
	PIPE CONNECTION Q	-78° -51°
	PIPE CONNECTION E2	-93° -66°
	PRESSURE RELIEF DEVICE DV	-150° -35°
	TEMPERATURE SENSOR T	96° 175°
INSPECTION WINDOW SR	56° SR 112°	
	DRIVE SHAFT RIGHT HEAD VERSION 3	-180° 0° 180°
	PIPE CONNECTION R	72° 99°
	PIPE CONNECTION S	57° 84°
	PIPE CONNECTION Q	42° 69°
	PIPE CONNECTION E2	27° 54°
	PRESSURE RELIEF DEVICE DV	-150° -35°
	TEMPERATURE SENSOR T	96° 175°
INSPECTION WINDOW SL	-64° SL -8°	
	DRIVE SHAFT LEFT HEAD VERSION 1	-180° 0° 180°
	PIPE CONNECTION R	-162° 171°
	PIPE CONNECTION S	156°
	PIPE CONNECTION Q	141° 168°
	PIPE CONNECTION E2	126° 153°
	PRESSURE RELIEF DEVICE DV	35° 150°
	TEMPERATURE SENSOR T	34° 114°
INSPECTION WINDOW SL / SR	-112° SL -56° 8° SR 64°	
	DRIVE SHAFT LEFT HEAD VERSION 2	-180° 0° 180°
	PIPE CONNECTION R	-69° -42°
	PIPE CONNECTION S	-84° -57°
	PIPE CONNECTION Q	-99° -72°
	PIPE CONNECTION E2	-114° -87°
	PRESSURE RELIEF DEVICE DV	35° 150°
	TEMPERATURE SENSOR T	34° 114°
INSPECTION WINDOW SR	8° SR 64°	
	DRIVE SHAFT LEFT HEAD VERSION 3	-180° 0° 180°
	PIPE CONNECTION R	50° 78°
	PIPE CONNECTION S	35° 62°
	PIPE CONNECTION Q	21° 48°
	PIPE CONNECTION E2	6° 33°
	PRESSURE RELIEF DEVICE DV	35° 150°
	TEMPERATURE SENSOR T	34° 114°
INSPECTION WINDOW SL	-112° SL -56°	

- LIMITATION OF THE SWIVEL RANGE THROUGH PIPE CONNECTIONS R AND S
- LIMITATION OF THE SWIVEL RANGE THROUGH OPTIONAL EXISTING PIPE CONNECTIONS Q, E2 AND PRESSURE RELIEF DEVICE DV
- SWIVEL RANGE POSSIBLE, BUT THE TEMPERATURE SENSOR T AND THE INSPECTION WINDOW SL / SR ARE NOT VISIBLE

DIMENSION  
IN mm  
EXCEPT AS  
NOTED

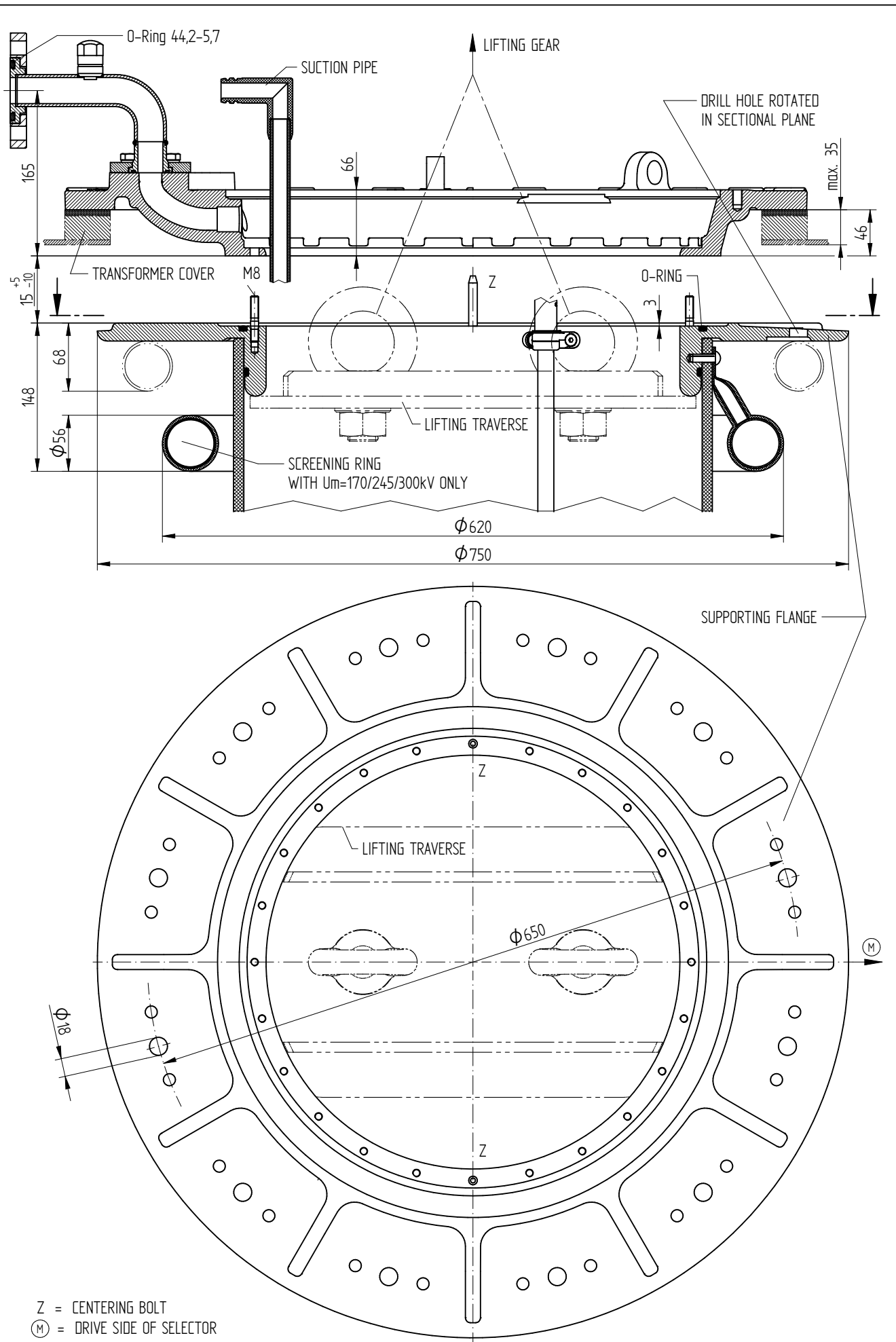


**ON-LOAD TAP-CHANGER**  
 OILTAP® MS, M, RM, R AND VACUTAP® VR®, VM®, VMS®  
 SWIVEL RANGE OF THE GEAR UNIT

SERIAL NUMBER

MATERIAL NUMBER	SHEET
7200276E	1/1

© MASCHINENFABRIK REINHOLD GMBH 2018  
 THE REPRODUCTION, DISTRIBUTION AND UTILIZATION OF THIS DOCUMENT AS WELL AS THE COMMUNICATION OF ITS CONTENTS TO OTHERS WITHOUT EXPRESS AUTHORIZATION IS PROHIBITED. OFFENDERS WILL BE HELD LIABLE FOR THE PAYMENT OF DAMAGES. ALL RIGHTS RESERVED IN THE EVENT OF THE GRANT OF A PATENT, UTILITY MODEL OR DESIGN.



Z = CENTERING BOLT  
 (M) = DRIVE SIDE OF SELECTOR

DATE	NAME	DOCUMENT NO.
13.07.2018	BUTERUS	SED 1507378 000 04
16.07.2018	WILHELM	CHANGE NO.
16.07.2018	PRODASTSCHUK	1086956
		SCALE
		1:2,5

DIMENSION  
 IN mm  
 EXCEPT AS  
 NOTED

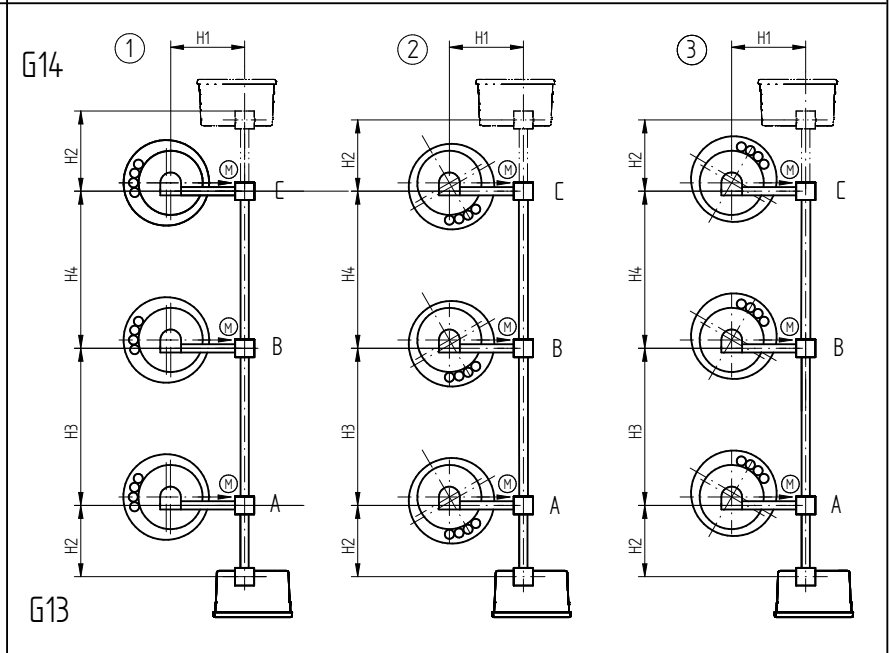
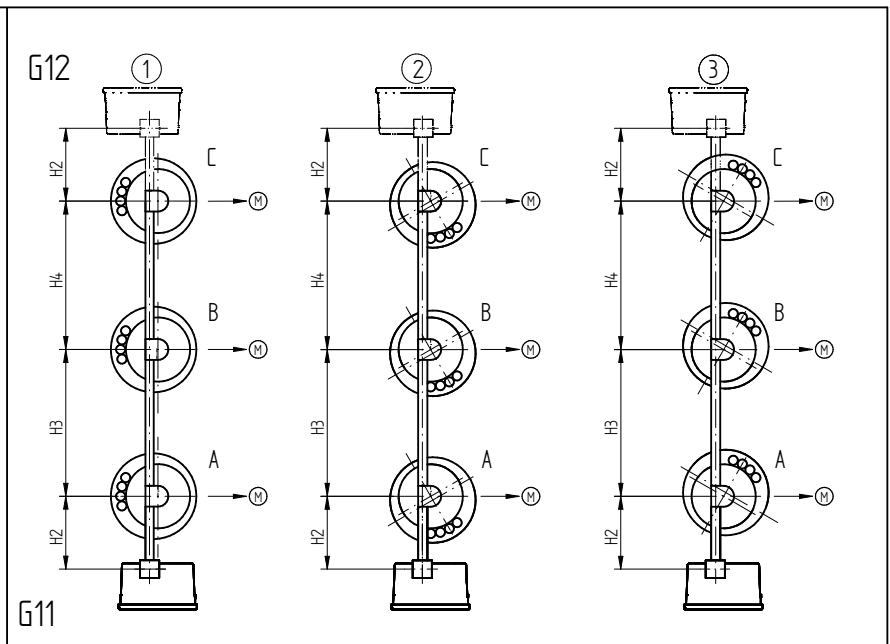
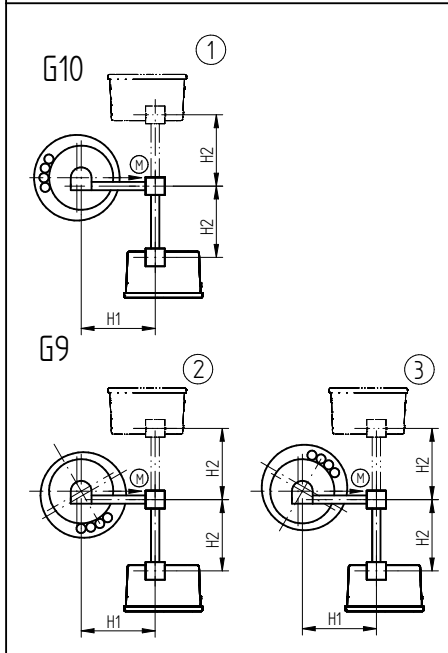
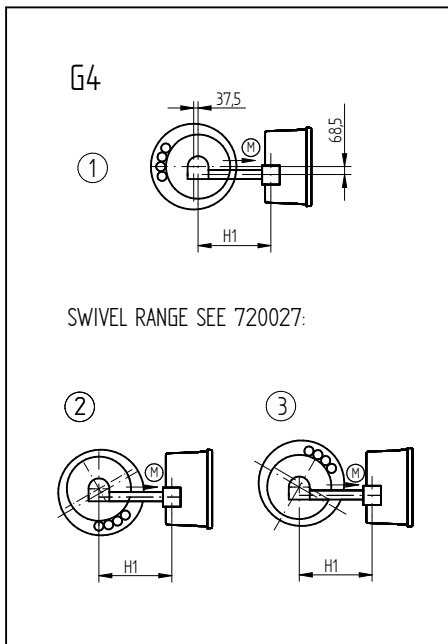


ON-LOAD TAP-CHANGER  
 OILTAP® M, R, RM, MS AND VACUTAP® VM®, VMS®  
 SPECIAL DESIGN BELL-TYPE TANK INSTALLATION FOR Um UP TO 300 kV

SERIAL NUMBER	
MATERIAL NUMBER	SHEET
896762CE	1/1

© MASCHINENFABRIK REINHAUSEN GMBH 2018  
 THE REPRODUCTION, DISTRIBUTION AND UTILIZATION OF THIS DOCUMENT AS WELL AS THE COMMUNICATION OF ITS CONTENTS TO OTHERS WITHOUT EXPRESS AUTHORIZATION IS PROHIBITED. OFFENDERS WILL BE HELD LIABLE FOR THE PAYMENT OF DAMAGES. ALL RIGHTS RESERVED IN THE EVENT OF THE GRANT OF A PATENT, UTILITY MODEL OR DESIGN.

DATE	NAME	DOCUMENT NO.
13.07.2018	BUTERUS	SED 1706827 001 05
16.07.2018	WILHELM	CHANGE NO.
16.07.2018	PRODASTSCHUK	1086956
CHKO.	SCALE	1



ARRANGEMENT	G4	G9, G10	G11, G12	G13, G14	
STANDARD DESIGN	■		■		
SPECIAL DESIGN		■		■	
MINIMUM DIMENSIONS <sup>1)</sup> (DETERMINED FOR MECHANICAL REASONS; NECESSARY INSULATION SPACINGS NOT CONSIDERED!)	H1	535	545	-	545
	H2	-	323	515	323
	H3 <sup>2)</sup>	-	-	840	840
	H4 <sup>2)</sup>	-	-	840	840
NOTE: 1) FOR OLTCs WITH THE CHANGE-OVER SELECTOR ATTACHED Laterally, THE DIMENSIONS OF THE CHANGE-OVER SELECTOR AFTER INSTALLED IN POSITION HAVE TO BE TAKEN INTO ACCOUNT (SEE THE CORRESPONDING OLTC-DIMENSION DRAWING) 2) IN GENERAL DETERMINED BY THE INSULATION SPACING BETWEEN POLES A, B, C.					
INTERMEDIATE BEARING FOR	H1 >	2254	2309	-	2309
	H2 >	-	2259	2254	2259
	H3 >	-	-	2249	2259
	H4 >	-	-	2249	2259

① ② ③ - HEAD VERSION  
 → (M) - DRIVE SIDE OF SELECTOR

DIMENSION IN mm EXCEPT AS NOTED



OLTC OILTAP® M, MS, RM, R / VACUTAP® VR®, VM®, VMS®  
 HORIZONTAL DRIVE SHAFT, CENTRIC DRIVE (LIMIT DIMENSIONS)  
 SELECTOR SIZE B/C/D/RC/RD/RDE

SERIAL NUMBER

MATERIAL NUMBER 893896DE

SHEET 1/1

© MASCHINENFABRIK REINHAUSEN GMBH 2018  
 THE REPRODUCTION, DISTRIBUTION AND UTILIZATION OF THIS DOCUMENT AS WELL AS THE COMMUNICATION OF ITS CONTENTS TO OTHERS WITHOUT EXPRESS AUTHORIZATION IS PROHIBITED. OFFENDERS WILL BE HELD LIABLE FOR THE PAYMENT OF DAMAGES. ALL RIGHTS RESERVED IN THE EVENT OF A PATENT, UTILITY MODEL OR DESIGN.

DFTR.	11.07.2018	DATE	NAME	DOCUMENT NO.
CHKD.	16.07.2018		BUTERUS	SED 1661250 001 03
STAND.	16.07.2018		WILHELM	CHANGE NO.
			PRODASTSCHUK	1086956
				SCALE
				1:2,5

DIMENSION  
 IN mm  
 EXCEPT AS  
 NOTED

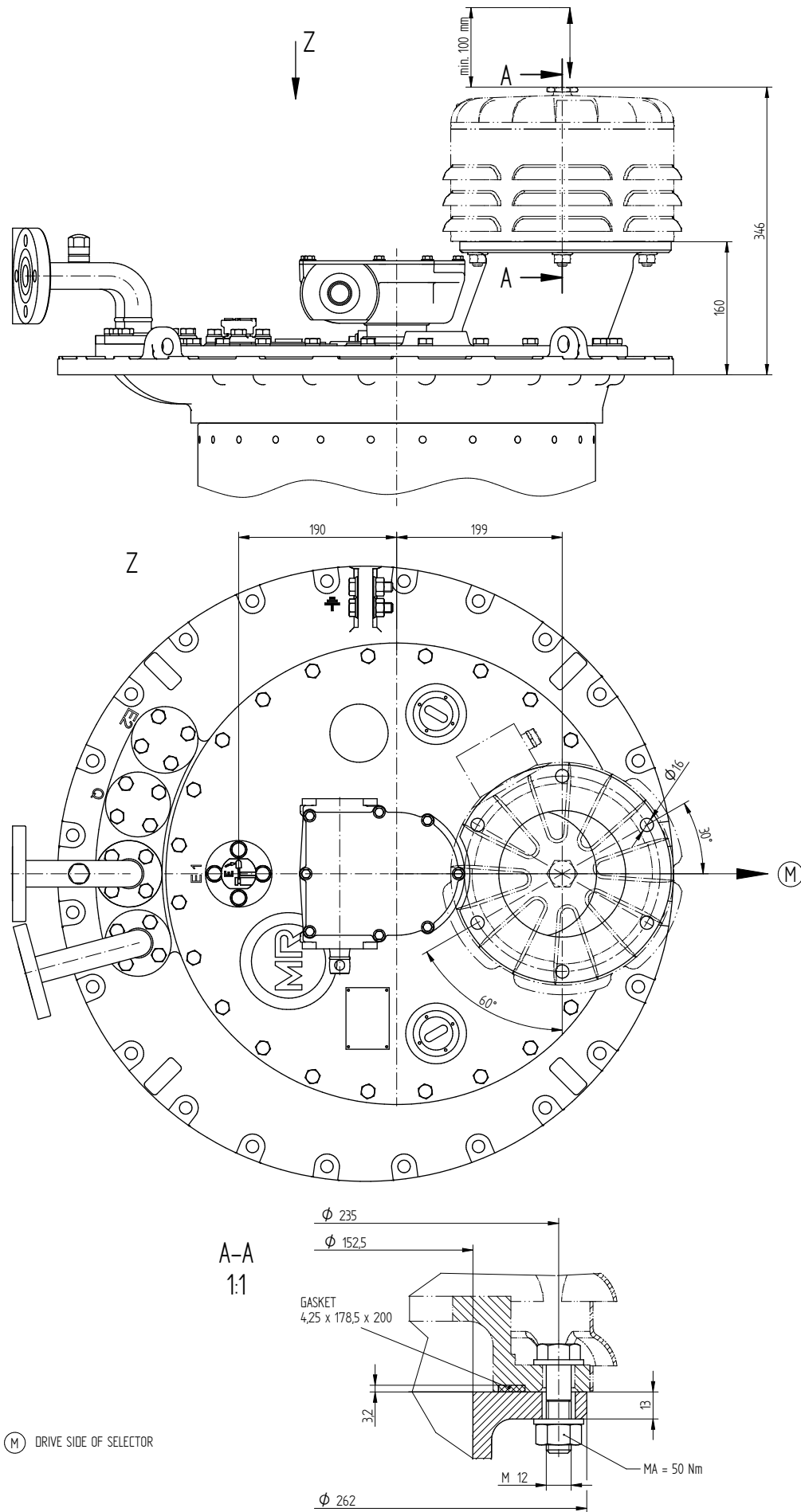


ON-LOAD TAP-CHANGER  
 OILTAP® M, MS, R, RM AND VACUTAP® VR®, VM®, VMS®  
 WITH MOUNTING FLANGE FOR PRESSURE RELIEF DEVICE

SERIAL NUMBER

MATERIAL NUMBER  
 8951689E

SHEET  
 1/1

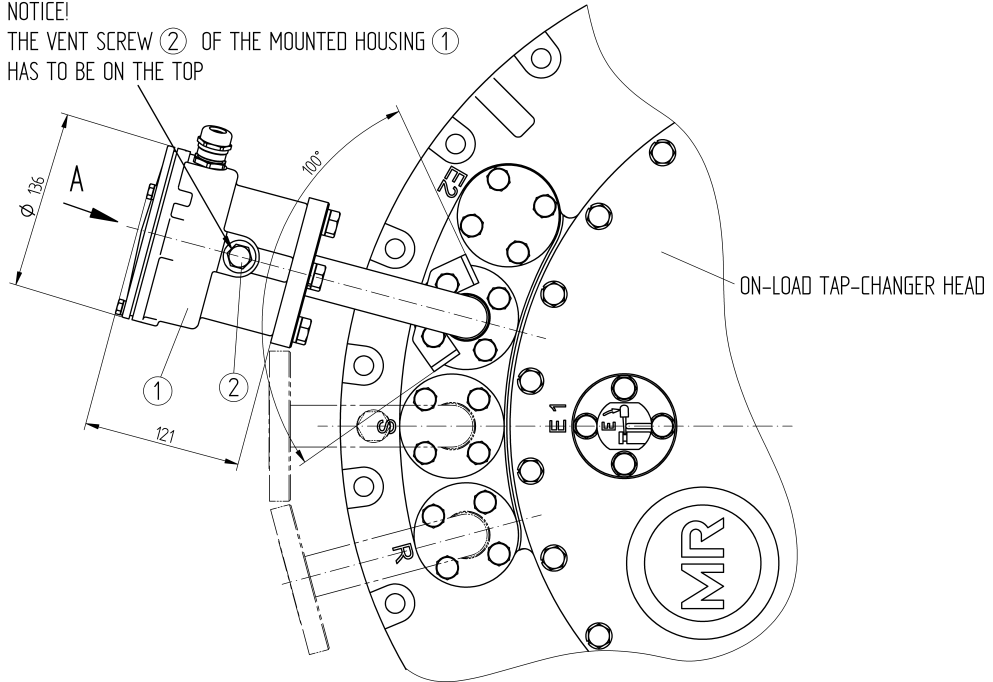




© MASCHINENFABRIK REINHAUSEN GMBH 2016  
 THE REPRODUCTION, DISTRIBUTION AND UTILIZATION OF THIS DOCUMENT AS WELL AS THE COMMUNICATION OF ITS CONTENTS TO OTHERS WITHOUT EXPRESS AUTHORIZATION IS PROHIBITED. OFFENDERS WILL BE HELD LIABLE FOR THE PAYMENT OF DAMAGES. ALL RIGHTS RESERVED IN THE EVENT OF A PATENT, UTILITY MODEL OR DESIGN.

## PIPE CONNECTION WITH TAP-CHANGE SUPERVISORY CONTROL BUSHING WITHOUT OIL FILTER UNIT

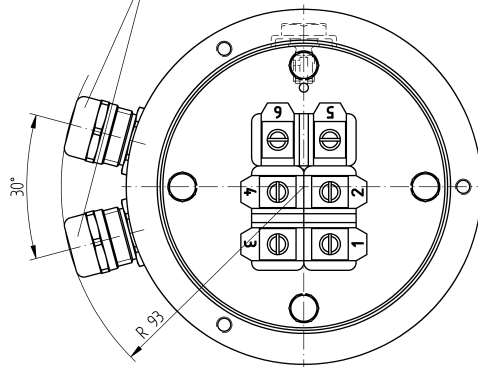
NOTICE!  
 THE VENT SCREW ② OF THE MOUNTED HOUSING ① HAS TO BE ON THE TOP



A ↻ 1:1

REPRESENTED WITHOUT COVER

M20x1.5  
 CLAMPING RANGE FOR CONNECTION CABLE:  
 EXTERNAL DIAMETER: 7 - 13 mm



CONNECTION TERMINALS FOR TAP-CHANGE SUPERVISORY CONTROL

WIRING SEE CONNECTION DIAGRAM OF THE MOTOR-DRIVE UNIT

FUNCTION DIAGRAM FOR TAP-CHANGE SUPERVISORY CONTROL SEE MOTOR-DRIVE CONNECTION DIAGRAM

RATED CONTINUOUS CURRENT: 2A  
 RATED VOLTAGE DC/AC (50HZ): 24V ... 250V  
 DIELECTRIC STRENGTH: 1150V / 50HZ / 1 MIN.

DIELECTRIC TEST OF ALL VOLTAGE CARRYING TERMINALS TO GROUND:  
 2000V AC , 50HZ , TEST-DURATION 1 MIN.

DATE	NAME	DOCUMENT NO.
03.11.2016	RAEDLINGER	SED 2425358 001 02
04.11.2016	NERRETER	CHANGE NO.
04.11.2016	PRODASTSCHUK	1078202
DFTR.	SCALE	1:2
CHKD.		
STAND.		

DIMENSION  
 IN mm  
 EXCEPT AS  
 NOTED



ON-LOAD TAP-CHANGER VACUTAP® VM, VR  
 PIPE CONNECTION WITH TAP-CHANGE SUPERVISORY CONTROL

SERIAL NUMBER

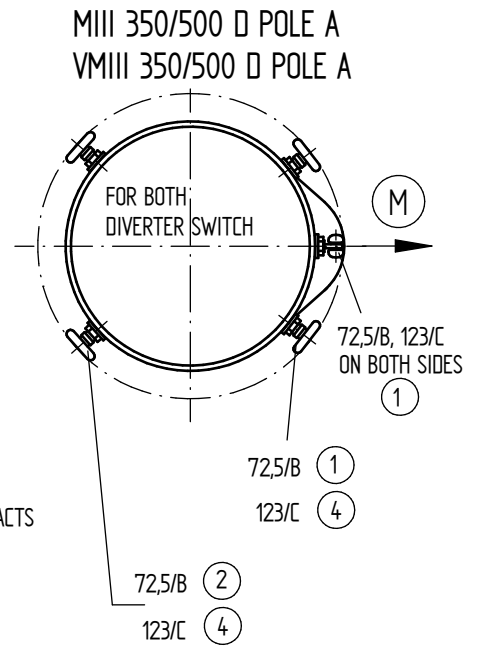
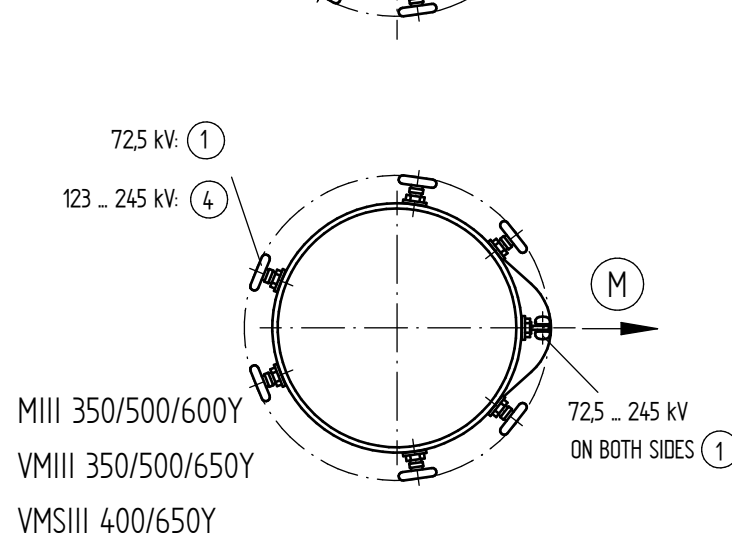
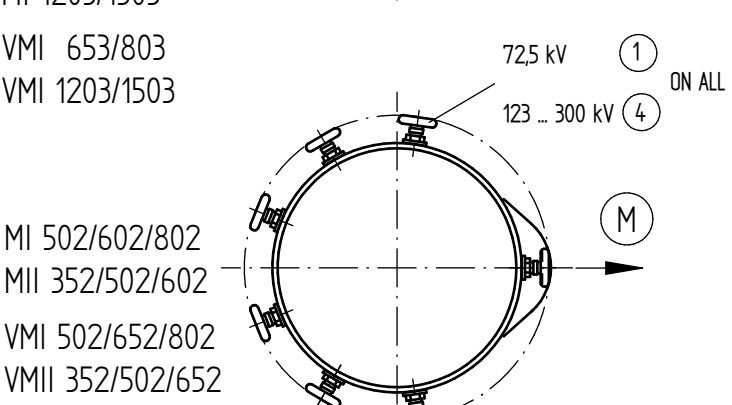
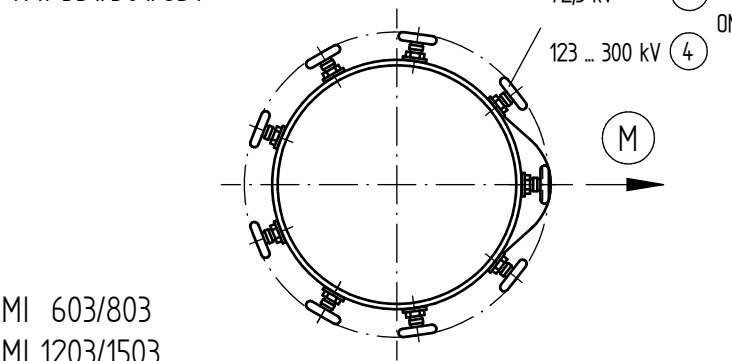
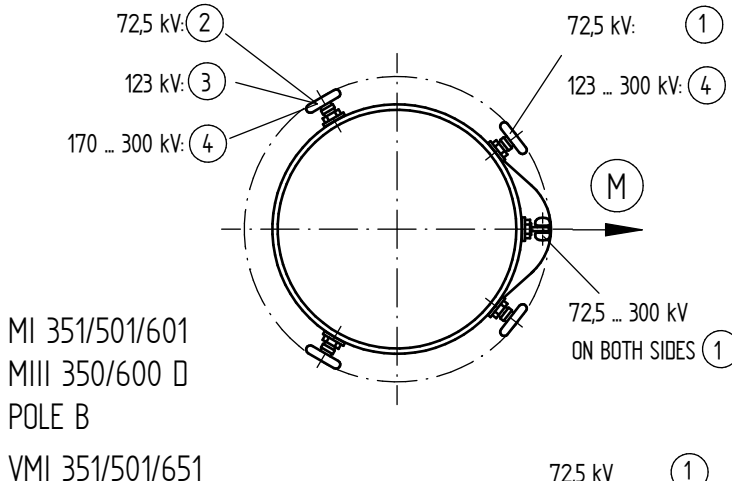
MATERIAL NUMBER  
 7661612E

SHEET  
 1/1

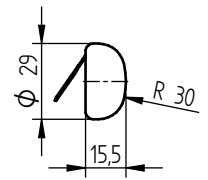
## 4.4 유격실

© MASCHINENFABRIK REINHAUSEN GMBH 2018  
 THE REPRODUCTION, DISTRIBUTION AND UTILIZATION OF THIS DOCUMENT AS WELL AS THE COMMUNICATION OF ITS CONTENTS TO OTHERS WITHOUT EXPRESS AUTHORIZATION IS PROHIBITED. OFFENDERS WILL BE HELD LIABLE FOR THE PAYMENT OF DAMAGES. ALL RIGHTS RESERVED IN THE EVENT OF THE GRANT OF A PATENT, UTILITY MODEL OR DESIGN.

DATE	DOCUMENT NO.
13.07.2018	SED 1668294_001 02
NAME	SCALE
BUTERUS	-
WILHELM	CHANGE NO.
PRODASTSCHUK	1086956
DATE	DOCUMENT NO.
16.07.2018	SED 1668294_001 02
NAME	SCALE
BUTERUS	-
WILHELM	CHANGE NO.
PRODASTSCHUK	1086956

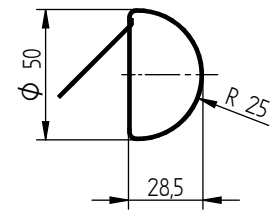
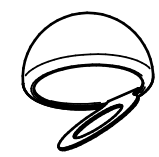


① - 056919 ( UNCOATED )

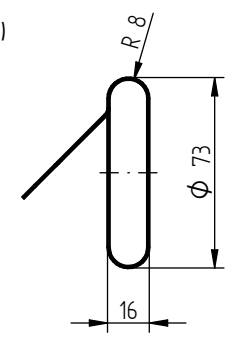
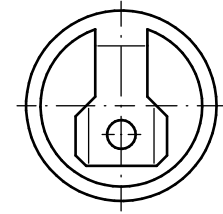


② - 016768 ( UNCOATED )

③ - 067620 ( COATED )



④ - 066845 ( COATED )



WITH THE CURRENT TAKE-OFF RINGS SCREENING CAPS ① ARE USED TO ATTACH THE LOWER SCREENING RING ( 170 ... 300 kV )

DIMENSION  
IN mm  
EXCEPT AS  
NOTED



ON-LOAD TAP-CHANGER OILTAP® M / VACUTAP® VM®, VMS®  
SCREENINGS ON OIL COMPARTMENT TERMINALS

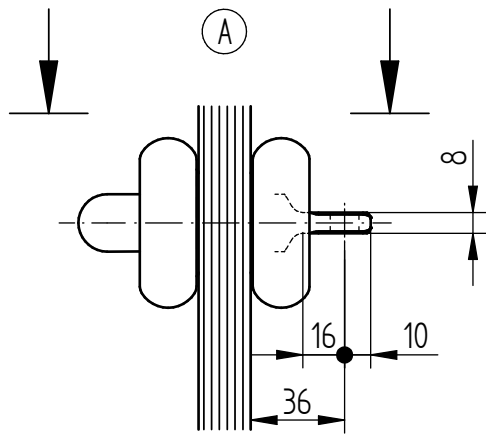
SERIAL NUMBER

MATERIAL NUMBER  
7303362E

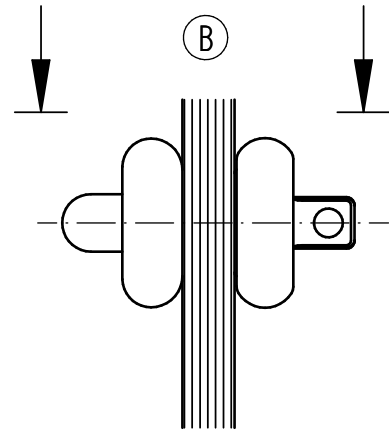
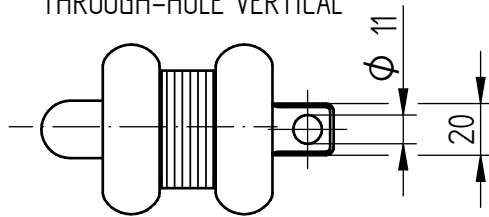
SHEET  
1 / 1

## 4.5 선택기

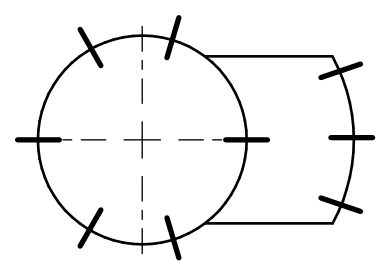
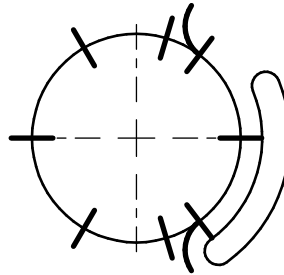
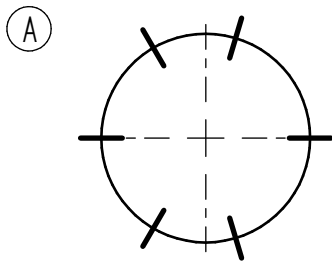
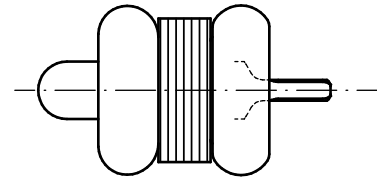
© MASCHINENFABRIK REINHAUSEN GMBH 2018  
 THE REPRODUCTION, DISTRIBUTION AND UTILIZATION OF THIS DOCUMENT AS WELL AS THE COMMUNICATION OF ITS CONTENTS TO OTHERS WITHOUT EXPRESS AUTHORIZATION IS PROHIBITED. OFFENDERS WILL BE HELD LIABLE FOR THE PAYMENT OF DAMAGES. ALL RIGHTS RESERVED IN THE EVENT OF THE GRANT OF A PATENT, UTILITY MODEL OR DESIGN.



THROUGH-HOLE VERTICAL



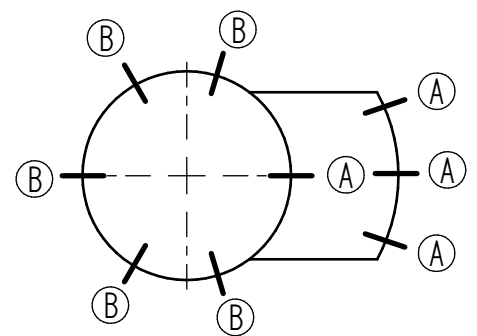
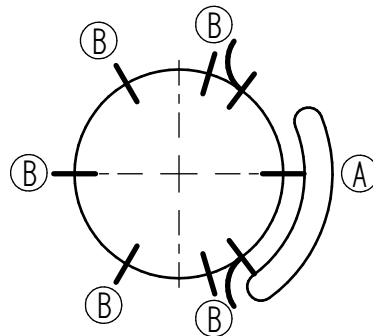
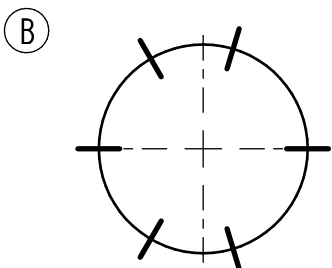
THROUGH-HOLE HORIZONTAL



M III 350 / 500 / 600Y - 0  
 VM III 350 / 500 / 650Y - 0  
 VMS III 400 / 650Y - C - 0  
 M II 352 / 502 / 602 - 0  
 VM II 352 / 502 / 652 - 0  
 M I 351 / 501 / 601 - 0  
 VM I 351 / 501 / 651 - 0

M III 350 / 500 / 600Y - W  
 VM III 350 / 500 / 650Y - W  
 VMS III 400 / 650Y - C - W  
 M II 352 / 502 / 602 - W  
 VM II 352 / 502 / 652 - W  
 M I 351 / 501 / 601 - W  
 VM I 351 / 501 / 651 - W

M III 350 / 500 / 600Y - G  
 VM III 350 / 500 / 650Y - G  
 VMS III 400 / 650Y - C - G  
 M II 352 / 502 / 602 - G  
 VM II 352 / 502 / 652 - G  
 M I 351 / 501 / 601 - G  
 VM I 351 / 501 / 651 - G



M I 802 - 0  
 VM I 802 - 0  
 VM I 1002 - 0  
 M I 1203 / 1503 - 0  
 VM I 1203 / 1503 - 0

M I 802 - W  
 VM I 802 - W  
 VM I 1002 - W  
 M I 1203 / 1503 - W  
 VM I 1203 / 1503 - W

M I 802 - G  
 VM I 802 - G  
 VM I 1002 - G  
 M I 1203 / 1503 - G  
 VM I 1203 / 1503 - G

(A) + (B)

DATE	NAME	DOCUMENT NO.
13.07.2018	BUJERUS	SED 1706800 000 03
16.07.2018	WILHELM	CHANGE NO.
16.07.2018	PRODASTSCHUK	1086956
SCALE		1:2

DIMENSION  
IN mm  
EXCEPT AS  
NOTED



OLTC OILTAP® M / VACUTAP® VM®, VMS®-C  
 INSTALLATION POSITION OF SELECTOR CONNECTION CONTACTS  
 M-SELECTOR SIZE B/C/D/E

SERIAL NUMBER

MATERIAL NUMBER  
890477BE

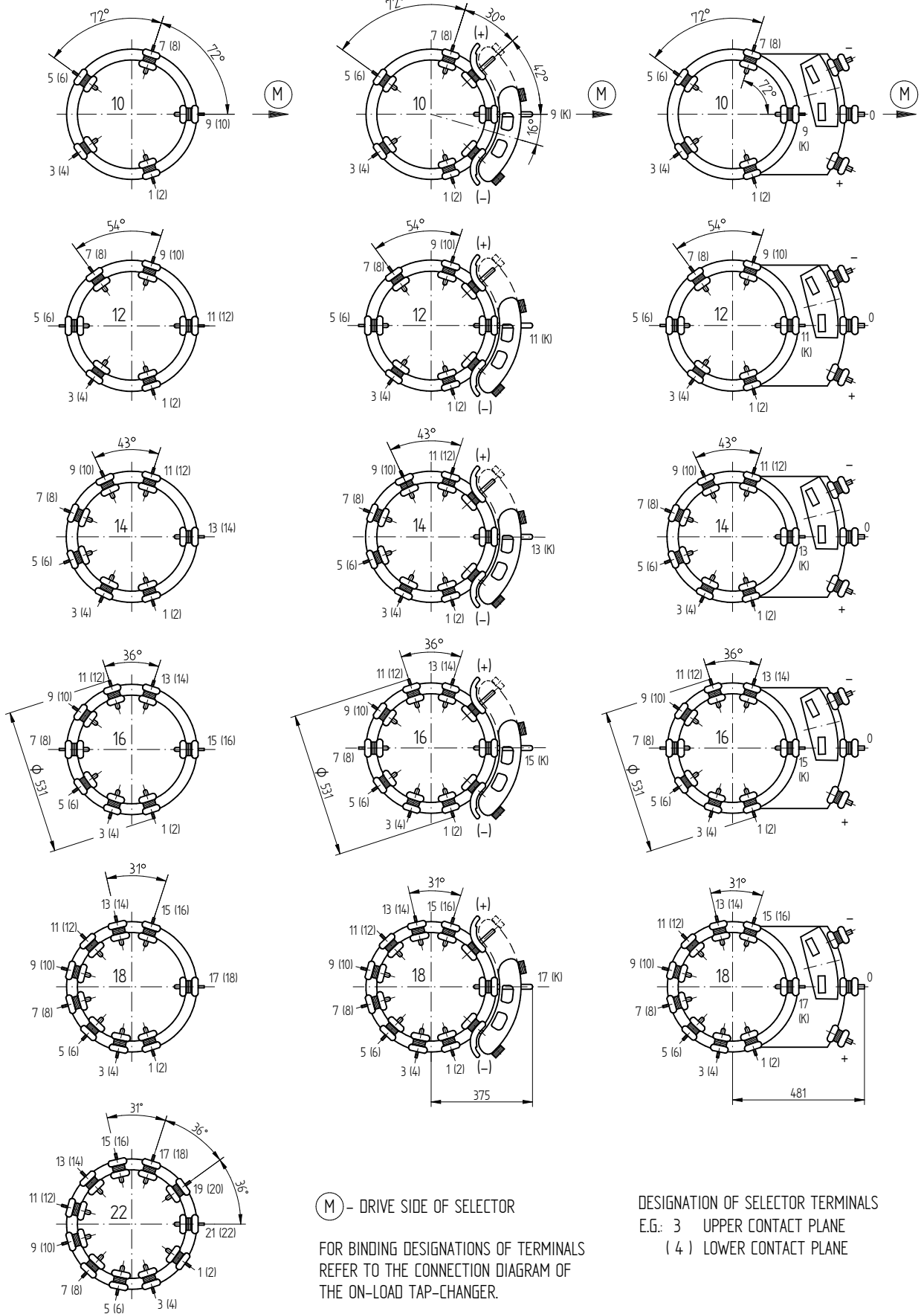
SHEET  
1 / 1

© MASCHINENFABRIK REINHAUSEN GMBH 2018  
 THE REPRODUCTION, DISTRIBUTION AND UTILIZATION OF THIS DOCUMENT AS WELL AS THE COMMUNICATION OF ITS CONTENTS TO OTHERS WITHOUT EXPRESS AUTHORIZATION IS PROHIBITED. OFFENDERS WILL BE HELD LIABLE FOR THE PAYMENT OF DAMAGES. ALL RIGHTS RESERVED IN THE EVENT OF THE GRANT OF A PATENT, UTILITY MODEL OR DESIGN.

SELECTOR WITHOUT CHANGE-OVER SELECTOR:

SELECTOR WITH REVERSING CHANGE-OVER SELECTOR:  
 REPRESENTATION APPLIES TO TYPES M/ VM®/ VMS®-C/ VRC/ VRE III Y AND M/ VM®/ VRC/ VRE II.  
 THE UPPER AND LOWER SELECTOR PLANE ARE INTERCHANGED IN TYPES M/ VM®/ VRC/ VRE I AND VRC I HD/ VRE I HD.

SELECTOR WITH COARSE CHANGE-OVER SELECTOR:



(M) - DRIVE SIDE OF SELECTOR

FOR BINDING DESIGNATIONS OF TERMINALS  
 REFER TO THE CONNECTION DIAGRAM OF  
 THE ON-LOAD TAP-CHANGER.

DESIGNATION OF SELECTOR TERMINALS  
 E.G.: 3 UPPER CONTACT PLANE  
 (4) LOWER CONTACT PLANE

DATE	13.07.2018	DOCUMENT NO.	1050444 001 05
DFTR.	BUTERUS	NAME	SED
CHKD.	16.07.2018	WILHELM	CHANGE NO.
STAND.	16.07.2018	PRODASTSCHUK	1086956
		SCALE	1:10

DIMENSION  
 IN mm  
 EXCEPT AS  
 NOTED



OLTC OILTAP® M / VACUTAP® VM®, VMS®-C, VRC, VRE  
 ARRANGEMENT OF CONTACTS AT SELECTOR  
 M-SELECTOR SIZE B/C/D/DE - SELECTOR PITCH 10 ... 22

SERIAL NUMBER

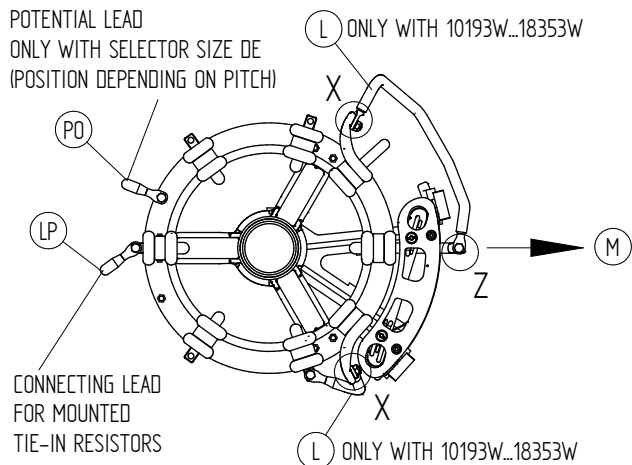
MATERIAL NUMBER  
 8980136E

SHEET  
 1/1

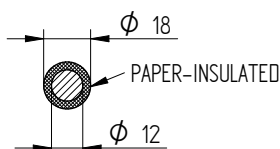
© MASCHINENFABRIK REINHAUSEN GMBH 2018  
 THE REPRODUCTION, DISTRIBUTION AND UTILIZATION OF THIS DOCUMENT AS WELL AS THE COMMUNICATION OF ITS CONTENTS TO OTHERS WITHOUT EXPRESS AUTHORIZATION IS PROHIBITED. OFFENDERS WILL BE HELD LIABLE FOR THE PAYMENT OF DAMAGES. ALL RIGHTS RESERVED IN THE EVENT OF A PATENT, UTILITY MODEL OR DESIGN.

## REVERSING CHANGE-OVER SELECTOR

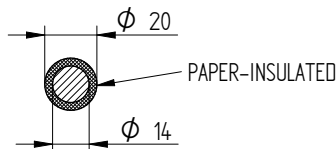
REPRESENTATION OF SELECTOR, 12-PITCH



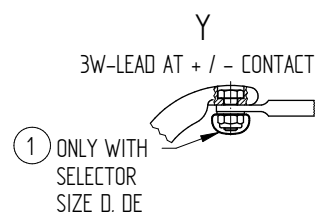
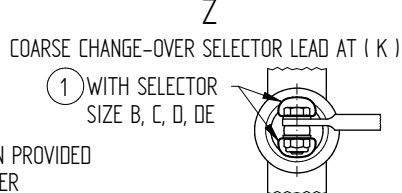
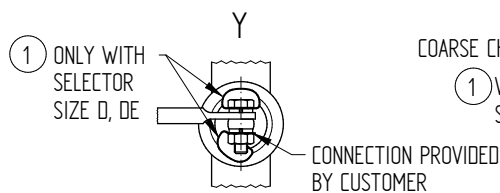
LEAD PROFILE (LP)



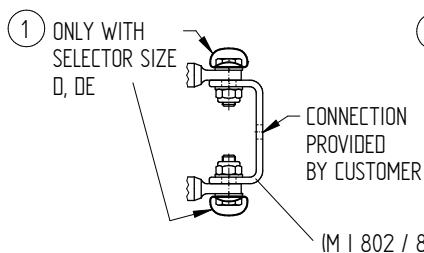
LEAD PROFILE (PO), (L) ONLY WITH SELECTOR SIZE DE



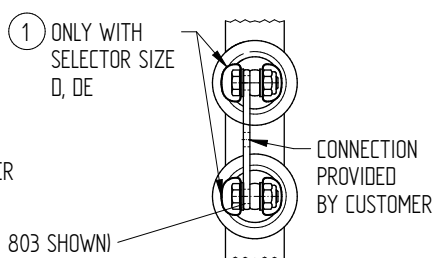
LEAD PROFILE (L) WITH SELECTOR SIZE B, C, D



PARALLEL BRIDGES ARRANGEMENT OF CONTACTS A



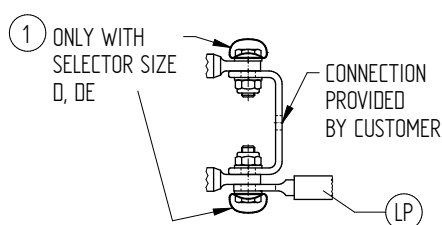
PARALLEL BRIDGES ARRANGEMENT OF CONTACTS B



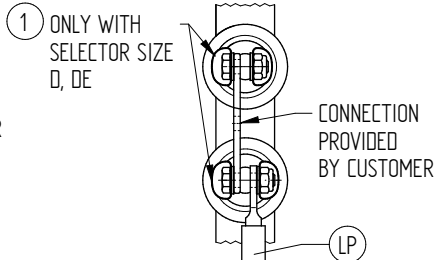
PARALLEL BRIDGES AT + / - CONTACT (WITH REVERSING CHANGE-OVER SELECTOR)



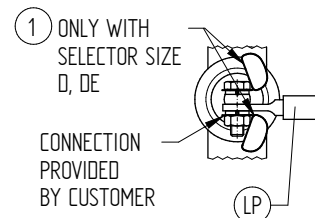
PARALLEL BRIDGES ARRANGEMENT OF CONTACTS A WITH (LP)



PARALLEL BRIDGES ARRANGEMENT OF CONTACTS B WITH (LP)



CONNECTION CONTACT (STANDARD) WITH (LP)



(M) DRIVE SIDE OF SELECTOR  
(LP) (PO) (L) CONNECTING LEADS

NOTICE: WITH SELECTOR SIZE D AND DE SCREENING CAPS 1 ARE UNMOUNTED DELIVERED TO ATTACH THE LEADS, PROVIDED BY CUSTOMER, TO THE TAPINGS OF THE TAP WINDING.

DOCUMENT NO.	DATE	NAME	CHANGE NO.	SCALE
1668279 001 03	13.07.2018	BUTERUS		1
1086956	16.07.2018	WILHELM		
	16.07.2018	PRODASTSCHUK		

DIMENSION IN mm EXCEPT AS NOTED



OLTC OILTAP® M, RM / VACUTAP® VRC/VRE, VM®, VMS®-C  
SCREENINGS AT TAP SELECTOR AND CHANGE-OVER SELECTOR  
M-SELECTOR SIZE B/C/D/DE

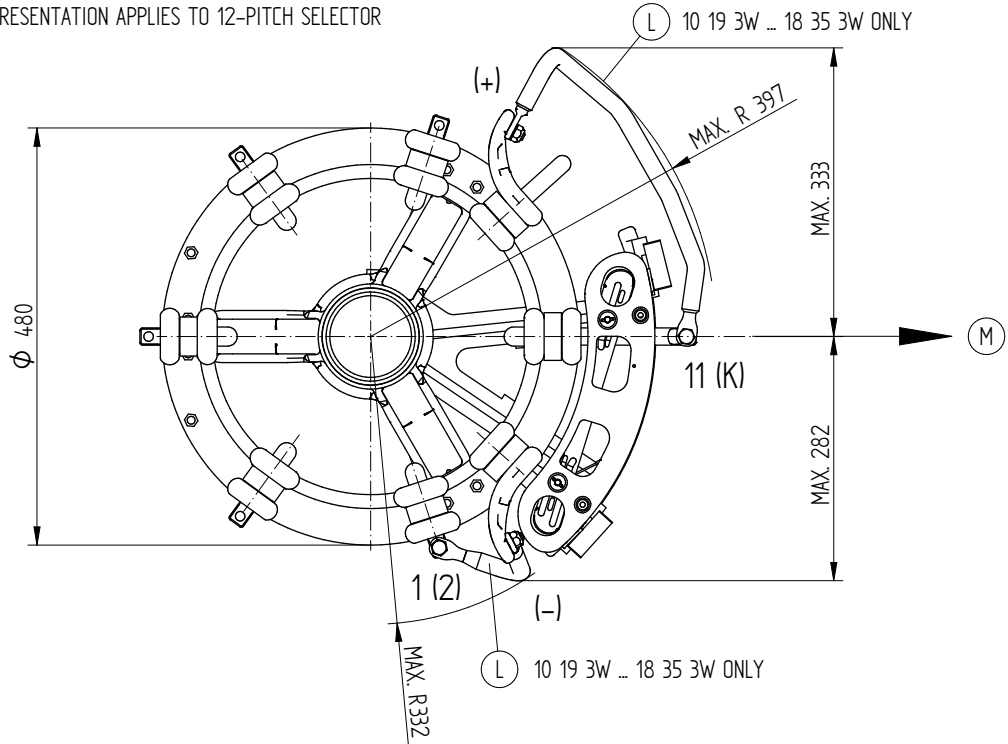
SERIAL NUMBER

MATERIAL NUMBER 7303353E SHEET 1/1

© MASCHINENFABRIK REINHAUSEN GMBH 2018  
 THE REPRODUCTION, DISTRIBUTION AND UTILIZATION OF THIS DOCUMENT AS WELL AS THE COMMUNICATION OF ITS CONTENTS TO OTHERS WITHOUT EXPRESS AUTHORIZATION IS PROHIBITED. OFFENDERS WILL BE HELD LIABLE FOR THE PAYMENT OF DAMAGES. ALL RIGHTS RESERVED IN THE EVENT OF THE GRANT OF A PATENT, UTILITY MODEL OR DESIGN.

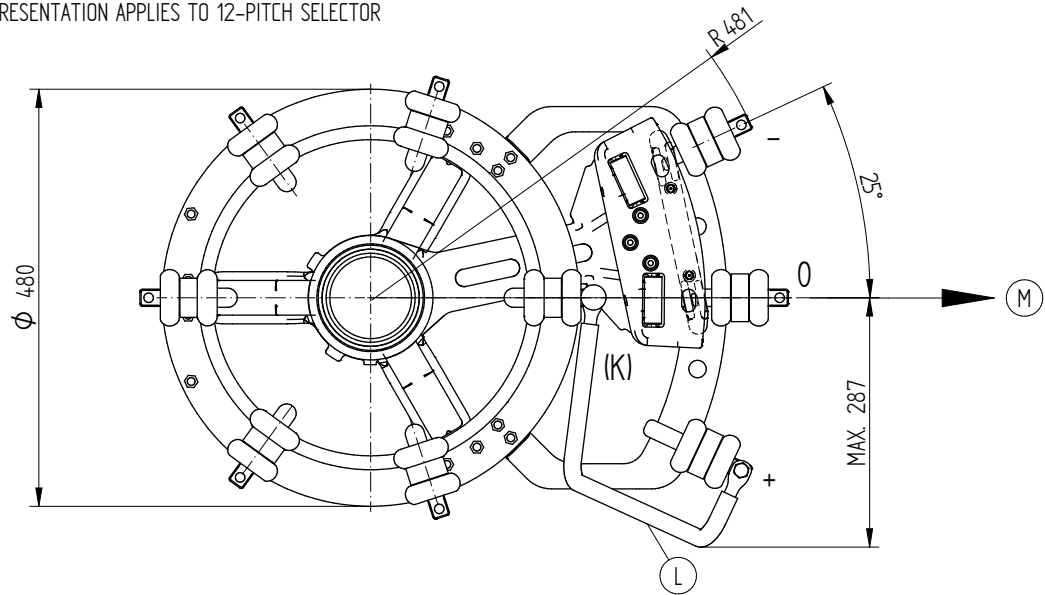
### REVERSING CHANGE-OVER SELECTOR

E - F (TYPE M / VM / VMS-C ) AND D - D (TYPE VRC / VRE / VRC I HD / VRE I HD / VRS / VRM)  
 REPRESENTATION APPLIES TO 12-PITCH SELECTOR



### COARSE CHANGE-OVER SELECTOR

G - H (TYPE M / VM / VMS-C ) AND E - E (TYPE VRC / VRE / VRC I HD / VRE I HD / VRS / VRM)  
 REPRESENTATION APPLIES TO 12-PITCH SELECTOR

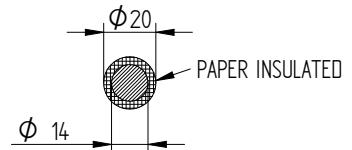
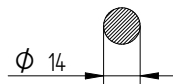


(L) SELECTOR SIZE B, C, D

(L) SELECTOR SIZE DE

(M) DRIVE SIDE OF SELECTOR

(L) CONNECTING LEADS



THE DETAILED CONNECTION DIAGRAM IS BINDING FOR THE DESIGNATION OF THE CONNECTION CONTACTS

DATE	NAME	DOCUMENT NO.
DFTR. 13.07.2018	BUTERUS	SED 1474939 000 06
CHKD. 16.07.2018	WILHELM	CHANGE NO.
STAND. 16.07.2018	PRODASTSCHUK	1086956
		SCALE 1:3

DIMENSION  
IN mm  
EXCEPT AS  
NOTED



OLT C OILTAP® M / VACUTAP® VM®, VMS®-C, VRC, VRE, VRS, VRM  
 CONNECTING LEAD 3W AND 1G / 3G  
 M-SELECTOR SIZE B/C/D/DE

SERIAL NUMBER

MATERIAL NUMBER  
7235904E

SHEET  
1/1



© MASCHINENFABRIK REINHAUSEN GMBH 2015  
 THE REPRODUCTION, DISTRIBUTION AND UTILIZATION OF THIS DOCUMENT AS WELL AS THE COMMUNICATION OF ITS CONTENTS TO OTHERS WITHOUT EXPRESS AUTHORIZATION IS PROHIBITED. OFFENDERS WILL BE HELD LIABLE FOR THE PAYMENT OF DAMAGES. ALL RIGHTS RESERVED IN THE EVENT OF THE GRANT OF A PATENT, UTILITY MODEL OR DESIGN.

DATE	NAME	DOCUMENT NO.
19.08.2015	RAEDLINGER	SED 26/13347_001 01
CHKD.	CHANGE NO.	SCALE
21.08.2015	TKBIRKMANN	-
STAND.	1066507	-
24.08.2015	KLEYN	-

DIMENSION  
 IN mm  
 EXCEPT AS  
 NOTED

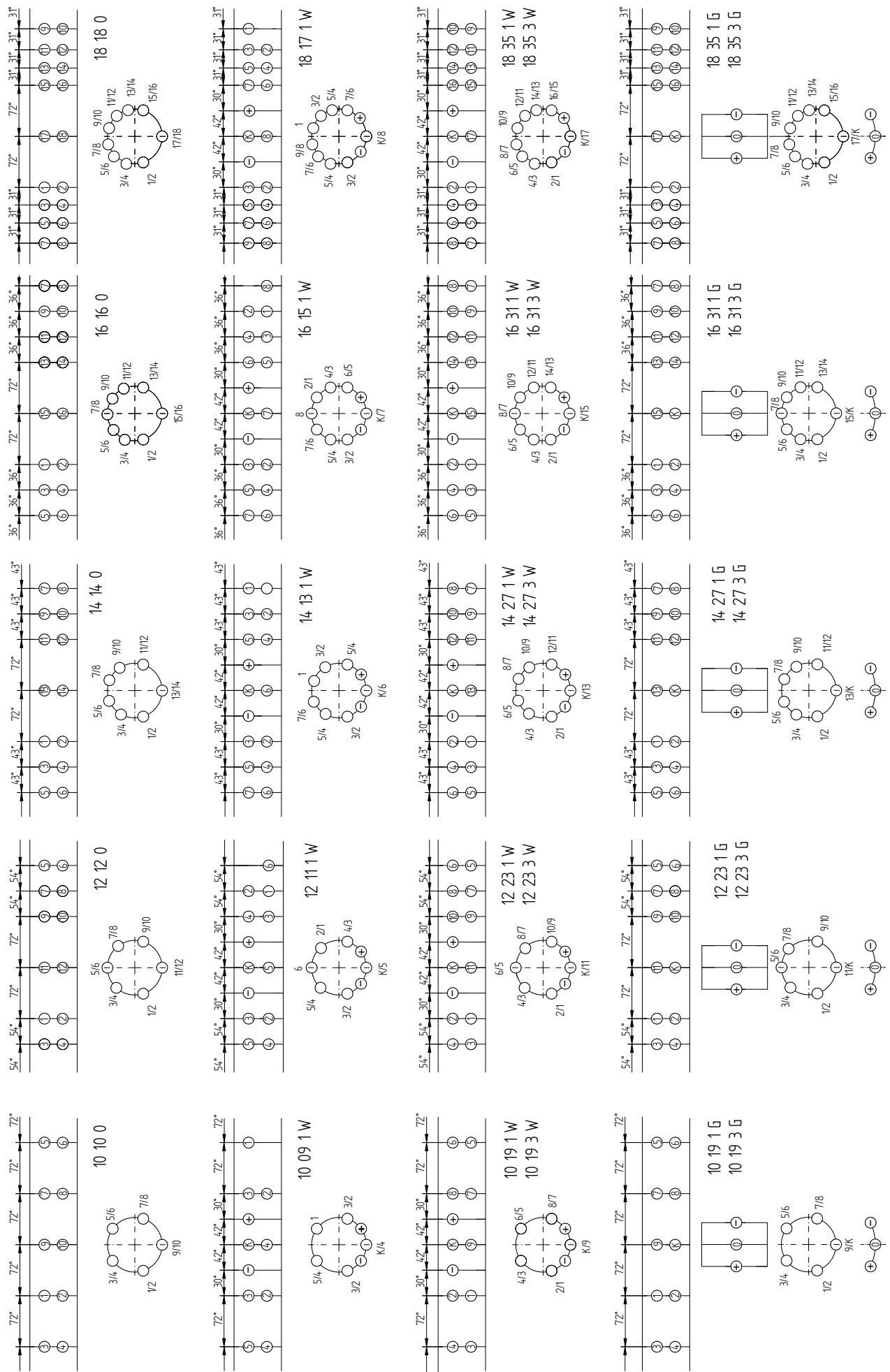


OLTC OILTAP® M | 351/501/601, RM | 601  
 OLTC VACUTAP® VM | 351/501/651, VRC | 401/551/701, VRE | 701  
 CONTACT ARRANGEMENT ON SELECTOR FOR SELECTOR SIZE B,C,D,DE

SERIAL NUMBER

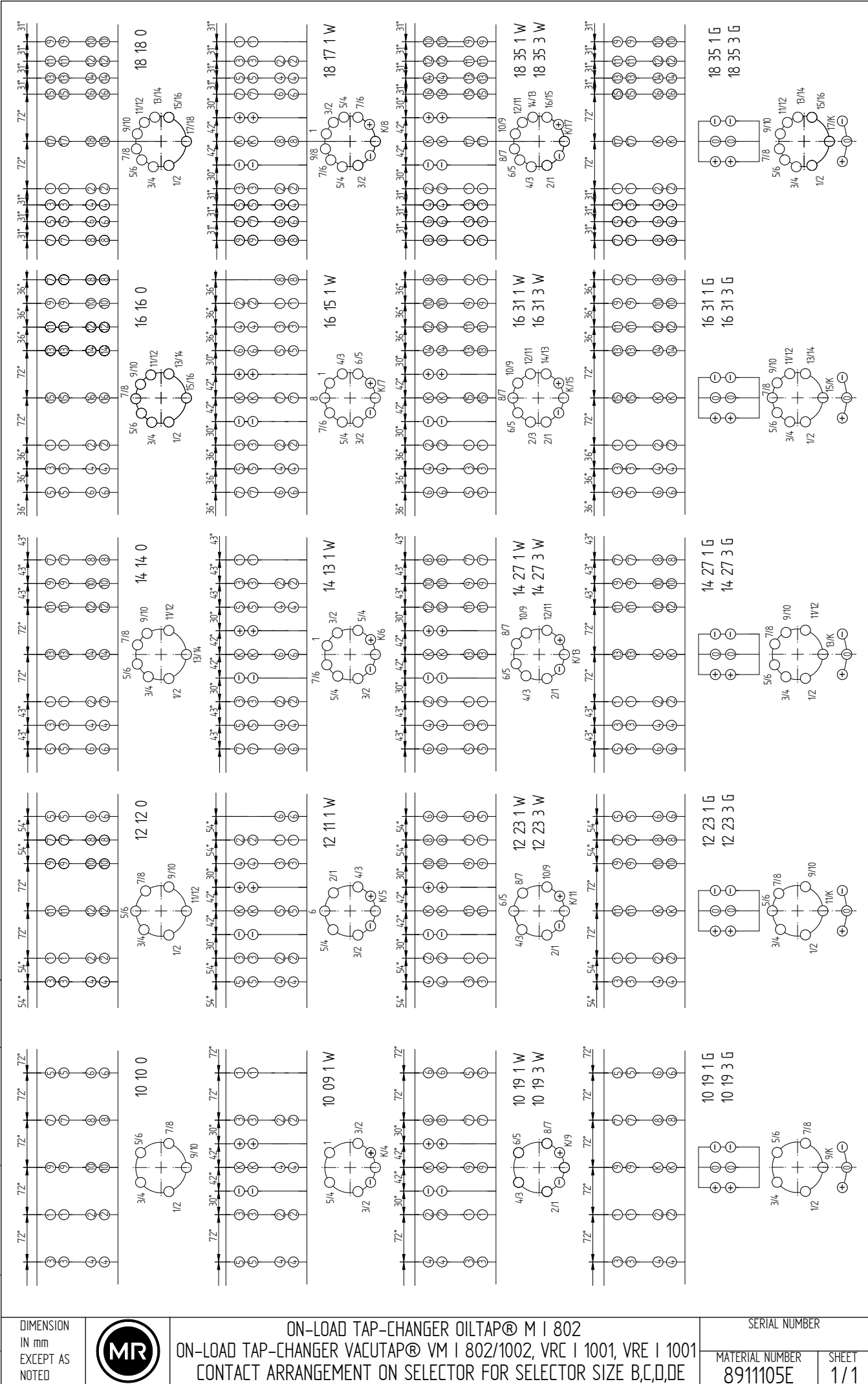
MATERIAL NUMBER  
 8911088E

SHEET  
 1/1



© MASCHINENFABRIK REINHAUSEN GMBH 2015  
 THE REPRODUCTION, DISTRIBUTION AND UTILIZATION OF THIS DOCUMENT AS WELL AS THE COMMUNICATION OF ITS CONTENTS TO OTHERS WITHOUT EXPRESS AUTHORIZATION IS PROHIBITED. OFFENDERS WILL BE HELD LIABLE FOR THE PAYMENT OF DAMAGES. ALL RIGHTS RESERVED IN THE EVENT OF THE GRANT OF A PATENT, UTILITY MODEL OR DESIGN.

DATE	NAME	DOCUMENT NO.
19.08.2015	RAEDLINGER	SED 2613129 001 01
21.08.2015	TKBIRKMANN	CHANGE NO.
24.08.2015	KLEYN	1066507
		SCALE
		-

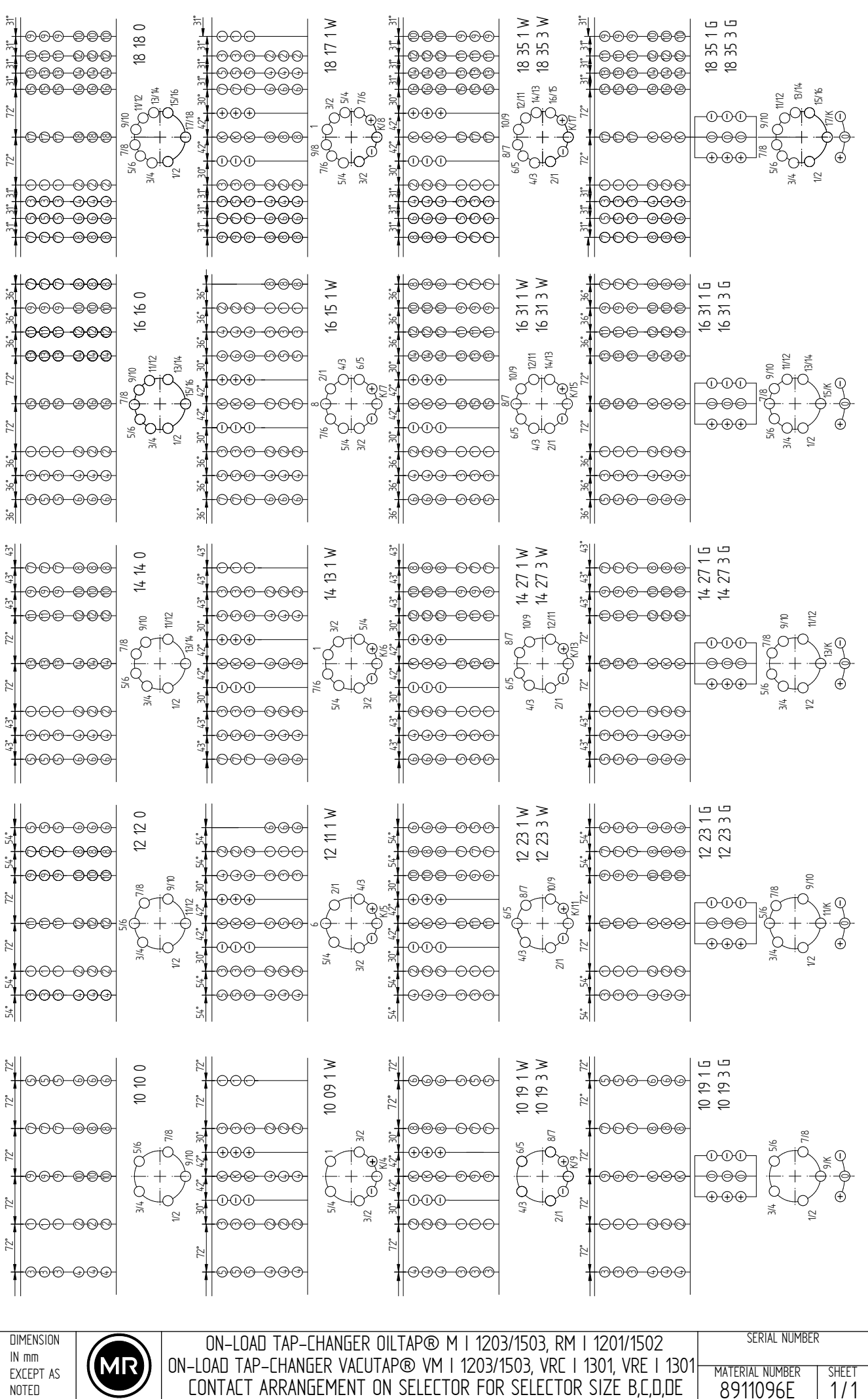


ON-LOAD TAP-CHANGER OILTAP® M | 802  
 ON-LOAD TAP-CHANGER VACUTAP® VM | 802/1002, VRC | 1001, VRE | 1001  
 CONTACT ARRANGEMENT ON SELECTOR FOR SELECTOR SIZE B,C,D,DE

SERIAL NUMBER	
MATERIAL NUMBER	SHEET
8911105E	1/1

© MASCHINENFABRIK REINHAUSEN GMBH 2015  
 THE REPRODUCTION, DISTRIBUTION AND UTILIZATION OF THIS DOCUMENT AS WELL AS THE COMMUNICATION OF ITS CONTENTS TO OTHERS WITHOUT EXPRESS AUTHORIZATION IS PROHIBITED. OFFENDERS WILL BE HELD LIABLE FOR THE PAYMENT OF DAMAGES. ALL RIGHTS RESERVED IN THE EVENT OF THE GRANT OF A PATENT, UTILITY MODEL OR DESIGN.

DFTR.	DATE	NAME	DOCUMENT NO.
CHKD.	19.08.2015	RAEDLINGER	SED 26/15953 001 01
STAND.	21.08.2015	TKBIRKMANN	CHANGE NO.
	24.08.2015	KLEYN	1066507
			SCALE
			-



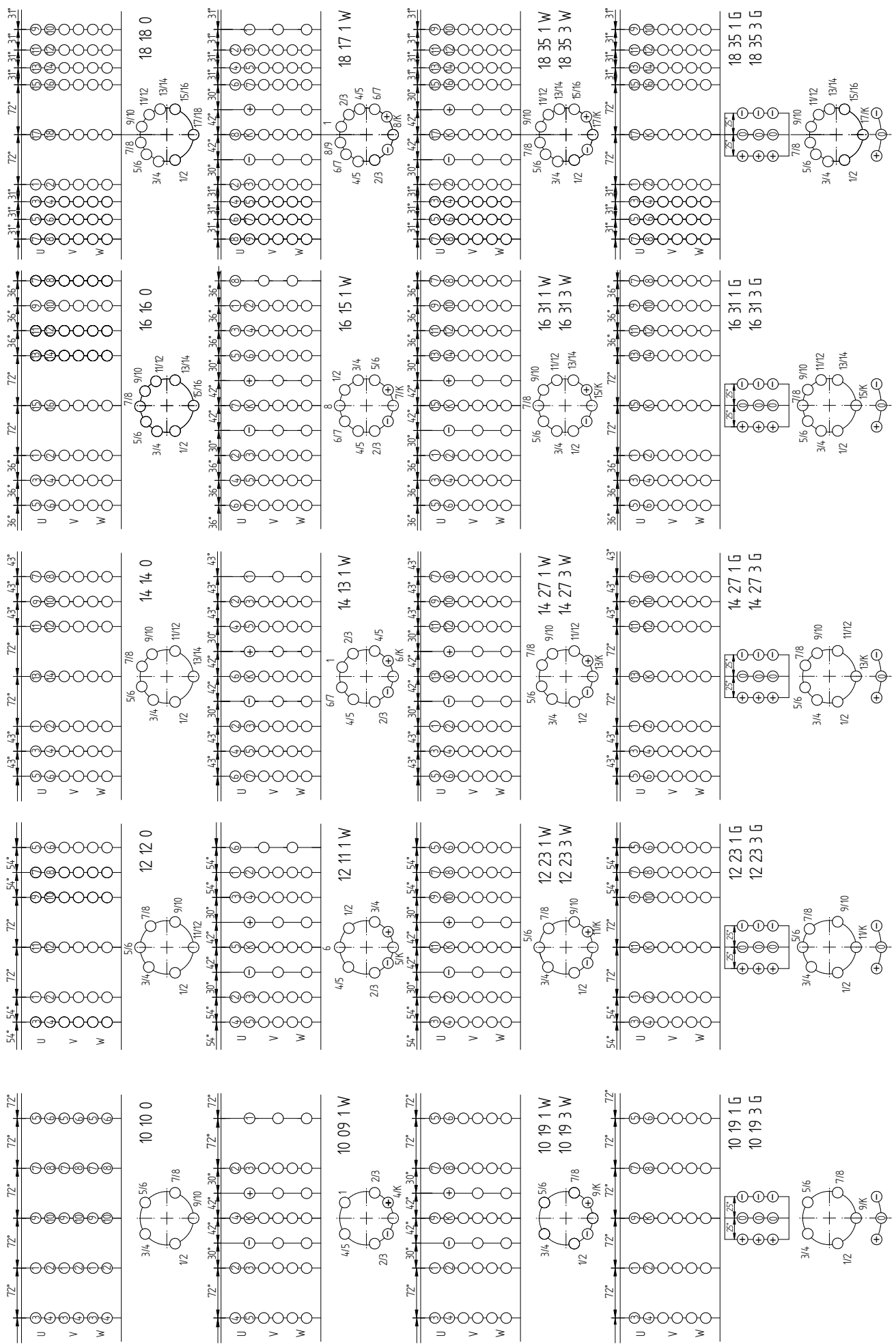
ON-LOAD TAP-CHANGER OILTAP® M | 1203/1503, RM | 1201/1502  
 ON-LOAD TAP-CHANGER VACUTAP® VM | 1203/1503, VRC | 1301, VRE | 1301  
 CONTACT ARRANGEMENT ON SELECTOR FOR SELECTOR SIZE B,C,D,DE

SERIAL NUMBER	
MATERIAL NUMBER	SHEET
8911096E	1/1

© MASCHINENFABRIK REINHAUSEN GMBH 2018

THE REPRODUCTION, DISTRIBUTION AND UTILIZATION OF THIS DOCUMENT AS WELL AS THE COMMUNICATION OF ITS CONTENTS TO OTHERS WITHOUT EXPRESS AUTHORIZATION IS PROHIBITED. OFFENDERS WILL BE HELD LIABLE FOR THE PAYMENT OF DAMAGES. ALL RIGHTS RESERVED IN THE EVENT OF THE GRANT OF A PATENT, UTILITY MODEL OR DESIGN.

DATE	NAME	DOCUMENT NO.
DFTR. 13.07.2018	BUTERUS	SED 261976 001 02
CHKD. 16.07.2018	WILHELM	CHANGE NO.
STANDJ. 16.07.2018	PRODASTSCHUK	1086956
		SCALE
		-



DIMENSION IN mm EXCEPT AS NOTED



OLTC VACUTAP® VM® III 350/500/650, VMS® III 400/650 - C  
 VRC III 400/550/700, VRE III 700 / OILTAP® M III 350/500/600, RM III 600  
 CONTACT ARRANGEMENT M-SELECTOR SIZE B/C/D/DE

SERIAL NUMBER	
MATERIAL NUMBER	SHEET
8911076E	1/1

© MASCHINENFABRIK REINHAUSEN GMBH 2018  
 THE REPRODUCTION, DISTRIBUTION AND UTILIZATION OF THIS DOCUMENT AS WELL AS THE COMMUNICATION OF ITS CONTENTS TO OTHERS WITHOUT EXPRESS AUTHORIZATION IS PROHIBITED. OFFENDERS WILL BE HELD LIABLE FOR THE PAYMENT OF DAMAGES. ALL RIGHTS RESERVED IN THE EVENT OF A PATENT, UTILITY MODEL OR DESIGN.

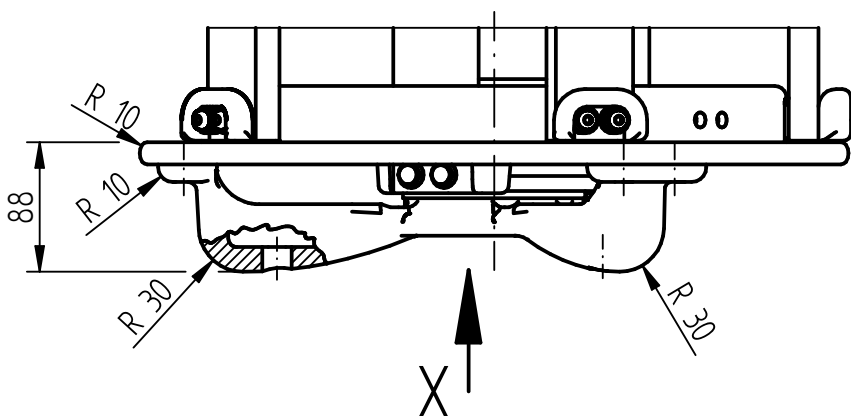
DATE	NAME	DOCUMENT NO.
DFT: 13.07.2018	BUTERUS	SED 1708618 000 03
CHKD: 16.07.2018	WILHELM	CHANGE NO. SCALE
STAND: 16.07.2018	PRODASTSCHUK	1086956 15

DIMENSION  
 IN mm  
 EXCEPT AS  
 NOTED



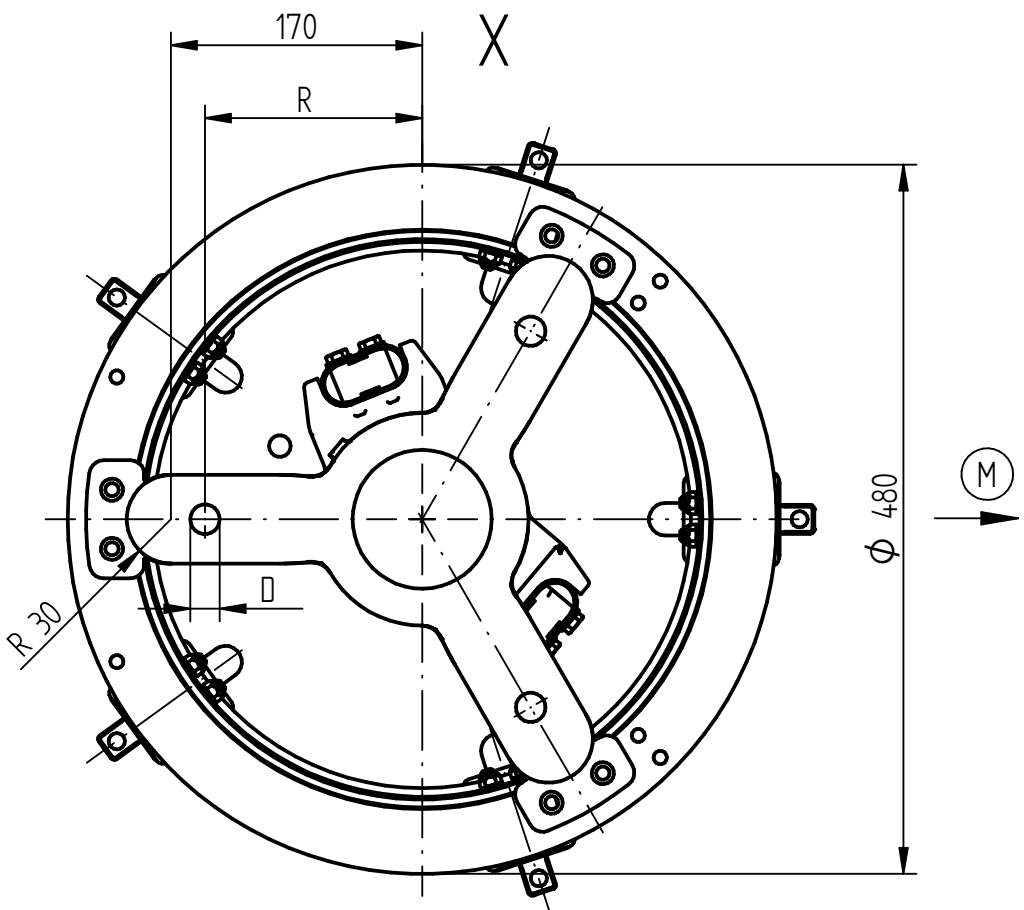
ON-LOAD TAP-CHANGER OILTAP® M / VACUTAP® VM®, VMS®-C  
 SELECTOR BASE WITH HOLE Ø20 AND Ø13  
 M-SELECTOR SIZE B/C/D/DE

SERIAL NUMBER	
MATERIAL NUMBER 7256494E	SHEET 1 / 1



(M) DRIVE SIDE OF SELECTOR

R	D	SELECTOR BASE
147	20	097251
160	13	097252



© MASCHINENFABRIK REINHAUSEN GMBH 2018  
 THE REPRODUCTION, DISTRIBUTION AND UTILIZATION OF THIS DOCUMENT AS WELL AS THE COMMUNICATION OF ITS CONTENTS TO OTHERS WITHOUT EXPRESS AUTHORIZATION IS PROHIBITED. OFFENDERS WILL BE HELD LIABLE FOR THE PAYMENT OF DAMAGES. ALL RIGHTS RESERVED IN THE EVENT OF THE GRANT OF A PATENT, UTILITY MODEL OR DESIGN.

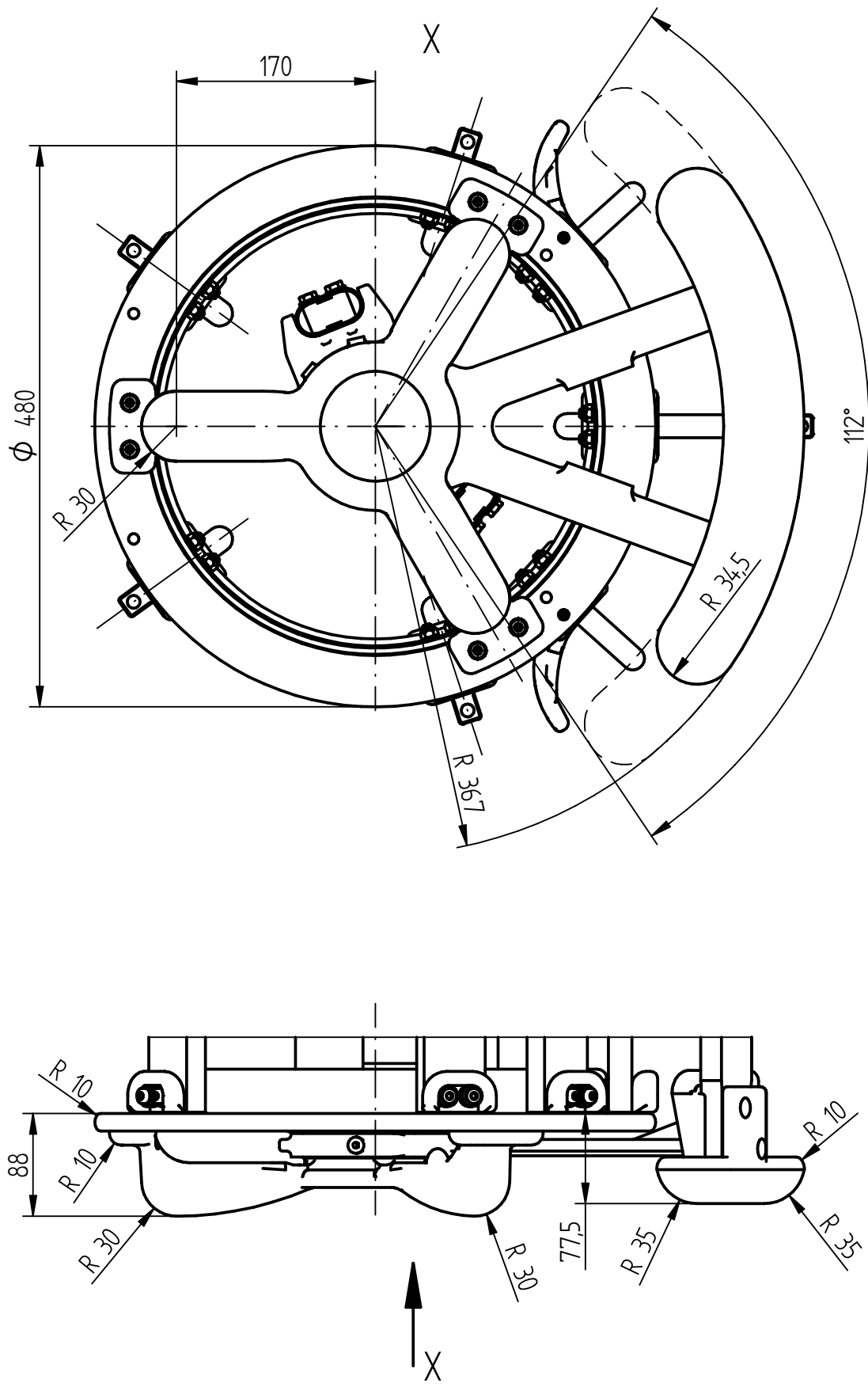
DATE	NAME	DOCUMENT NO.
DFTR. 13.07.2018	BUTERUS	SED 1708547 000 03
CHKD. 16.07.2018	WILHELM	CHANGE NO. SCALE
STAND. 16.07.2018	PRODASTSCHUK	1086956 15

DIMENSION  
 IN mm  
 EXCEPT AS  
 NOTED



OLT<sup>®</sup> OILTAP<sup>®</sup> M / VACUTAP<sup>®</sup> VM<sup>®</sup>, VMS<sup>®</sup>-C, VRC, VRE  
 ADDITIONAL SCREENING ON SELECT OR BASE - REVERSING COS  
 M-SELECTOR SIZE B/C/D/DE

SERIAL NUMBER	
MATERIAL NUMBER 8939344E	SHEET 1 / 1



© MASCHINENFABRIK REINHAUSEN GMBH 2018  
 THE REPRODUCTION, DISTRIBUTION AND UTILIZATION OF THIS DOCUMENT AS WELL AS THE COMMUNICATION OF ITS CONTENTS TO OTHERS WITHOUT EXPRESS AUTHORIZATION IS PROHIBITED. OFFENDERS WILL BE HELD LIABLE FOR THE PAYMENT OF DAMAGES. ALL RIGHTS RESERVED IN THE EVENT OF THE GRANT OF A PATENT, UTILITY MODEL OR DESIGN.

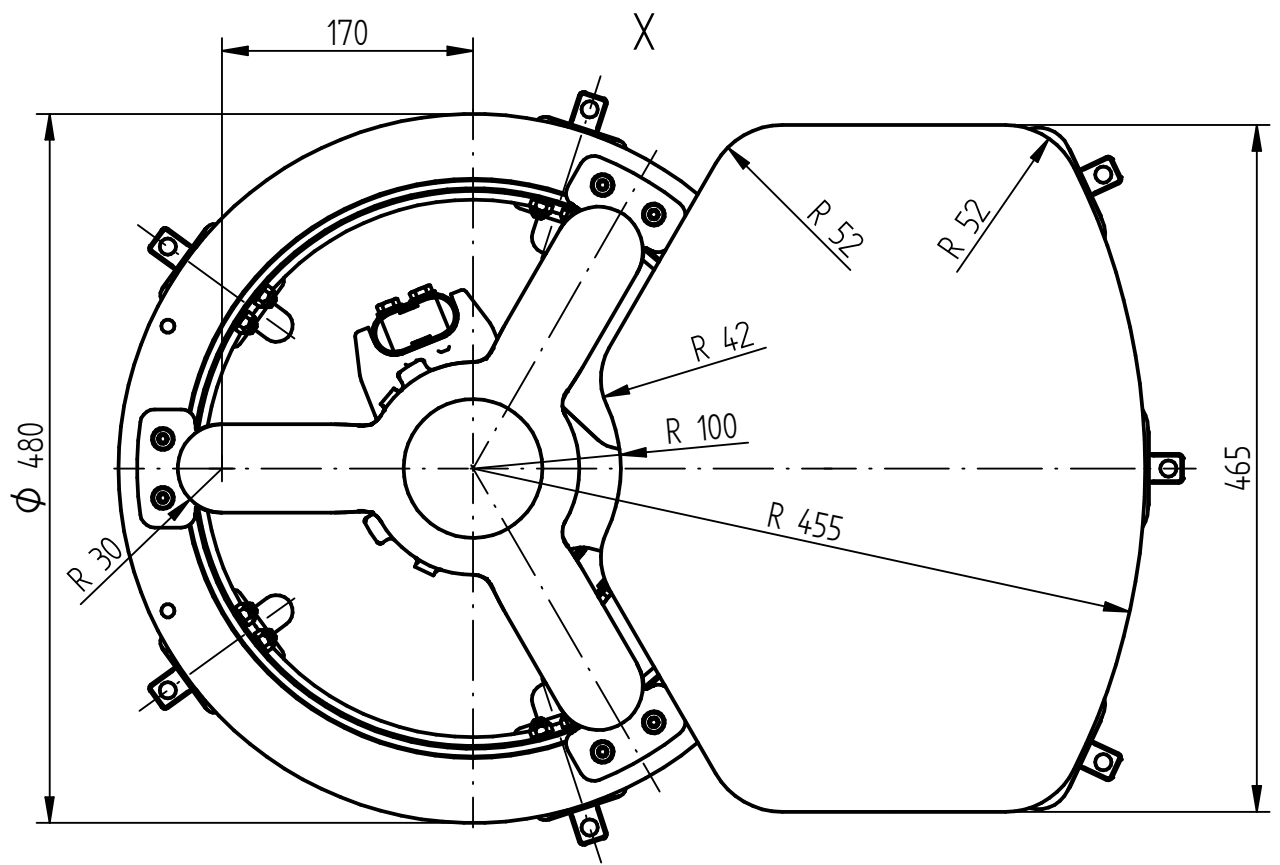
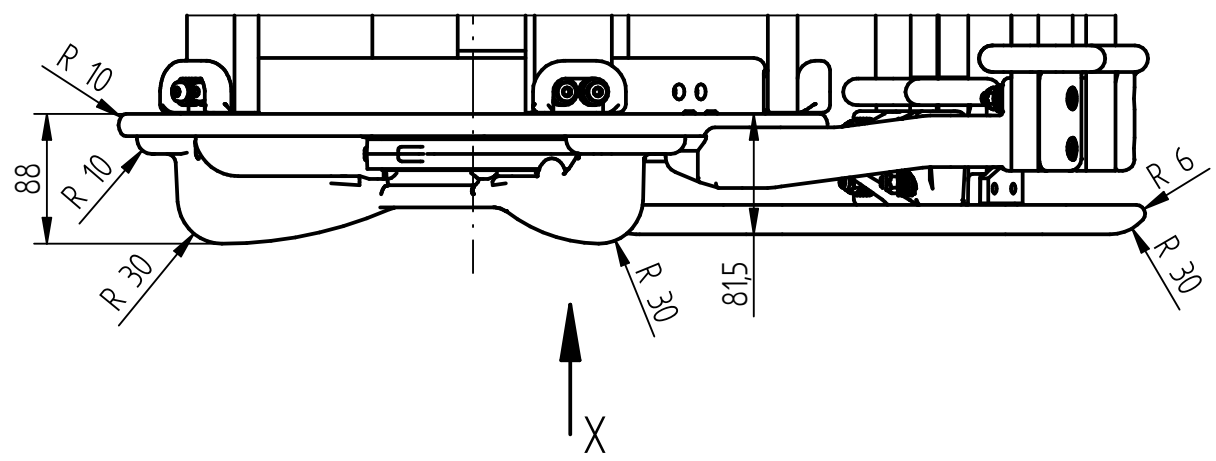
DATE	NAME	DOCUMENT NO.
DFTR. 13.07.2018	BUTERUS	SED 1708571 000 03
CHKD. 16.07.2018	WILHELM	CHANGE NO. SCALE
STAND. 16.07.2018	PRODASTSCHUK	1086956 15

DIMENSION  
 IN mm  
 EXCEPT AS  
 NOTED



OLTC OILTAP® M / VACUTAP® VM®, VMS®-C, VRC, VRE  
 ADDITIONAL SCREENING ON SELECTOR BASE - COARSE COS  
 M-SELECTOR SIZE B/C/D/DE

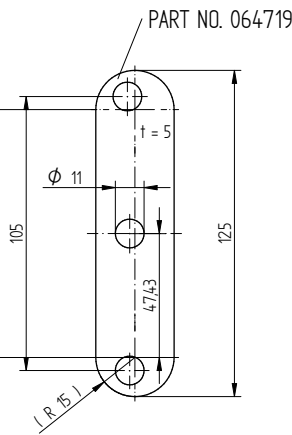
SERIAL NUMBER	
MATERIAL NUMBER 8939354E	SHEET 1 / 1



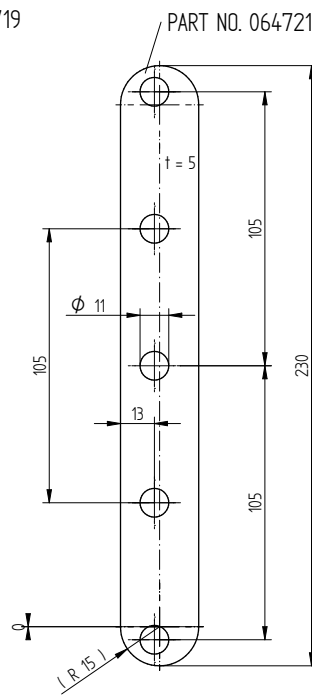
© MASCHINENFABRIK REINHAUSEN GMBH 2016  
 THE REPRODUCTION, DISTRIBUTION AND UTILIZATION OF THIS DOCUMENT AS WELL AS THE COMMUNICATION OF ITS CONTENTS TO OTHERS WITHOUT EXPRESS AUTHORIZATION IS PROHIBITED. OFFENDERS WILL BE HELD LIABLE FOR THE PAYMENT OF DAMAGES. ALL RIGHTS RESERVED IN THE EVENT OF THE GRANT OF A PATENT, UTILITY MODEL OR DESIGN.

### ARRANGEMENT OF CONTACT B

M | 802 / 803  
VM | 802 / 1002

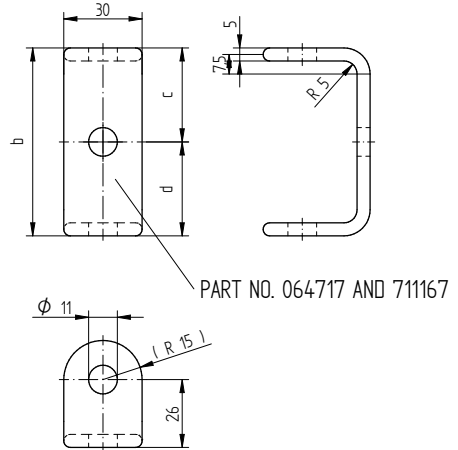


M | 1203 / 1503  
VM | 1203 / 1503



### ARRANGEMENT OF CONTACT A

M | 802 / 803 / 1203 / 1503  
VM | 802 / 1002 / 1203 / 1503

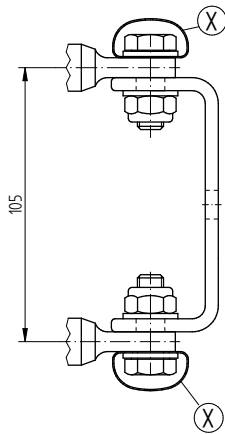


ARRANGEMENT OF CONTACT (see 890477:.)	PART NO.	DIMENSION b	DIMENSION c	DIMENSION d
A WITHOUT CONNECTING LEAD	064717	97	48,5	48,5
A WITH CONNECTING LEAD	711167	91	48,5	42,5

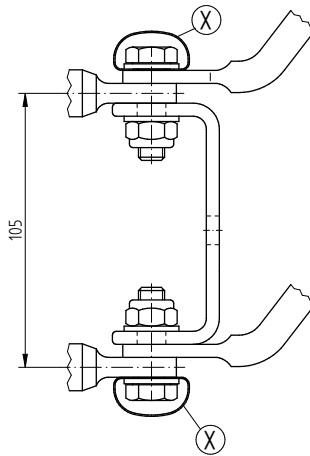
### INSTALLATION OF PARALLEL BRIDGES FOR ARRANGEMENT OF CONTACT A WITHOUT AND WITH CONNECTING LEAD FOR 3W CONNECTION

M | 802 / 803  
VM | 802 / 1002

WITHOUT CONNECTING LEAD

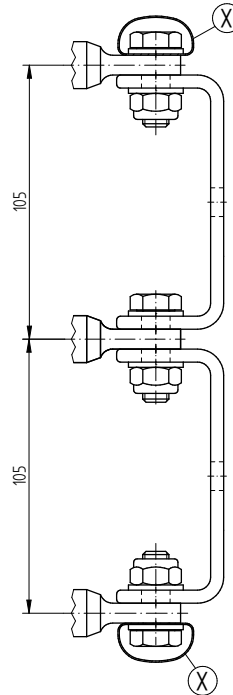


WITH CONNECTING LEAD

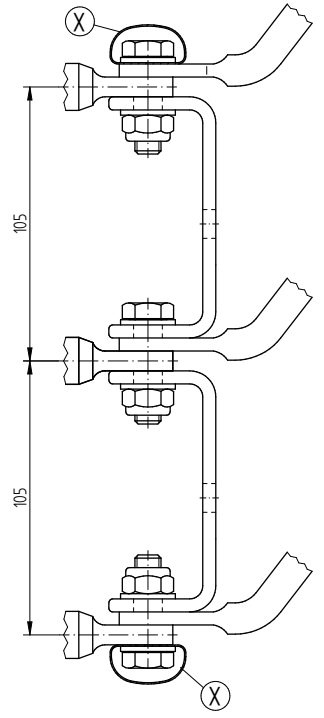


M | 1203 / 1503  
VM | 1203 / 1503

WITHOUT CONNECTING LEAD



WITH CONNECTING LEAD



(X) ONLY FOR SELECTOR SIZE D AND DE

PLEASE NOTE: PARALLEL BRIDGES ARE NOT INCLUDED IN THE STANDARD DELIVERY.

DATE	NAME	DOCUMENT NO.
DFTR. 18.01.2016	RAEDLINGER	SED 1050471 000 05
CHKD. 25.02.2016	TKBIRKMAN	CHANGE NO.
STAND. 25.02.2016	PRODASTSCHUK	1072100
		SCALE 1:1

DIMENSION IN mm EXCEPT AS NOTED



ON-LOAD TAP-CHANGER OILTAP® M | 802/803/1203/1503 AND VACUTAP® VM | 802/1002/1203/1503 - SELECTOR SIZE B/C/D/DE BRIDGES FOR PARALLEL CONNECTION OF SELECTOR CONN. CONT.

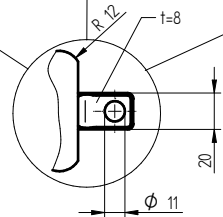
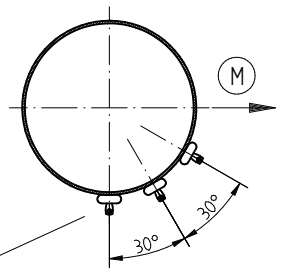
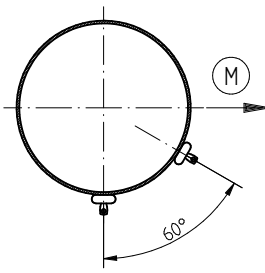
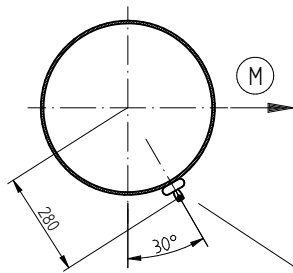
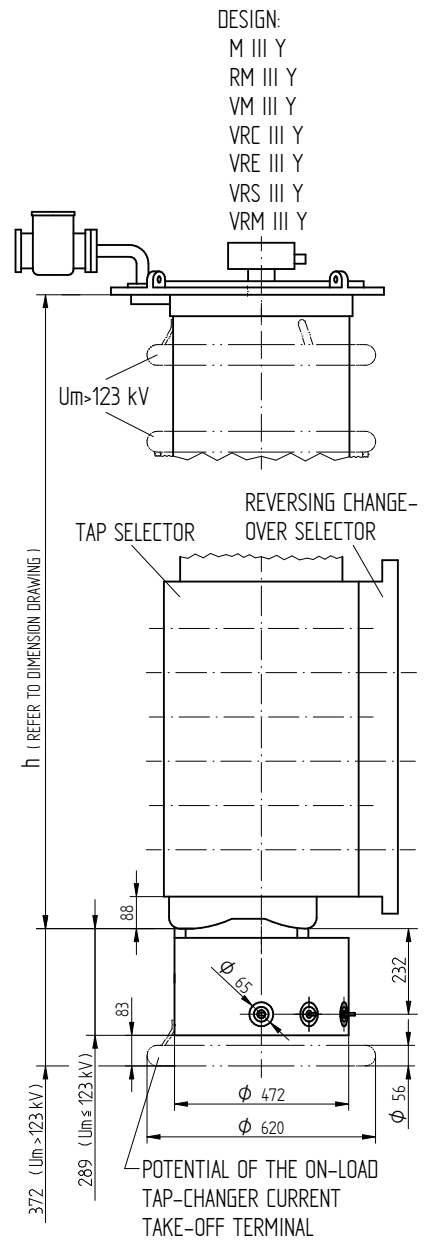
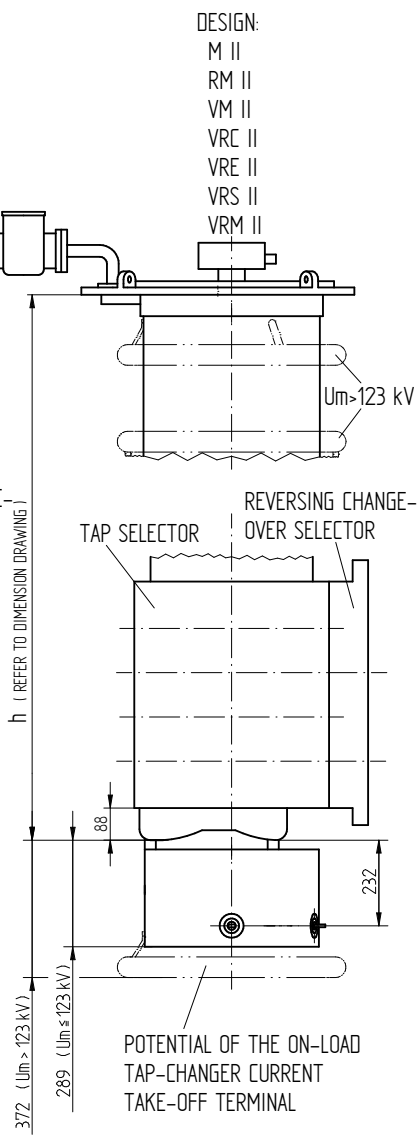
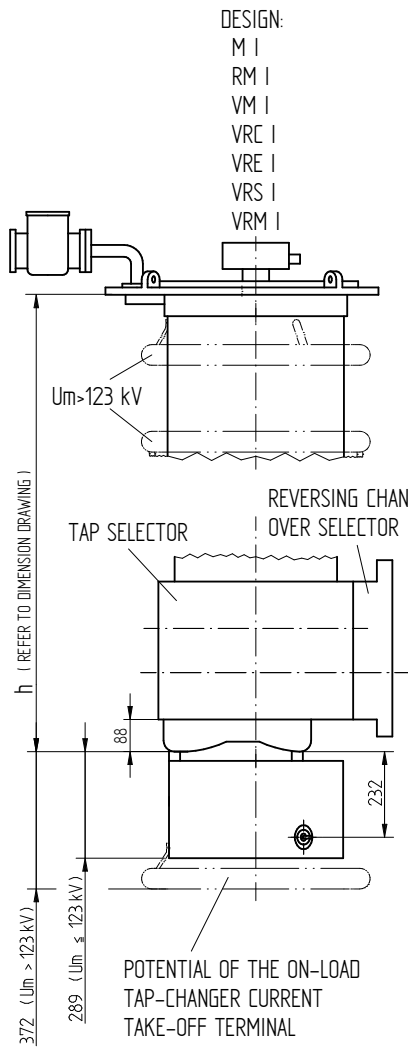
SERIAL NUMBER

MATERIAL NUMBER 8995984E SHEET 1/1



© MASCHINENFABRIK REINHAUSEN GMBH 2016  
 THE REPRODUCTION, DISTRIBUTION AND UTILIZATION OF THIS DOCUMENT AS WELL AS THE COMMUNICATION OF ITS CONTENTS TO OTHERS WITHOUT EXPRESS AUTHORIZATION IS PROHIBITED. OFFENDERS WILL BE HELD LIABLE FOR THE PAYMENT OF DAMAGES. ALL RIGHTS RESERVED IN THE EVENT OF THE GRANT OF A PATENT, UTILITY MODEL OR DESIGN.

DATE	18.10.2016	DOCUMENT NO.	SED 1050468 001 07
DFTR.	19.10.2016	NAME	CTETPRAKTIK2
CHKD.	20.10.2016	CHANGE NO.	HILTNER
STAND.		SCALE	1:10
		PRODASTSCHUK	1077668



CONNECTION FOR EXTERNAL TIE-IN RESISTOR

(M) DRIVE SIDE OF SELECTOR

CONNECTING FROM TIE-IN SWITCH TO ON-LOAD TAP-CHANGER CURRENT TAKE-OFF TERMINAL IS CARRIED OUT BY MR THE DETAILED CONNECTION DIAGRAM IS BINDING FOR THE DESIGNATION OF THE CONNECTION CONTACTS AND PHASES

NOT APPLICABLE TO VM I 301, VM II 302 AND VM III 300 Y

DIMENSION  
 IN mm  
 EXCEPT AS  
 NOTED



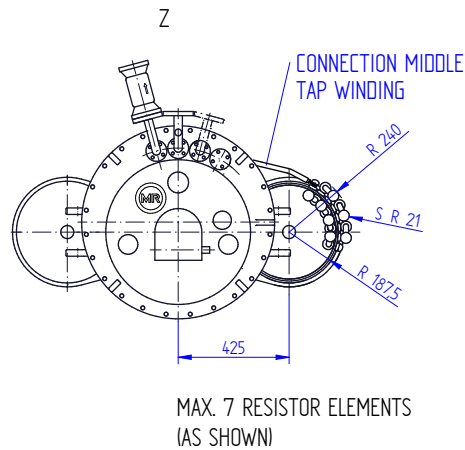
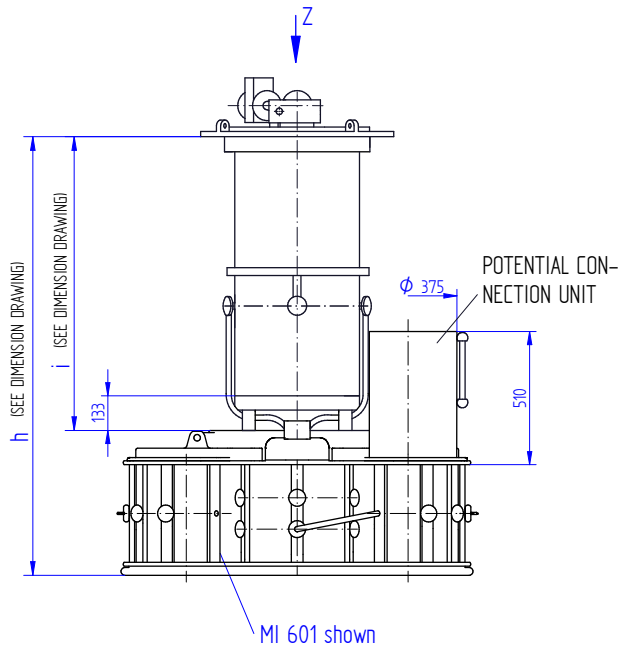
ON-LOAD TAP-CHANGER OILTAP®M, RM / VACUTAP® VM, VR  
 M/RM/VM/VRC/VRE/VRS/VRM - REVERSING CHANGE-OVER SEL. - SIZE B/C/D/DE  
 POTENTIAL CONNECTION UNIT WITH TIE-IN SWITCH WITHOUT TIE-IN RESISTORS

SERIAL NUMBER

MATERIAL NUMBER  
 8988046E

SHEET  
 1/1

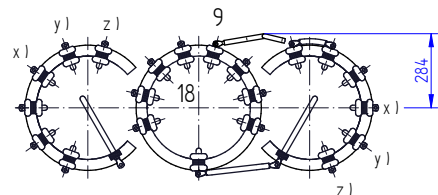
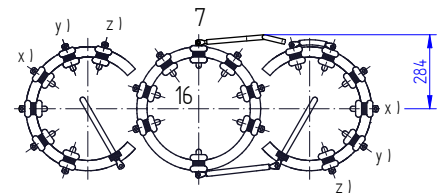
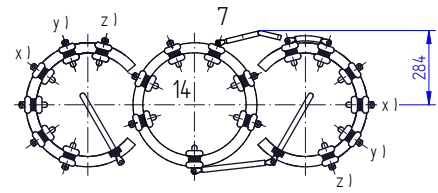
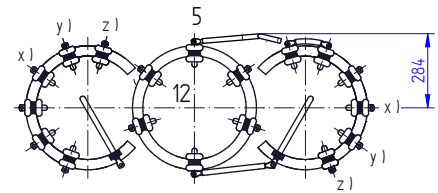
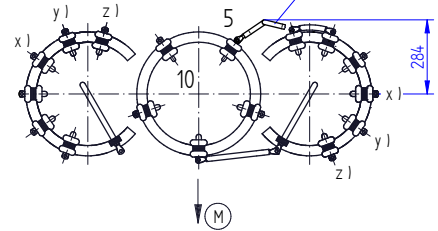
© MASCHINENFABRIK REINHAUSEN GMBH 2018  
 THE REPRODUCTION, DISTRIBUTION AND UTILIZATION OF THIS DOCUMENT AS WELL AS THE COMMUNICATION OF ITS CONTENTS TO OTHERS WITHOUT EXPRESS AUTHORIZATION IS PROHIBITED. OFFENDERS WILL BE HELD LIABLE FOR THE PAYMENT OF DAMAGES. ALL RIGHTS RESERVED IN THE EVENT OF A PATENT, UTILITY MODEL OR DESIGN.



ARRANGEMENT OF SELECTOR CONTACTS,  
 2-5 COARSE TAP CONNECTIONS  
 (PLAN VIEW)

- x ) FOR 3 COARSE TAP CONNECTIONS
- x ) AND y ) FOR 4 COARSE TAP CONNECTIONS
- x ), y ) AND z ) FOR 5 COARSE TAP CONNECTIONS

CONNECTION MIDDLE TAP WINDING



FOR BINDING DESIGNATIONS OF TERMINALS AND PHASES REFER TO THE CONNECTION DIAGRAM OF THE ON-LOAD TAP-CHANGER.

(M) DRIVE SIDE OF SELECTOR

DOCUMENT NO.	NAME	DATE
SED 1062821 000 07	RAEDLINGER	19.04.2018
SCALE	HAUER	25.04.2018
1:10	PRODASTSCHUK	25.04.2018
CHANGE NO.		
1087395		

DIMENSION  
 IN mm  
 EXCEPT AS  
 NOTED



ON-LOAD TAP-CHANGER OILTAP® M I AND VACUTAP® VM I, VRC I, VRS I, VRM I  
 WITH MULTIPLE COARSE CHANGE-OVER SELECTOR  
 MOUNTING OF TIE-IN RESISTORS - SELECTOR SIZE B/C/D

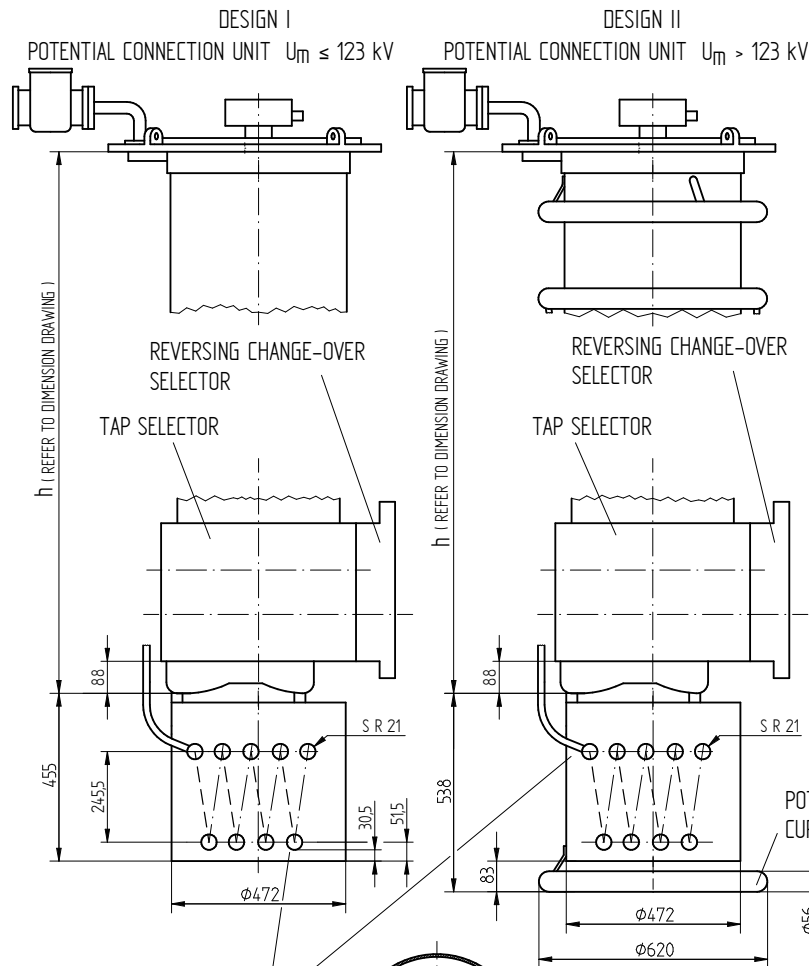
SERIAL NUMBER

MATERIAL NUMBER  
 7197337E

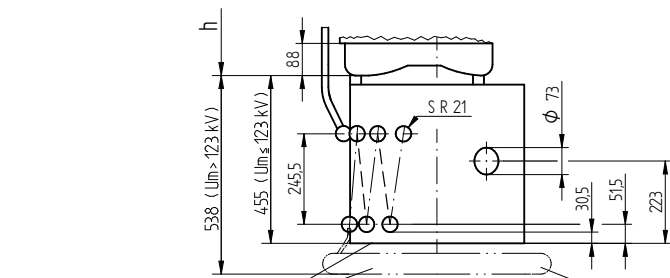
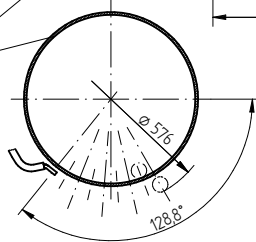
SHEET  
 1/1

© MASCHINENFABRIK REINHAUSEN GMBH 2016  
 THE REPRODUCTION, DISTRIBUTION AND UTILIZATION OF THIS DOCUMENT AS WELL AS THE COMMUNICATION OF ITS CONTENTS TO OTHERS WITHOUT EXPRESS AUTHORIZATION IS PROHIBITED. OFFENDERS WILL BE HELD LIABLE FOR THE PAYMENT OF DAMAGES. ALL RIGHTS RESERVED IN THE EVENT OF THE GRANT OF A PATENT, UTILITY MODEL OR DESIGN.

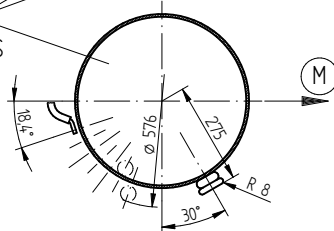
DATE	18.10.2016	DOCUMENT NO.	SED 1665234 000 05
CHD.	19.10.2016	NAME	CTETPRAKTIK2
STAND.	20.10.2016	CHANGE NO.	HILTNER
		SCALE	1:10
			1077668
			PRODASTSCHUK



WITHOUT TIE-IN SWITCH  
 FOR MAX. 8 RESISTOR ELEMENTS  
 (AS SHOWN)



WITH TIE-IN SWITCH  
 FOR MAX. 6 RESISTOR ELEMENTS  
 (AS SHOWN)

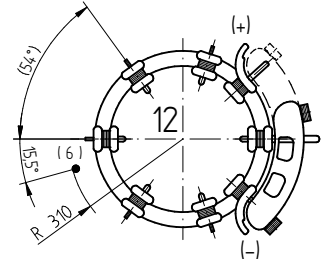
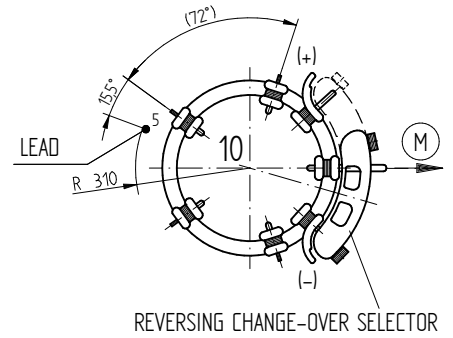


(M) DRIVE SIDE OF SELECTOR

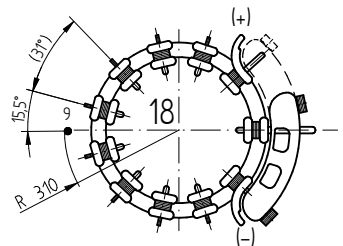
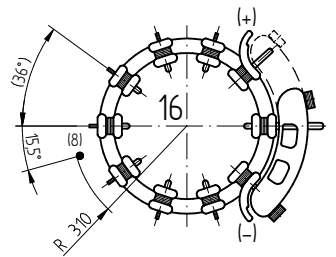
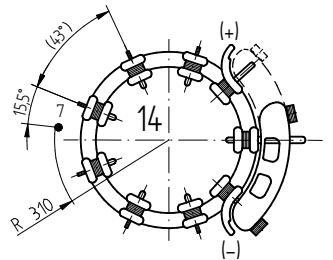
THE DETAILED CONNECTION DIAGRAM IS BINDING FOR THE DESIGNATION OF THE CONNECTION CONTACTS AND PHASES  
 CONNECTIONS FROM THE TIE-IN RESISTOR TO THE SELECTOR AND TO THE ON-LOAD TAP-CHANGER CURRENT TAKE-OFF TERMINAL ARE CARRIED OUT BY MR

NOT APPLICABLE TO VM I 301

ARRANGEMENT OF LEADS  
 TIE-IN RESISTOR - SELECTOR  
 FOR CONTACT LOCATION REFER TO  
 RELEVANT DIMENSION DRAWING



POTENTIAL OF THE ON-LOAD TAP-CHANGER  
 CURRENT TAKE-OFF TERMINAL



DIMENSION  
 IN mm  
 EXCEPT AS  
 NOTED



ON-LOAD TAP-CHANGER OILTAP®M, RM / VACUTAP® VM, VR  
 M/RM/VM/VRC/VRE/VRS/VRM I - REVERS. CHANGE-OVER SEL. - SIZE B/C/D/DE  
 TIE-IN RESISTORS WITH/WITHOUT TIE-IN SWITCH

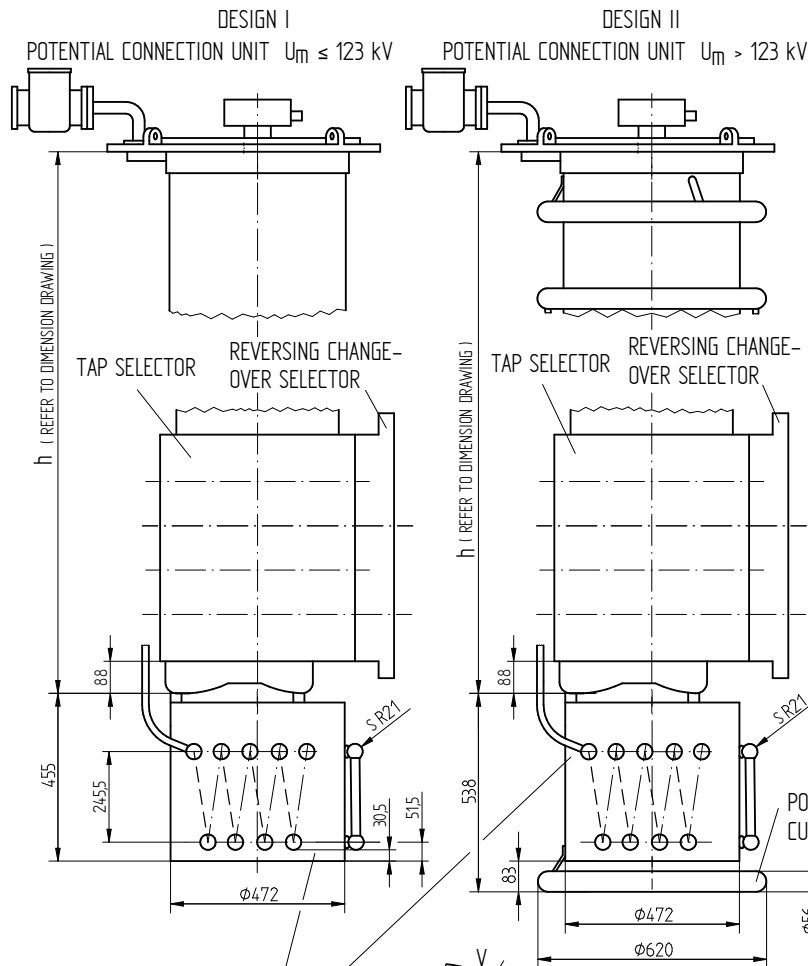
SERIAL NUMBER

MATERIAL NUMBER  
 8986905E

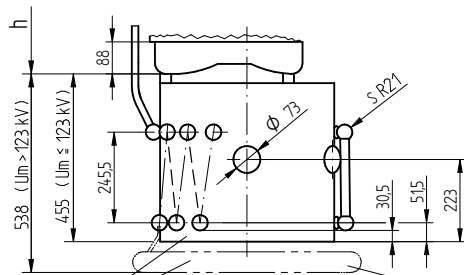
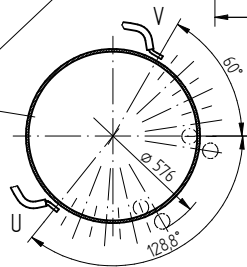
SHEET  
 1/1

© MASCHINENFABRIK REINHAUSEN GMBH 2016  
 THE REPRODUCTION, DISTRIBUTION AND UTILIZATION OF THIS DOCUMENT AS WELL AS THE COMMUNICATION OF ITS CONTENTS TO OTHERS WITHOUT EXPRESS AUTHORIZATION IS PROHIBITED. OFFENDERS WILL BE HELD LIABLE FOR THE PAYMENT OF DAMAGES. ALL RIGHTS RESERVED IN THE EVENT OF THE GRANT OF A PATENT, UTILITY MODEL OR DESIGN.

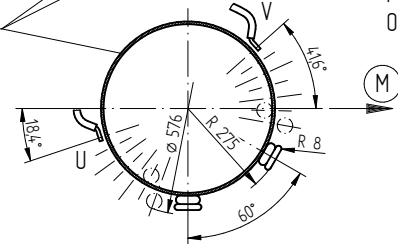
DATE	20.10.2016	DOCUMENT NO.	SED 1665189 000 05
DFTR.	20.10.2016	NAME	CTETPRAKTIK2
CHKD.	20.10.2016	CHANGE NO.	HILTNER
STAND.	20.10.2016	SCALE	1:10
		1077668	PRODASTSCHUK



WITHOUT TIE-IN SWITCH  
 FOR MAX. 8 RESISTOR  
 ELEMENTS PER PHASE  
 ( AS SHOWN )



WITH TIE-IN SWITCH  
 FOR MAX. 6 RESISTOR  
 ELEMENTS PER PHASE  
 ( AS SHOWN )

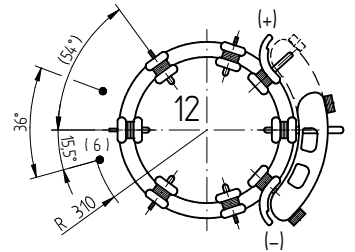
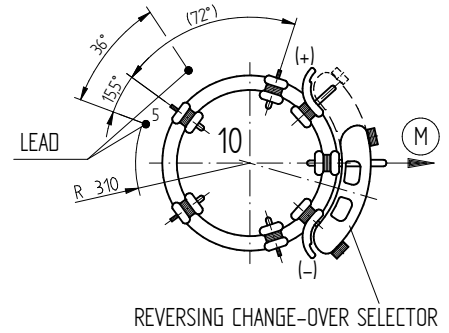


(M) DRIVE SIDE OF SELECTOR

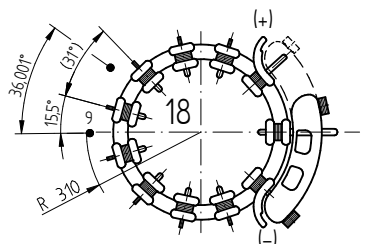
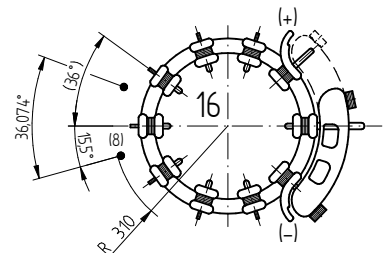
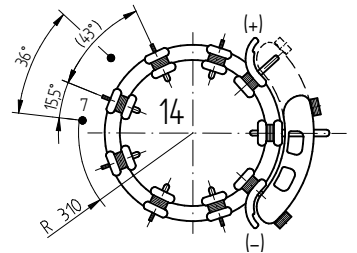
THE DETAILED CONNECTION DIAGRAM IS BINDING FOR THE DESIGNATION OF THE CONNECTION CONTACTS AND PHASES  
 CONNECTIONS FROM THE TIE-IN RESISTOR TO THE SELECTOR AND TO THE ON-LOAD TAP-CHANGER CURRENT TAKE-OFF TERMINAL ARE CARRIED OUT BY MR

NOT APPLICABLE TO VM II 302

ARRANGEMENT OF LEADS  
 TIE-IN RESISTOR - PHASE  
 FOR CONTACT LOCATION REFER TO  
 RELEVANT DIMENSION DRAWING



POTENTIAL OF THE ON-LOAD TAP-CHANGER  
 CURRENT TAKE-OFF TERMINAL



DIMENSION  
 IN mm  
 EXCEPT AS  
 NOTED



ON-LOAD TAP-CHANGER OILTAP®M, RM / VACUTAP® VM, VR  
 M/RM/VM/VRC/VRE/VRS/VRM II- REVERS. CHANGE-OVER SEL- SIZE B/C/D/DE  
 TIE-IN RESISTORS WITH/WITHOUT TIE-IN SWITCH

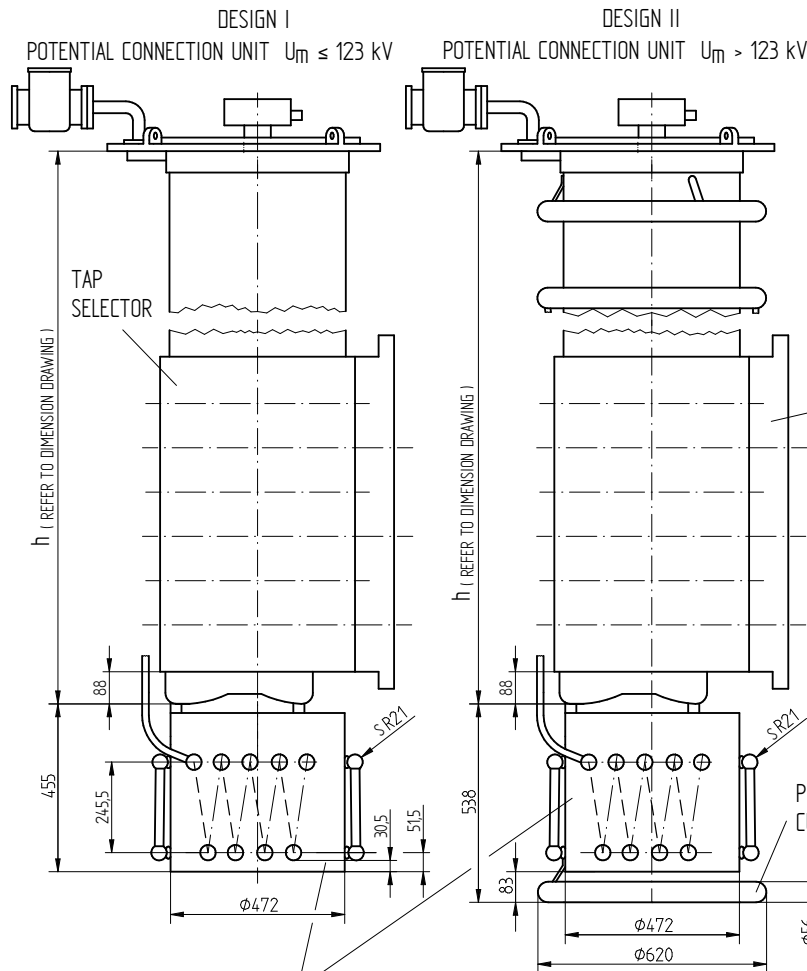
SERIAL NUMBER

MATERIAL NUMBER  
 8986915E

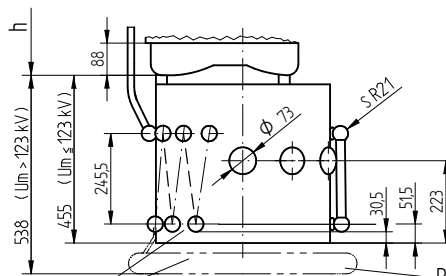
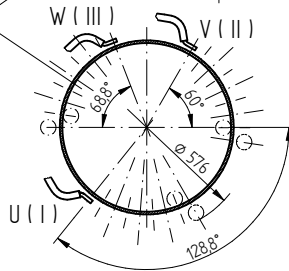
SHEET  
 1/1

© MASCHINENFABRIK REINHAUSEN GMBH 2018  
 THE REPRODUCTION, DISTRIBUTION AND UTILIZATION OF THIS DOCUMENT AS WELL AS THE COMMUNICATION OF ITS CONTENTS TO OTHERS WITHOUT EXPRESS AUTHORIZATION IS PROHIBITED. OFFENDERS WILL BE HELD LIABLE FOR THE PAYMENT OF DAMAGES. ALL RIGHTS RESERVED IN THE EVENT OF THE GRANT OF A PATENT, UTILITY MODEL OR DESIGN.

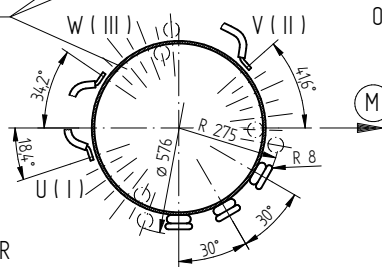
DATE	DOCUMENT NO.	NAME	SCALE
12.07.2018	SED 1665139 000 06	BUTERUS	1:10
CHKO. 16.07.2018	CHANGE NO.	WILHELM	
STAND. 16.07.2018	1086956	PRODASTSCHUK	



WITHOUT TIE-IN SWITCH  
 FOR MAX. 8 RESISTOR  
 ELEMENTS PER PHASE  
 (AS SHOWN)



WITH TIE-IN SWITCH  
 FOR MAX. 6 RESISTOR  
 ELEMENTS PER PHASE  
 (AS SHOWN)

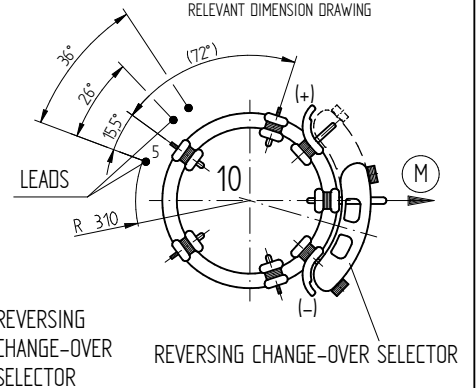


(M) DRIVE SIDE OF SELECTOR

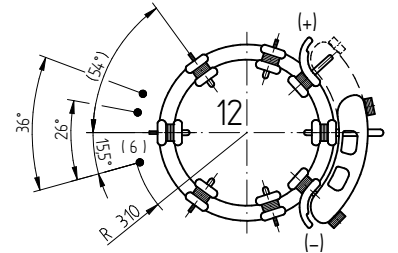
THE DETAILED CONNECTION DIAGRAM IS BINDING FOR THE DESIGNATION OF THE CONNECTION CONTACTS AND PHASES  
 CONNECTIONS FROM THE TIE-IN RESISTOR TO THE SELECTOR AND TO THE ON-LOAD TAP-CHANGER CURRENT TAKE-OFF TERMINAL ARE CARRIED OUT BY MR

NOT APPLICABLE TO VMS III 400 Y - B

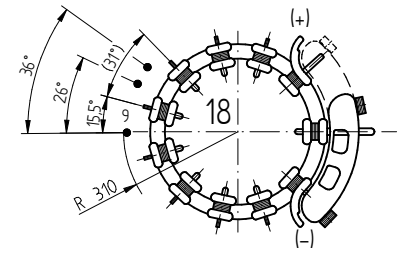
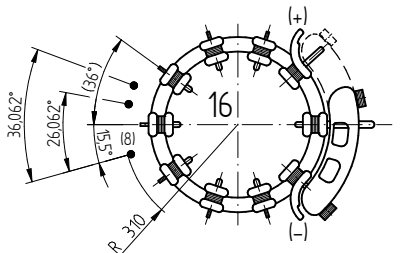
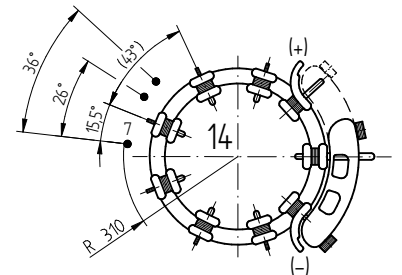
ARRANGEMENT OF LEADS  
 TIE-IN RESISTOR - PHASE  
 FOR CONTACT LOCATION REFER TO  
 RELEVANT DIMENSION DRAWING



REVERSING  
 CHANGE-OVER  
 SELECTOR



POTENTIAL OF THE ON-LOAD TAP-CHANGER  
 CURRENT TAKE-OFF TERMINAL



DIMENSION  
 IN mm  
 EXCEPT AS  
 NOTED



OLTC OILTAP® M, RM / VACUTAP® VM®, VMS®-C, VR®  
 M/RM/VM/VMS/VRC/VRE/VRS/VRM III Y - REV. COS - M-SEL. SIZE B/C/D/DE  
 TIE-IN RESISTORS WITH / WITHOUT TIE-IN SWITCH

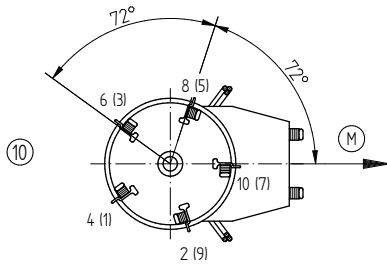
SERIAL NUMBER

MATERIAL NUMBER  
 8986926E

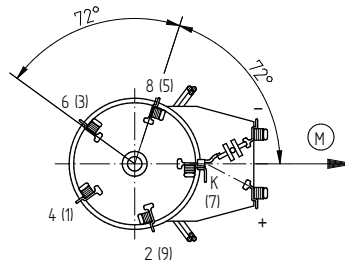
SHEET  
 1/1

© MASCHINENFABRIK REINHAUSEN GMBH 2018  
 THE REPRODUCTION, DISTRIBUTION AND UTILIZATION OF THIS DOCUMENT AS WELL AS THE COMMUNICATION OF ITS CONTENTS TO OTHERS WITHOUT EXPRESS AUTHORIZATION IS PROHIBITED. OFFENDERS WILL BE HELD LIABLE FOR THE PAYMENT OF DAMAGES. ALL RIGHTS RESERVED IN THE EVENT OF A PATENT, UTILITY MODEL OR DESIGN.

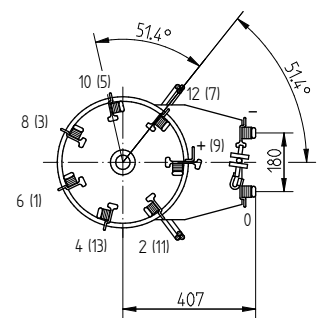
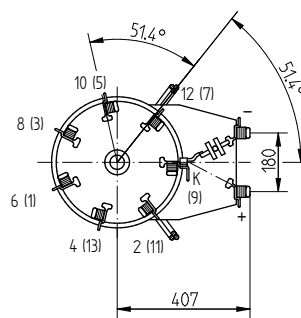
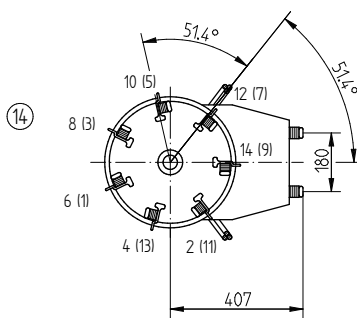
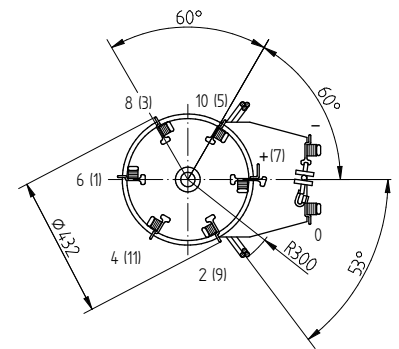
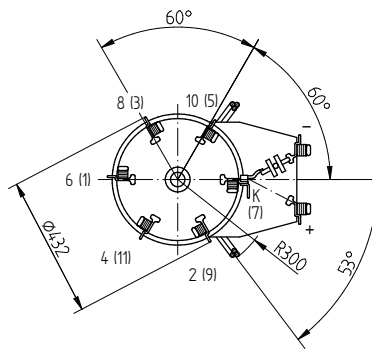
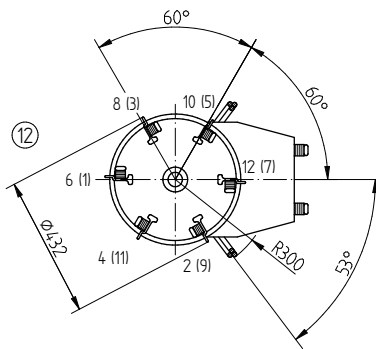
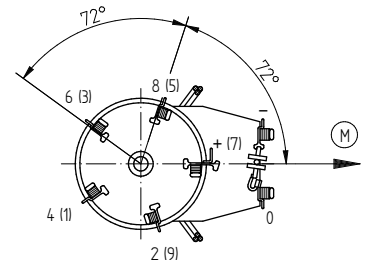
SELECTOR WITHOUT CHANGE-OVER SELECTOR



SELECTOR WITH REVERSING CHANGE-OVER SELECTOR



SELECTOR WITH COARSE CHANGE-OVER SELECTOR



DESIGNATION OF SELECTOR TERMINALS  
 E. G.: 4 UPPER CONTACT PLANE  
 (13) LOWER CONTACT PLANE

(M) DRIVE SIDE OF SELECTOR  
 (10) (12) (14) SELECTOR PITCH

FOR BINDING DESIGNATIONS OF TERMINALS AND PHASES REFER TO THE CONNECTION DIAGRAM OF THE ON-LOAD TAP-CHANGER.

DATE	NAME	DOCUMENT NO.
DFTR. 11.07.2018	BUTERUS	SED 6181604-001 00
CHKD. 16.07.2018	WILHELM	SCALE
STAND. 16.07.2018	PRODASTSCHUK	1086956
		18

DIMENSION IN mm EXCEPT AS NOTED



ON-LOAD TAP-CHANGER VACUTAP® VMS®  
 ARRANGEMENT OF CONTACTS AT SELECTOR  
 SELECTOR SIZE B

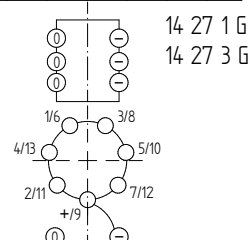
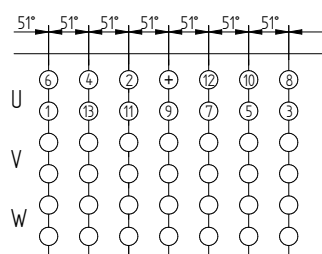
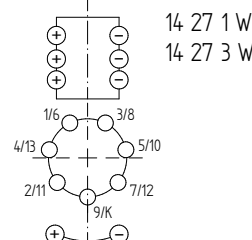
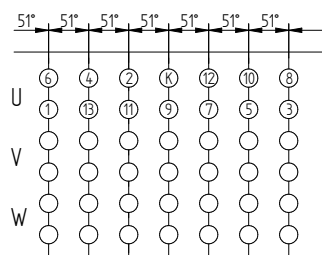
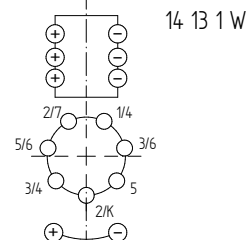
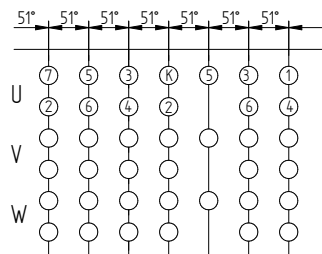
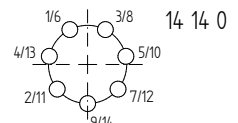
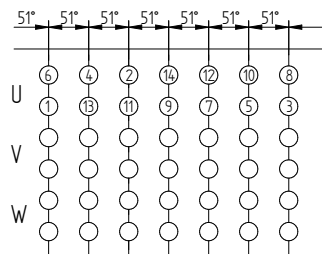
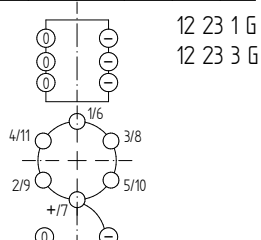
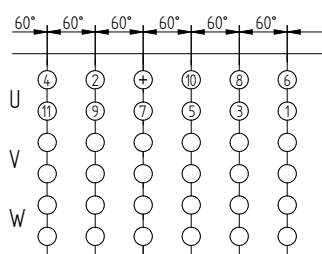
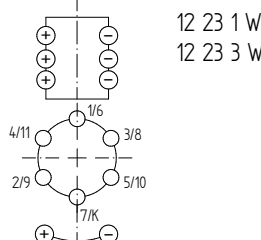
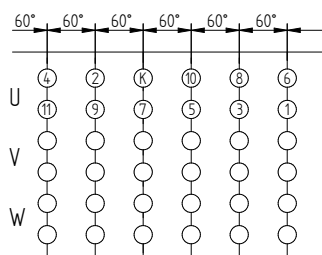
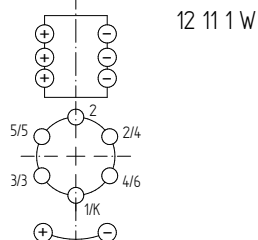
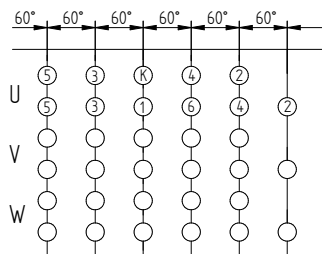
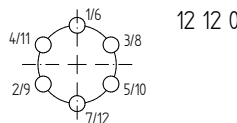
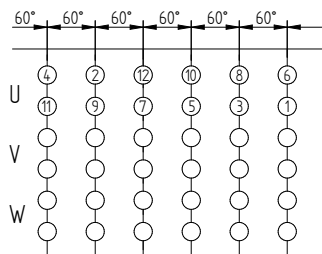
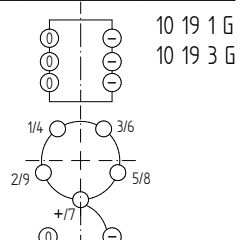
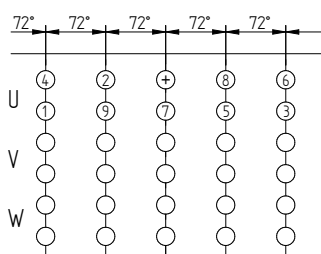
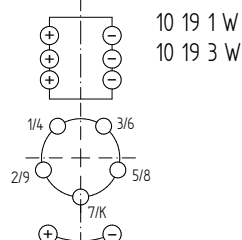
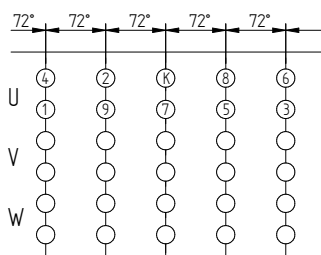
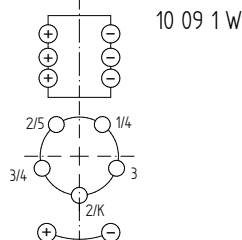
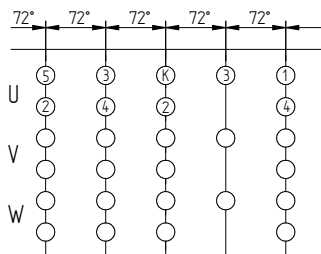
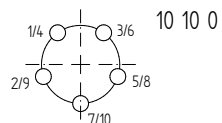
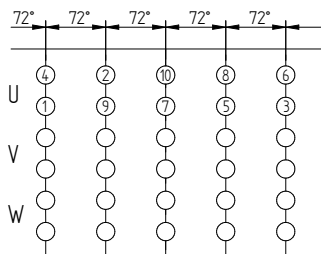
SERIAL NUMBER

MATERIAL NUMBER  
101170250E

SHEET  
1/1

© MASCHINENFABRIK REINHAUSEN GMBH 2018  
 THE REPRODUCTION, DISTRIBUTION AND UTILIZATION OF THIS DOCUMENT AS WELL AS THE COMMUNICATION OF ITS CONTENTS TO OTHERS WITHOUT EXPRESS AUTHORIZATION IS PROHIBITED. OFFENDERS WILL BE HELD LIABLE FOR THE PAYMENT OF DAMAGES. ALL RIGHTS RESERVED IN THE EVENT OF THE GRANT OF A PATENT, UTILITY MODEL OR DESIGN.

DFTR.	DATE	NAME	DOCUMENT NO.
CHKD.	11.07.2018	BUTERUS	SED 6181620 001 00
STAND.	16.07.2018	WILHELM	SCALE
	16.07.2018	PRODASTSCHUK	1086956



DIMENSION  
IN mm  
EXCEPT AS  
NOTED



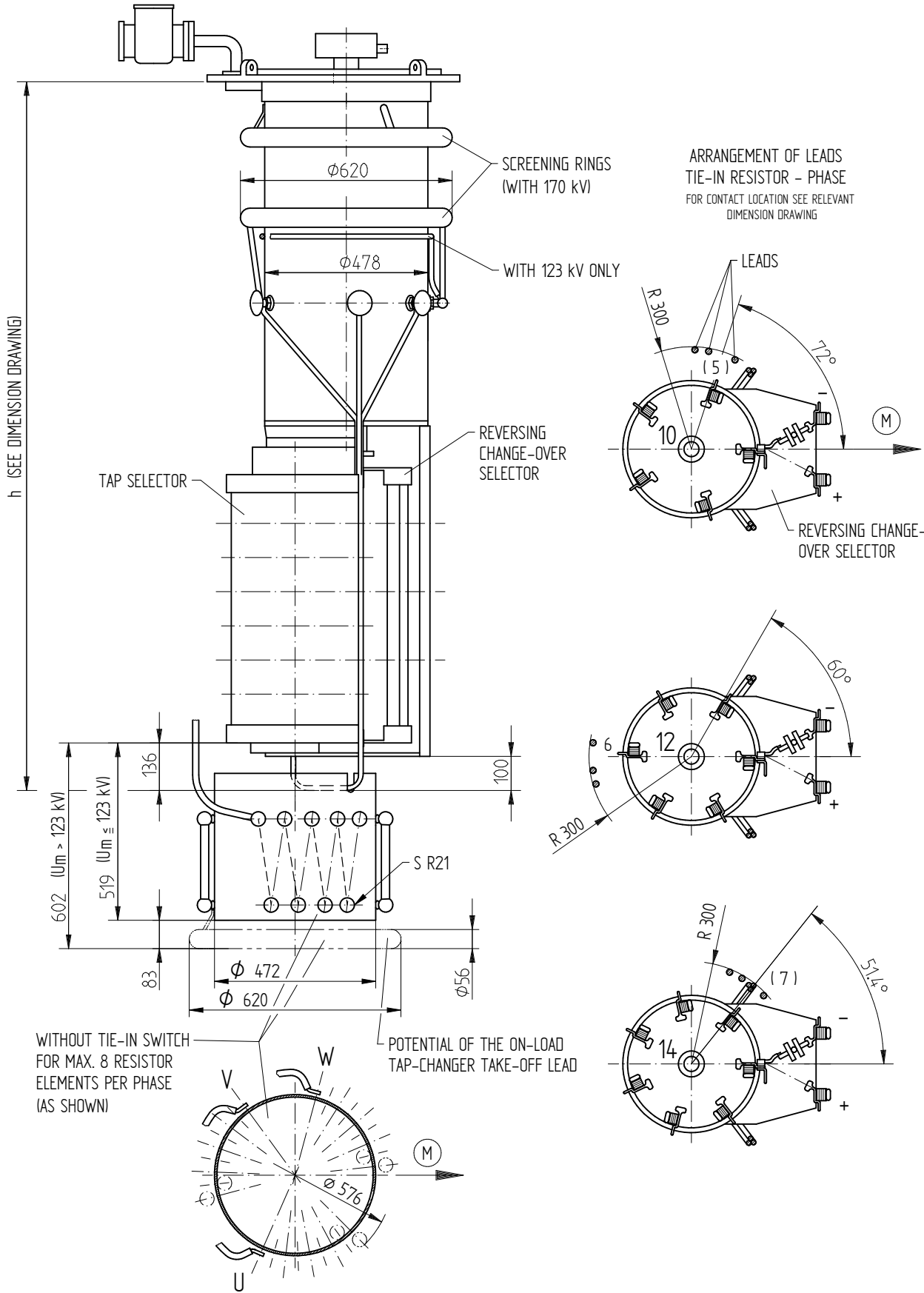
ON-LOAD TAP-CHANGER VACUTAP® VMS®  
CONTACT ARRANGEMENT ON SELECTOR  
SELECTOR SIZE B

SERIAL NUMBER

MATERIAL NUMBER  
101170290E

SHEET  
1/1

© MASCHINENFABRIK REINHOLD GMBH 2018  
 THE REPRODUCTION, DISTRIBUTION AND UTILIZATION OF THIS DOCUMENT AS WELL AS THE COMMUNICATION OF ITS CONTENTS TO OTHERS WITHOUT EXPRESS AUTHORIZATION IS PROHIBITED. OFFENDERS WILL BE HELD LIABLE FOR THE PAYMENT OF DAMAGES. ALL RIGHTS RESERVED IN THE EVENT OF THE GRANT OF A PATENT, UTILITY MODEL OR DESIGN.



(M) - DRIVE SIDE OF SELECTOR

THE CONNECTION DIAGRAM OF THE ON-LOAD TAP-CHANGER IS BINDING FOR THE DESIGNATION OF THE TERMINALS AND PHASES.

DATE	NAME	DOCUMENT NO.
11.07.2018	BUTERUS	SED 6011874 001 00
16.07.2018	WILHELM	CHANGE NO.
16.07.2018	PRODASTSCHUK	1086956
SCALE		1:8

DIMENSION IN mm EXCEPT AS NOTED



ON-LOAD TAP-CHANGER VACUTAP® VMS®  
 VMSIII400Y - B - TIE-IN RESISTORS WITHOUT TIE-IN SWITCH  
 DIMENSION DRAWING

SERIAL NUMBER

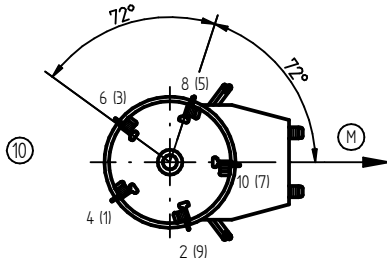
MATERIAL NUMBER  
 101165630E

SHEET  
 1/1

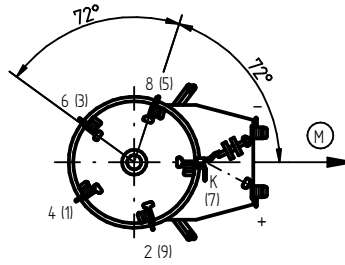


© MASCHINENFABRIK REINHAUSEN GMBH 2016  
 THE REPRODUCTION, DISTRIBUTION AND UTILIZATION OF THIS DOCUMENT AS WELL AS THE COMMUNICATION OF ITS CONTENTS TO OTHERS WITHOUT EXPRESS AUTHORIZATION IS PROHIBITED. OFFENDERS WILL BE HELD LIABLE FOR THE PAYMENT OF DAMAGES. ALL RIGHTS RESERVED IN THE EVENT OF THE GRANT OF A PATENT, UTILITY MODEL OR DESIGN.

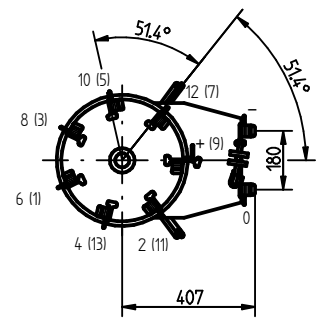
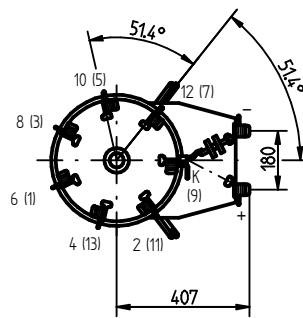
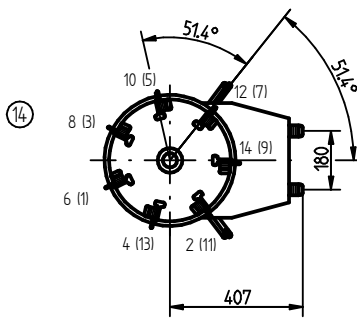
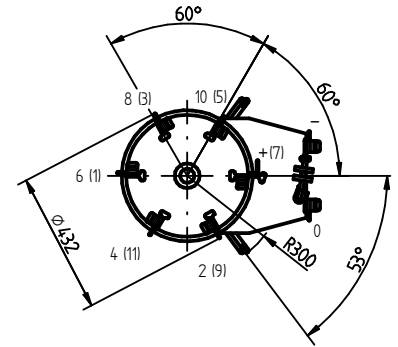
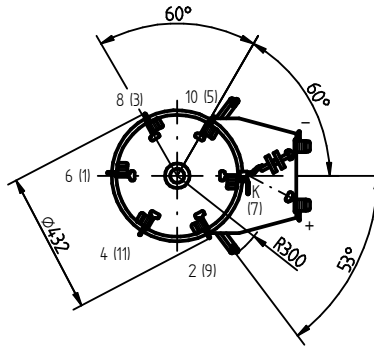
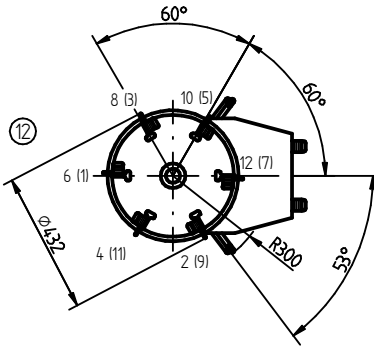
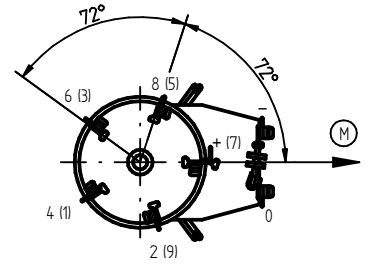
SELECTOR WITHOUT  
CHANGE-OVER SELECTOR



SELECTOR WITH  
REVERSING CHANGE-OVER SELECTOR



SELECTOR WITH  
COARSE CHANGE-OVER SELECTOR



DESIGNATION OF SELECTOR TERMINALS  
 E. G.: 4 UPPER CONTACT PLANE  
 (13) LOWER CONTACT PLANE

(M) DRIVE SIDE OF SELECTOR  
 (10) (12) (14) SELECTOR PITCH

FOR BINDING DESIGNATIONS OF TERMINALS AND PHASES REFER TO THE CONNECTION DIAGRAM OF THE ON-LOAD TAP-CHANGER.

DATE	NAME	DOCUMENT NO.
26.01.2016	RAEDLINGER	SED 1050454-001 02
25.02.2016	TKBIRKMAN	SCALE
25.02.2016	PRODASTSCHUK	CHANGE NO. 1072100
		18

DIMENSION  
IN mm  
EXCEPT AS  
NOTED



ON-LOAD TAP-CHANGER OILTAP® MS / VACUTAP® VM 300  
 ARRANGEMENT OF CONTACTS AT SELECTOR  
 SELECTOR SIZE B

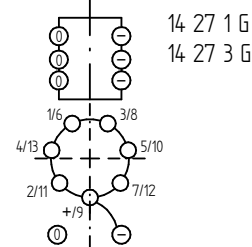
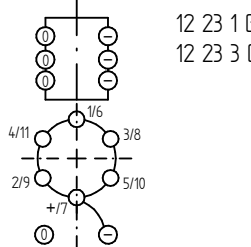
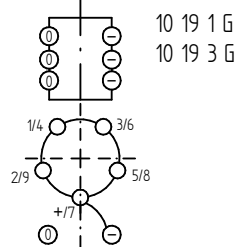
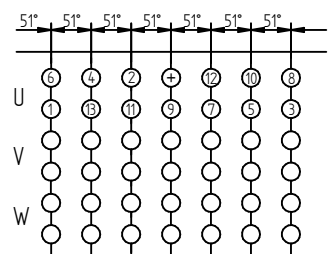
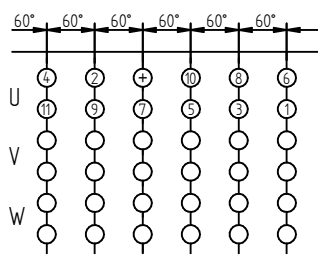
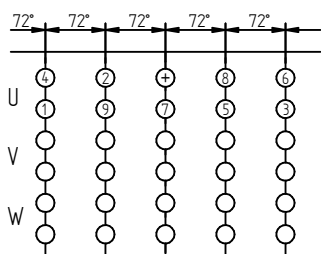
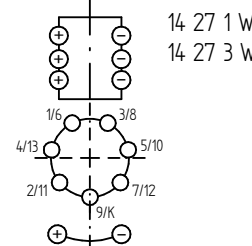
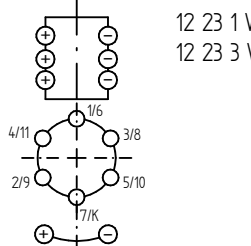
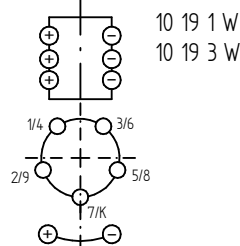
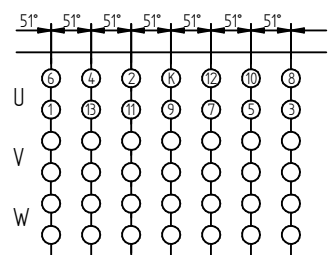
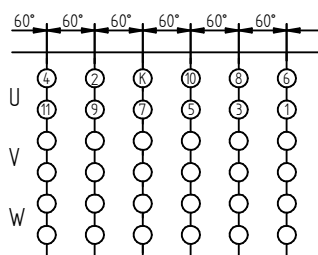
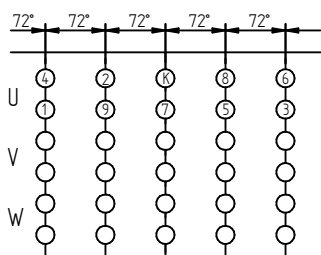
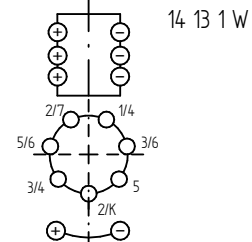
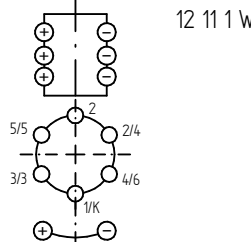
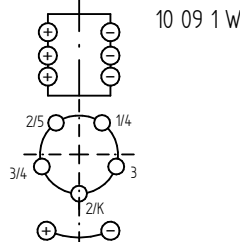
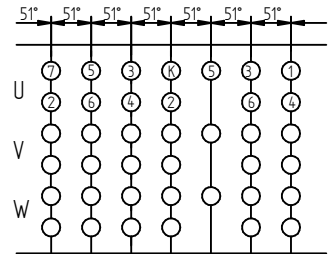
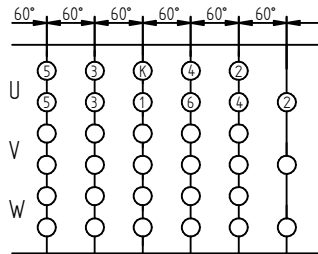
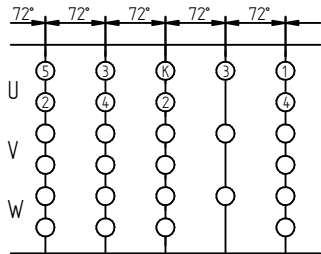
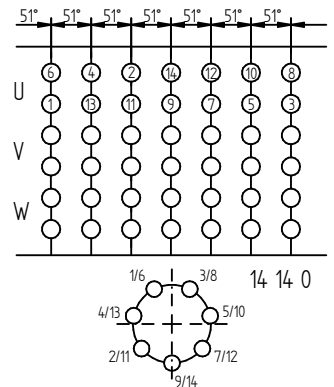
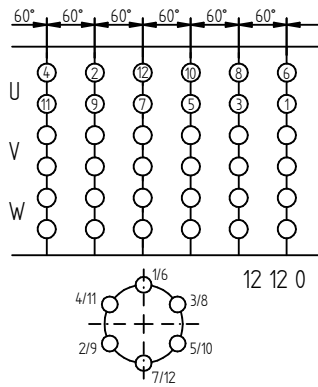
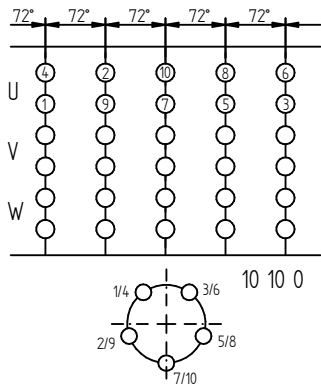
SERIAL NUMBER

MATERIAL NUMBER  
8980414E

SHEET  
1/1

© MASCHINENFABRIK REINHAUSEN GMBH 2016  
 THE REPRODUCTION, DISTRIBUTION AND UTILIZATION OF THIS DOCUMENT AS WELL AS THE COMMUNICATION OF ITS CONTENTS WITHOUT EXPRESS AUTHORIZATION IS PROHIBITED. OFFENDERS WILL BE HELD LIABLE FOR THE PAYMENT OF DAMAGES. ALL RIGHTS RESERVED IN THE EVENT OF THE GRANT OF A PATENT, UTILITY MODEL OR DESIGN.

DATE	NAME	DOCUMENT NO.
26.01.2016	RAEDLINGER	SED 2617011 001 01
25.02.2016	TKBIRKMANN	SCALE
25.02.2016	PRODASTSCHUK	CHANGE NO.
		1072100



DIMENSION  
IN mm  
EXCEPT AS  
NOTED



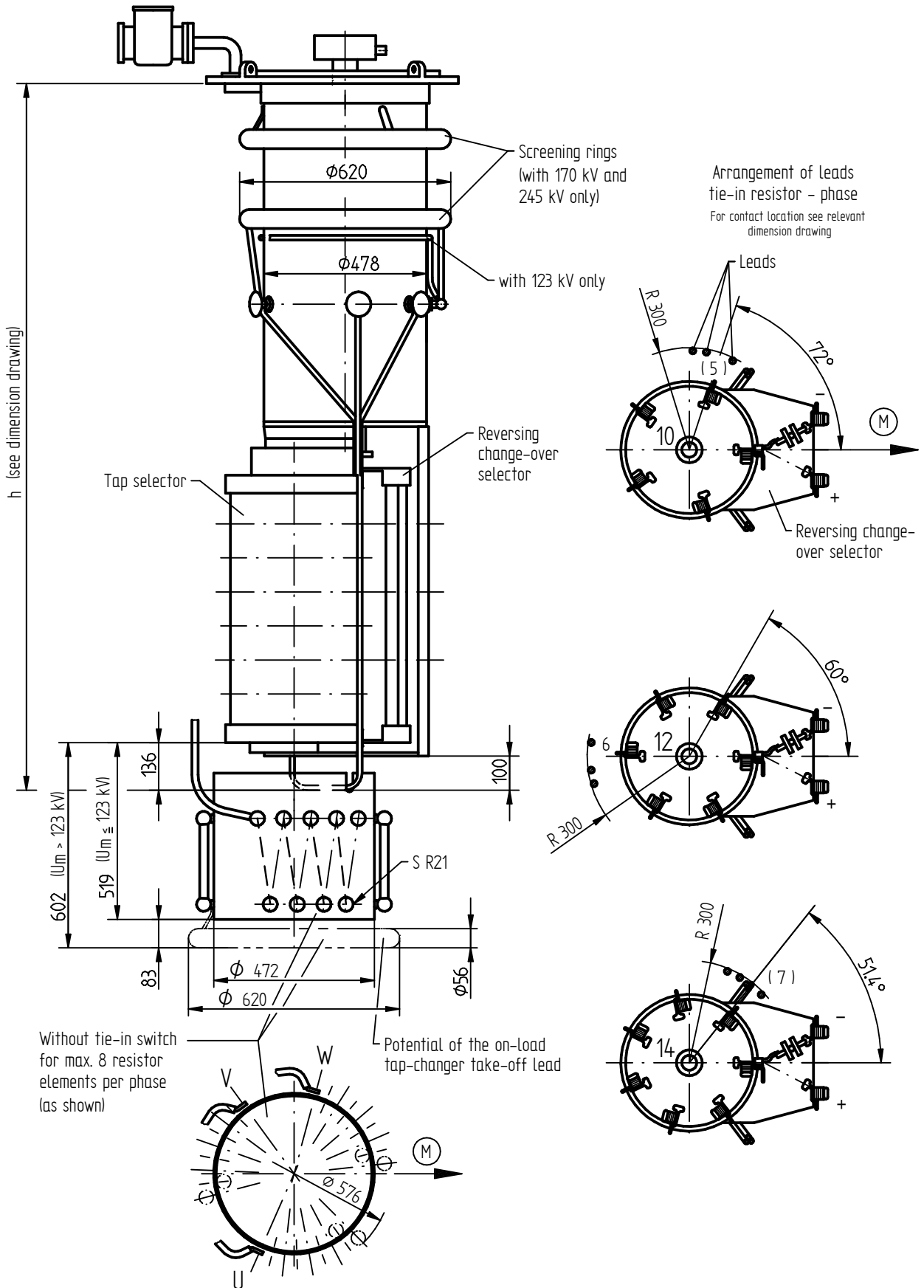
ON-LOAD TAP-CHANGER OILTAP® MS / VACUTAP® VM 300  
CONTACT ARRANGEMENT ON SELECTOR FOR SELECTOR SIZE B

SERIAL NUMBER

MATERIAL NUMBER  
8911145E

SHEET  
1/1

© MASCHINENFABRIK REINHAUSEN GMBH 2016  
 THE REPRODUCTION, DISTRIBUTION AND UTILIZATION OF THIS DOCUMENT AS WELL AS THE COMMUNICATION OF ITS CONTENTS WITHOUT EXPRESS AUTHORIZATION IS PROHIBITED. OFFENDERS WILL BE HELD LIABLE FOR THE PAYMENT OF DAMAGES. ALL RIGHTS RESERVED IN THE EVENT OF THE GRANT OF A PATENT, UTILITY MODEL OR DESIGN.



Without tie-in switch for max. 8 resistor elements per phase (as shown)

Potential of the on-load tap-changer take-off lead

(M) - Drive side of selector

The connection diagram of the on-load tap-changer is binding for the designation of the terminals and phases.

DATE	NAME	DOCUMENT NO.
23.03.2016	RAEDLINGER	SED 1050467 001 04
CHKD. 11.04.2016	MENZELS	CHANGE NO.
STAND. 11.04.2016	PRODASTSCHUK	1073378
		SCALE 1:8

DIMENSION IN mm EXCEPT AS NOTED



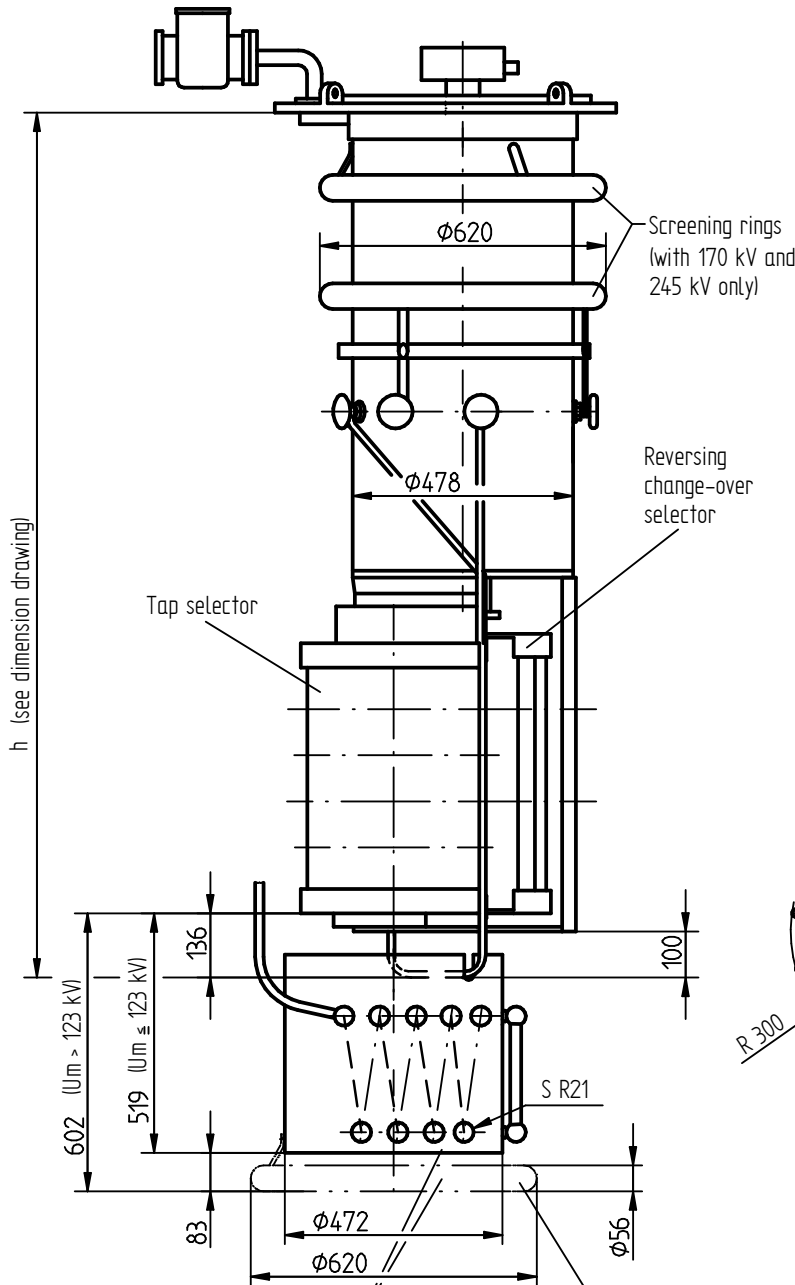
ON-LOAD TAP-CHANGER OILTAP® MS AND VACUTAP® VM®  
 MS III / VM III 300 - SELECTOR SIZE B  
 TIE-IN RESISTORS WITHOUT TIE-IN SWITCH

SERIAL NUMBER

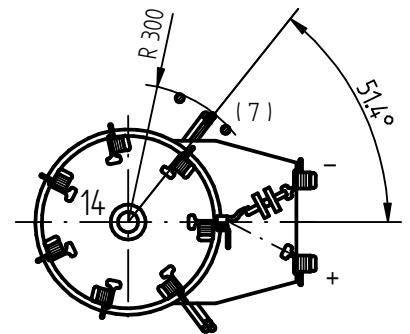
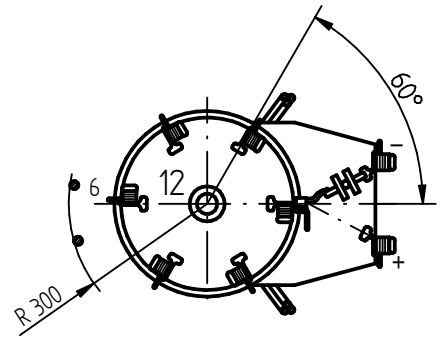
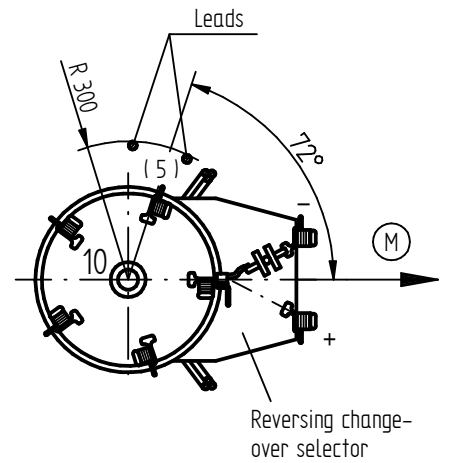
MATERIAL NUMBER 8986954E

SHEET 1/1

© MASCHINENFABRIK REINHAUSEN GMBH 2016  
 THE REPRODUCTION, DISTRIBUTION AND UTILIZATION OF THIS DOCUMENT AS WELL AS THE COMMUNICATION OF ITS CONTENTS TO OTHERS WITHOUT EXPRESS AUTHORIZATION IS PROHIBITED. OFFENDERS WILL BE HELD LIABLE FOR THE PAYMENT OF DAMAGES. ALL RIGHTS RESERVED IN THE EVENT OF THE GRANT OF A PATENT, UTILITY MODEL OR DESIGN.

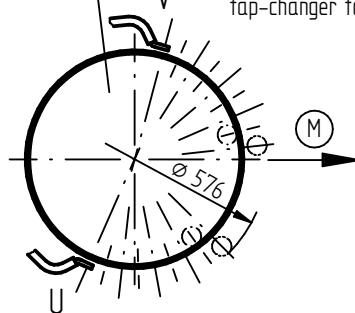


Arrangement of leads tie-in resistor - phase  
 For contact location see relevant dimension drawing



Without tie-in switch for max. 8 resistor elements per phase (as shown)

Potential of the on-load tap-changer take-off terminal



(M) - Drive side of selector

The connection diagram of the on-load tap-changer is binding for the designation of the terminals and phases.

DATE	NAME	DOCUMENT NO.
23.03.2016	RAEDLINGER	SED 1050465 001 03
CHKO. 11.04.2016	MENZELS	CHANGE NO.
STAND. 11.04.2016	PRODASTSCHUK	1073378
		SCALE 1:8

DIMENSION IN mm EXCEPT AS NOTED



ON-LOAD TAP-CHANGER OILTAP® MS AND VACUTAP® VM®  
 MS II / VM II 302 - SELECTOR SIZE B  
 TIE-IN RESISTORS WITHOUT TIE-IN SWITCH

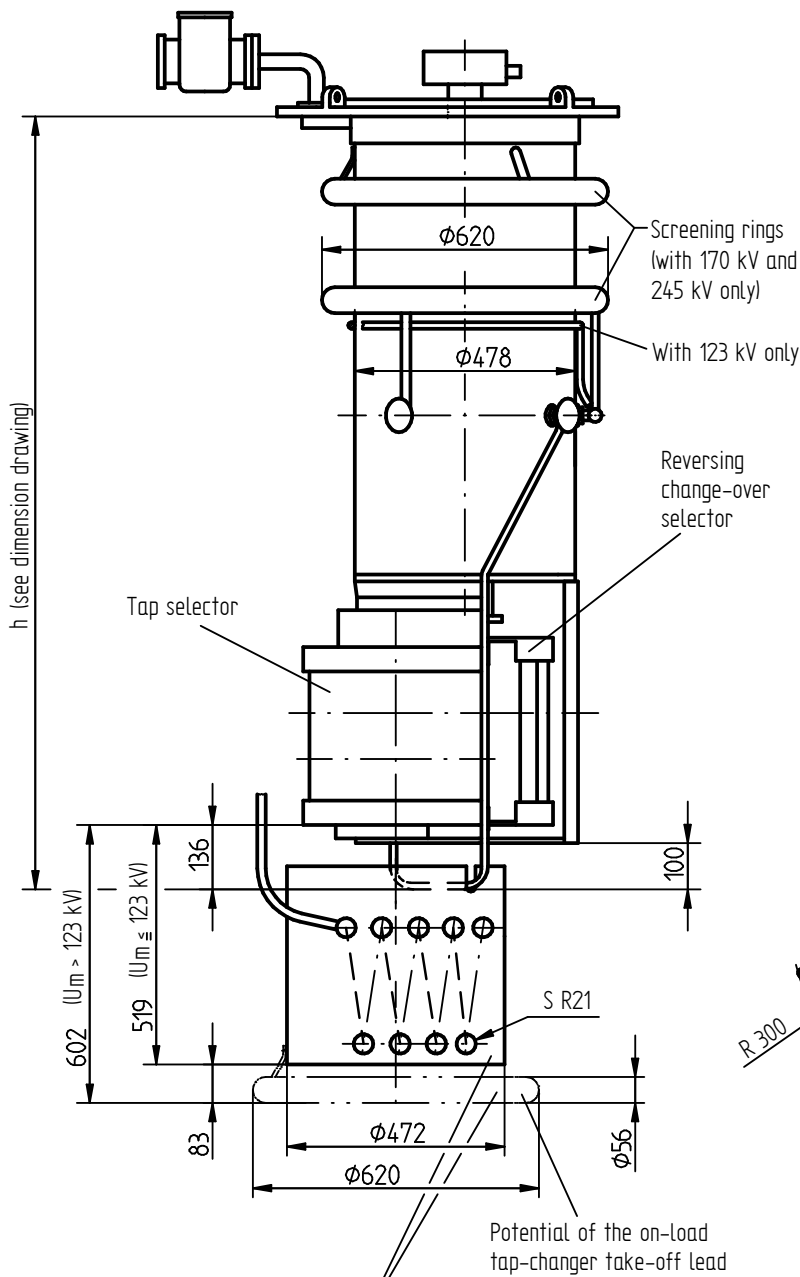
SERIAL NUMBER

MATERIAL NUMBER 8986944E

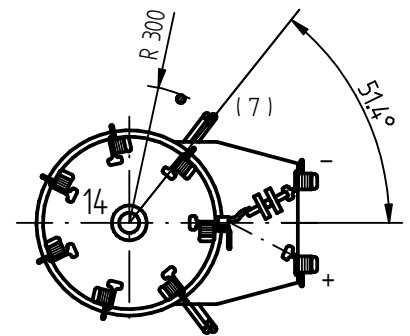
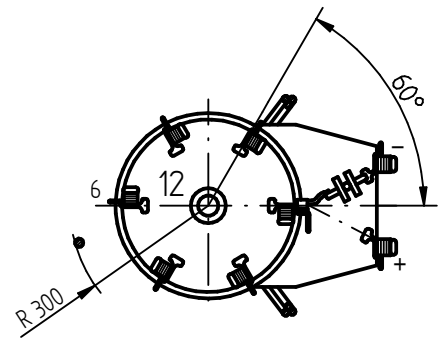
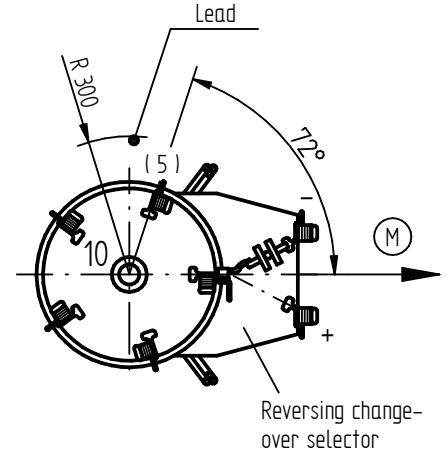
SHEET 1/1

© MASCHINENFABRIK REINHAUSEN GMBH 2016  
 THE REPRODUCTION, DISTRIBUTION AND UTILIZATION OF THIS DOCUMENT AS WELL AS THE COMMUNICATION OF ITS CONTENTS TO OTHERS WITHOUT EXPRESS AUTHORIZATION IS PROHIBITED. OFFENDERS WILL BE HELD LIABLE FOR THE PAYMENT OF DAMAGES. ALL RIGHTS RESERVED IN THE EVENT OF THE GRANT OF A PATENT, UTILITY MODEL OR DESIGN.

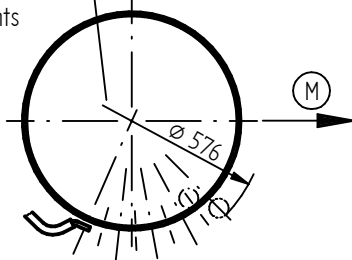
DATE	NAME	DOCUMENT NO.
22.03.2016	RAEDLINGER	SED 1050463 001 03
CHKO. 11.04.2016	MENZELS	CHANGE NO.
STAND. 11.04.2016	PRODASTSCHUK	1073378
		SCALE
		1:8



Arrangement of leads tie-in resistor - selector  
 For contact location see relevant dimension drawing



Without tie-in switch for max. 8 resistor elements (as shown)



(M) - Drive side of selector

The connection diagram of the on-load tap-changer is binding for the designation of the terminals.

DIMENSION  
 IN mm  
 EXCEPT AS  
 NOTED



ON-LOAD TAP-CHANGER OILTAP® MS AND VACUTAP® VM®  
 MS I / VM I 301 - SELECTOR SIZE B  
 TIE-IN RESISTORS WITHOUT TIE-IN SWITCH

SERIAL NUMBER

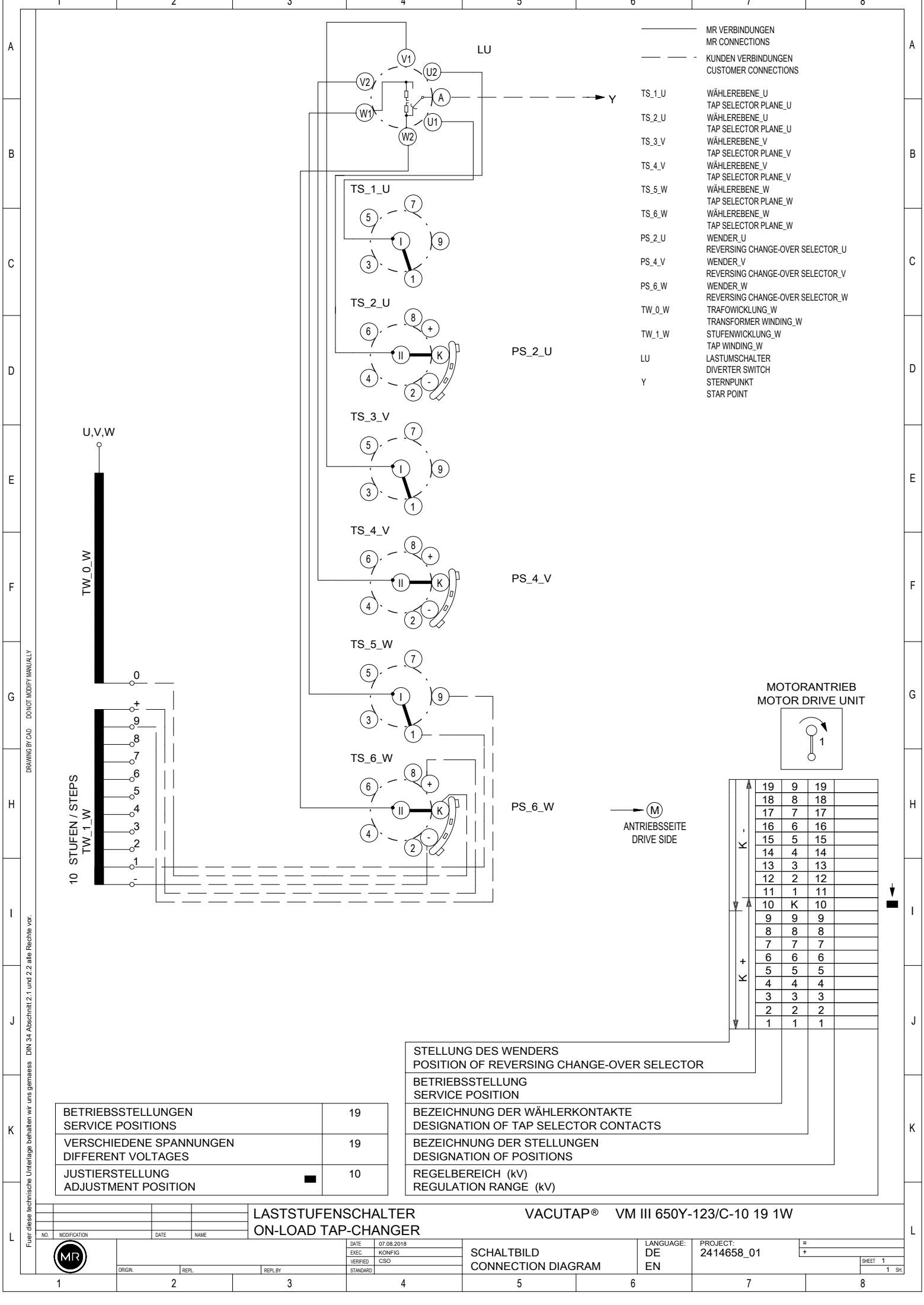
MATERIAL NUMBER  
 8986934E

SHEET  
 1/1

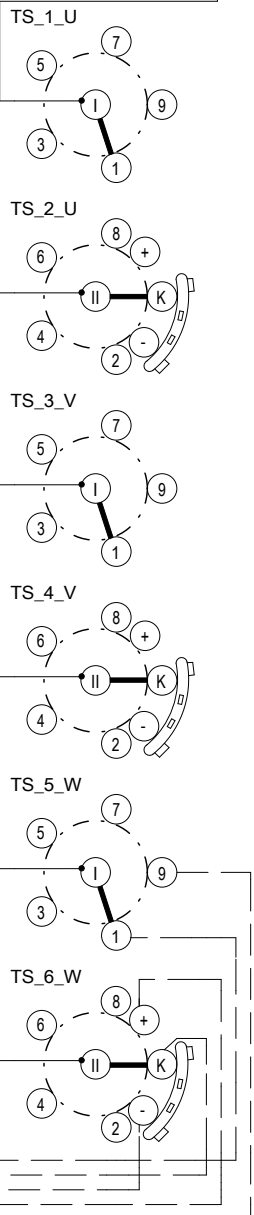
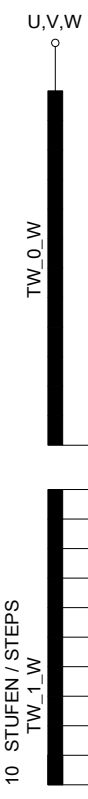
## 4.6 결선도(예)

여기에 포함된 결선도는 예시일 뿐입니다.

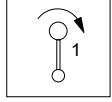
순서별 결선도가 함께 제공됩니다.



- MR VERBINDUNGEN  
MR CONNECTIONS
- KUNDEN VERBINDUNGEN  
CUSTOMER CONNECTIONS
- TS\_1\_U WÄHLEREBENE\_U  
TAP SELECTOR PLANE\_U
- TS\_2\_U WÄHLEREBENE\_U  
TAP SELECTOR PLANE\_U
- TS\_3\_V WÄHLEREBENE\_V  
TAP SELECTOR PLANE\_V
- TS\_4\_V WÄHLEREBENE\_V  
TAP SELECTOR PLANE\_V
- TS\_5\_W WÄHLEREBENE\_W  
TAP SELECTOR PLANE\_W
- TS\_6\_W WÄHLEREBENE\_W  
TAP SELECTOR PLANE\_W
- PS\_2\_U WENDER\_U  
REVERSING CHANGE-OVER SELECTOR\_U
- PS\_4\_V WENDER\_V  
REVERSING CHANGE-OVER SELECTOR\_V
- PS\_6\_W WENDER\_W  
REVERSING CHANGE-OVER SELECTOR\_W
- TW\_0\_W TRAFOWICKLUNG\_W  
TRANSFORMER WINDING\_W
- TW\_1\_W STUFENWICKLUNG\_W  
TAP WINDING\_W
- LU LASTUMSCHALTER  
DIVERTER SWITCH
- Y STERNPUNKT  
STAR POINT



MOTORANTRIEB  
MOTOR DRIVE UNIT



(M)  
ANTRIEBSSEITE  
DRIVE SIDE

19	9	19
18	8	18
17	7	17
16	6	16
15	5	15
14	4	14
13	3	13
12	2	12
11	1	11
10	K	10
9	9	9
8	8	8
7	7	7
6	6	6
5	5	5
4	4	4
3	3	3
2	2	2
1	1	1

BETRIEBSSTELLUNGEN SERVICE POSITIONS	19
VERSCHIEDENE SPANNUNGEN DIFFERENT VOLTAGES	19
JUSTIERSTELLUNG ADJUSTMENT POSITION	10

STELLUNG DES WENDERS POSITION OF REVERSING CHANGE-OVER SELECTOR	19
BETRIEBSSTELLUNG SERVICE POSITION	19
BEZEICHNUNG DER WÄHLERKONTAKTE DESIGNATION OF TAP SELECTOR CONTACTS	19
BEZEICHNUNG DER STELLUNGEN DESIGNATION OF POSITIONS	19
REGELBEREICH (kV) REGULATION RANGE (kV)	10

LASTSTUFENSCHALTER VACUTAP® VM III 650Y-123/C-10 19 1W  
ON-LOAD TAP-CHANGER

NO.	MODIFICATION	DATE	NAME

DATE	07.08.2018
ERIC	KONFIG
VERIFIED	CSO
STANDARD	

SCHALTBILD  
CONNECTION DIAGRAM

LANGUAGE:	DE
EN	
PROJECT:	2414658_01

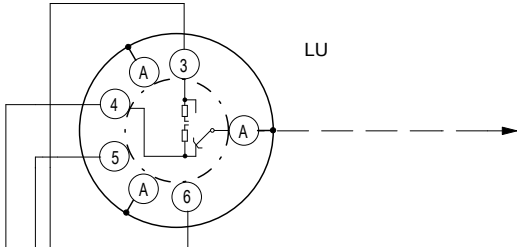
FÜR DIESE TECHNISCHE UNTERLAGE BEHALTEN WIR UNS GEMÄSS DIN 34 ABSCHNITT 2.1 UND 2.2 ALLE RECHTE VOR.  
 DRAWING BY CAD DO NOT MODIFY MANUALLY



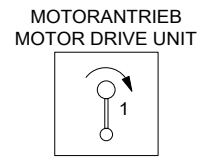
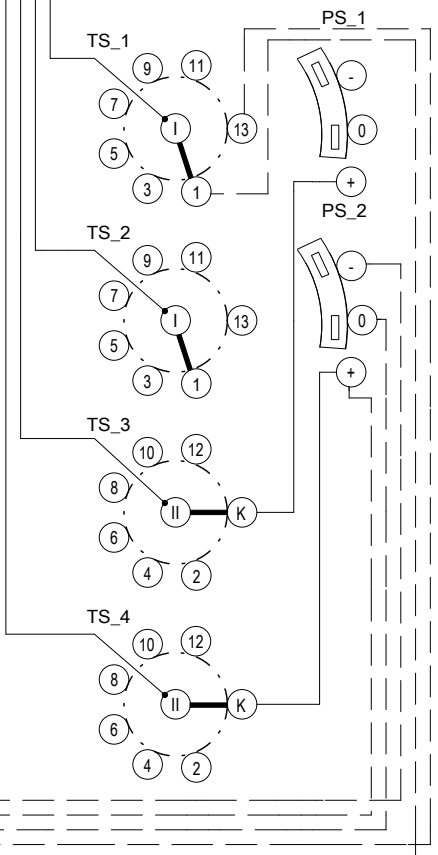
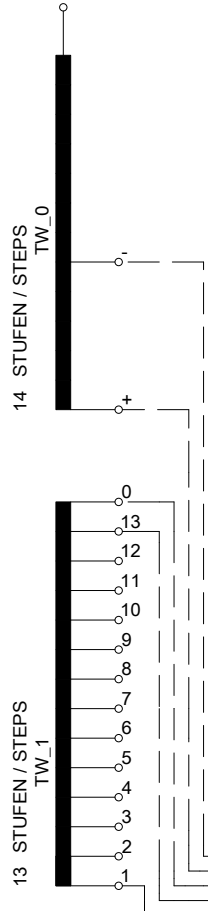


**ACHTUNG**  
 PARALLELBRÜCKEN VON MR NICHT ANGEBAUT  
 VON TS\_1 (PS\_1) NACH TS\_2 (PS\_2)  
 VON TS\_3 NACH TS\_4

**ATTENTION !**  
 PARALLEL BRIDGES ARE NOT INSTALLED BY MR  
 FROM TS\_1 (PS\_1) TO TS\_2 (PS\_2)  
 FROM TS\_3 TO TS\_4



- MR VERBINDUNGEN  
MR CONNECTIONS
- - - KUNDEN VERBINDUNGEN  
CUSTOMER CONNECTIONS
- TS\_1 WÄHLEREBENE  
TAP SELECTOR PLANE
- TS\_2 WÄHLEREBENE  
TAP SELECTOR PLANE
- TS\_3 WÄHLEREBENE  
TAP SELECTOR PLANE
- TS\_4 WÄHLEREBENE  
TAP SELECTOR PLANE
- PS\_1 GROBWÄHLER  
COARSE TAP SELECTOR
- PS\_2 GROBWÄHLER  
COARSE TAP SELECTOR
- TW\_0 TRAFOWICKLUNG  
TRANSFORMER WINDING
- TW\_1 STUFENWICKLUNG  
TAP WINDING
- LU LASTUMSCHALTER  
DIVERTER SWITCH



27	13	27	
26	12	26	
25	11	25	
24	10	24	
23	9	23	
22	8	22	
21	7	21	
20	6	20	
19	5	19	
18	4	18	
17	3	17	
16	2	16	
15	1	15	
14	K	14	
13	13	13	
12	12	12	
11	11	11	
10	10	10	
9	9	9	
8	8	8	
7	7	7	
6	6	6	
5	5	5	
4	4	4	
3	3	3	
2	2	2	
1	1	1	

➔ (M)  
 ANTRIEBSSEITE  
 DRIVE SIDE

STELLUNG DES GROBWÄHLERS POSITION OF COARSE TAP SELECTOR
BETRIEBSSTELLUNG SERVICE POSITION
BEZEICHNUNG DER WÄHLERKONTAKTE DESIGNATION OF TAP SELECTOR CONTACTS
BEZEICHNUNG DER STELLUNGEN DESIGNATION OF POSITIONS
REGELBEREICH (kV) REGULATION RANGE (kV)

BETRIEBSSTELLUNGEN SERVICE POSITIONS	27
VERSCHIEDENE SPANNUNGEN DIFFERENT VOLTAGES	27
JUSTIERSTELLUNG ADJUSTMENT POSITION	14

**LASTSTUFENSCHALTER VACUTAP® VM I 802-123/D-14 27 1G**  
**ON-LOAD TAP-CHANGER**

NO.	MODIFICATION	DATE	NAME



DATE	07.08.2018
ERIC	KONFIG
VERIFIED	CSO
STANDARD	

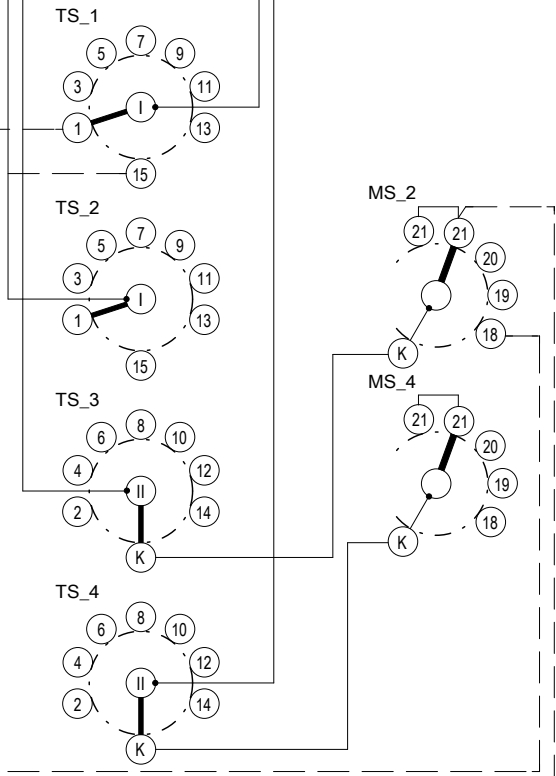
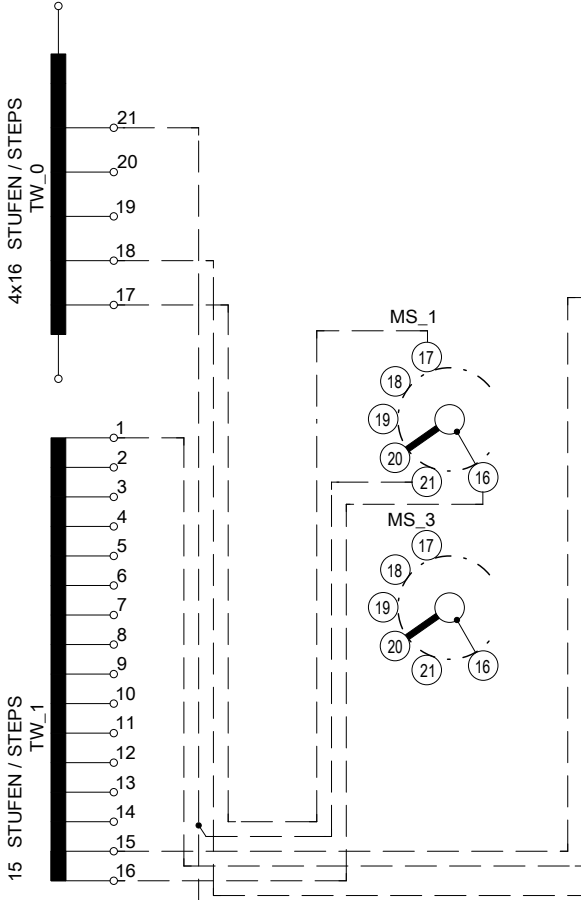
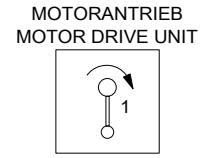
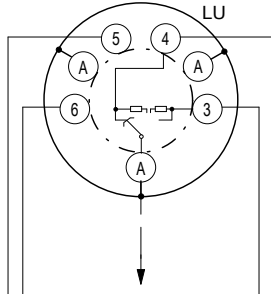
SCHALTBILD  
 CONNECTION DIAGRAM

LANGUAGE:  
 DE  
 EN

PROJECT:  
 2414631\_01

FÜR DIESE TECHNISCHE UNTERLAGE BEHALTEN WIR UNS GEMÄSS DIN 34 ABSCHNITT 2.1 UND 2.2 ALLE RECHTE VOR.  
 DRAWING BY CAD DO NOT MODIFY MANUALLY

- MR VERBINDUNGEN  
MR CONNECTIONS
- - - KUNDEN VERBINDUNGEN  
CUSTOMER CONNECTIONS
- TS\_1 - TS\_4 WÄHLEREBENEN  
TAP SELECTOR PLANES
- MS\_1 - MS\_4 MEHRFACHGROBWÄHLER  
MULTIPLE COARSE TAP SELECTOR
- TW\_0 TRAFOWICKLUNG  
TRANSFORMER WINDING
- TW\_1 STUFENWICKLUNG  
TAP WINDING
- LU LASTUMSCHALTER  
DIVERTER SWITCH



79	15	79
78	14	78
77	13	77
76	12	76
75	11	75
74	10	74
73	9	73
72	8	72
71	7	71
70	6	70
69	5	69
68	4	68
67	3	67
66	2	66
65	1	65
64	K	64
63	15	63
62	14	62
61	13	61
60	12	60
59	11	59
58	10	58
57	9	57
56	8	56
55	7	55
54	6	54
53	5	53
52	4	52
51	3	51
50	2	50
49	1	49
48	K	48
47	15	47
46	14	46
45	13	45
44	12	44
43	11	43
42	10	42
41	9	41
40	8	40
39	7	39
38	6	38
37	5	37
36	4	36
35	3	35
34	2	34
33	1	33
32	K	32
31	15	31
30	14	30
29	13	29
28	12	28
27	11	27
26	10	26
25	9	25
24	8	24
23	7	23
22	6	22
21	5	21
20	4	20
19	3	19
18	2	18
17	1	17
16	K	16
15	15	15
14	14	14
13	13	13
12	12	12
11	11	11
10	10	10
9	9	9
8	8	8
7	7	7
6	6	6
5	5	5
4	4	4
3	3	3
2	2	2
1	1	1

**ACHTUNG**  
PARALLELBÜCKEN VON MR NICHT ANGEBAUT  
VON TS\_1 NACH TS\_2  
VON TS\_3 NACH TS\_4  
VON MS\_1 NACH MS\_3  
VON MS\_2 NACH MS\_4

**ATTENTION !**  
PARALLEL BRIDGES ARE NOT INSTALLED BY MR  
FROM TS\_1 TO TS\_2  
FROM TS\_3 TO TS\_4  
FROM MS\_1 TO MS\_3  
FROM MS\_2 TO MS\_4

BETRIEBSSTELLUNGEN SERVICE POSITIONS	79
VERSCHIEDENE SPANNUNGEN DIFFERENT VOLTAGES	79
JUSTIERSTELLUNG ADJUSTMENT POSITION	16

ANTRIEBSSEITE DRIVE SIDE	(M)
STELLUNG DES GROBWÄHLERS POSITION OF COARSE TAP SELECTOR	K-18
BETRIEBSSTELLUNG SERVICE POSITION	K-19
BEZEICHNUNG DER WÄHLERKONTAKTE DESIGNATION OF TAP SELECTOR CONTACTS	K-20
BEZEICHNUNG DER STELLUNGEN DESIGNATION OF POSITIONS	K-21

**LASTSTUFENSCHALTER VACUTAP® VM I 802-123/C-16 79 1G**  
**ON-LOAD TAP-CHANGER**

NO.	MODIFICATION	DATE	NAME



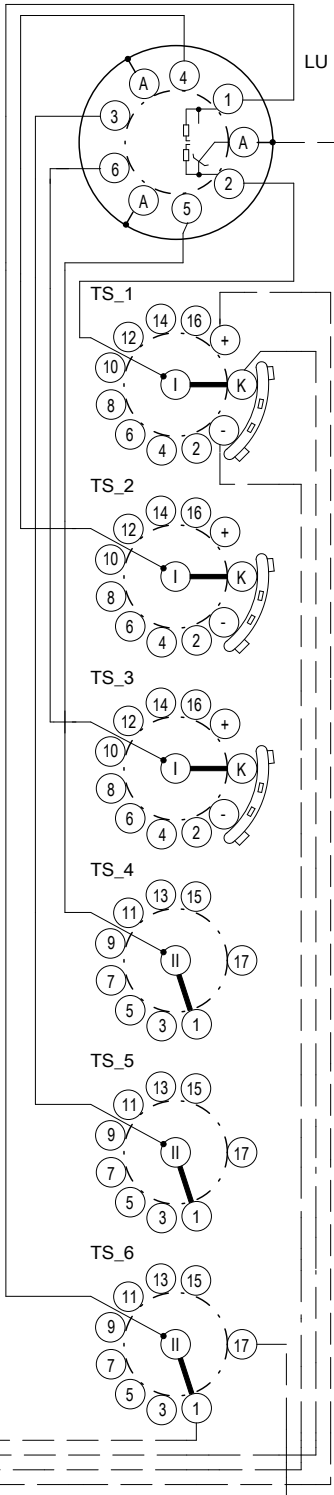
DATE	07.08.2018
ERIC	KONFIG
VERIFIED	CSO
STANDARD	

SCHALTBILD  
CONNECTION DIAGRAM

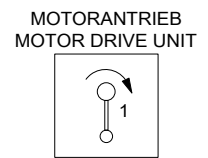
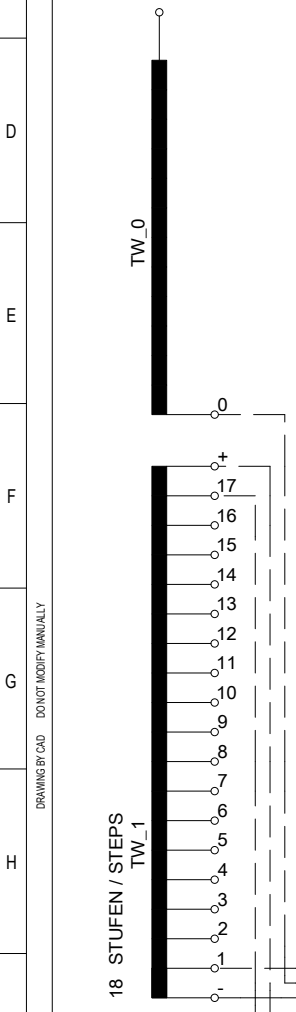
LANGUAGE:  
DE PROJECT: 2407535\_01  
EN

**ACHTUNG**  
 PARALLELBRÜCKEN VON MR NICHT ANGEBAUT  
 VON TS\_1 (PS\_1) NACH TS\_2 (PS\_2) NACH TS\_3 (PS\_3)  
 VON TS\_4 NACH TS\_5 NACH TS\_6

**ATTENTION !**  
 PARALLEL BRIDGES ARE NOT INSTALLED BY MR  
 FROM TS\_1 (PS\_1) TO TS\_2 (PS\_2) TO TS\_3 (PS\_3)  
 FROM TS\_4 TO TS\_5 TO TS\_6



- MR VERBINDUNGEN  
MR CONNECTIONS
- KUNDEN VERBINDUNGEN  
CUSTOMER CONNECTIONS
- TS\_1 WÄHLEREBENE  
TAP SELECTOR PLANE
- TS\_2 WÄHLEREBENE  
TAP SELECTOR PLANE
- TS\_3 WÄHLEREBENE  
TAP SELECTOR PLANE
- TS\_4 WÄHLEREBENE  
TAP SELECTOR PLANE
- TS\_5 WÄHLEREBENE  
TAP SELECTOR PLANE
- TS\_6 WÄHLEREBENE  
TAP SELECTOR PLANE
- PS\_1 WENDER  
REVERSING CHANGE-OVER SELECTOR
- PS\_2 WENDER  
REVERSING CHANGE-OVER SELECTOR
- PS\_3 WENDER  
REVERSING CHANGE-OVER SELECTOR
- TW\_0 TRAFOWICKLUNG  
TRANSFORMER WINDING
- TW\_1 STUFENWICKLUNG  
TAP WINDING
- LU LASTUMSCHALTER  
DIVERTER SWITCH



35	17	35
34	16	34
33	15	33
32	14	32
31	13	31
30	12	30
29	11	29
28	10	28
27	9	27
26	8	26
25	7	25
24	6	24
23	5	23
22	4	22
21	3	21
20	2	20
19	1	19
18	K	18
17	17	17
16	16	16
15	15	15
14	14	14
13	13	13
12	12	12
11	11	11
10	10	10
9	9	9
8	8	8
7	7	7
6	6	6
5	5	5
4	4	4
3	3	3
2	2	2
1	1	1

(M) ANTRIEBSSEITE  
DRIVE SIDE

STELLUNG DES WENDERS  
POSITION OF REVERSING CHANGE-OVER SELECTOR

BETRIEBSSTELLUNG  
SERVICE POSITION

BEZEICHNUNG DER WÄHLERKONTAKTE  
DESIGNATION OF TAP SELECTOR CONTACTS

BEZEICHNUNG DER STELLUNGEN  
DESIGNATION OF POSITIONS

REGELBEREICH (kV)  
REGULATION RANGE (kV)

BETRIEBSSTELLUNGEN SERVICE POSITIONS	35
VERSCHIEDENE SPANNUNGEN DIFFERENT VOLTAGES	35
JUSTIERSTELLUNG ADJUSTMENT POSITION	18

**LASTSTUFENSCHALTER VACUTAP® VM I 1203-123/C-18 35 1W**  
**ON-LOAD TAP-CHANGER**

NO.	MODIFICATION	DATE	NAME



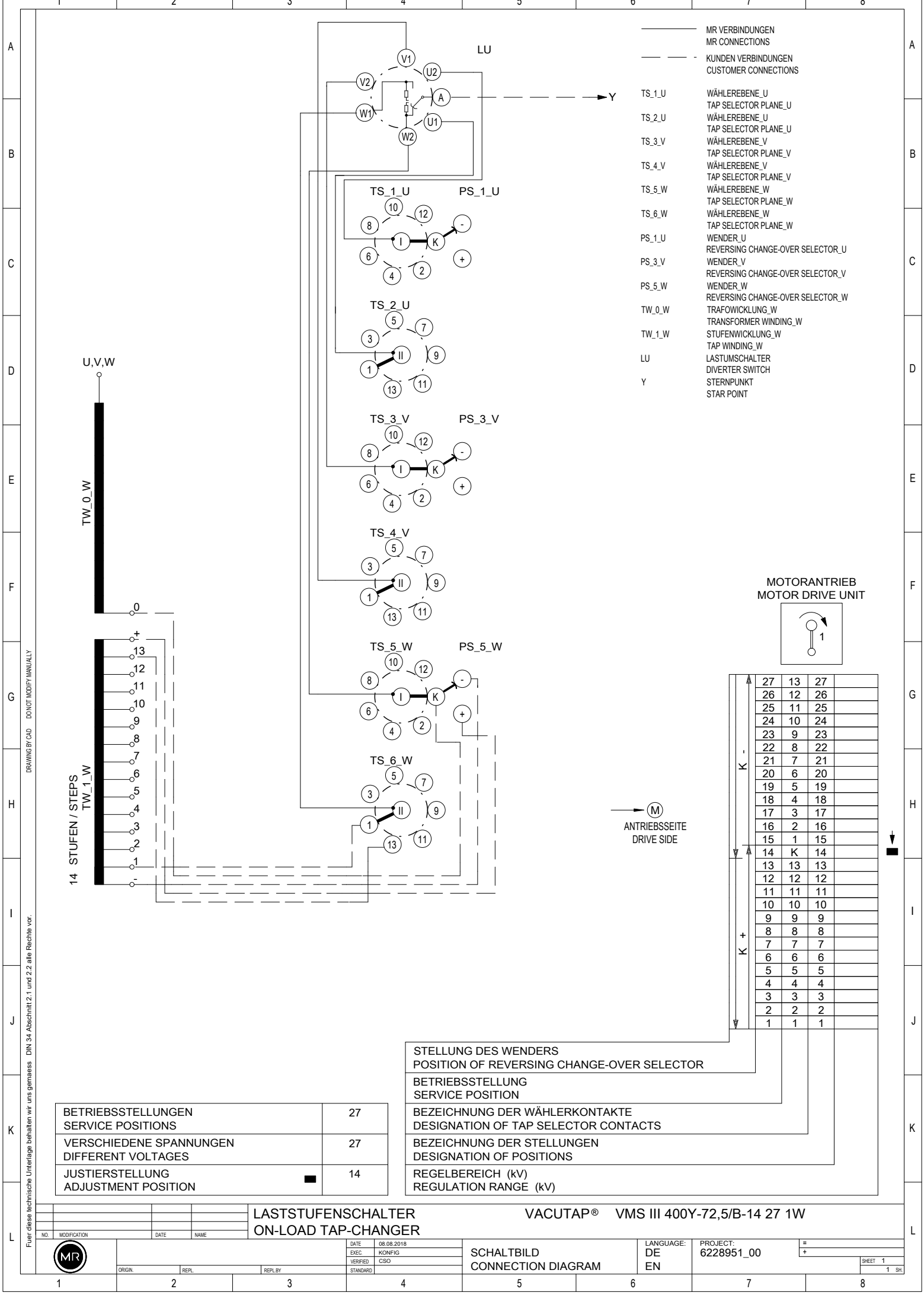
DATE	07.08.2018
ERIC	KONFIG
VERIFIED	CSO
STANDARD	

SCHALTBILD  
CONNECTION DIAGRAM

LANGUAGE:  
DE  
EN

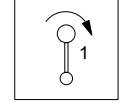
PROJECT:  
2414636\_01

FÜR DIESE TECHNISCHE UNTERLAGE BEHALTEN WIR UNS GEMÄSS DIN 34 ABSCHNITT 2.1 UND 2.2 ALLE RECHTE VOR.  
 DRAWING BY CAD DO NOT MODIFY MANUALLY



- MR VERBINDUNGEN  
MR CONNECTIONS
- - - KUNDEN VERBINDUNGEN  
CUSTOMER CONNECTIONS
- TS\_1\_U WÄHLEREbene\_U  
TAP SELECTOR PLANE\_U
- TS\_2\_U WÄHLEREbene\_U  
TAP SELECTOR PLANE\_U
- TS\_3\_V WÄHLEREbene\_V  
TAP SELECTOR PLANE\_V
- TS\_4\_V WÄHLEREbene\_V  
TAP SELECTOR PLANE\_V
- TS\_5\_W WÄHLEREbene\_W  
TAP SELECTOR PLANE\_W
- TS\_6\_W WÄHLEREbene\_W  
TAP SELECTOR PLANE\_W
- PS\_1\_U WENDER\_U  
REVERSING CHANGE-OVER SELECTOR\_U
- PS\_3\_V WENDER\_V  
REVERSING CHANGE-OVER SELECTOR\_V
- PS\_5\_W WENDER\_W  
REVERSING CHANGE-OVER SELECTOR\_W
- TW\_0\_W TRAFOWICKLUNG\_W  
TRANSFORMER WINDING\_W
- TW\_1\_W STUFENWICKLUNG\_W  
TAP WINDING\_W
- LU LASTUMSCHALTER  
DIVERTER SWITCH
- Y STERNPUNKT  
STAR POINT

**MOTORANTRIEB  
MOTOR DRIVE UNIT**



27	13	27	
26	12	26	
25	11	25	
24	10	24	
23	9	23	
22	8	22	
21	7	21	
20	6	20	
19	5	19	
18	4	18	
17	3	17	
16	2	16	
15	1	15	
14	K	14	
13	13	13	
12	12	12	
11	11	11	
10	10	10	
9	9	9	
8	8	8	
7	7	7	
6	6	6	
5	5	5	
4	4	4	
3	3	3	
2	2	2	
1	1	1	

→ (M)  
ANTRIEBSSEITE  
DRIVE SIDE

STELLUNG DES WENDERS  
POSITION OF REVERSING CHANGE-OVER SELECTOR

BETRIEBSSTELLUNG  
SERVICE POSITION

BEZEICHNUNG DER WÄHLERKONTAKTE  
DESIGNATION OF TAP SELECTOR CONTACTS

BEZEICHNUNG DER STELLUNGEN  
DESIGNATION OF POSITIONS

REGELBEREICH (kV)  
REGULATION RANGE (kV)

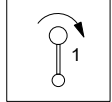
BETRIEBSSTELLUNGEN SERVICE POSITIONS	27
VERSCHIEDENE SPANNUNGEN DIFFERENT VOLTAGES	27
JUSTIERSTELLUNG ADJUSTMENT POSITION	14

**LASTSTUFENSCHALTER VACUTAP® VMS III 400Y-72,5/B-14 27 1W**  
**ON-LOAD TAP-CHANGER**

FÜR DIESE TECHNISCHE UNTERLAGE BEHALTEN WIR UNS GEMÄSS DIN 34 ABSCHNITT 2.1 UND 2.2 ALLE RECHTE VOR.  
 DRAWING BY CAD DO NOT MODIFY MANUALLY

- MR VERBINDUNGEN  
MR CONNECTIONS
- KUNDEN VERBINDUNGEN  
CUSTOMER CONNECTIONS
- TS\_1 WÄHLEREbene  
TAP SELECTOR PLANE
- TS\_2 WÄHLEREbene  
TAP SELECTOR PLANE
- TS\_3 WÄHLEREbene  
TAP SELECTOR PLANE
- TS\_4 WÄHLEREbene  
TAP SELECTOR PLANE
- TS\_5 WÄHLEREbene  
TAP SELECTOR PLANE
- TS\_6 WÄHLEREbene  
TAP SELECTOR PLANE
- PS\_2 WENDER  
REVERSING CHANGE-OVER SELECTOR
- PS\_4 WENDER  
REVERSING CHANGE-OVER SELECTOR
- PS\_6 WENDER  
REVERSING CHANGE-OVER SELECTOR
- TW\_0 TRAFOWICKLUNG  
TRANSFORMER WINDING
- TW\_1 STUFENWICKLUNG  
TAP WINDING
- LU LASTUMSCHALTER  
DIVERTER SWITCH
- Y STERNPUNKT  
STAR POINT

MOTORANTRIEB  
MOTOR DRIVE UNIT



35	17	35
34	16	34
33	15	33
32	14	32
31	13	31
30	12	30
29	11	29
28	10	28
27	9	27
26	8	26
25	7	25
24	6	24
23	5	23
22	4	22
21	3	21
20	2	20
19	1	19
18	K	18
17	17	17
16	16	16
15	15	15
14	14	14
13	13	13
12	12	12
11	11	11
10	10	10
9	9	9
8	8	8
7	7	7
6	6	6
5	5	5
4	4	4
3	3	3
2	2	2
1	1	1

(M)  
ANTRIEBSSEITE  
DRIVE SIDE

STELLUNG DES WENDERS  
POSITION OF REVERSING CHANGE-OVER SELECTOR

BETRIEBSSTELLUNG  
SERVICE POSITION

BEZEICHNUNG DER WÄHLERKONTAKTE  
DESIGNATION OF TAP SELECTOR CONTACTS

BEZEICHNUNG DER STELLUNGEN  
DESIGNATION OF POSITIONS

REGELBEREICH (kV)  
REGULATION RANGE (kV)

BETRIEBSSTELLUNGEN SERVICE POSITIONS	35
VERSCHIEDENE SPANNUNGEN DIFFERENT VOLTAGES	35
JUSTIERSTELLUNG ADJUSTMENT POSITION	18

LASTSTUFENSCHALTER VACUTAP® VMS III 400Y-123/C-18 35 1W  
ON-LOAD TAP-CHANGER

FÜR DIESE TECHNISCHE UNTERLAGE BEHALTEN WIR UNS GEMÄSS DIN 34 ABSCHNITT 2.1 UND 2.2 ALLE RECHTE VOR.  
DRAWING BY CAD DO NOT MODIFY MANUALLY

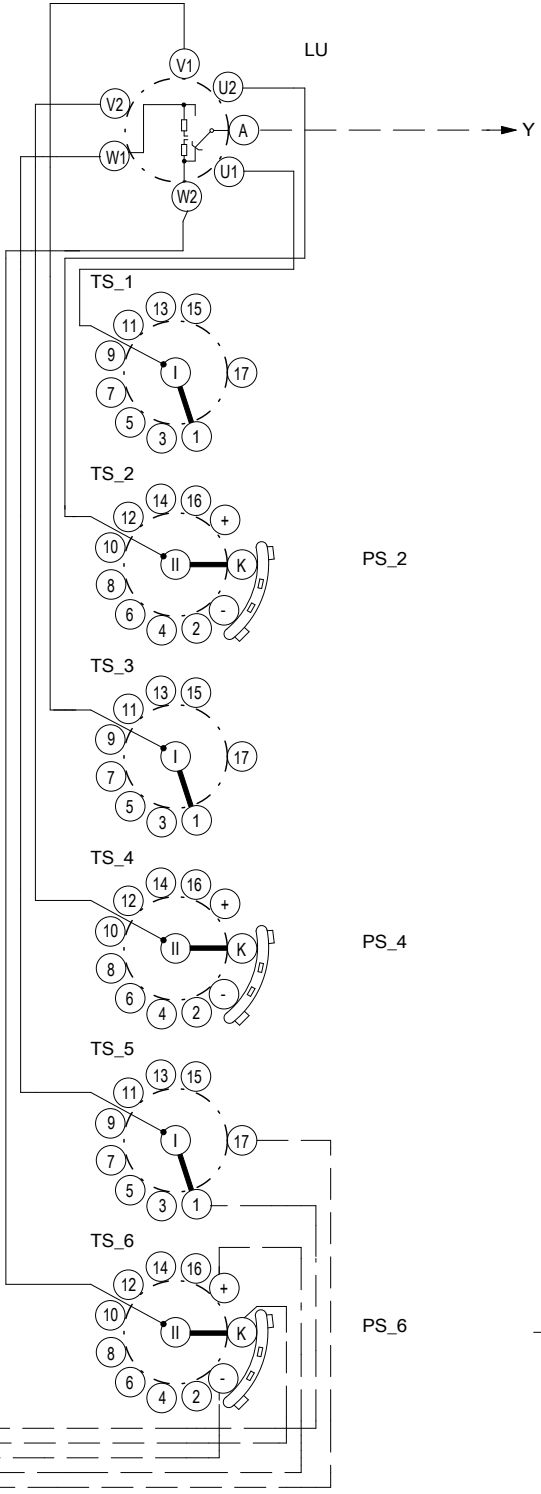
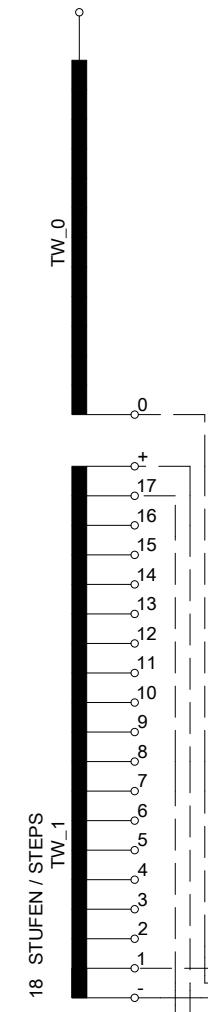
NO.	MODIFICATION	DATE	NAME

DATE	08.08.2018
ERIC	KONFIG
VERIFIED	CSO
STANDARD	

SCHALTBILD  
CONNECTION DIAGRAM

LANGUAGE:	DE
EN	
PROJECT:	6228952_00

=	
+	
SHEET 1	1 SH







Maschinenfabrik Reinhausen GmbH

Falkensteinstrasse 8

93059 Regensburg

Germany

+49 941 4090-0

info@reinhausen.com

[reinhausen.com](http://reinhausen.com)

Please note:

The data in our publications may differ from the data of the devices delivered.

We reserve the right to make changes without notice.

2332907/06 KO - VACUTAP® VM®, VM 300, VMS® 기술 데이터 -

F0307103 - 07/23

Maschinenfabrik Reinhausen GmbH 2023

THE POWER BEHIND POWER.